



(12) 发明专利

(10) 授权公告号 CN 102662265 B

(45) 授权公告日 2014. 11. 05

(21) 申请号 201210144245. 2

CN 101494096 A, 2009. 07. 29,

(22) 申请日 2012. 05. 10

审查员 王明超

(73) 专利权人 深圳市华星光电技术有限公司

地址 518000 广东省深圳市光明新区公明办事处塘家社区观光路汇业科技园综合楼1 第一层B区

(72) 发明人 陈胤宏

(74) 专利代理机构 深圳市威世博知识产权代理

事务所(普通合伙) 44280

代理人 何青瓦 丁建春

(51) Int. Cl.

G02F 1/133(2006. 01)

(56) 对比文件

CN 1854836 A, 2006. 11. 01,

CN 102110427 A, 2011. 06. 29,

JP 2004303978 A, 2004. 10. 28,

TW 201010548 A, 2010. 03. 01,

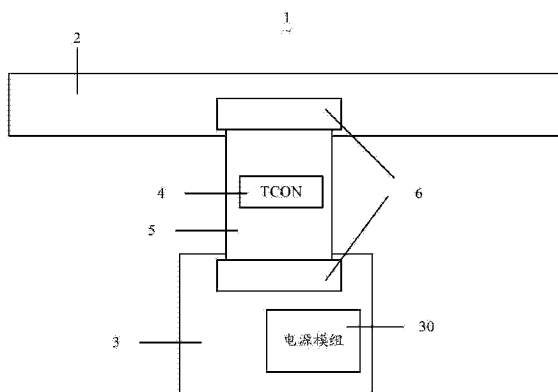
权利要求书1页 说明书4页 附图8页

(54) 发明名称

液晶显示模组及液晶显示装置

(57) 摘要

本发明实施例公开了一种液晶显示模组,包括第一电路板、第二电路板和时序控制器,所述第一电路板和所述第二电路板通过柔性线缆电性连接,所述时序控制器设置在所述柔性线缆上。本发明实施例还公开了一种应用所述液晶显示模组的液晶显示装置。本发明实施例的液晶显示模组及液晶显示装置具有第二电路板面积较小、时序控制器散热效果较好和柔性线缆的宽度较小等优点。



1. 一种液晶显示模组,其特征在于,包括:

第一电路板、第二电路板和时序控制器,所述第一电路板和所述第二电路板通过柔性线缆电性连接,所述时序控制器设置于所述柔性线缆上,所述柔性线缆包括第一条纹层、第一 GND 层、第二条纹层和第二 GND 层,所述第一条纹层的正面与所述第一 GND 层的背面贴合,所述第一 GND 层的正面与所述时序控制器的正面贴合,所述第二 GND 层的正面与所述时序控制器的背面贴合,所述第二 GND 层的背面与所述第二条纹层的正面贴合。

2. 根据权利要求 1 所述的液晶显示模组,其特征在于:所述时序控制器的正面包括多个输入金手指、多个输出金手指、第一电源连接垫和接地连接垫,所述多个输入金手指和所述多个输出金手指分别位于所述时序控制器的正面的两相对边缘,所述第一电源连接垫和所述接地连接垫分别位于所述时序控制器的正面的另外两相对边缘。

3. 根据权利要求 2 所述的液晶显示模组,其特征在于:所述时序控制器的正面还包括导电散热垫,所述导电散热垫自所述接地连接垫向所述第一电源连接垫方向延伸,并与所述第一电源连接垫之间保持间距。

4. 根据权利要求 2 所述的液晶显示模组,其特征在于:所述第一 GND 层的正面和背面分别包括第一包覆层,所述第一 GND 层的正面包括穿透所述第一 GND 层的第一挖空部和未被所述第一包覆层覆盖的第一正面导电层,所述第一正面导电层相邻所述第一挖空部,所述第一 GND 层的背面包括未被所述第一包覆层覆盖的第一背面导电层,所述第一背面导电层在所述第一 GND 层的背面延伸至其相对两端。

5. 根据权利要求 4 所述的液晶显示模组,其特征在于:所述第一条纹层的正面和背面分别包括第二包覆层,所述第一条纹层的正面包括穿透所述第一条纹层的第二挖空部、未被所述第二包覆层覆盖的第二正面导电层、第三金手指和第二电源连接垫,所述第二正面导电层在所述第一条纹层的正面延伸至其相对两端,所述第三金手指位于所述第二正面导电层和所述第二电源连接垫之间,且所述时序控制器正面的所述输入金手指和所述输出金手指的宽度和间距分别对应于所述第三金手指的宽度和间距。

6. 根据权利要求 5 所述的液晶显示模组,其特征在于:所述第一条纹层的背面包括第四金手指,所述第四金手指分别位于所述第一条纹层的背面的两相对边缘。

7. 根据权利要求 6 所述的液晶显示模组,其特征在于:所述第一条纹层和所述第二条纹层的结构相同,所述第一 GND 层和所述第二 GND 层的结构相同,所述时序控制器的背面和所述时序控制器的正面结构相同。

8. 根据权利要求 7 所述的液晶显示模组,其特征在于:所述第一电路板和所述第二电路板分别包括电连接器,所述柔性线缆的两端分别通过所述电连接器与所述第一电路板和所述第二电路板电性连接,所述电连接器的上连接面和下连接面均设置有连接针脚,所述第一条纹层和所述第二条纹层的所述第四金手指分别与所述电连接器电性连接。

9. 一种液晶显示装置,其特征在于:包括权利要求 1-8 任一所述的液晶显示模组。

液晶显示模组及液晶显示装置

技术领域

[0001] 本发明实施例涉及液晶显示技术领域,尤其涉及一种液晶显示模组及应用所述液晶显示模组的液晶显示装置。

背景技术

[0002] 液晶显示模组因具有低辐射性、体积轻薄短小及耗电低等特点,已广泛应用于手机、个人数字助理、笔记本电脑、个人电脑及电视等领域。

[0003] 液晶显示模组中通常包括C板(C-board)和X板(X-board),两者之间通过柔性线缆(flat flexible cable, FFC)连接。其中C板上通常设置有时序控制器(TCON)和电源模组,由于时序控制器需要占据C板较大面积,这给C板的面积小型化带来了很大阻碍。

发明内容

[0004] 本发明主要解决的技术问题是时序控制器设置在液晶显示模组的C板从而给阻碍了C板的面积小型化。

[0005] 为了解决上述技术问题,本发明实施例公开了一种液晶显示模组,包括:第一电路板、第二电路板和时序控制器,所述第一电路板和所述第二电路板通过柔性线缆电性连接。所述时序控制器设置在所述柔性线缆上,所述柔性线缆包括第一条纹层、第一GND(接地, GROUND)层、第二条纹层和第二GND层,所述第一条纹层的正面与所述第一GND层的背面贴合,所述第一GND层的正面与所述时序控制器的正面贴合,所述第二GND层的正面与所述时序控制器的背面贴合,所述第二GND层的背面与所述第二条纹层的正面贴合。

[0006] 在本发明一个较佳实施例中,所述时序控制器的正面包括多个输入金手指、多个输出金手指、第一电源连接垫和接地连接垫,所述多个输入金手指和所述多个输出金手指分别位于所述时序控制器的正面的两相对边缘,所述第一电源连接垫和所述接地连接垫分别位于所述时序控制器的正面的另外两相对边缘。

[0007] 在本发明一个较佳实施例中,所述时序控制器的正面还包括导电散热垫,所述导电散热垫自所述接地连接垫向所述第一电源连接垫方向延伸,并与所述第一电源连接垫之间保持间距。

[0008] 在本发明一个较佳实施例中,所述第一GND层的正面和背面分别包括第一包覆层,所述第一GND层的正面包括穿透所述第一GND层的第一挖空部和未被所述第一包覆层覆盖的第一正面导电层,所述第一正面导电层相邻所述第一挖空部,所述第一GND层的背面包括未被所述第一包覆层覆盖的第一背面导电层,所述第一背面导电层自所述第一GND层的背面延伸及其相对两端。

[0009] 在本发明一个较佳实施例中,所述第一条纹层的正面和背面分别包括第二包覆层,所述第一条纹层的正面包括穿透所述第一条纹层的第二挖空部、未被所述第二包覆层覆盖的第二正面导电层、第三金手指和第二电源连接垫,所述第二正面导电层自所述第一条纹层的正面延伸及其相对两端,所述第三金手指位于所述第二正面导电层和所述第二电

源连接垫之间,且所述时序控制器正面的所述输入金手指和所述输出金手指的宽度和间距分别对应于所述第三金手指的宽度和间距。

[0010] 在本发明一个较佳实施例中,所述第一条纹层的背面包括第四金手指,所述第四金手指分别位于所述第一条纹层的背面的两相对边缘。

[0011] 在本发明一个较佳实施例中,所述第一条纹层和所述第二条纹层的结构相同,所述第一 GND 层和所述第二 GND 层的结构相同,所述时序控制器的背面和所述时序控制器的正面结构相同。

[0012] 在本发明一个较佳实施例中,所述第一电路板和所述第二电路板分别包括电连接器,所述柔性线缆的两端分别通过所述电连接器与所述第一电路板和所述第二电路板电性连接,所述电连接器的上连接面和下连接面均设置有连接针脚,所述第一条纹层和所述第二条纹层的所述第四金手指分别与所述电连接器电性连接。

[0013] 为了解决上述技术问题,本发明实施例还公开了一种液晶显示装置,其包括液晶显示模组,所述液晶显示模组包括:第一电路板、第二电路板和时序控制器,所述第一电路板和所述第二电路板通过柔性线缆电性连接。所述时序控制器设置在所述柔性线缆上。

[0014] 本发明的有益效果是:区别于现有技术的情况,本发明实施例的液晶显示模组及液晶显示装置将时序控制器从第二电路板移出,整合进柔性线缆中,从而可以大幅缩小第二电路板的面积。其次,可以提高所述第一 GND 层和所述第二 GND 层的散热效果。此外,贴合后的柔性线缆的正面和背面都有所述第四金手指,因此在需要的连接针脚数目相同情况下,所述柔性线缆的宽度可以大幅缩小,甚至可以缩至原有宽度的 1/2。

附图说明

[0015] 为了更清楚地说明本发明实施例中的技术方案,下面将对实施例描述中所需要使用的附图作简单地介绍,显而易见地,下面描述中的附图仅仅是本发明的一些实施例,对于本领域普通技术人员来讲,在不付出创造性劳动的前提下,还可以根据这些附图获得其它的附图,其中:

[0016] 图 1 是本发明优选实施例液晶显示模组的结构示意图;

[0017] 图 2 是图 1 所示液晶显示模组的柔性线缆与时序控制器的结构分解示意图;

[0018] 图 3 是图 2 所示时序控制器的正面结构放大示意图;

[0019] 图 4 是图 2 所示第一 GND 层的正面结构放大示意图;

[0020] 图 5 是图 2 所示第一 GND 层的背面结构放大示意图;

[0021] 图 6 是图 2 所示第一条纹层的正面结构放大示意图;

[0022] 图 7 是图 2 所示第一条纹层的背面结构放大示意图;

[0023] 图 8 是图 1 所示柔性线缆与第二电路板连接的侧视结构示意图。

具体实施方式

[0024] 下面将结合本发明实施例中的附图,对本发明实施例中的技术方案进行清楚、完整地描述,显然,所描述的实施例仅是本发明的一部分实施例,而不是全部的实施例。基于本发明中的实施例,本领域普通技术人员在没有做出创造性劳动前提下所获得的所有其它实施例,都属于本发明保护的范围。

[0025] 本发明实施例公开了一种液晶显示模组 1, 请参阅图 1, 所述液晶显示模组 1 包括: 第一电路板 2、第二电路板 3 和时序控制器 4, 所述第一电路板 2 和所述第二电路板 3 通过柔性线缆 5 电性连接。所述时序控制器 4 设置在所述柔性线缆 5 上, 使得所述时序控制器 4 与所述柔性线缆 5 为一体结构。

[0026] 其中, 所述第一电路板 2 为所述液晶显示模组 1 中的 X 板, 所述第二电路板 3 为所述液晶显示模组 1 中的 C 板。所述第一电路板 2 和所述第二电路板 3 均包括电连接器 6, 且所述电连接器 6 的上连接面和下连接面均设置有连接针脚 (图未示)。所述柔性线缆 5 的两端分别通过所述电连接器 6 与所述第一电路板 2 和所述第二电路板 3 电性连接。所述第二电路板 3 还包括电源模组 30。

[0027] 请参阅图 2 至图 7, 所述柔性线缆 5 为多层夹心结构, 其形成排线结构。所述柔性线缆 5 可以为柔性印刷电路板 (FPC) 排线, 也可以为柔性扁平线缆 (Flexible Flat Cable, FFC), 其中所述柔性扁平线缆通常可以由为上、下两层绝缘箔膜以及中间的扁平铜箔制得。本实施例以所述柔性线缆 5 为柔性扁平线缆举例说明。所述柔性线缆 5 包括第一条纹层 (trace layer) 51、第一 GND 层 52、第二条纹层 53 和第二 GND 层 54。所述第一条纹层 51 的正面 510 与所述第一 GND 层 52 的背面 522 贴合, 所述第一 GND 层 52 的正面与所述时序控制器 4 的正面 40 贴合, 所述第二 GND 层 54 的正面 540 与所述时序控制器 4 的背面贴合, 所述第二 GND 层 54 的背面与所述第二条纹层 53 的正面 530 贴合。

[0028] 其中, 所述第一条纹层 51 和所述第二条纹层 53 的结构相同, 所述第一 GND 层 52 和所述第二 GND 层 54 的结构相同, 所述时序控制器 4 的背面和所述时序控制器 4 的正面 40 结构相同。

[0029] 请参阅图 3, 所述时序控制器 4 为集成电路芯片 (IC Chip) 结构, 所述时序控制器 4 的正面 40 包括多个输入金手指 44、多个输出金手指 46、第一电源连接垫 47 和接地连接垫 48, 所述多个输入金手指 44 和所述多个输出金手指 46 分别位于所述时序控制器 4 的正面 40 的两相对边缘, 所述第一电源连接垫 47 和所述接地连接垫 48 分别位于所述时序控制器 4 的正面 40 的另外两相对边缘。本实施例中, 所述时序控制器 4 的正面 40 为矩形结构。

[0030] 所述时序控制器 4 的正面 40 还包括导电散热垫 402, 所述导电散热垫 402 与所述接地连接垫 48 为一体结构, 所述导电散热垫 402 自所述接地连接垫 48 向所述第一电源连接垫 47 方向延伸, 但不与所述第一电源连接垫 47 接触, 其间保持一定间距。

[0031] 请参阅图 4, 所述第一 GND 层 54 包括 GND 导电层 (图未示) 和分别覆盖于所述 GND 导电层的正面和背面的第一包覆层 543。其中, 所述 GND 导电层为整张的铜层, 所述第一包覆层 543 由绝缘材料制得。所述第一 GND 层 54 的正面 540 包括穿透所述第一 GND 层 54 的第一挖空部 544 和未被所述第一包覆层 543 覆盖的第一正面导电层 546, 所述第一正面导电层 526 相邻所述第一挖空部 544。

[0032] 请参阅图 5, 所述第一 GND 层 52 的背面 522 包括未被所述第一包覆层 523 覆盖的第一背面导电层 528, 所述第一背面导电层 528 为长条结构, 其自所述第一 GND 层 52 的背面沿着所述第一 GND 层 52 的背面的长边延伸至其相对两端。

[0033] 请参阅图 6, 所述第一条纹层 51 包括条纹导电层 (图未示) 和分别覆盖于所述条纹导电层的正面和背面的第二包覆层 511。其中, 所述条纹导电层包括多个相互平行排列的条纹铜层。所述第一条纹层 51 的正面 510 包括穿透所述第一条纹层 51 的第二挖空部 514、

未被所述第二包覆层 511 覆盖的第二正面导电层 516、多个第三金手指 518 和第二电源连接垫 519。所述第二正面导电层 516 自所述第一条纹层 51 的正面 510 的长边延伸至其相对两端,所述多个第三金手指 518 位于所述第二正面导电层 516 和所述第二电源连接垫 519 之间。所述第三金手指 518 分别对应于所述时序控制器 4 的所述输入金手指 44 和所述输出金手指 46。

[0034] 请参阅图 7,所述第一条纹层 51 的背面 512 包括第四金手指 517,所述第四金手指 517 分别位于所述第一条纹层 51 的背面 512 的两相对边缘。其中,所述第四金手指 517 即为所述条纹铜层裸露于所述第二包覆层 511 之外的部分所形成。

[0035] 为了避免接触不良,所述时序控制器 4、所述第一条纹层 51、所述第一 GND 层 52、所述第二条纹层 53 和所述第二 GND 层 54 与其所贴合的对象之间可以用导电性粘着剂或者焊锡涂覆在对应的贴合部位。

[0036] 请参阅图 8,当贴合完成后,所述时序控制器 4 被包覆在所述柔性线缆 5 中。当所述第一电路板 2 和所述第二电路板 3 通过所述柔性线缆 5 连接时,由于所述第一电路板 2 和所述第二电路板 3 上的所述电连接器 6 的上连接面和下连接面均设置有连接针脚,因此所述第一条纹层 51 和所述第二条纹层的所述第四金手指 517 分别与所述第一电路板 2 和所述第二电路板 3 上的连接针脚对应连接,即,其间为双面连接。

[0037] 本发明实施例以时序控制器集成在柔性线缆中为例说明,当然,本发明实施例还可以类似的进一步将第一电路板和第二电路板中的其它部分芯片集成到柔性线缆中,其应包括在本发明的专利保护范围内,在此并不赘述。

[0038] 本发明还提供一种液晶显示装置(图未示),所述液晶显示装置包括所述液晶显示模组 1。

[0039] 本发明的有益效果是:区别于现有技术的情况,本发明实施例的液晶显示模组及液晶显示装置将时序控制器从第二电路板移出,整合进柔性线缆中,从而可以大幅缩小第二电路板的面积。其次,所述时序控制器的正面和背面都包括面积较大的导电散热垫,其可以提高所述第一 GND 层和所述第二 GND 层的散热效果。此外,贴合后的柔性线缆的正面和背面都有所述第四金手指,因此在需要的连接针脚数目相同情况下,所述柔性线缆的宽度可以大幅缩小,甚至可以缩至原有宽度的 1/2。

[0040] 综上所述,本发明实施例的液晶显示模组及液晶显示装置具有第二电路板面积较小、散热效果较好和柔性线缆宽度较小等优点。

[0041] 以上所述仅为本发明的实施例,并非因此限制本发明的专利范围,凡是利用本发明说明书及附图内容所作的等效结构或等效流程变换,或直接或间接运用在其它相关的技术领域,均同理包括在本发明的专利保护范围内。

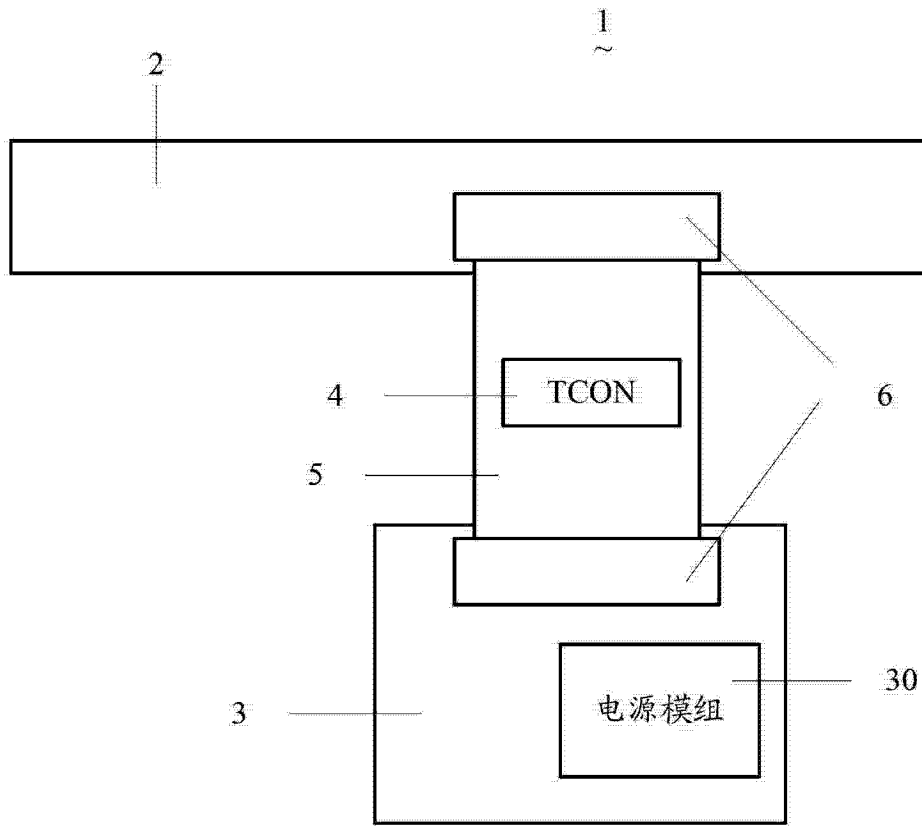


图 1

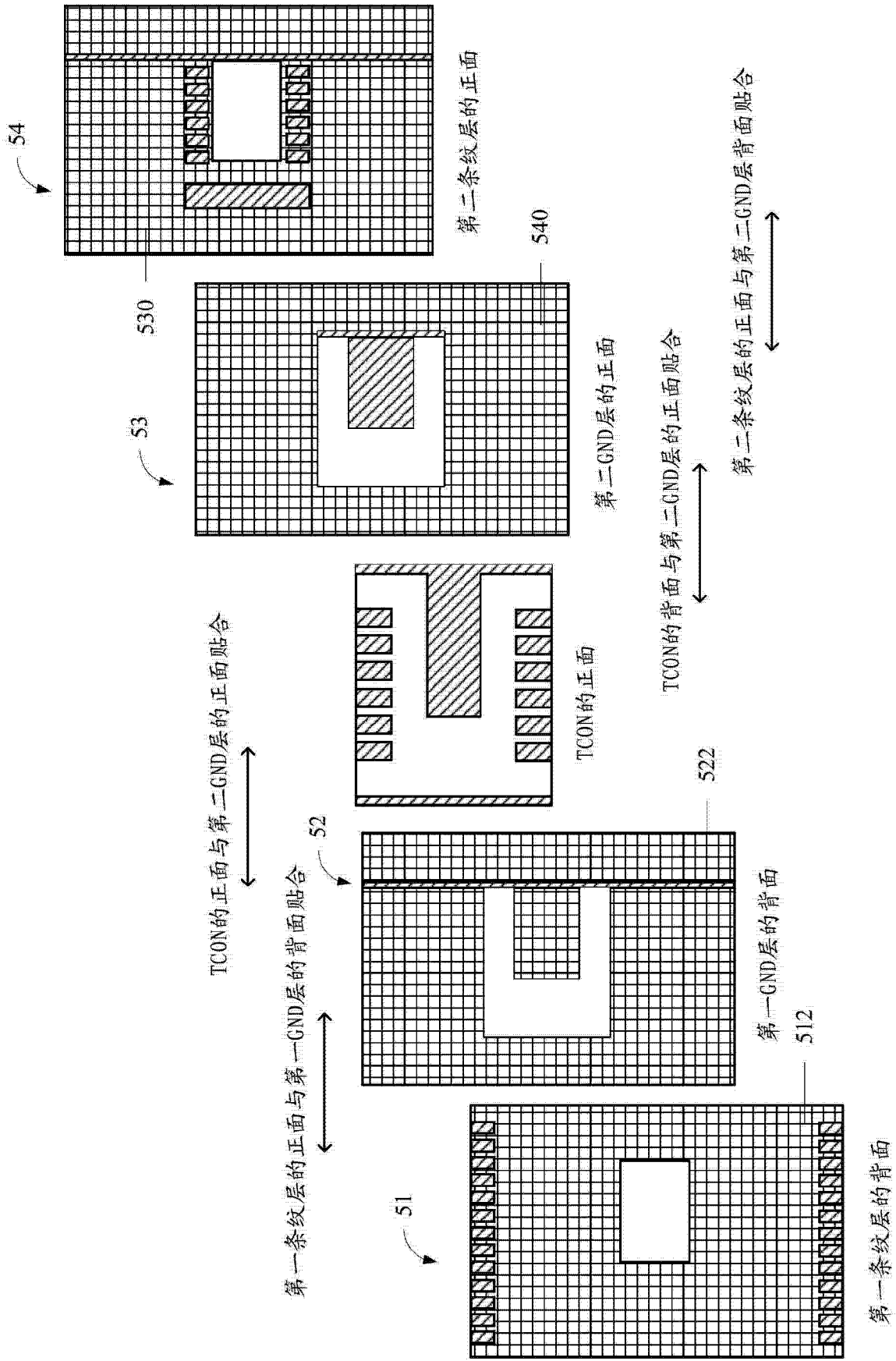


图 2

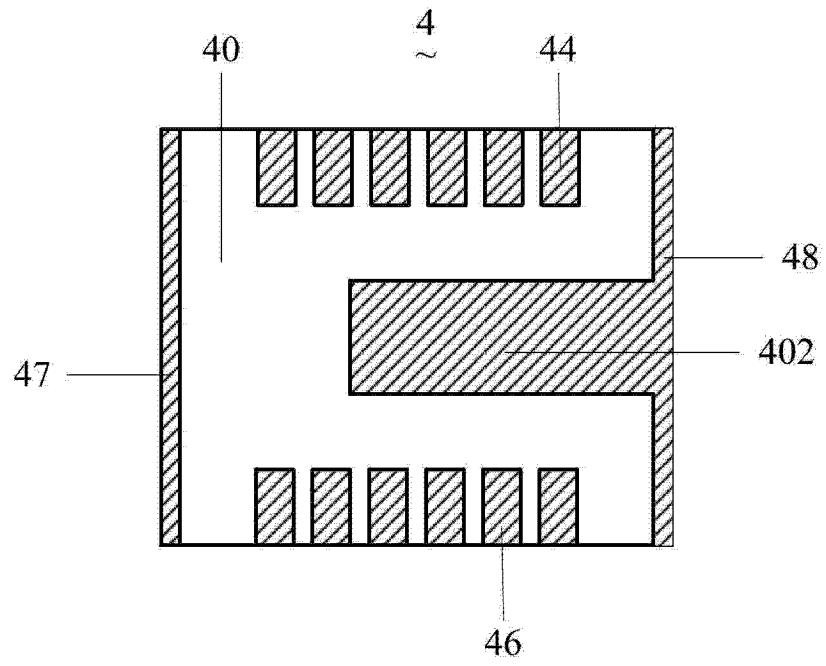


图 3

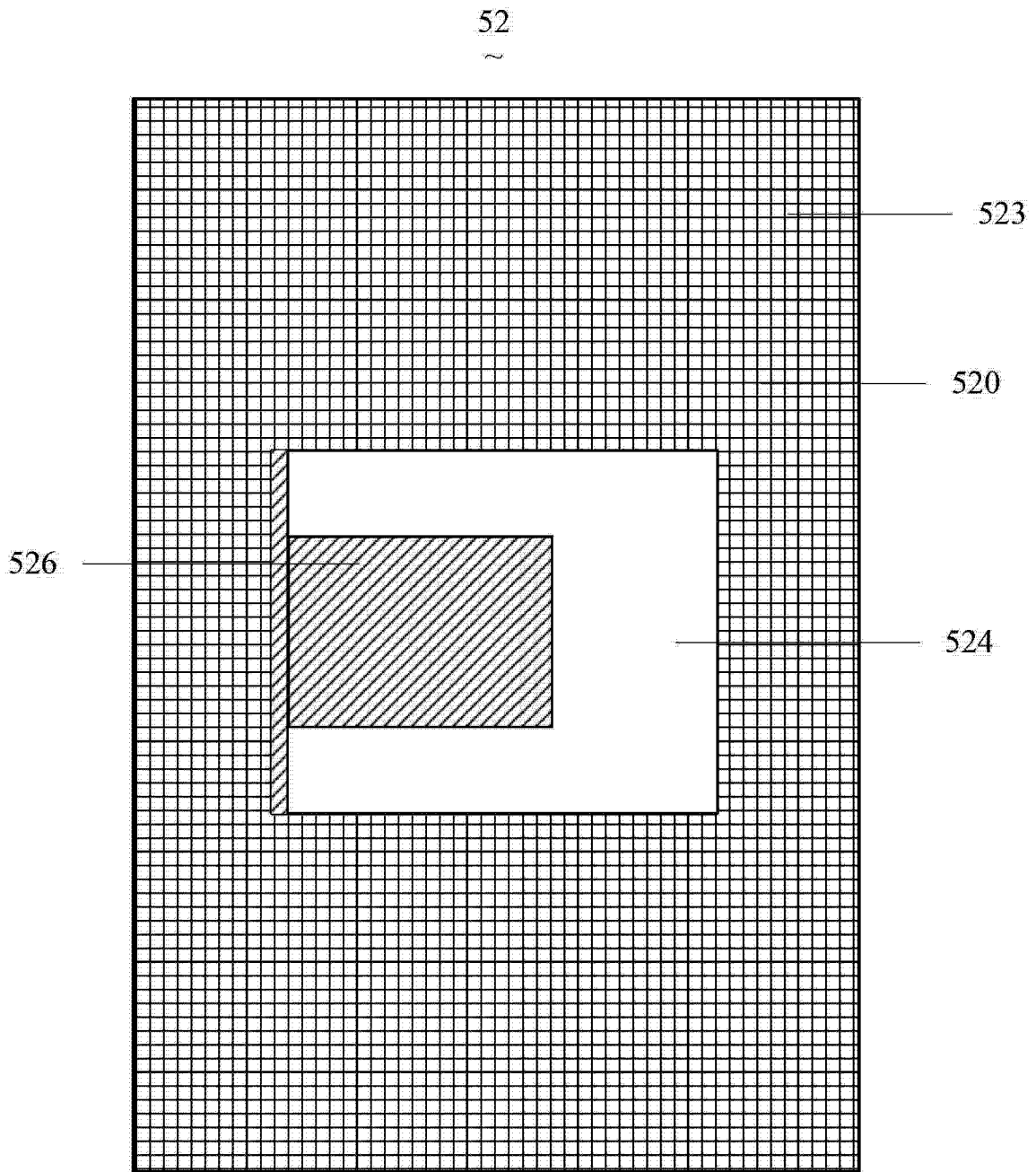


图 4

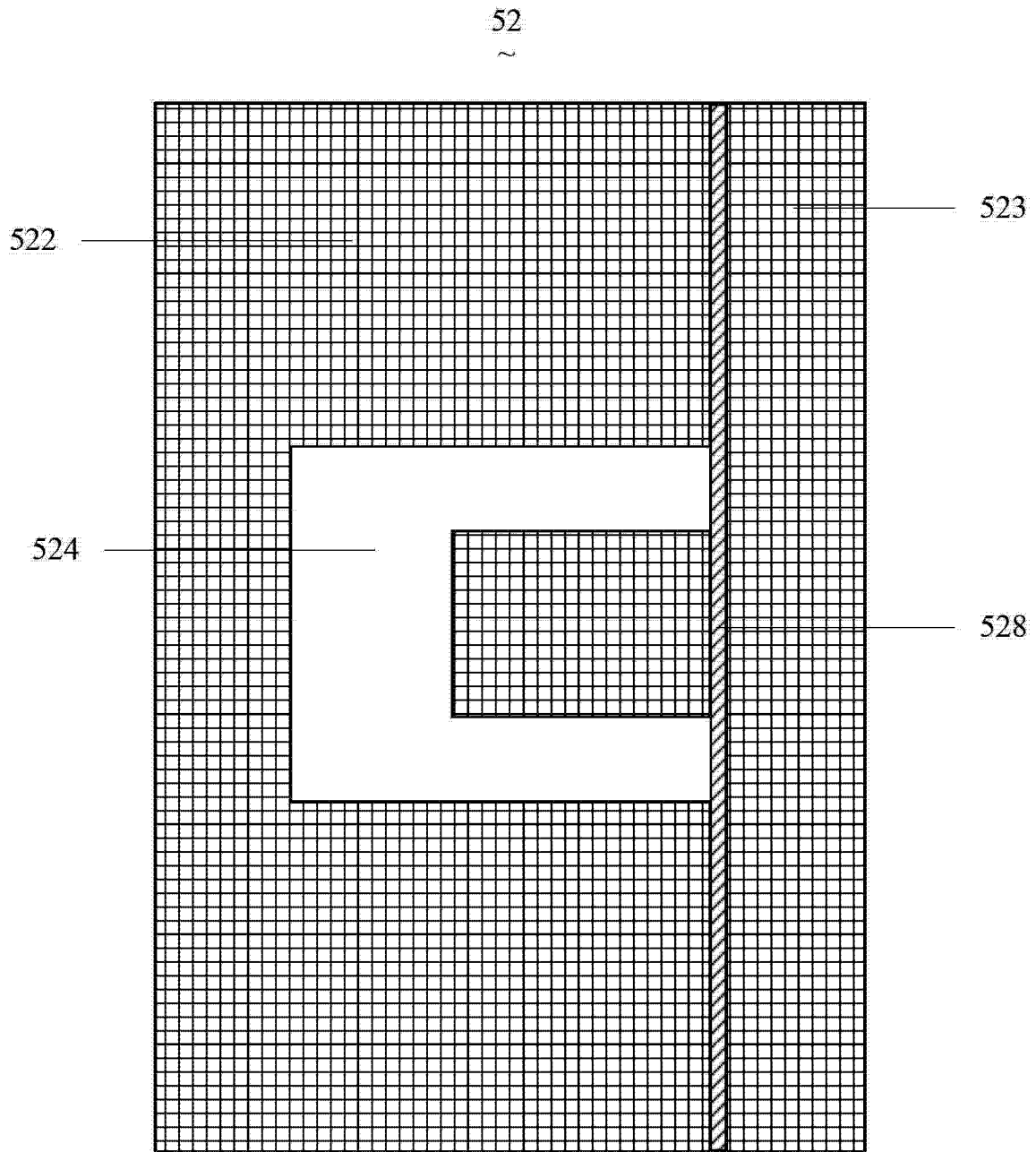


图 5

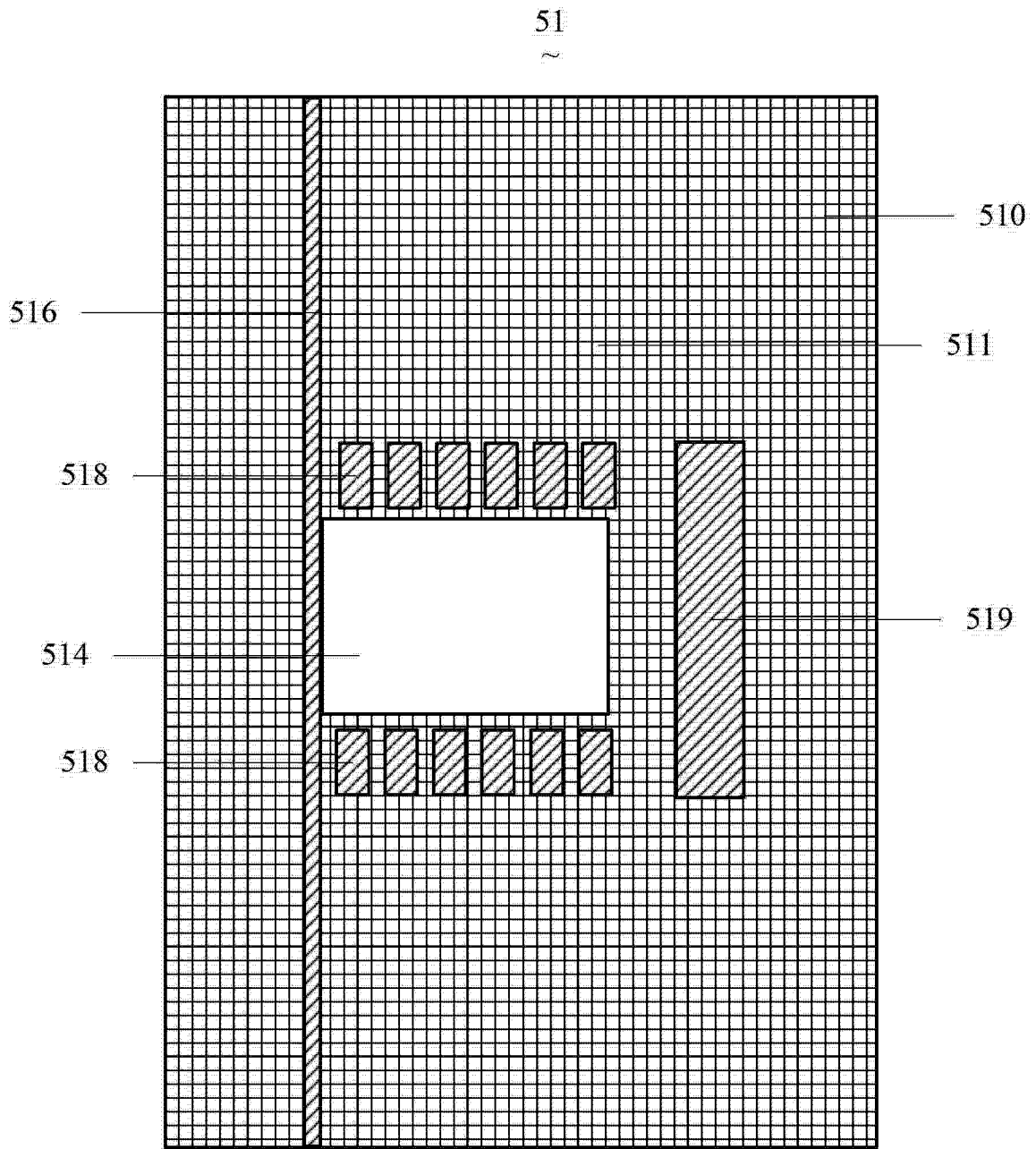


图 6

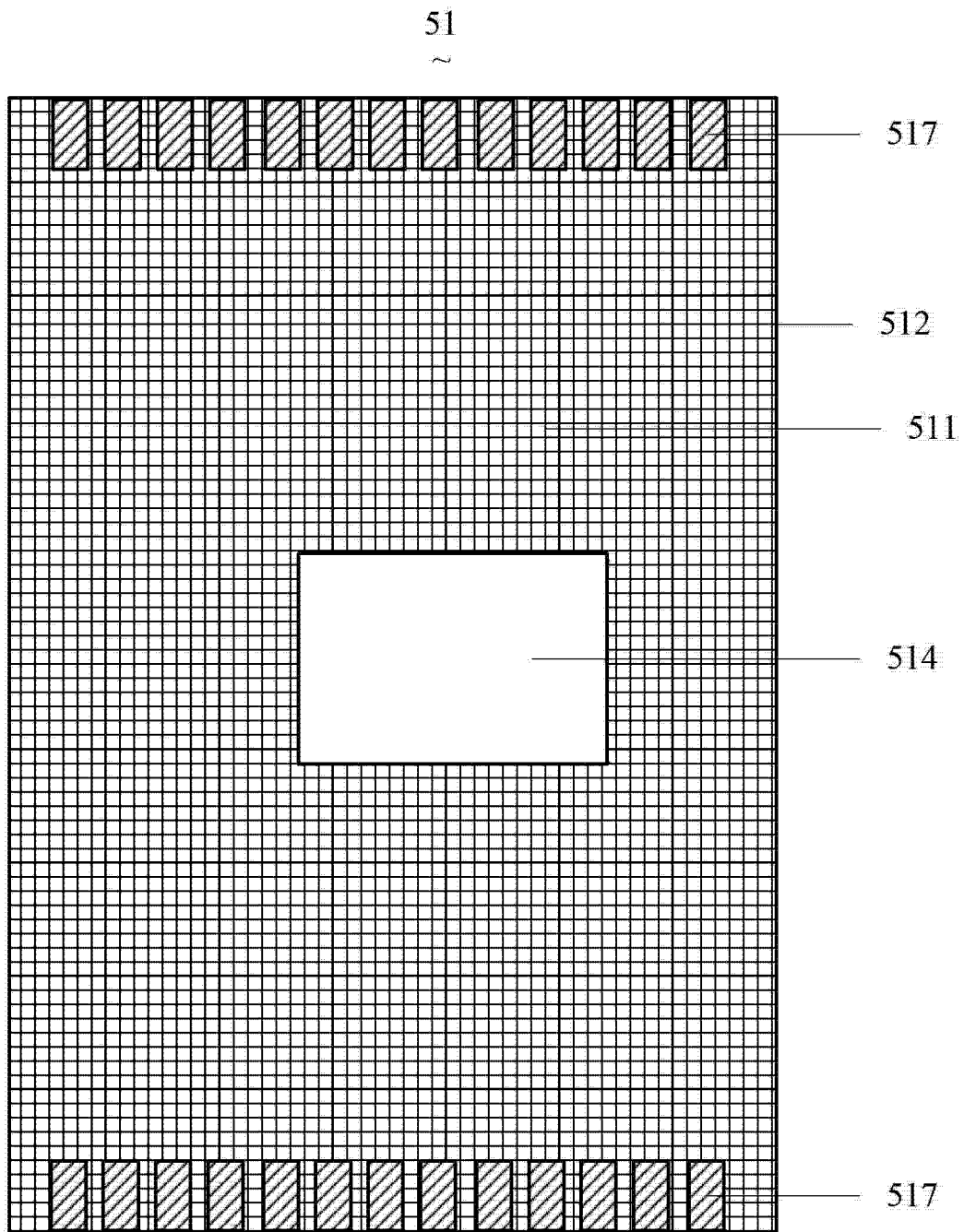


图 7

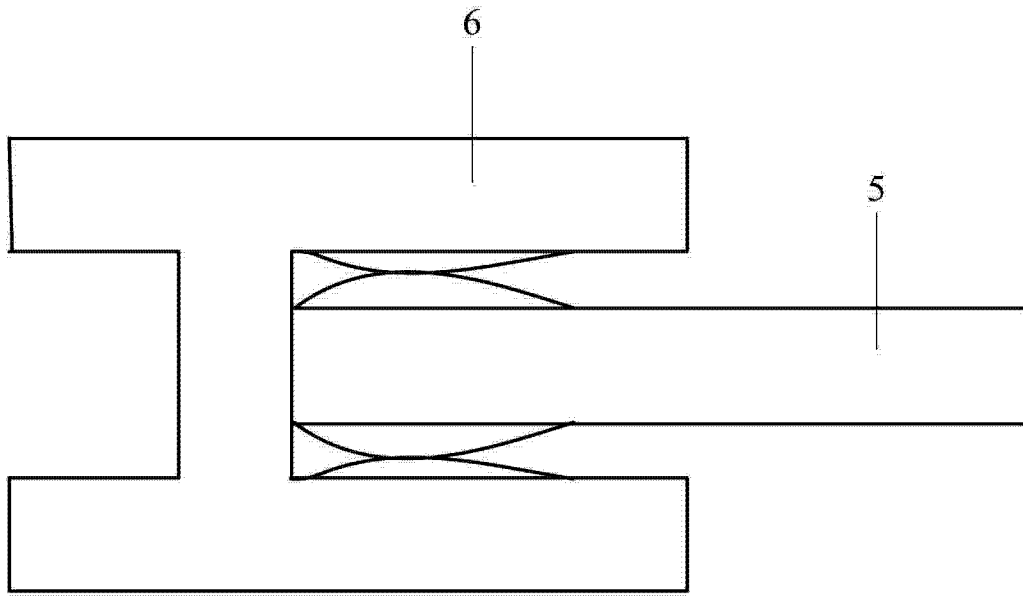


图 8