



(12)实用新型专利

(10)授权公告号 CN 206659918 U

(45)授权公告日 2017. 11. 24

(21)申请号 201621256320.4

(22)申请日 2016.11.23

(73)专利权人 吉林市中心医院

地址 132000 吉林省吉林市船营区南京街4号

(72)发明人 钟云 腾岩 王春艳 李卫国
李卓然

(74)专利代理机构 北京汇捷知识产权代理事务
所(普通合伙) 11531

代理人 李宏伟

(51)Int.Cl.

A61B 50/13(2016.01)

A61L 2/10(2006.01)

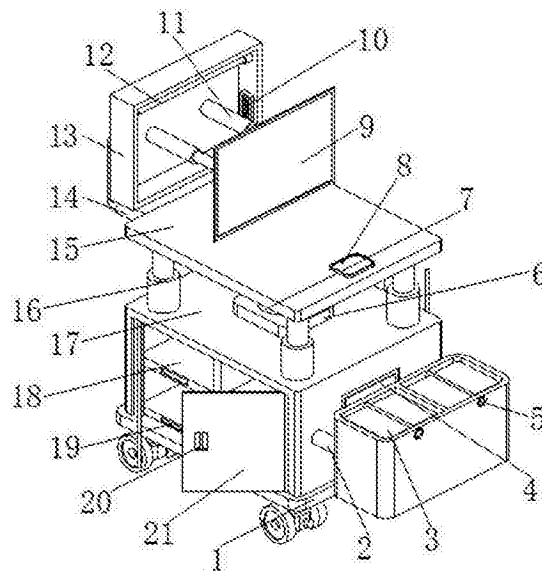
权利要求书1页 说明书3页 附图2页

(54)实用新型名称

一种用于内镜下治疗的移动护理车

(57)摘要

本实用新型公开了一种用于内镜下治疗的移动护理车,包括底座,所述底座的下表面四角设有移动装置,底座的上表面设有药品冷藏装置,所述药品冷藏装置的右侧设有垃圾收集装置,药品冷藏装置的顶端通过第一电动伸缩杆连接有操作台,所述操作台的左侧设有手术器械收放消毒装置,操作台的上表面左侧设有操作面板,所述药品冷藏装置的顶端中部设有电源,本用于内镜下治疗的移动护理车通过手术器械收放消毒装置对手术器械进行彻底消毒,保障了手术过程能够良好运行,且方便手术器械进行取放,该用于内镜下治疗的移动护理车采用电动刹车器,解决了传统护理车刹车装置所产生的不良现象,给医务人员的工作提供了方便。



1. 一种用于内镜下治疗的移动护理车,包括底座(1),其特征在于:所述底座(1)的下表面四角设有移动装置,底座(1)的上表面设有药品冷藏装置,所述药品冷藏装置的右侧设有垃圾收集装置,药品冷藏装置的顶端通过第一电动伸缩杆(16)连接有操作台(15),所述操作台(15)的左侧设有手术器械收放消毒装置,操作台(15)的上表面左侧设有操作面板(8),所述药品冷藏装置的顶端中部设有电源(6),电源(6)的顶端设有中央处理器(7),所述中央处理器(7)分别与电源(6)和第一电动伸缩杆(16)电连接。

2. 根据权利要求1所述的一种用于内镜下治疗的移动护理车,其特征在于:所述移动装置包括安装支架(25),安装支架(25)上设有万向轮(24),所述安装支架(25)的一侧设有电动刹车器(26),电动刹车器(26)电连接中央处理器(7)。

3. 根据权利要求1所述的一种用于内镜下治疗的移动护理车,其特征在于:所述药品冷藏装置包括冷藏柜(17),冷藏柜(17)的左右两侧设有制冷装置(3),所述冷藏柜(17)的内部均匀设有单格(18),冷藏柜(17)对应单格(18)的位置设有电子标签(19),所述冷藏柜(17)的前后两侧铰接有柜门(21),柜门(21)上设有扣手(20),所述制冷装置(3)和电子标签(19)均电连接中央处理器(7)。

4. 根据权利要求1所述的一种用于内镜下治疗的移动护理车,其特征在于:所述垃圾收集装置包括第一连接杆(22),第一连接杆(22)的端部设有垃圾箱(2),所述垃圾箱(2)的箱口前后两侧之间连接有旋转轴(4),旋转轴(4)上设有垃圾箱盖(5),且垃圾箱盖(5)活动连接在垃圾箱(2)的箱口处。

5. 根据权利要求1所述的一种用于内镜下治疗的移动护理车,其特征在于:所述手术器械收放消毒装置包括第二连接杆(14),第二连接杆(14)的端部设有消毒箱(13),所述消毒箱(13)的内侧顶部设有紫外线杀菌灯(12),消毒箱(13)的内部前后两侧设有高温灭菌器(10),所述消毒箱(13)的内部左侧通过第二电动伸缩杆(11)连接有手术器械放置架(9),手术器械放置架(9)的顶部均匀设有插孔(23),所述紫外线杀菌灯(12)、高温灭菌器(10)和第二电动伸缩杆(11)均电连接中央处理器(7)。

一种用于内镜下治疗的移动护理车

技术领域

[0001] 本实用新型涉及护理车技术领域,具体为一种用于内镜下治疗的移动护理车。

背景技术

[0002] 随着消化内镜诊疗技术的飞速发展,内镜下治疗项目的开展越来越先进、成熟,对内镜下治疗的护理配合提出了新的要求,目前使用的治疗车由车架、上、下两层平台和车轮组成,结构比较简单,不能满足内镜下治疗如内镜下黏膜切除术、内镜下黏膜剥离术的需要,内镜下治疗所需手术器械及辅助配件较多,手术器械在使用前如果杀菌不彻底,可能造成交叉感染,对手术造成不良影响,同时,传统的护理车采用脚踏刹车装置,刹车过于频繁可能造成锁死、刹车装置损坏的现象,给医务人员的工作带来了麻烦。

实用新型内容

[0003] 本实用新型要解决的技术问题是克服现有的缺陷,提供一种用于内镜下治疗的移动护理车,对手术器械杀菌彻底,保障了手术过程能够良好运行,采用电动刹车器,解决了传统护理车刹车装置所产生的不良现象,给医务人员的工作提供了方便,可以有效解决背景技术中的问题。

[0004] 为实现上述目的,本实用新型提供如下技术方案:一种用于内镜下治疗的移动护理车,包括底座,所述底座的下表面四角设有移动装置,底座的上表面设有药品冷藏装置,所述药品冷藏装置的右侧设有垃圾收集装置,药品冷藏装置的顶端通过第一电动伸缩杆连接有操作台,所述操作台的左侧设有手术器械收放消毒装置,操作台的上表面左侧设有操作面板,所述药品冷藏装置的顶端中部设有电源,电源的顶端设有中央处理器,所述中央处理器分别与电源和第一电动伸缩杆电连接。

[0005] 作为本实用新型的一种优选技术方案,所述移动装置包括安装支架,安装支架上设有万向轮,所述安装支架的一侧设有电动刹车器,电动刹车器电连接中央处理器。

[0006] 作为本实用新型的一种优选技术方案,所述药品冷藏装置包括冷藏柜,冷藏柜的左右两侧设有制冷装置,所述冷藏柜的内部均匀设有单格,冷藏柜对应单格的位置设有电子标签,所述冷藏柜的前后两侧铰接有柜门,柜门上设有扣手,所述制冷装置和电子标签均电连接中央处理器。

[0007] 作为本实用新型的一种优选技术方案,所述垃圾收集装置包括第一连接杆,第一连接杆的端部设有垃圾箱,所述垃圾箱的箱口前后两侧之间连接有旋转轴,旋转轴上设有垃圾箱盖,且垃圾箱盖活动连接在垃圾箱的箱口处。

[0008] 作为本实用新型的一种优选技术方案,所述手术器械收放消毒装置包括第二连接杆,第二连接杆的端部设有消毒箱,所述消毒箱的内侧顶部设有紫外线杀菌灯,消毒箱的内部前后两侧设有高温灭菌器,所述消毒箱的内部左侧通过第二电动伸缩杆连接有手术器械放置架,手术器械放置架的顶部均匀设有插孔,所述紫外线杀菌灯、高温灭菌器和第二电动伸缩杆均电连接中央处理器。

[0009] 与现有技术相比,本实用新型的有益效果是:本用于内镜下治疗的移动护理车通过手术器械收放消毒装置对手术器械进行彻底消毒,保障了手术过程能够良好运行,且方便手术器械进行取放,该用于内镜下治疗的移动护理车采用电动刹车器,解决了传统护理车刹车装置所产生的不良现象,给医务人员的工作提供了方便。

附图说明

[0010] 图1为本实用新型结构示意图;

[0011] 图2为本实用新型侧面结构示意图。

[0012] 图中:1底座、2垃圾箱、3制冷装置、4旋转轴、5垃圾箱盖、6电源、7中央处理器、8操作面板、9手术器械放置架、10高温灭菌器、11第二电动伸缩杆、12紫外线杀菌灯、13消毒箱、14第二连接杆、15操作台、16第一电动伸缩杆、17冷藏柜、18单格、19电子标签、20扣手、21柜门、22第一连接杆、23插孔、24万向轮、25安装支架、26电动刹车器。

具体实施方式

[0013] 下面将结合本实用新型实施例中的附图,对本实用新型实施例中的技术方案进行清楚、完整地描述,显然,所描述的实施例仅仅是本实用新型一部分实施例,而不是全部的实施例。基于本实用新型中的实施例,本领域普通技术人员在没有做出创造性劳动前提下所获得的所有其他实施例,都属于本实用新型保护的范围。

[0014] 请参阅图1-2,本实用新型提供一种技术方案:一种用于内镜下治疗的移动护理车,包括底座1,底座1的下表面四角设有移动装置,底座1的上表面设有药品冷藏装置,药品冷藏装置的右侧设有垃圾收集装置,药品冷藏装置的顶端通过第一电动伸缩杆16连接有操作台15,通过第一电动伸缩杆16调节操作台15的高度,使医务人员工作起来更加舒心,操作台15的左侧设有手术器械收放消毒装置,操作台15的上表面左侧设有操作面板8,药品冷藏装置的顶端中部设有电源6,电源6的顶端设有中央处理器7,中央处理器7分别与电源6和第一电动伸缩杆16电连接;

[0015] 移动装置包括安装支架25,安装支架25上设有万向轮24,安装支架25的一侧设有电动刹车器26,电动刹车器26电连接中央处理器7,通过操作面板8控制电动刹车器26,来对护理车的运行状态进行控制,解决了传统护理车刹车装置所产生的不良现象,给医务人员的工作提供了方便;

[0016] 药品冷藏装置包括冷藏柜17,冷藏柜17的左右两侧设有制冷装置3,冷藏柜17的内部均匀设有单格18,冷藏柜17对应单格18的位置设有电子标签19,冷藏柜17的前后两侧铰接有柜门21,柜门21上设有扣手20,制冷装置3和电子标签19均电连接中央处理器7,通过冷藏柜17对手术用药进行冷藏,方便手术过程中及时拿放,电子标签19便于医务人员对药品进行寻找;

[0017] 垃圾收集装置包括第一连接杆22,第一连接杆22的端部设有垃圾箱2,垃圾箱2的箱口前后两侧之间连接有旋转轴4,旋转轴4上设有垃圾箱盖5,且垃圾箱盖5活动连接在垃圾箱2的箱口处,手术垃圾放置在垃圾箱盖5的一侧,垃圾箱盖5的一侧承重旋转下移,使垃圾进入垃圾箱2内,操作简单,使用方便;

[0018] 手术器械收放消毒装置包括第二连接杆14,第二连接杆14的端部设有消毒箱13,

消毒箱13的内侧顶部设有紫外线杀菌灯12,消毒箱13的内部前后两侧设有高温灭菌器10,消毒箱13的内部左侧通过第二电动伸缩杆11连接有手术器械放置架9,手术器械放置架9的顶部均匀设有插孔23,紫外线杀菌灯12、高温灭菌器10和第二电动伸缩杆11均电连接中央处理器7,在手术过程中,通过操作面板8控制第二电动伸缩杆11,使手术器械放置架9从消毒箱13内移出,手术完成后,将手术器械通过插孔23放置在手术器械放置架9内,通过操作面板8控制第二电动伸缩杆11收缩,使手术器械放置架9回到消毒箱13内,消毒箱13内的紫外线杀菌灯12和高温灭菌器10对手术器械进行紫外线杀菌和高温消毒,保障了手术过程能够良好运行,且方便手术器械进行取放。

[0019] 在使用时:通过操作面板8控制电动刹车器26,来对护理车的运行状态进行控制,在手术过程中,通过操作面板8控制第二电动伸缩杆11,使手术器械放置架9从消毒箱13内移出,手术完成后,将手术器械通过插孔23放置在手术器械放置架9内,通过操作面板8控制第二电动伸缩杆11收缩,使手术器械放置架9回到消毒箱13内,消毒箱13内的紫外线杀菌灯12和高温灭菌器10对手术器械进行紫外线杀菌和高温消毒。

[0020] 本实用新型通过手术器械收放消毒装置对手术器械进行彻底消毒,保障了手术过程能够良好运行,且方便手术器械进行取放,该用于内镜下治疗的移动护理车采用电动刹车器26,解决了传统护理车刹车装置所产生的不良现象,给医务人员的工作提供了方便。

[0021] 尽管已经示出和描述了本实用新型的实施例,对于本领域的普通技术人员而言,可以理解在不脱离本实用新型的原理和精神的情况下可以对这些实施例进行多种变化、修改、替换和变型,本实用新型的范围由所附权利要求及其等同物限定。

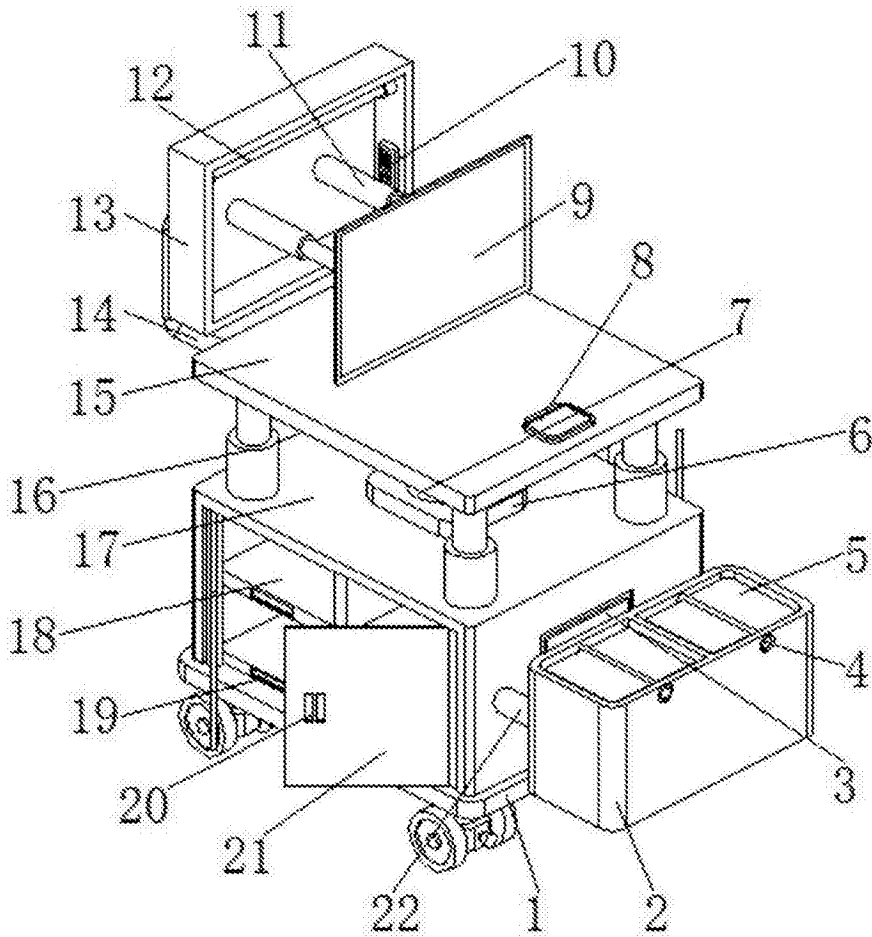


图1

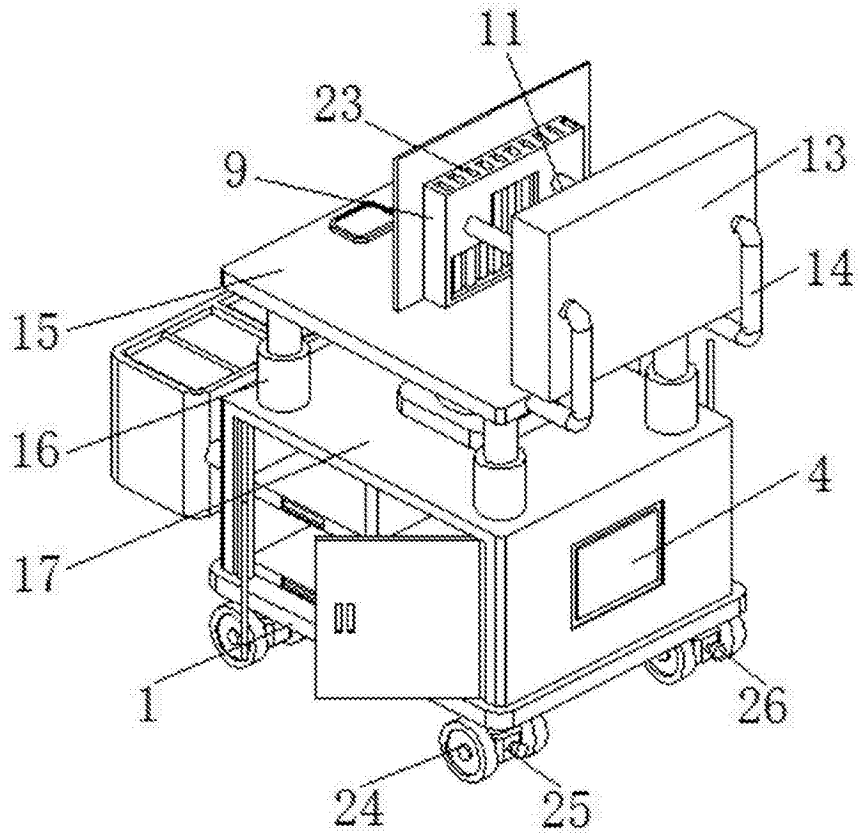


图2