



(12)实用新型专利

(10)授权公告号 CN 205696694 U

(45)授权公告日 2016.11.23

(21)申请号 201620308206.5

(22)申请日 2016.04.05

(73)专利权人 阿不都乃比·阿不都外力

地址 835000 新疆维吾尔自治区伊宁市胜利街9巷104号1单元4楼

(72)发明人 阿不都乃比·阿不都外力

(51)Int.Cl.

A47C 1/024(2006.01)

A47C 4/00(2006.01)

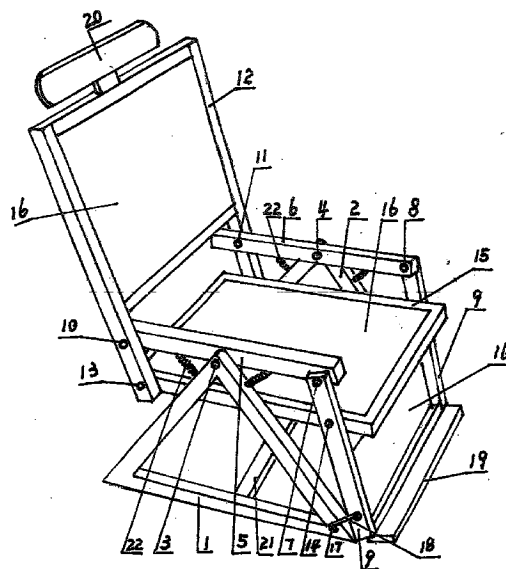
权利要求书1页 说明书2页 附图2页

(54)实用新型名称

折叠躺坐两用椅

(57)摘要

本实用新型公开了一种折叠躺坐两用椅。这种折叠躺坐两用椅，在三角底座架一、三角底座架二上分别设第一转轴、第二转轴，第一转轴、第二转轴上分别套设扶手架一、扶手架二，扶手架一、扶手架二的前端分别设第三转轴、第四转轴，第三转轴、第四转轴上套设支撑腿架，扶手架一、扶手架二的后端分别设第五转轴、第六转轴，第五转轴、第六转轴上套设靠背架，靠背架底端的两个第七转轴与支撑腿架的两个第八转轴上套设椅座架，支撑腿架、靠背架和椅座架上均设有软质或硬质板，三角底座架一、三角底座架二与支撑腿架上设有卡栓、卡扣。优点：一是既能坐又能躺，一椅两用，提供了办公坐午休躺的双重功能。二是结构简单，式样新颖美观，结实耐用，舒适方便。



CN 205696694 U

1. 一种折叠躺坐两用椅,其特征在于:在三角底座架一(1)、三角底座架二(2)上分别设第一转轴(3)、第二转轴(4),第一转轴(3)、第二转轴(4)上分别套设扶手架一(5)、扶手架二(6),扶手架一(5)、扶手架二(6)的前端分别设第三转轴(7)、第四转轴(8),第三转轴(7)、第四转轴(8)上套设支撑腿架(9),扶手架一(5)、扶手架二(6)的后端分别设第五转轴(10)、第六转轴(11),第五转轴(10)、第六转轴(11)上套设靠背架(12),靠背架(12)底端的两个第七转轴(13)与支撑腿架(9)的两个第八转轴(14)上套设椅座架(15),支撑腿架(9)、靠背架(12)和椅座架(15)上均设有软质或硬质板(16),三角底座架一(1)、三角底座架二(2)与支撑腿架(9)上设有卡栓(17)、卡扣(18)。

2. 根据权利要求1所述的折叠躺坐两用椅,其特征在于:支撑腿架(9)上设折叠脚蹬(19),靠背架(12)上设头枕(20)。

3. 根据权利要求1或2所述的折叠躺坐两用椅,其特征在于:在三角底座架一(1)和三角底座架二(2)之间设一根或两根或三根底撑(21),三角底座架一(1)与扶手架一(5)之间、三角底座架二(2)与扶手架二(6)之间分别设弹簧(22)。

折叠躺坐两用椅

技术领域

[0001] 本实用新型涉及一种椅子,特别涉及一种折叠躺坐两用椅。

背景技术

[0002] 目前,绝大多数上班族单位距家都很远,中午无法回家休息,而办公室除了办公椅就没有可以躺下来午休的地方,很多人不得已只好趴在办公桌上睡一会儿,而趴在办公桌上根本难以休息好,导致下午精神恍惚疲惫,影响工作。再者,现有办公椅无论折叠的还是不能折叠的,只能坐不能躺;而折叠躺椅都是供休闲用的,躺着比较舒适,但折叠后不是不能坐,就是坐着不舒服,特别不适合办公室办公坐。

发明内容

[0003] 本实用新型的目的在于提供一种既能坐又能躺适宜于办公室使用的折叠躺坐两用椅。

[0004] 本实用新型所采取的技术方案是,这种折叠躺坐两用椅,在三角底座架一、三角底座架二上分别设第一转轴、第二转轴,第一转轴、第二转轴上分别套设扶手架一、扶手架二,扶手架一、扶手架二的前端分别设第三转轴、第四转轴,第三转轴、第四转轴上套设支撑腿架,扶手架一、扶手架二的后端分别设第五转轴、第六转轴,第五转轴、第六转轴上套设靠背架,靠背架底端的两个第七转轴与支撑腿架的两个第八转轴上套设椅座架,支撑腿架、靠背架和椅座架上均设有软质或硬质板,三角底座架一、三角底座架二与支撑腿架上设有卡栓、卡扣。

[0005] 由于采取了上述技术方案,故本实用新型具有以下优点:一是折叠起来挂上卡扣是座椅,打开卡扣拉开伸展开来是躺椅,既能坐又能躺,一椅两用,提供了办公时坐午休时躺的双重功能。二是结构简单,式样新颖美观,结实耐用,舒适方便,特别适合办公室使用。

附图说明

[0006] 下面结合附图和具体实施例对本实用新型作进一步详细说明。

[0007] 图1为本实用新型折叠状座椅的外观立体示意图;

[0008] 图2为本实用新型伸展开状躺椅的外观立体示意图。

具体实施方式

[0009] 实施例1,如图1和图2所示,这种折叠躺坐两用椅,在三角底座架一1、三角底座架二2上分别设第一转轴3、第二转轴4,第一转轴3、第二转轴4上分别套设扶手架一5、扶手架二6,扶手架一5、扶手架二6的前端分别设第三转轴7、第四转轴8,第三转轴7、第四转轴8上套设支撑腿架9,扶手架一5、扶手架二6的后端分别设第五转轴10、第六转轴11,第五转轴10、第六转轴11上套设靠背架12,靠背架12底端的两个第七转轴13与支撑腿架9的两个第八转轴14上套设椅座架15,支撑腿架9、靠背架12和椅座架15上均设有软质或硬质板16,三角

底座架一1、三角底座架二2与支撑腿架9上设有卡栓17、卡扣18。

[0010] 实施例2,如实施例1所述的折叠躺坐两用椅,支撑腿架9上设折叠脚蹬19,靠背架12上设头枕20。

[0011] 实施例3,如实施例1或2所述的折叠躺坐两用椅,在三角底座架一1和三角底座架二2之间设一根或两根或三根底撑21,三角底座架一1与扶手架一5之间、三角底座架二2与扶手架二6之间分别设弹簧22。

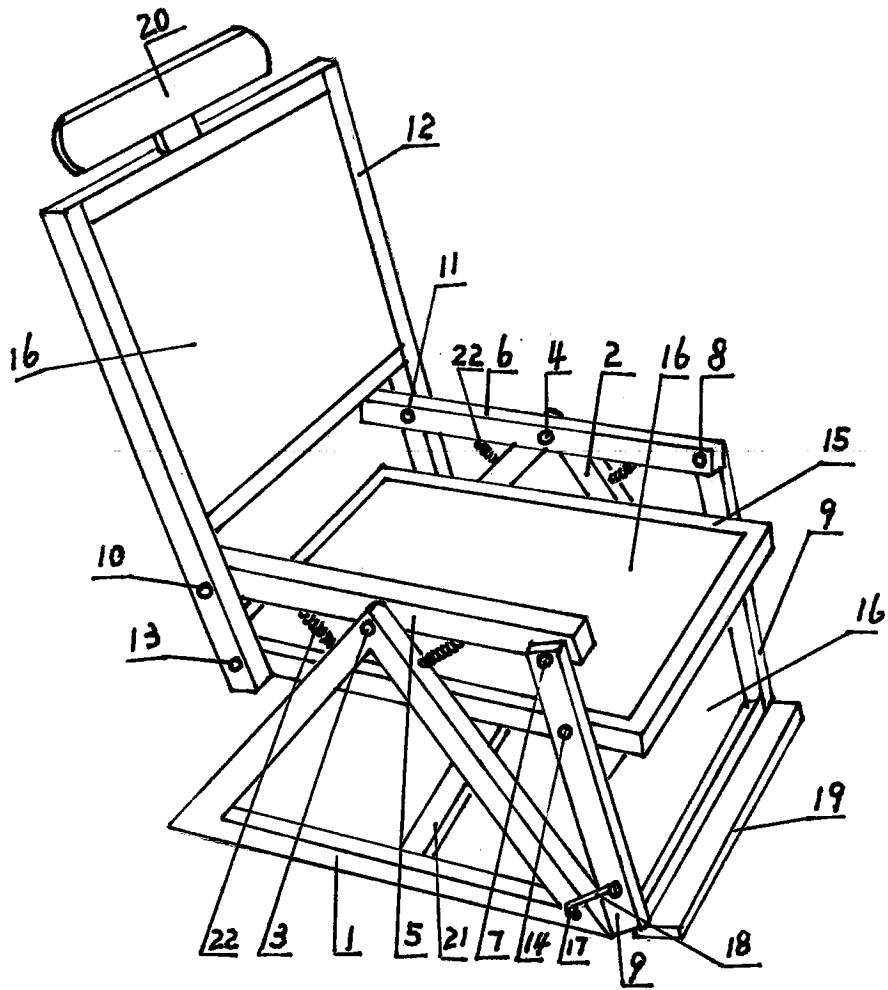


图1

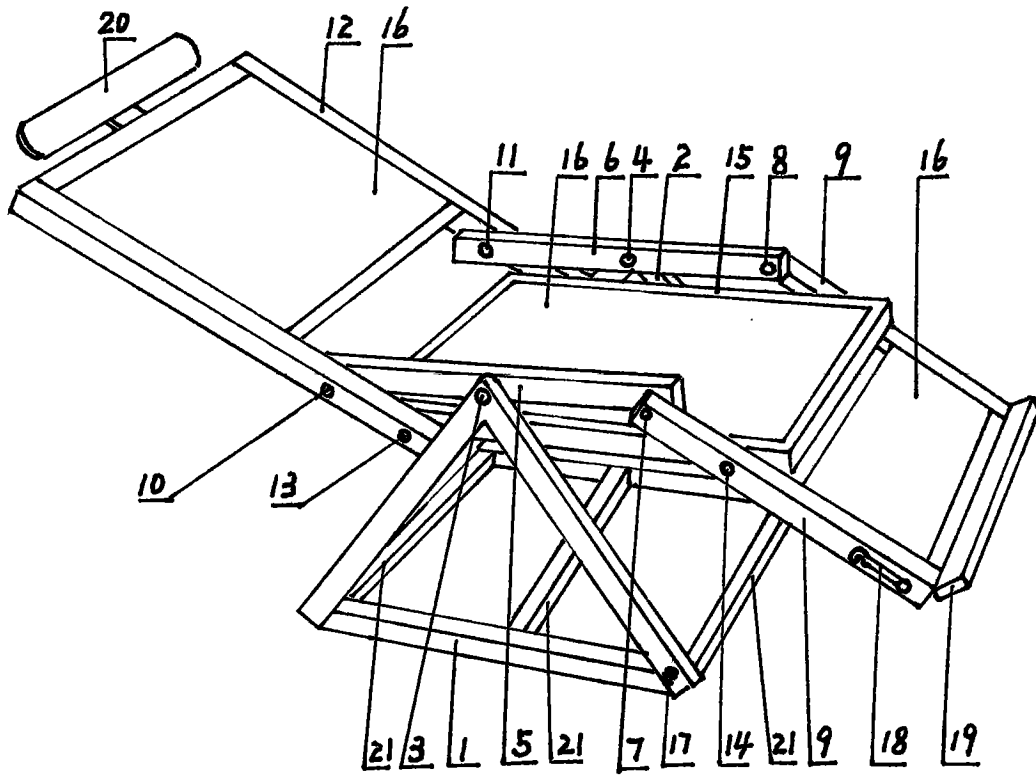


图2