

[19] 中华人民共和国国家知识产权局

[51] Int. Cl.
A61J 9/00 (2006.01)



[12] 实用新型专利说明书

专利号 ZL 200720116604.8

[45] 授权公告日 2008年7月2日

[11] 授权公告号 CN 201079568 Y

[22] 申请日 2007.7.18

[21] 申请号 200720116604.8

[73] 专利权人 王凌海

地址 150001 黑龙江省哈尔滨市南岗区大成街99号3-4-5

[72] 发明人 王凌海

[74] 专利代理机构 哈尔滨市松花江专利商标事务所
代理人 吴国清

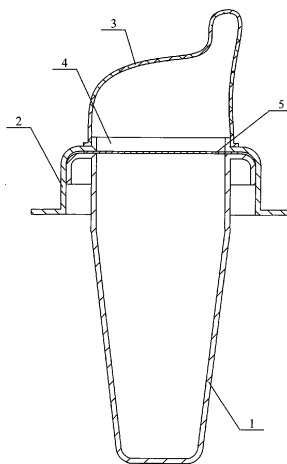
权利要求书1页 说明书2页 附图1页

[54] 实用新型名称

一种心形结构的奶瓶

[57] 摘要

一种心形结构的奶瓶，它涉及婴儿喝奶用具。它解决了现有奶瓶为圆形，由于圆形瓶体下部的面积大，致使奶汁的液面低，不能使剩余的奶汁进入奶嘴内，造成婴儿不能吸入足够的奶汁，而吸入大量的空气，对婴儿的正常发育产生影响和浪费奶的问题。本实用新型的瓶体(1)为心形，瓶盖(2)上开有与瓶体(1)相对应的心形孔，奶嘴(3)的下端为心形状，瓶体(1)上端的心形孔与瓶盖(2)相连，瓶盖(2)上端设有心形凸沿(4)与奶嘴(3)下端的心形套件。本实用新型采用心形结构，使瓶体(1)下部的面积减小，使瓶体内剩余的奶汁充分进入奶嘴(3)内，使婴儿吸入足够的奶汁，而吸入少量的空气，减少了奶汁的浪费。



1、一种心形结构的奶瓶，它包含瓶体（1）、瓶盖（2）和奶嘴（3），其特征在于瓶体（1）为心形结构，瓶盖（2）上设有与心形瓶体（1）相对应的心形孔，奶嘴（3）的下端为心形，瓶体（1）上端与瓶盖（2）的下部相连，瓶盖（2）上端设有心形凸沿（4），奶嘴（3）的下端与凸沿（4）套接。

2、根据权利要求1所述的一种心形结构的奶瓶，其特征在于瓶体（1）上端的心形外表面与瓶盖（2）下端部的心形内表面卡接。

3、根据权利要求1所述的一种心形结构的奶瓶，其特征在于奶嘴（3）的下端的心形状敞口小于瓶盖（2）上的心形凸沿（4）。

4、根据权利要求1所述的一种心形结构的奶瓶，其特征在于它还包含有密封垫（5），密封垫（5）设在瓶盖（2）内。

一种心形结构的奶瓶

技术领域

本实用新型涉及婴儿喂奶用具。

背景技术

现有的婴儿喂奶的奶瓶，瓶体大多为圆形，由于瓶体下部的面积大，致使奶汁的液面低，不能使剩余的奶汁充分进入奶嘴内，造成婴儿不能吸入足够的奶汁，而吸入大量的空气，对婴儿的正常发育产生影响并且还经常存在剩奶的浪费的问题。

实用新型内容

本实用新型为了解决现有奶瓶为圆形，由于圆形瓶体下部的面积大，致使奶汁的液面低，不能使剩余的奶汁充分进入奶嘴内，造成婴儿不能吸入足够的奶汁，而吸入大量的空气，对婴儿的正常发育产生影响和浪费奶的问题，提供了一种心形结构的奶瓶，解决上述问题的具体技术方案如下：

本实用新型包含瓶体1、瓶盖2和奶嘴3，瓶体1为心形结构，瓶盖2上设有与心形瓶体1相对应的心形孔，奶嘴3的下端为心形，瓶体1上端与瓶盖2的下部相连，瓶盖2上端设有心形凸沿4，奶嘴3的下端与凸沿4套接。

本实用新型采用心形结构，使瓶体1下部的面积减小，使瓶体内剩余的奶汁充分进入奶嘴3内，使婴儿吸入足够的奶汁，而吸入少量的空气，不影响婴儿的正常发育，减少了奶的浪费。

附图说明

图1是本实用新型的结构示意图，图2是奶嘴3的结构示意图，图3是瓶盖2的结构示意图，图4是瓶体1的结构示意图。

具体实施方式

具体实施方式一：结合图1、图2、图3、图4描述本实施方式。本实施方式由瓶体1、瓶盖2和奶嘴3组成，瓶体1为心形结构，瓶盖2上设有与心形瓶体1相对应的心形孔，奶嘴3的下端为心形，瓶体1上端与瓶盖2的下部相连，瓶盖2上端设有心形凸沿4，奶嘴3的下端与凸沿4套接。

奶嘴 3 为橡胶制品。

具体实施方式二：本实施方式的瓶体 1 上端的心形外表面与瓶盖 2 下端部的心形内表面卡接。

具体实施方式三：本实施方式的奶嘴 3 的下端的心形状敞口小于瓶盖 2 上的心形凸沿 4。使橡胶制品的奶嘴 3 与瓶盖 2 上端设有的凸沿 4 套牢。

具体实施方式四：本实施方式的瓶盖 2 内设有密封垫 5。

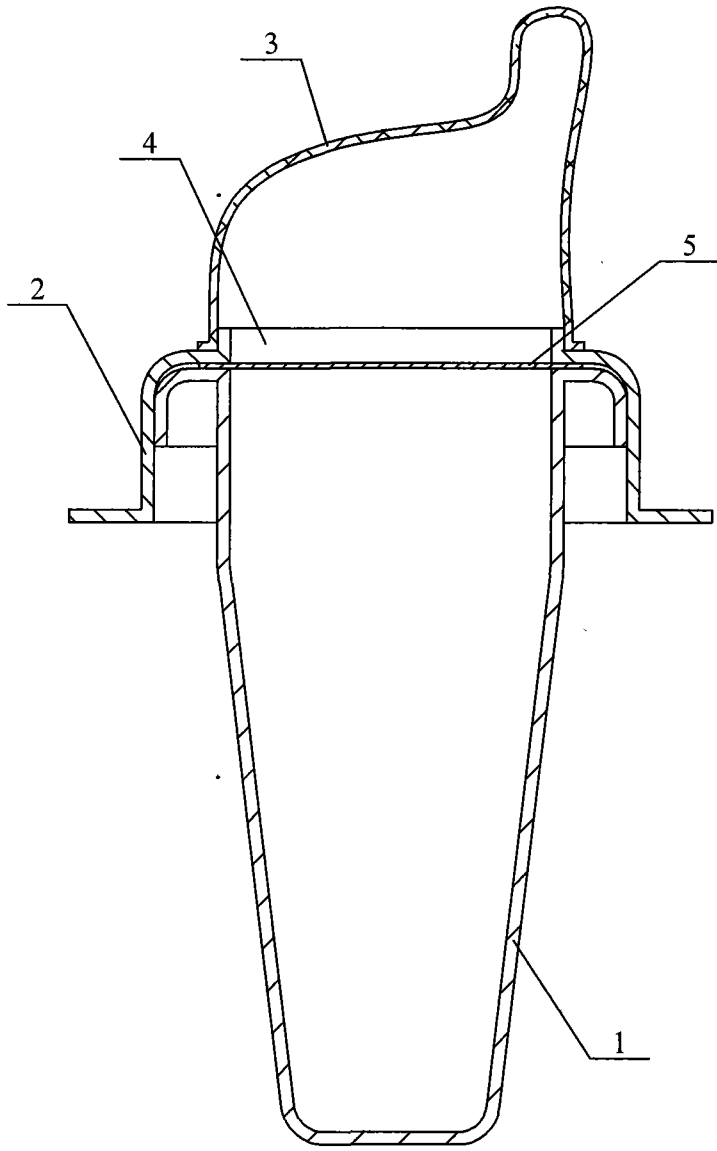


图 1

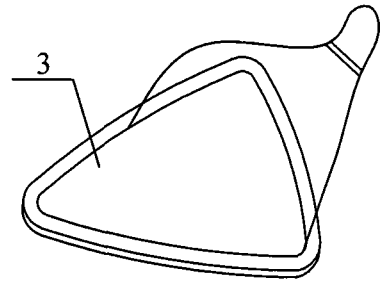


图 2

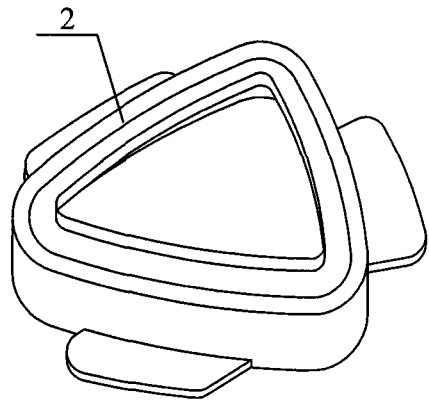


图 3

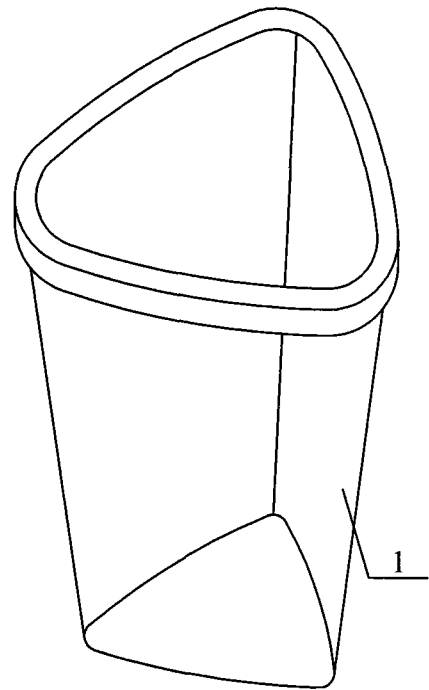


图 4