

992/88

Wipac Danubia Gali ~~Wipac~~ és  
Védőgumi Jrodla Kft

1005

**EGÉSZSÉGÜGYI BETÉT**

Mölnlycke Ab, Göteborg, Svédország

Nemzetközi bejelentés napja: 1987.12.17.

Nemzetközi bejelentés száma: PCT/SE87/00611

Elsőbbsége: 1986.12.23.(8605550-6)Svédország

OTH-hoz való benyújtás napja: 1989.06.22.

Nemzetközi közzététel száma: WO 88/04546

**KÖZZÉTÉTELI  
PÉLDÁNY**

-55623-

KIVONAT

A találmány tárgya egészségügyi betét, amely abszorbens betételemet tartalmaz, amelyet burkolat vesz körül, ahol a burkolat egy folyadékzáró külső rétegből és egy folyadékáteresztő belső rétegből áll.

A találmány lényege abban van, hogy a burkolaton oldalirányban kinyúló hajtókák /4,5/ vannak úgy kiképezve, hogy az abszorbens betételemen /1/ legalább egyik oldalon tulnyulnak, továbbá a hajtókák /4,5/ a bugyi pereme mentén kihajthatóan vannak kialakítva.

1 a/b

See

67112-271-KK

932/88

12065

Képviseelő:

WPOS

A61F13/15

DANUBIA SZABADALMI ÉS VÉDJEJY IRODA Kft.

12065

Budapest

-55623-

KÖZZÉTÉTELI  
PÁLDÁNY

**EGÉSZSÉGÜGYI BETÉT**

Mölnlycke Ab, Eteborg, Svédország

Feltalálók:

TERNSTRÖM May Ingela, Mölnlycke,

HANSSON Roy, Mälndal Svédország

Nemzetközi bejelentés napja: 1987.12.17.

Nemzetközi bejelentés száma: PCT/SE87/00611

Elsőbbsége: 1986.12.23. (8605550-6) Svédország

OTH-hoz való benyújtás napja: 1989.06.22.

Nemzetközi közzététel száma: WO 88/04546

A találmány tárgya olyan egészségügyi betét, ahol abszorber betételem van megfelelő burkolatban elhelyezve.

67112-271-KK

Az egészségügyi betéteknél sok esetben problémát jelent, hogy a folyadék felszívását ugyan elvégzik rendesen, de az elhelyezkedése olyan, hogy oldal irányba elsősorban, szivárgás jöhet létre, és így a folyadék jelen esetben vér, a fehérneműt szennyezi, illetőleg a testet is szennyezheti. A külső szennyezés létrejöhet annak következtében is, hogy az egészségügyi betét a bugyin belül részben vagy teljes egészében eltolódik, és így az abszorbens betételem nem úgy helyezkedik el, ahogy a legkedvezőbbben tudná a nedvességet felszívni, és ahogy eredetileg a használója behelyezte.

Vannak olyan egészségügyi betétek, elsősorban a pelenkák ilyenek, amelyek részben más célokat is szolgálnak, jöllehet az abszorbens betételem megtalálható bennük, részben pedig másképpen vannak elhelyezve, amelyek oldalirányú hajtókákkal is el vannak látva, amelyeknek elsődleges szerepe az, hogy a bugyinak a felületét, illetőleg az anyagát védjék attól, hogy elszineződjön. Ez bizonyos fokig alkalmazható arra is, hogy az egészségügyi betét oldalirányú eltolódását csökkenteni lehessen, de az abszorbens betételemet nem rögzítik adott helyzetben.

A találmánnyal célul tűztük ki olyan egészségügyi betét kialakítását, amely minimálira csökkenti a testfolyadék kiszivárgásának a lehetőségét.

A találmány tehát egészségügyi betét, amely megfelelő burkolatban elhelyezett abszorbens betételemet tartalmaz, és amely a találmány értelmében úgy van kialakítva, hogy az a burkolat oldalirányban kinyúló hajtókákkal van ellátva, amely az abszorbens betételemen legalább egy oldalon tulnyulóan van kiképezve, és ezek a hajtókák úgy vannak kialakítva, hogy lehetőség van azokat a bugyi pereme mentén behajtani.

Azáltal, hogy-a hajtókákat a betételem elülső részénél helytük el, sokkal nagyobb biztonsággal rögzíthetők és állítható a helyzetük akkor is, ha a bugyit már felhúztuk.

A találmány szerinti egészségügyi betét megfelelő helyzetben történő illesztése rendkívül kedvezően valósítható meg, mivel az illesztés az abszorbens betételemen kívül eső részen, a hajtókáknál történik, ahelyett, hogy magát a betételemet kellene mozgatni.

Előnyös a találmány azon kiviteli alakja is, ahol a hajtókákhoz rögzítő elemek vannak azoknak a szélei közelében elhelyezve, és ezeknek a segítségével lehet úgy rögzíteni, hogy a bugyi peremén tulnyulva visszahajthatók.

Ugyancsak előnyös a találmány szerinti egészségügyi betét azon kiviteli alakja, ahol a hajtókák úgy vannak kialakítva, hogy hosszirányban helyezkednek el, és legalább az abszorbens betételem közepéig tartóan nyulnak.

Előnyös továbbá az a kiviteli alak is, ahol az oldalirányu hajtókák csonkakúp palást alakura vannak kialakítva.

A találmány szerinti egészségügyi betét felismerése lényegében abban van, hogy ezek az oldalirányu hajtókák lehetővé teszik azt is, hogy használat előtt megfelelően összehajtvá lehessen tárolni, aminek az egészségügyi szempontokon túlmenően esztétikai jelentőség is van.

A találmányt a továbbiakban példakénti kiviteli alakjai segítségével a mellékelt ábrákon ismertetjük részletesebben. Az 1. ábrán látható a találmány szerinti egészségügyi betét azon nézete ahogyan a bugyiba behelyezzük, a 2. ábrán az 1. ábrán bemutatott kiviteli alak egy további példakénti kiviteli alakja látható, a

3a-3d ábrákon pedig a különböző hajtogatási lépések láthatók, egyrészt a használathoz, másrészt pedig a tároláshoz.

Ahogy ez a mellékelt ábrákon is látható, a találmány szerinti egészségügyi betét tartalmaz egy 1 abszorbens betételemet, amely két réteg közé van elhelyezve, nevezetesen egy, a viselője bőrfelülete felé eső folyadékáteresztő 3. belső réteg és egy, a viselőjétől távolabb eső, és a bugyi felületéhez felfekvő folyadékzáró 2 külső réteg közé. A folyadékzáró 2 külső réteg képezi a burkolatnak lényegében a külső részét tehát, így a továbbiakban, amikor külső oldalról, illetőleg belső oldalról beszélünk, a külső oldal alatt mindig a viselőtől távolabb eső oldalt, belső oldal alatt pedig a viselőjéhez közelebb eső, annak bőrfelületével érintkező oldalt értjük.

Az ábrákon látható az is, hogy a burkolatnak legalább az egyik végénél, illetőleg az 1 abszorbens betételem egyik végénél a burkolat oldalirányú 4 és 5 hajtokákkal van ellátva, ilymódon a burkolat lényegében egy csonkakup palást alakot képez.

Az 1. ábrán látható az a nézet, ahogyan az egészségügyi betétet a bugyiban el kell helyezni, tehát a csonkakup palást alakú résznek, amely lényegében egy trapéz alak, a hosszabbik párhuzamos oldala kerül a bugyi elejére, míg a rövidebb párhuzamos oldala a hátsó felébe. Az elülső résznél 6 és 7 rögzítő elemek vannak a folyadékzáró 2 külső rétegen elhelyezve, míg a hátsó részénél, azaz a rövidebb párhuzamos oldallal gyakorlatilag párhuzamosan egy további 8 rögzítő elem is el van helyezve. Ezek a 6,7,8 rögzítő elemek biztosítják az egészségügyi betét megfelelő rögzített helyzetét a bugyin belül.

A találmány szerinti egészségügyi betét alkalmazása a következőképpen történik. Az egészségügyi betétet a részbenlehuzott bugyiba helyezzük be, majd azután a bugyit felhuzzuk. Ha az egészségügyi betét a megfelelő helyzetben van, úgy azt azonnal érzékeljük, ha a bugyit felhuzzuk, ha azonban a helyzeten valamit igazítani kell, akkor az oldalirányban kinyuló 4 és 5 hajtókák megfelelő helyzetével lehet a legkedvezőbb helyzetet beállítani. Ezek a 4 és 5 hajtókák ugyanis a bugyi szélén tulnyulnak, és annak külső részéhez vannak azután a 6 és 7 rögzítő elemekkel rögzítve. Ezek a 4 és 5 hajtókák arra is lehetőséget biztosítanak, hogy úgy lehessen utólag az egészségügyi betétnek a helyzetét illeszteni, hogy ahhoz nem kell lehuzni a bugyit. Ha azonban a betétet eredendően túl magasra helyezték el a bugyiban, úgy csak annyit kell csinálni, hogy egy kicsit meglazítani a bugyit, kicsit lejjebb huzni, és akkor a hátsó részét is be lehet illeszteni.

A találmány szerinti egészségügyi betétnél, ha az ember megtanulta már a behelyezését és tudja, hogy a legcélszerűbb behelyezni, igen ritkán kell utólag a helyzeten illeszteni, és megbízhatóan rögzítetten marad a helyén.

A találmány szerinti egészségügyi betét tehát sokkal könnyebben illeszthető a helyére, és rögzíthető a helyén, mint az ismert megoldások.

A 8 rögzítő elemre nincs minden esetben szükség, azaz a betételem hátsó részénél a trapézalaku borítás rövidebb párhuzamos oldalánál nem kell feltétlenül rögzítő elemmel ellátni. Elképzelhető olyan kiviteli alak is, hogy az egészségügyi betét helyzetének rögzítését az egészségügyi betét hátsó oldalán elhelyezett dörzsanyagból készült béléssel oldják meg. Akkor, ha a 8 rögzítőelem

helyett megfelelően tapadó anyagból kialakított részt képezünk ki a hátoldalon, úgy az ujraillesztése, illetőleg a helyzetválttatása a találmány szerinti egészségügyi betétnek egyszerűbb.

Annak érdekében, hogy a találmány szerinti egészségügyi betét helyzete a bugyiban megfelelően stabil legyen, rugalmas elemeket pl. rugalmas szálakat lehet a 4 és 5 hajtókák oldalele mentén a borításba beszőni. Ezek a rugalmas elemek igen nagymértékben csökkentik annak a veszélyét, hogy az 1 abszorbens betételem oldalirányban a kezdeti helyzetéhez képest elcsuszik. Azt, hogy a rugalmas elemek összehúzó ereje ne tegye lehetővé eredendően a betét elcsúszását, célszerű ilyen kiviteli alakoknál a 8 rögzítő elem alkalmazása a hátsó részen.

A 2. ábrán látható kiviteli alak az 1. ábrán látható kiviteli alaktól egyrészt abban különbözik, hogy a 4 és 5 hajtókák nincsenek az 1 abszorbens betételem teljes hossza mentén oldalirányban kiképeve, gyakorlatilag az 1 abszorbens betételem hosszirányban vett középső részénél egy kicsit tovább tartóan vannak kialakítva, és megtalálhatók benne a borítás külső peremeie mentén végigvezetett 9 rugalmas elemek, valamint a keresztirányban elhelyezett 10 rugalmas elemek. A keresztirányban elhelyezett 10 rugalmas elemek azt a célt szolgálják, hogy az 1 abszorbens betételem olyan ivben hajoljon meg a használat közben, hogy a viselőjének a bőre és a betételem között gy. rlatilag légrés ne legyen. Ennek különösen akkor van jelentősége, ha tartósan és hosszú ideig kell ülni, mert így az ülés közben történő mozgáskor könnyebben elcsúszhat az 1 abszorbens betételem, ezek a keresztirányu 10 rugalmas elemek azonban biztosítják azt, hogy a külső nemiszervvel érintkező résznél mindig megfelelően szorosn érintkezésbe legyen a betét és a bőrfelület. A

keresztirányu 10 rugalmas elemek ezért a folyadékzáró 2 külső rétegben vannak elhelyezve, azaz az 1 abszorbens betételemet tartalmazó oldalla ellentétes oldalon.

A kísérleteink során azt tapasztaltuk, hogy sok esetben elegendő egyetlen keresztirányu 10 rugalmas elem alkalmazása is, ezt azonban az 1 abszorbens betételemnek az elülső fülső végénél célszerű elhelyezni.

A találmány szerinti egészségügyi betétnek további előnye, hogy megfelelően hajtogatható ahhoz, hogy higiénikus csomagként lehessen tárolni, vagy elhelyezni. Ez gyakorlatilag azt jelenti, hogy nem kell az eredeti csomagolásában vinni, ha például egy bőröndbe vagy egy kezításkába csak egyetlen darabot akarunk magunkkal vinni, mert a még nem használt betét egyszerűen hajtogatható olyan csomagolásává, amely könnyedén elhelyezhető bárhol, illetőleg használat után is olyan csomagolássá hajtogatható, amely egyszerűen eldobható.

A 3a-3d ábrákon látható a találmány szerinti betételemnek a tároláshoz, illetőleg elvitelhez történő hajtogatási módja.

A 3a ábrán látható az, hogy ekkor a folyadékáteresztő 3 belső réteggel kifelé helyezzük el a betételemet, és a 3a ábrán szaggatott vonallaljelölt hajtogatási vonal mentén a nyillal jelölt irányba hajtjuk először össze. A 3b ábrán látható az első összehajtást követő állapot, valamint be vannak jelölve azok a további immáron az 1 abszorbens betételem hossz tengelyével párhuzamos, szaggatott vonalak, ahol a következő hajtogatási lépést kell elvégezni a nyillal megadott irányba. A 3c ábrán a 3b ábrának megfelelően összehajtott betét látható, az újabb hajtogatási vonalak,



amelyek szintén szaggatott vonalak, és amelyek most az 1 abszorbens betételem külső vonala mentén helyezkednek el hosszirányban, és látható az az irány is, ahogy hajtogatni kell.

Végül a 3d ábrán az összehajtott állapotú betételem látható, amely azután egy 11 tapadó csikkal, vagy fóliával zárható le, amely 11 tapadó csik a 6 és 7 rögzítőelemeket fedi le.

A fent leírt hajtogatási forma elvileg a még nem használt egészségügyi betét egyszerű elhelyezését teszi lehetővé. Annak érdekében azonban, hogy a helyfoglalása minimális legyen, elképzelhető egy olyan hajtogatás is, amikor, visszatérve most a 3a ábrára, a betétet nem két részre, hanem három részbe hajtogatjuk össze.

Hangsúlyozni kívánjuk, hogy a találmány szerinti betét gyártása során a 6 és 7 rögzítő elemeket csak akkor használjuk, ha az a végső összehajtogatott állapotát elérte. Természetesen más hajtogatási mód is elképzelhető, pl. olyan is, hogy egyszerűen levágjuk azokat a gyakorlatilag háromszög alakú 4 és 5 hajtókákat, amelyek a 3b ábrán a hajtogatási vonalon kívül esnek.

Még egyszer hangsúlyozni kívánjuk, hogy a tároláshoz, illetőleg elhelyezéshez alkalmazott hajtogatás módja csak egy módja a találmány szerinti egészségügyi betét hajtogatásának, számos más mód is elképzelhető még.

A találmány szerinti egészségügyi betét tehát igen könnyen rögzíthető megfelelő helyzetben a bugyi belsejében, és előnye az is, hogy könnyen változtatható, illetőleg illeszthető a helyzete a bugyiban akkor is, ha azt már felhúztuk.

Előnye továbbá a találmány szerinti egészségügyi betétnek, hogy egyértelműen rögzített helyzetben marad meg a bugyiban a hasz-

nálat során, valamint előny az is, hogy a 4 és 5 hajtókák többek között lehetővé teszik azt, hogy a találmány szerinti egészségügyi betét a használatot megelőzően egy-egy egyszerű csomagként összehajtható legyen, így soha nem okoz gondot az, hogy ha adott esetben csak egyetlen egészségügyi betétet kíván valaki magával vinni.

Még egyszer hangsúlyozni kívánjuk, hogy a bemutatott kivitelemek a találmánynak csak egy lehetséges kiviteli alakját képezik, a találmány értelmében azonban más kiviteli alakok is megvalósíthatók.

## SZABADALMI IGÉNYPONTOK

1. Egészségügyi betét, amely abszorbens betételemet tartalmaz, amelyet burkolat vesz körül, ahol a burkolat egy folyadékzáró külső rétegből és egy folyadékáteresztő belső rétegből áll, azzal jellemezve, hogy a burkolaton oldalirányban kinyuló hajtókák /4,5/ vannak úgy kiképezve, hogy az abszorbens betételemen /1/ legalább egyik oldalon tulnyulnak, továbbá a hajtókák /4,5/ a bugyi pereme mentén kihajthatóan vannak kialakítva.

2. Az 1. igénypont szerinti egészségügyi betét, azzal jellemezve, hogy a hajtókák /4,5/ az elülső részek közelében rögzítő elemek /6,7/ vannak elhelyezve, amelyek a bugyi peremén kívül helyezkednek el a rögzítést követően.

3. A 2. igénypont szerinti egészségügyi betét, azzal jellemezve, hogy az oldalirányu hajtókák /4,5/ az abszorbens betételelem /1/ hossziránya mentén legalább annak a középpontjáig nyulóan vannak kiképezve.

4. A 3. igénypont szerinti egészségügyi betét, azzal jellemezve, hogy az oldalirányu hajtókák /4,5/ csonkakup palást alakúra vannak kiképezve.

5. A 3. igénypont szerinti egészségügyi betét, azzal jellemezve, hogy a bugyi felületével érintkező oldalon annak hátsó részén további rögzítő elem /8/ van elhelyezve.

6. Az 1-5. igénypontok bármelyike szerinti egészségügyi betét, azzal jellemezve, hogy az oldalirányu hajtókák /4,5/ széle mentén rugalmas elemekkel /9/, pl. rugalmas szálakkal van ellátva.

7. Az 1-6. igénypontok bármelyike szerinti egészségügyi betét, azzal jellemezve, hogy a folyadékzáró külső rétegben /2/ keresztirányú rugalmas elemek /10/ is el vannak helyezve.

8. Az 1-7. igénypontok bármelyike szerinti egészségügyi betét, azzal jellemezve, hogy hordozható formában hajtogatható.

9. A 7. igénypont szerinti egészségügyi betét, azzal jellemezve, hogy önmagában történő csomagoláshoz először úgy, hogy a folyadékáteresztő belső réteg /3/ van kívül, befelé hajtjuk az abszorbens betételem /1/ keresztirányában, majd ezt követően az abszorbens betételem /1/ hossziránya mentén az oldalirányú hajtókákat /4,5/ legalább részben visszahajtjuk, majd ezt követően még egyszer visszahajtva egy teljesen folyadékzáró csomagolást képezünk.

10. A 8. igénypont szerinti egészségügyi betét, azzal jellemezve, hogy az oldalirányú hajtókák /4,5/ visszahajtásával az abszorbens betételemet /16/ úgy helyezzük el, hogy hosszanti élei egymással párhuzamosak legyenek, és a rögzítő elemekre /6,7/ kívülről tapadó csíkot /11/ viszünk fel.

110 + 2 rajz  
He

A meghatalmazott:

DANUBIA  
Szabadalmi és Védjegyiroda Kft.  
20.

992/88

2/1

15986 -55623-

KÖZZÉTÉTELI  
PÉLDÁNY

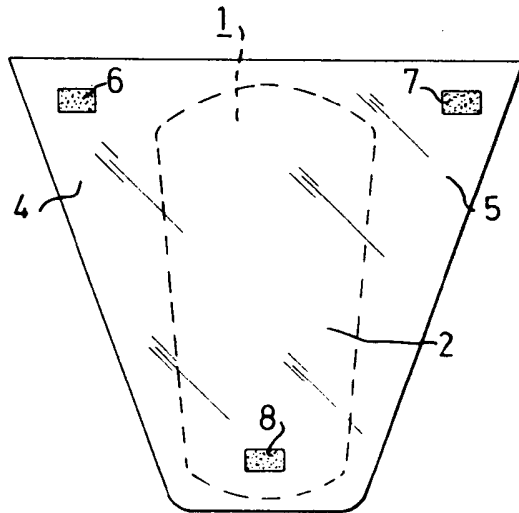


FIG. 1

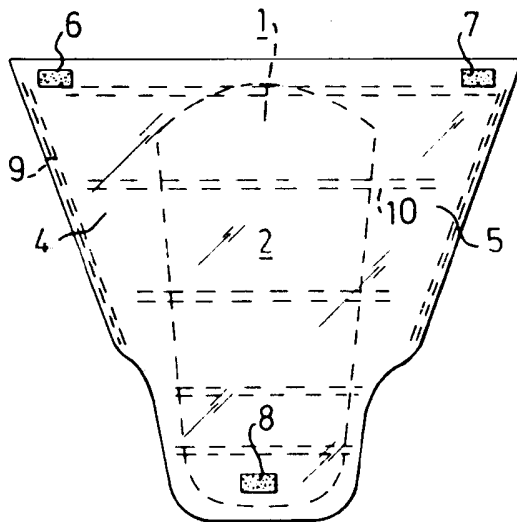


FIG. 2

104  
Doubie Szabófalvi Irodó

92/88

KÖZZÉTÉTELI  
PÉLDÁNY

16986/89

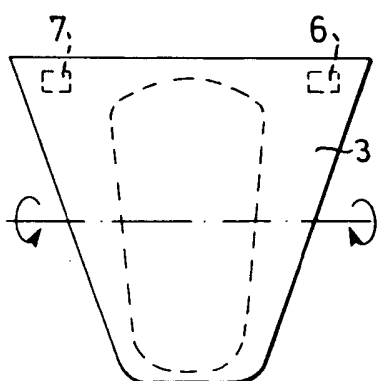


FIG.3a

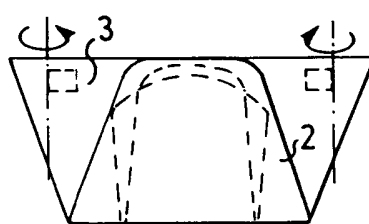


FIG.3b

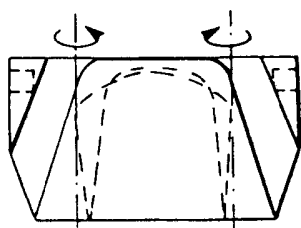


FIG.3c

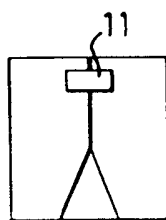


FIG.3d

*[Handwritten signature]*  
Dunabíria Szabadalmi Iroda