

(19) 世界知的所有権機関
国際事務局



(43) 国際公開日
2004年6月24日 (24.06.2004)

PCT

(10) 国際公開番号
WO 2004/053953 A1

- (51) 国際特許分類7: H01L 21/027, G03F 7/20
- (21) 国際出願番号: PCT/JP2003/015666
- (22) 国際出願日: 2003年12月8日 (08.12.2003)
- (25) 国際出願の言語: 日本語
- (26) 国際公開の言語: 日本語
- (30) 優先権データ:
特願 2002-357958
2002年12月10日 (10.12.2002) JP
特願2003-296491 2003年8月20日 (20.08.2003) JP
- (71) 出願人 (米国を除く全ての指定国について): 株式会社
ニコン (NIKON CORPORATION) [JP/JP]; 〒100-8331
東京都千代田区丸の内三丁目2番3号 Tokyo (JP).
- (72) 発明者; および
- (75) 発明者/出願人 (米国についてのみ): 根井 正洋

(NEI,Masahiro) [JP/JP]; 〒100-8331 東京都千代田区丸の内三丁目2番3号 株式会社ニコン内 Tokyo (JP).
 小林 直行 (KOBAYASHI,Naoyuki) [JP/JP]; 〒100-8331 東京都千代田区丸の内三丁目2番3号 株式会社ニコン内 Tokyo (JP). 荒井 大 (ARAI,Dai) [JP/JP]; 〒100-8331 東京都千代田区丸の内三丁目2番3号 株式会社ニコン内 Tokyo (JP). 大和 壮一 (OWA,Soichi) [JP/JP]; 〒100-8331 東京都千代田区丸の内三丁目2番3号 株式会社ニコン内 Tokyo (JP).

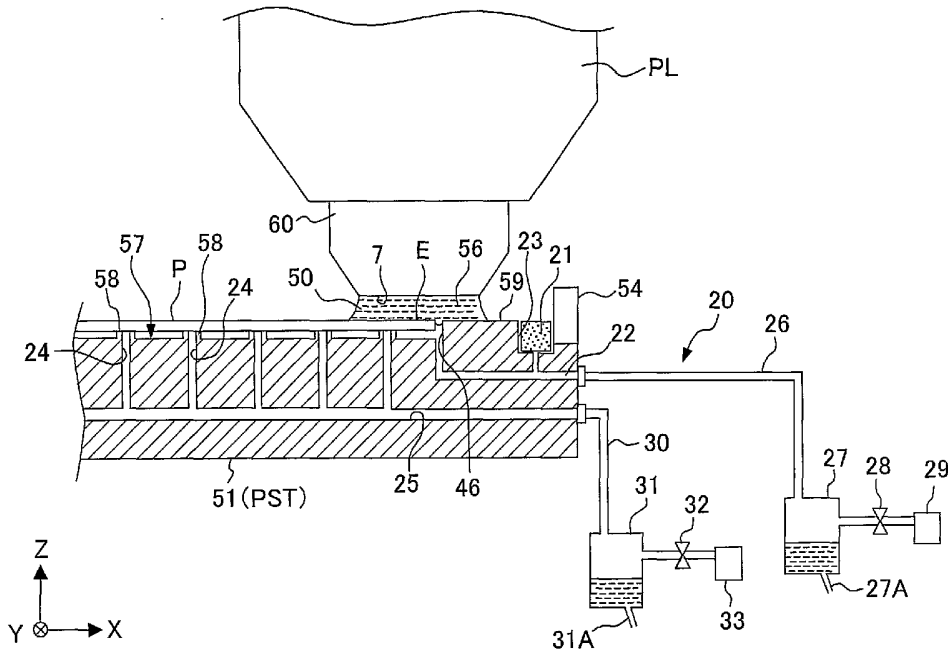
(74) 代理人: 川北 喜十郎 (KAWAKITA,Kijuro); 〒160-0022 東京都新宿区新宿五丁目1番15号 新宿MMビル Tokyo (JP).

(81) 指定国 (国内): AE, AG, AL, AM, AT, AU, AZ, BA, BB, BG, BR, BW, BY, BZ, CA, CH, CN, CO, CR, CU, CZ, DE, DK, DM, DZ, EC, EE, EG, ES, FI, GB, GD, GE, GH, GM, HR, HU, ID, IL, IN, IS, KE, KG, KP, KR, KZ, LC, LK, LR, LS, LT, LU, LV, MA, MD, MG, MK, MN, MW, MX, MZ, NI, NO, NZ, OM, PG, PH, PL, PT, RO, RU, SC, SD, SE,

[続葉有]

(54) Title: EXPOSURE APPARATUS AND METHOD FOR MANUFACTURING DEVICE

(54) 発明の名称: 露光装置及びデバイス製造方法



(57) Abstract: An exposure apparatus, wherein an exposure of a substrate (P) is carried out by locally filling the image plane side of a projection optical system (PL) with a liquid (50) and projecting an image of a pattern onto the substrate (P) through the projection optical system (PL) and the liquid (50), comprises a recovery unit (20) for recovering the liquid (50) flowed out of the substrate (P). With this apparatus, an accurate pattern transfer can be attained by suppressing environmental variations even when a liquid flows out of a substrate during exposure by an immersion method.

[続葉有]

WO 2004/053953 A1



SG, SK, SL, SY, TJ, TM, TN, TR, TT, TZ, UA, UG, US,
UZ, VC, VN, YU, ZA, ZM, ZW.

TR), OAPI 特許 (BF, BJ, CF, CG, CI, CM, GA, GN, GQ,
GW, ML, MR, NE, SN, TD, TG).

(84) 指定国 (広域): ARIPO 特許 (BW, GH, GM, KE, LS,
MW, MZ, SD, SL, SZ, TZ, UG, ZM, ZW), ユーラシア特
許 (AM, AZ, BY, KG, KZ, MD, RU, TJ, TM), ヨーロッ
パ特許 (AT, BE, BG, CH, CY, CZ, DE, DK, EE, ES, FI,
FR, GB, GR, HU, IE, IT, LU, MC, NL, PT, RO, SE, SI, SK,

添付公開書類:
— 国際調査報告書

2文字コード及び他の略語については、定期発行される
各PCTガゼットの巻頭に掲載されている「コードと略語
のガイダンスノート」を参照。

(57) 要約: 露光装置は、投影光学系PLの像面側を局部的に液体50で満たし、液体50と投影光学系PLとを介してパターン像を基板P上に投影することによって、基板Pを露光するものであって、基板Pの外側に流出した液体50を回収する回収装置20を備えている。液浸法で露光処理する場合に、基板の外側に液体が流出しても環境変動を抑えて精度良くパターン転写できる。

明細書

露光装置及びデバイス製造方法

技術分野

本発明は、投影光学系の像面側を局部的に液体で満たした状態で投影光学系によって投影したパターンの像で露光する露光装置、及びこの露光装置を用いるデバイス製造方法に関するものである。

背景技術

半導体デバイスや液晶表示デバイスは、マスク上に形成されたパターンを感光性の基板上に転写する、いわゆるフォトリソグラフィの手法により製造される。このフォトリソグラフィ工程で使用される露光装置は、マスクを支持するマスクステージと基板を支持する基板ステージとを有し、マスクステージ及び基板ステージを逐次移動しながらマスクのパターンを投影光学系を介して基板に転写するものである。近年、デバイスパターンのより一層の高集積化に対応するために投影光学系の更なる高解像度化が望まれている。投影光学系の解像度は、使用する露光波長が短くなるほど、また投影光学系の開口数が高いほど高くなる。そのため、露光装置で使用される露光波長は年々短波長化しており、投影光学系の開口数も増大している。そして、現在主流の露光波長は、KrFエキシマレーザの248nmであるが、更に短波長のArFエキシマレーザの193nmも実用化されつつある。また、露光を行う際には、解像度と同様に焦点深度(DOF)も重要となる。解像度R、及び焦点深度 δ はそれぞれ以下の式で表される。

$$R = k_1 \cdot \lambda / NA \quad \dots \quad (1)$$

$$\delta = \pm k_2 \cdot \lambda / NA^2 \quad \dots \quad (2)$$

ここで、 λ は露光波長、NAは投影光学系の開口数、 k_1 、 k_2 はプロセス係数である。(1)式、(2)式より、解像度Rを高めるために、露光波長 λ を短くして、開口数NAを大きくすると、焦点深度 δ が狭くなることが分かる。

焦点深度 δ が狭くなり過ぎると、投影光学系の像面に対して基板表面を合致させることが困難となり、露光動作時のマージンが不足する恐れがある。そこで、実質的に露光波長を短くして、且つ焦点深度を広くする方法として、例えば国際公開第99/49504号公報に開示されている液浸法が提案されている。この液浸法は、投影光学系の下面と基板表面との間を水や有機溶媒等の液体で満たし、液体中での露光光の波長が、空気中の $1/n$ (n は液体の屈折率で通常 $1.2 \sim 1.6$ 程度)になることを利用して解像度を向上するとともに、焦点深度を約 n 倍に拡大するというものである。

ところで、上記従来技術には以下に述べる問題が存在する。上記従来技術は、投影光学系の像面側の下面と基板(ウエハ)との間を局所的に液体で満たす構成であり、基板の中央付近のショット領域を露光する場合には液体の基板外側への流出は生じない。しかしながら、図14に示す模式図のように、基板Pの周辺領域(エッジ領域)Eを投影光学系の投影領域100に移動して、この基板Pのエッジ領域Eを露光しようとする、液体は基板Pの外側へ流出してしまう。この流出した液体を放置しておくと、基板Pがおかれている環境(湿度など)の変動をもたらす、基板Pを保持する基板ステージ位置情報を計測する干渉計の光路上や各種光学的検出装置の検出光の光路上の屈折率の変化を引き起こすなど、所望のパターン転写精度を得られなくなるおそれが生じる。更に、流出した液体により、基板Pを支持する基板ステージ周辺の機械部品などに錆びを生じさせるなどの不都合も生じる。基板Pのエッジ領域Eを露光しないことにより液体を流出させないようにすることも考えられるが、エッジ領域Eにも露光処理を施してパターンを形成しておかないと、後工程である例えばCMP(化学的機械的研磨)処理時において、CMP装置の研磨面に対してウエハである基板Pが片当たりして良好に研磨できないという別の問題が生じる。更に、流出した液体が、真空系(吸気系)の管内に浸入してしまうと、真空源となる真空ポンプなどが破損したり、故障したりするおそれもあった。

発明の開示

本発明はこのような事情に鑑みてなされたものであって、投影光学系と基板との間を液体を満たして露光処理する場合において、精度良くパターン転写できる露光装置及び露光方法、並びにこの露光装置を用いるデバイス製造方法を提供することを目的とする。

上記の課題を解決するため、本発明は実施の形態に示す図1～図13に対応付けた以下の構成を採用している。但し、各要素に付した括弧付き符号はその要素の例示に過ぎず、各要素を限定する意図は無い。

本発明の第1の態様に従えば、パターンの像を液体(50)を介して基板(P)上に転写して基板を露光する露光装置であって、
パターンの像を基板に投影する投影光学系(PL)と、
前記基板の外側に流出した液体を回収する回収装置(20)を備える露光装置(EX)が提供される。

本発明によれば、基板の外側に液体が流出しても、この流出した液体は放置されずに回収装置で回収される。したがって、基板のおかれている環境の変動が抑えられるとともに、基板を支持する基板ステージ周辺の機械部品に錆びなどが発生するといった不都合の発生も抑えられるので、基板に対して精度良くパターン転写でき、高いパターン精度を有するデバイスを製造することができる。

本発明の第2の態様に従えば、パターンの像を液体(50)を介して基板上に転写して基板を露光する露光装置であって、
パターンの像を基板に投影する投影光学系(PL)と、
前記基板の上方から液体を供給する液体供給機構(1)と、
前記液体供給機構(1)から供給された液体を回収する回収装置(20)とを備え、
前記回収装置は、前記基板の上方から液体の回収をしない露光装置(EX)が

提供される。

本発明によれば、基板の上方からでなくとも液体を回収（吸引）を行うことができる。それゆえ、基板の露光中に音や振動が発生するのを防止できる。また、基板の外側に流出した液体は回収装置によって回収されるので、基板の置かれている環境の変動や機械部品の錆び等の発生を防止することができる。したがって、基板に精度良くパターンを形成することができ、高いパターン精度を有するデバイスを製造することができる。

本発明の第3の態様に従えば、パターンの像を液体（50）を介して基板（P）上に転写して基板を露光する露光装置であって、
パターンの像を基板に投影する投影光学系（PL）と、
吸気口（24）を有する吸気系（26, 28, 29, 30, 32, 33）と、
該吸気口から吸引された液体を回収する回収装置（20）とを備える露光装置（EX）が提供される。

本発明によれば、例えば液体が流出して、吸気系の吸気口に液体が流入しても、その液体が回収され、その吸気の源としての真空源への液体の浸入が防止される。それゆえ、液浸露光を行っても、吸気系の機能が保証され、確実に基板を高精度なパターンで露光してデバイスを製造することができる。

本発明の第4の態様に従えば、パターンの像を液体（50）を介して基板（P）上に転写して基板を露光する露光装置であって、
パターンの像を基板に投影する投影光学系（PL）と、
前記基板を保持する基板ステージ（PST）と、
前記基板ステージに少なくとも一部が設けられ、液体の回収を行う回収装置（20）とを備える露光装置が提供される。本発明の露光装置は、基板の置かれている環境の変動や機械部品の錆び等の発生を防止することができる。

本発明の第5の態様に従えば、投影光学系により所定パターンの像を基板上に転写することで基板を露光する露光方法であって、

前記投影光学系と前記基板との間に液体を基板の上方から供給することと、
前記供給された液体を、基板の外側で且つ基板より低い位置から回収することと、

前記液体の供給及び回収が行われている間に前記基板を露光することを含む露光方法が提供される。

本発明の露光方法では、液浸露光を行う際に、液体を基板の上方から供給するとともに基板の保持位置よりの下方から液体を回収するので、基板の露光中に音や振動が発生するのを有効に防止することができる。

本発明では、さらに、上記第1～4のいずれかの態様の露光装置（EX）を用いるデバイス製造方法が提供される。

図面の簡単な説明

図1は、本発明の露光装置の一実施形態を示す概略構成図である。

図2は、投影光学系の先端部と液体供給装置及び液体回収装置との位置関係を示す図である。

図3は、供給ノズル及び回収ノズルの配置例を示す図である。

図4は、供給ノズル及び回収ノズルの配置例を示す図である。

図5は、回収装置の一実施形態を示す斜視図である。

図6は、回収装置の一実施形態を示す要部拡大断面図である。

図7は、回収装置の他の実施形態を示す要部拡大断面図である。

図8は、回収装置の他の実施形態を示す斜視図である。

図9（a）及び（b）は、回収装置の他の実施形態を示す模式的な断面図である。

図10（a）及び（b）は、回収装置の他の実施形態を示す模式的な断面図で

ある。

図1 1は、回収装置による液体回収動作の他の実施形態を示す図である。

図1 2は、回収装置による液体回収動作の他の実施形態を示す図である。

図1 3は、半導体デバイスの製造工程の一例を示すフローチャート図である。

図1 4は、従来の課題を説明するための図である。

発明を実施するための最良の形態

以下、本発明の露光装置及びデバイス製造方法について図面を参照しながら説明するが、本発明はこれに限定されない。図1は本発明の露光装置の一実施形態を示す概略構成図である。

第1実施形態

図1において、露光装置EXは、マスクMを支持するマスクステージMSTと、基板Pを支持する基板ステージPSTと、マスクステージMSTに支持されているマスクMを露光光ELで照明する照明光学系ILと、露光光ELで照明されたマスクMのパターンの像を基板ステージPSTに支持されている基板Pに投影露光する投影光学系PLと、基板P上に液体50を供給する液体供給装置1と、基板Pの外側に流出した液体50を回収する回収装置20と、露光装置EX全体の動作を統括制御する制御装置CONTとを備えている。

ここで、本実施形態では、露光装置EXとしてマスクMと基板Pとを走査方向における互いに異なる向き（逆方向）に同期移動しつつマスクMに形成されたパターンを基板Pに露光する走査型露光装置（所謂スキニングステッパ）を使用する場合を例にして説明する。以下の説明において、投影光学系PLの光軸AXと一致する方向をZ軸方向、Z軸方向に垂直な平面内でマスクMと基板Pとの同期移動方向（走査方向）をX軸方向、Z軸方向及びY軸方向に垂直な方向（非走査方向）をY軸方向とする。また、X軸、Y軸、及びZ軸まわり方向をそれぞれ、 θX 、 θY 、及び θZ 方向とする。なお、ここでいう「基板」は半導体ウエ

ハ上にレジストを塗布したものを含み、「マスク」は基板上に縮小投影されるデバイスパターンを形成されたレチクルを含む。

照明光学系 I L は、マスクステージ M S T に支持されているマスク M を露光光 E L で照明するものであり、露光用光源、露光用光源から射出された光束の照度を均一化するオプティカルインテグレータ、オプティカルインテグレータからの露光光 E L を集光するコンデンサレンズ、リレーレンズ系、露光光 E L によるマスク M 上の照明領域をスリット状に設定する可変視野絞り等を有している。マスク M 上の所定の照明領域は照明光学系 I L により均一な照度分布の露光光 E L で照明される。照明光学系 I L から射出される露光光 E L としては、例えば水銀ランプから射出される紫外域の輝線（g 線、h 線、i 線）及び K r F エキシマレーザ光（波長 248 nm）等の遠紫外光（D U V 光）や、A r F エキシマレーザ光（波長 193 nm）及び F₂ レーザ光（波長 157 nm）等の真空紫外光（V U V 光）などが用いられる。本実施形態では A r F エキシマレーザ光を用いている。

マスクステージ M S T は、マスク M を支持するものであって、投影光学系 P L の光軸 A X に垂直な平面内、すなわち X Y 平面内で 2 次元移動可能及び θ Z 方向に微小回転可能である。マスクステージ M S T はリニアモータ等のマスクステージ駆動装置 M S T D により駆動される。マスクステージ駆動装置 M S T D は制御装置 C O N T により制御される。マスクステージ M S T 上のマスク M の 2 次元方向の位置、及び回転角はレーザ干渉計によりリアルタイムで計測され、計測結果は制御装置 C O N T へ出力される。制御装置 C O N T はレーザ干渉計の計測結果に基づいてマスクステージ駆動装置 M S T D を駆動することでマスクステージ M S T に支持されているマスク M の位置決めを行う。

投影光学系 P L は、マスク M のパターンを所定の投影倍率 β で基板 P に投影露光するものであって、複数の光学素子（レンズ）で構成されており、これら光学素子は金属部材としての鏡筒 P K で支持されている。本実施形態において、投影

光学系 P L は、投影倍率 β が例えば $1/4$ あるいは $1/5$ の縮小系である。なお、投影光学系 P L は等倍系及び拡大系のいずれでもよい。また、本実施形態の投影光学系 P L の先端側（基板 P 側）には、光学素子（レンズ）60 が鏡筒 P K より露出している。この光学素子 60 は鏡筒 P K に対して着脱（交換）可能に設けられている。

基板ステージ P S T は、基板 P を支持するものであって、基板 P を基板ホルダを介して保持する Z ステージ 51 と、Z ステージ 51 を支持する X Y ステージ 52 と、X Y ステージ 52 を支持するベース 53 とを備えている。基板ステージ P S T はリニアモータ等の基板ステージ駆動装置 P S T D により駆動される。基板ステージ駆動装置 P S T D は制御装置 C O N T により制御される。Z ステージ 51 を駆動することにより、Z ステージ 51 に保持されている基板 P の Z 軸方向における位置（フォーカス位置）、及び θX 、 θY 方向における位置が制御される。また、X Y ステージ 52 を駆動することにより、基板 P の X Y 方向における位置（投影光学系 P L の像面と実質的に平行な方向の位置）が制御される。すなわち、Z ステージ 51 は、基板 P のフォーカス位置及び傾斜角を制御して基板 P の表面をオートフォーカス方式、及びオートレベリング方式で投影光学系 P L の像面に合わせ込み、X Y ステージ 52 は基板 P の X 軸方向及び Y 軸方向における位置決めを行う。なお、Z ステージと X Y ステージとを一体的に設けてよいことは言うまでもない。

基板ステージ P S T（Z ステージ 51）上には、基板ステージ P S T とともに投影光学系 P L に対して移動する移動鏡 54 が設けられている。また、移動鏡 54 に対向する位置にはレーザ干渉計 55 が設けられている。基板ステージ P S T 上の基板 P の 2 次元方向の位置、及び回転角はレーザ干渉計 55 によりリアルタイムで計測され、計測結果は制御装置 C O N T へ出力される。制御装置 C O N T はレーザ干渉計 55 の計測結果に基づいて基板ステージ駆動装置 P S T D を駆動することで基板ステージ P S T に支持されている基板 P の位置決めを行う。

本実施形態では、露光波長を実質的に短くして解像度を向上するとともに、焦点深度を実質的に広くするために、液浸法を適用する。そのため、少なくともマスクMのパターンの像を基板P上に転写している間は、基板Pの表面と投影光学系PLの基板P側の光学素子（レンズ）60の先端面（下面）7との間に所定の液体50が満たされる。上述したように、投影光学系PLの先端側にはレンズ60が露出しており、液体50はレンズ60のみに接触するように供給されている。これにより、金属からなる鏡筒PKの腐蝕等が防止されている。また、レンズ60の先端面7は投影光学系PLの鏡筒PK及び基板Pより十分小さく、且つ上述したように液体50はレンズ60のみに接触するように構成されているため、液体50は投影光学系PLの像面側に局所的に満たされている構成となっている。すなわち、投影光学系PLと基板Pとの間の液浸部分は基板Pより十分に小さい。本実施形態において、液体50には純水が用いられる。純水は、ArFエキシマレーザ光のみならず、露光光ELを例えば水銀ランプから射出される紫外域の輝線（g線、h線、i線）及びKrFエキシマレーザ光（波長248nm）等の遠紫外光（DUV光）とした場合でも、これらの露光光ELを透過可能である。

露光装置EXは、投影光学系PLの先端面（レンズ60の先端面）7と基板Pとの間の空間56に所定の液体50を供給する液体供給装置1と、空間56の液体50、すなわち基板P上の液体50を回収する第2回収装置としての液体回収装置2とを備えている。液体供給装置1は、投影光学系PLの像面側を局所的に液体50で満たすためのものであって、液体50を収容するタンク、加圧ポンプ、及び空間56に供給する液体50の温度を調整する温度調整装置などを備えている。液体供給装置1には供給管3の一端部が接続され、供給管3の他端部には供給ノズル4が接続されている。液体供給装置1は供給管3及び供給ノズル4を介して空間56に液体50を供給する。

液体回収装置2は、吸引ポンプ、回収した液体50を収容するタンクなどを備えている。液体回収装置2には回収管6の一端部が接続され、回収管6の他端部

には回収ノズル 5 が接続されている。液体回収装置 2 は回収ノズル 5 及び回収管 6 を介して空間 5 6 の液体 5 0 を回収する。空間 5 6 に液体 5 0 を満たす際、制御装置 CONT は液体供給装置 1 を駆動し、供給管 3 及び供給ノズル 4 を介して空間 5 6 に対して単位時間当たり所定量の液体 5 0 を供給するとともに、液体回収装置 2 を駆動し、回収ノズル 5 及び回収管 6 を介して単位時間当たり所定量の液体 5 0 を空間 5 6 より回収する。これにより投影光学系 PL の先端面 7 と基板 P との間の空間 5 6 に液体 5 0 が保持され、液浸部分が形成される。ここで、制御装置 CONT は、液体供給装置 1 を制御することで空間 5 6 に対する単位時間当たりの液体供給量を任意に設定可能であるとともに、液体回収装置 2 を制御することで基板 P 上からの単位時間当たりの液体回収量を任意に設定可能である。

図 2 は、露光装置 EX の投影光学系 PL の下部、液体供給装置 1、及び液体回収装置 2 等を示す図 1 の部分拡大図である。図 2 において、投影光学系 PL の最下端のレンズ 6 0 は、先端部 6 0 A が走査方向に必要な部分だけを残して Y 軸方向（非走査方向）に細長い矩形状に形成されている。走査露光時には、先端部 6 0 A の直下の矩形の投影領域にマスク M の一部のパターン像が投影され、投影光学系 PL に対して、マスク M が -X 方向（又は +X 方向）に速度 V で移動するのに同期して、XY ステージ 5 2 を介して基板 P が +X 方向（又は -X 方向）に速度 $\beta \cdot V$ （ β は投影倍率）で移動する。そして、1 つのショット領域への露光終了後に、基板 P のステッピングによって次のショット領域が走査開始位置に移動し、以下、ステップ・アンド・スキャン方式で各ショット領域に対する露光処理が順次行われる。本実施形態では、基板 P の移動方向に沿って基板 P の移動方向と同一方向に液体 5 0 を流すように設定されている。

図 3 は、投影光学系 PL のレンズ 6 0 の先端部 6 0 A と、液体 5 0 を X 軸方向に供給する供給ノズル 4（4 A ~ 4 C）と、液体 5 0 を回収する回収ノズル 5（5 A、5 B）との位置関係を示す図である。図 3 において、レンズ 6 0 の先端部 6 0 A の形状は Y 軸方向に細長い矩形状となっており、投影光学系 PL のレンズ 6 0 の先端部 6 0 A を X 軸方向に挟むように、+X 方向側に 3 つの供給ノズル

4 A～4 Cが配置され、-X方向側に2つの回収ノズル5 A、5 Bが配置されている。そして、供給ノズル4 A～4 Cは供給管3を介して液体供給装置1に接続され、回収ノズル5 A、5 Bは回収管4を介して液体回収装置2に接続されている。また、供給ノズル4 A～4 Cと回収ノズル5 A、5 Bとを先端部6 0 Aの中心に対して略1 8 0°回転した位置に、供給ノズル8 A～8 Cと、回収ノズル9 A、9 Bとが配置されている。供給ノズル4 A～4 Cと回収ノズル9 A、9 BとはY軸方向に交互に配列され、供給ノズル8 A～8 Cと回収ノズル5 A、5 BとはY軸方向に交互に配列され、供給ノズル8 A～8 Cは供給管1 0を介して液体供給装置1に接続され、回収ノズル9 A、9 Bは回収管1 1を介して液体回収装置2に接続されている。

図4に示すように、先端部6 0 Aを挟んでY軸方向両側のそれぞれに供給ノズル1 3、1 4及び回収ノズル1 5、1 6を設けることもできる。この供給ノズル及び回収ノズルにより、ステップ移動する際の基板Pの非走査方向（Y軸方向）への移動時においても、投影光学系P Lと基板Pとの間に液体5 0を安定して供給することができる。

なお、上述したノズルの形状は特に限定されるものでなく、例えば先端部6 0 Aの長辺について2対のノズルで液体5 0の供給又は回収を行うようにしてもよい。なお、この場合には、+X方向、又は-X方向のどちらの方向からも液体5 0の供給及び回収を行うことができるようにするため、供給ノズルと回収ノズルと上下に並べて配置してもよい。

次に、基板Pの外側に流出した液体を回収する回収装置2 0の一実施形態について図5及び図6を参照しながら説明する。図5はZステージ5 1（基板ステージP S T）の斜視図であり、図6は要部拡大断面図である。

図5及び図6において、回収装置2 0は、Zステージ5 1上においてホルダ部5 7に保持された基板Pの周囲に配置されている液体吸収部材2 1を備えてい

る。液体吸収部材 2 1 は所定幅を有する環状部材であって、Z ステージ 5 1 上に環状に形成された溝部 2 3 に配置されている。また、Z ステージ 5 1 内部には、溝部 2 3 と連続する流路 2 2 が形成されており、溝部 2 3 に配置されている液体吸収部材 2 1 の底部は流路 2 2 に接続されている。液体吸収部材 2 1 は、例えば多孔質セラミックス等の多孔性材料により構成されている。あるいは液体吸収部材 2 1 の形成材料として多孔性材料であるスポンジを用いても良い。多孔性材料からなる液体吸収部材 2 1 は液体を所定量保持可能である。

Z ステージ 5 1 上において、液体吸収部材 2 1 とホルダ部 5 7 に保持されている基板 P との間には、この基板 P の外周を所定幅で取り囲む環状の補助プレート部 5 9 が設けられている。補助プレート部 5 9 の表面の高さは Z ステージ 5 1 のホルダ部 5 7 に保持されている基板 P の表面の高さとほぼ一致するように設定されている。この補助プレート部 5 9 により、基板 P の周辺領域（エッジ領域）E が投影光学系 P L のレンズ 6 0 の下に位置するような場合でも、投影光学系 P L のレンズ 6 0 と基板 P との間に液体 5 0 を保持し続けることができるようになっている。そして、この補助プレート部 5 9 の外周を所定幅で取り囲むように配置されている液体吸収部材 2 1 は、第 2 回収装置としての液体回収装置 2 で回収しきれず、補助プレート部 5 9 の外側へ流出した液体 5 0 を吸収（回収）する役割を果たしている。

ホルダ部 5 7 は、Z ステージ 5 1 上で基板 P とほぼ同じ大きさに形成された円形凹部に、基板 P の裏面を支持するための複数の突出部 5 8 を設けたものである。これら突出部 5 8 のそれぞれには、基板 P を吸着保持するための吸着孔 2 4 が設けられている。そして、吸着孔 2 4 のそれぞれは、Z ステージ 5 1 内部に形成された流路 2 5 に接続している。また、ホルダ部 5 7（円形凹部）の最外周付近には複数の液体回収孔 4 6 が設けられている。これら液体回収孔 4 6 は、液体吸収部材 2 1 に接続している流路 2 2 に接続している。なお、液体吸収部材 2 1（溝部 2 3）に接続している流路 2 2 とは別の流路を設けて、液体回収孔 4 6 に接続するようにしてもよい。

液体吸収部材 2 1 及び液体回収孔 4 6 のそれぞれに接続されている流路 2 2 は、Z ステージ 5 1 外部に設けられている管路 2 6 の一端部に接続されている。一方、管路 2 6 の他端部は、Z ステージ 5 1 外部に設けられた第 1 タンク 2 7 及びバルブ 2 8 を介して吸引装置であるポンプ 2 9 に接続されている。吸着孔 2 4 に接続されている流路 2 5 は、Z ステージ 5 1 外部に設けられている管路 3 0 の一端部に接続されている。一方、管路 3 0 の他端部は、Z ステージ 5 1 外部に設けられた第 2 タンク 3 1 及びバルブ 3 2 を介して吸引装置であるポンプ 3 3 に接続されている。液体吸収部材 2 1 及び液体回収孔 4 6 からは基板 P の外側に流出した液体が周囲の気体（空気）とともに一緒に回収される。また、基板 P の裏面に流入した液体が、周囲の気体（空気）とともに吸着孔 2 4 から回収される。これらの液体回収方法についての詳細は、後述する。液体吸収部材 2 1 及び液体回収孔 4 6 並びに吸着孔 2 4 から回収された液体（水）は気体（空気）と分離され、第 1 タンク 2 7 と第 2 タンク 3 1 の各々に一時的に蓄積される。この気液分離により真空源としての真空ポンプ 2 9、3 3 への液体の流入が防止され、真空ポンプ 2 9、3 3 の破損を防止することができる。第 1、第 2 タンク 2 7、3 1 のそれぞれには排出流路 2 7 A、3 1 A が設けられており、水位センサなどを使って、液体が所定量溜まったら排出流路 2 7 A、3 1 A より排出されるようになっている。

なお、液体吸収部材 2 1（溝部 2 3）に接続している流路 2 2（タンク 2 7、バルブ 2 8、真空ポンプ 2 9）とは別の流路を設けて、液体回収孔 4 6 に接続するようにしてもよい。また、図 5 において、Z ステージ 5 1 の + X 側端部には Y 軸方向に延在する移動鏡 5 4 X が設けられ、Y 側端部には X 軸方向に延在する移動鏡 5 4 Y が設けられている。レーザ干渉計はこれら移動鏡 5 4 X、5 4 Y にレーザ光を照射して基板ステージ P S T の X 軸方向及び Y 軸方向における位置を検出する。

次に、上述した露光装置 E X を用いてマスク M のパターンを基板 P に露光する

手順について説明する。

マスクMがマスクステージMSTにロードされるとともに、基板Pが基板ステージPSTにロードされたら、制御装置CONTは液体供給装置1及び液体回収装置2を駆動し、空間56に液体50の液浸部分を形成する(図1参照)。そして、制御装置CONTは、照明光学系ILによりマスクMを露光光ELで照明し、マスクMのパターンの像を投影光学系PL及び液体50を介して基板Pに投影する。ここで、基板Pの中央付近のショット領域を露光している間は、液体供給装置1から供給された液体50は液体回収装置2により回収されることで、基板Pの外側に流出しない。

一方、図6に示すように、基板Pのエッジ領域Eを露光処理することによって投影光学系PLと基板Pとの間の液浸部分が基板Pのエッジ領域E付近にあるとき、補助プレート部59により投影光学系PLと基板Pとの間に液体50を保持し続けることができるが、流体50の一部が補助プレート部59の外側に流出する場合があります。流出した流体50は液体吸収部材21に吸収(回収)される。ここで、制御装置CONTは、上記液体供給装置1及び液体回収装置2の駆動開始とともに、バルブ28の開放及びポンプ29の駆動を開始する。したがって、液体吸収部材21で回収された液体50は、吸引装置としてのポンプ29の吸引により、周囲の空気とともに流路22及び管路26を介して第1タンク27に吸い込まれるようにして集められる。

また、基板Pと補助プレート部59との隙間から流出した液体50は、基板Pの裏面側に設けられた液体回収孔46を介して周囲の空気とともに流路22側に吸い込まれ、管路26を介して第1タンク27に回収される。

更に、基板Pと補助プレート部59との隙間を介して基板Pの裏面側に入り込んだ液体50が基板Pを吸着保持するための吸着孔24に流入する可能性もある。吸着孔24は、前述したように、流路25、管路30及び第2タンク31を

介して吸引装置としてのポンプ 33 に接続されているので、バルブ 32 の開放及びポンプ 33 の駆動を行うことにより、基板 P を Z ステージ 51 上に吸着保持するとともに、吸着孔 24 に流入した液体 50 を流路 25 及び管路 30 を介して第 2 タンク 31 に集めることができる。すなわち、吸着孔 24 に流入した液体 50 を回収する第 3 回収装置は、流路 25、管路 30、第 2 タンク 31、バルブ 32、ポンプ 33、及びこれらの駆動制御をする制御装置 CONT を備えている。また、このときの吸着孔 24 は基板 P の裏面側に設けられた液体回収孔（回収装置）としても機能している。

また、吸着孔 24 からは、液体回収孔 46 と同様に、基板 P の裏面に回り込んだ液体と基板 P 裏面の気体（空気）とが流入することになるが、第 2 タンク 31 に落下させることによって、液体（水）と気体（空気）とを分離する。第 2 タンク 31 に溜まった液体を定期的に回収することで、真空源としての真空ポンプ 33 への液体の流入が防止される。こうして、真空ポンプ 33 の破損を防止するようにしている。

ところで、基板 P のエッジ領域 E を露光処理するとき、すなわち投影光学系 PL と基板 P との間の液浸部分が基板 P の周縁付近にあるとき、上述したように、液体 50 の一部は基板 P の外側に流出する可能性がある。本実施形態では、液体 50 が基板 P の外側に流出しても、投影光学系 PL と基板 P との間を十分に液体 50 で満たすことができるように、制御装置 CONT は、液浸部分が基板 P のエッジ領域 E にあるときに、液体供給装置 1 を制御して空間 56 への単位時間当たりの液体供給量を増加させることと、液体回収装置（第 2 回収装置）2 を制御して空間 56 からの単位時間当たりの液体回収量を低減させることとの少なくとも一方を行う。ここで、上記液体供給量の増加及び液体回収量の低減の制御において、制御装置 CONT は、レーザ干渉計の基板 P 位置検出結果に基づいて、液体供給装置 1 及び／または液体回収装置 2 の制御を行ってもよく、あるいは、第 1、第 2 タンク 27、32、あるいは管路 26、30 等に、回収（流出）した液体量を検出する検出装置を設け、この検出装置の検出結果に基づいて、液体供給

装置 1 及び／または液体回収装置 2 の制御を行ってもよい。

なお、本実施形態の露光装置 EX は所謂スキャニングステッパである。したがって、矢印 X a (図 3 参照) で示す走査方向 (-X 方向) に基板 P を移動させて走査露光を行う場合には、供給管 3、供給ノズル 4 A~4 C、回収管 4、及び回収ノズル 5 A、5 B を用いて、液体供給装置 1 及び液体回収装置 2 により液体 5 0 の供給及び回収が行われる。すなわち、基板 P が -X 方向に移動する際には、供給管 3 及び供給ノズル 4 (4 A~4 C) を介して液体供給装置 1 から液体 5 0 が投影光学系 PL と基板 P との間に供給されるとともに、回収ノズル 5 (5 A、5 B)、及び回収管 6 を介して液体 5 0 が液体回収装置 2 に回収され、レンズ 6 0 と基板 P との間を満たすように -X 方向に液体 5 0 が流れる。一方、矢印 X b で示す走査方向 (+X 方向) に基板 P を移動させて走査露光を行う場合には、供給管 1 0、供給ノズル 8 A~8 C、回収管 1 1、及び回収ノズル 9 A、9 B を用いて、液体供給装置 1 及び液体回収装置 2 により液体 5 0 の供給及び回収が行われる。すなわち、基板 P が +X 方向に移動する際には、供給管 1 0 及び供給ノズル 8 (8 A~8 C) を介して液体供給装置 1 から液体 5 0 が投影光学系 PL と基板 P との間に供給されるとともに、回収ノズル 9 (9 A、9 B)、及び回収管 1 1 を介して液体 5 0 が液体回収装置 2 に回収され、レンズ 6 0 と基板 P との間を満たすように +X 方向に液体 5 0 が流れる。このように、制御装置 CONT は、液体供給装置 1 及び液体回収装置 2 を用いて、基板 P の移動方向に沿って液体 5 0 を流す。この場合、例えば液体供給装置 1 から供給ノズル 4 を介して供給される液体 5 0 は基板 P の -X 方向への移動に伴って空間 5 6 に引き込まれるようにして流れるので、液体供給装置 1 の供給エネルギーが小さくても液体 5 0 を空間 5 6 に容易に供給できる。そして、走査方向に応じて液体 5 0 を流す方向を切り替えることにより、+X 方向、又は -X 方向のどちらの方向に基板 P を走査する場合にも、レンズ 6 0 の先端面 7 と基板 P との間を液体 5 0 で満たすことができ、高い解像度及び広い焦点深度を得ることができる。

以上説明したように、基板 P の外側に液体 5 0 が流出しても、この流出した液

液体50は放置されずに回収装置20で回収される。したがって、基板Pのおかれている環境の変動が抑制されるとともに、基板Pを支持する基板ステージPST周辺の機械部品に錆びなどが発生するといった不都合の発生も抑えられるので、基板Pに対して精度良くパターン転写でき、高いパターン精度を有するデバイスを製造することができる。

また、回収装置20として基板ステージPST上に液体吸収部材21を設けたことにより、液体50を広い範囲で確実に保持（回収）することができる。また、液体吸収部材21に流路を介して吸引装置としてのポンプ29を接続したことにより、液体吸収部材21に吸収された液体50は常時基板ステージPST外部に排出される。したがって、基板Pのおかれている環境の変動をより一層確実に抑制できるとともに、基板ステージPSTの液体50による重量変動を抑えることができる。また、基板の露光中はポンプ29を停止させて、基板Pの外側に流出した液体50は液体吸収部材21等に保持しておき、基板の露光完了後に、ポンプ29を動作させて、液体を排出するようにしてもよい。一方、ポンプ29を設けずに、液体吸収部材21で回収した液体50を自重によりタンク27側に垂れ流す構成であってもよい。更に、ポンプ29、タンク27、及び流路を設けずに、基板ステージPST上に液体吸収部材21のみを配置しておき、液体50を吸収した液体吸収部材21を定期的に（例えば1ロット毎に）交換する構成としてもよい。この場合、基板ステージPSTは液体50により重量変動するが、液体吸収部材21で回収した液体50の重量に応じてステージ制御パラメータを変更することで、ステージ位置決め精度を維持できる。

また、真空ポンプ29、33の手前に液体（水）と気体（空気）とを分離するためのタンク27、31を設けて、液体が真空ポンプ29、33に浸入するのを防止しているので、真空ポンプ29、33の故障や破損を防止できる。

なお、上述の実施形態における真空ポンプ29、33は、露光装置EX内に配置してもよいし、露光装置EXが設置される工場に設置されているものでもよ

い。また、上述の実施形態においては、液体（水）と気体（空気）とを分離するためのタンクを基板Pの外側に流出した液体を回収する回収装置20の真空系（真空ポンプの手前）、及び基板Pを吸着保持するための真空系に設けたが、液体（水）と気体（空気）とを分離するための機構（液体回収用のタンクなど）の設置はこれに限らず、液体が浸入してしまうおそれのある他の吸気口に接続された吸気系（真空系）に設けてもよい。例えば、気体軸受の気体回収系（吸気系）、基板搬送アームに基板Pを吸着保持するための吸気系、あるいは、基板保持部材を基板ステージに脱着可能に吸着保持するための吸気系に配置するようにしてもよい。気体軸受の気体回収系（吸気系）については、例えば特開平11-166990号公報に、基板搬送アームに基板Pを吸着保持するための吸気系については、例えば特開平6-181157号公報に、また基板保持部材を基板ステージに脱着可能に吸着保持するための吸気系については、例えば特開平10-116760号公報にそれぞれ開示されており、本国際出願で指定または選択された国の法令で許容される限りにおいて、これらの文献の記載内容を援用して本文の記載の一部とする。また、本実施形態においては、液体（水）と気体（空気）とを分離するタンクなどの機構を、基板P上の一部の領域に液浸領域を形成しながら基板Pの露光を行う露光装置に適用しているが、基板ステージを液槽の中で移動させる露光装置や、基板ステージ上に液体槽を形成してその中に基板を保持する露光装置に適用してもよい。基板ステージを液槽の中で移動させる露光装置の構造及び露光動作については、例えば特開平6-124873号公報に、基板ステージ上に液体槽を形成してその中に基板を保持する露光装置については、例えば特開平10-303114号公報（対応米国特許5,825,043）に開示されており、本国際出願で指定または選択された国の法令で許容される限りにおいて、これらの文献の記載内容を援用して本文の記載の一部とする。

なお、上記実施形態において、液体吸収部材21は基板Pの周囲全体を取り囲むように連続する環状に形成されているが、基板Pの周囲の一部に配置されていてもよいし、不連続に所定間隔で配置されていてもよい。また、本実施形態にお

ける液体吸収部材 21 は環状に形成されているが、例えば矩形状等、その形状は任意に設定可能である。

また、液体供給装置 1 と液体回収装置 2 の構成やノズルの配置は、上記の実施形態に限られない。また、基板 P の露光中に、必ずしも液体供給装置 1 と液体回収装置 2 とが並行して動作している必要はなく、投影光学系 PL と基板 P との間の露光光路が液体 50 で満たされていれば、どちらか一方を停止させていてもよいし、両方を止めておいてもよい。

上述したように、本実施形態における液体 50 は純水を用いた。純水は、半導体製造工場等で容易に大量に入手できるとともに、基板 P 上のフォトリソトや光学素子（レンズ）等に対する悪影響がない利点がある。また、純水は環境に対する悪影響がないとともに、不純物の含有量が極めて低いため、基板 P の表面、及び投影光学系 PL の先端面に設けられている光学素子の表面を洗浄する作用も期待できる。

そして、波長が 193 nm 程度の露光光 EL に対する純水（水）の屈折率 n はほぼ 1.47～1.44 程度と言われており、露光光 EL の光源として ArF エキシマレーザ光（波長 193 nm）を用いた場合、基板 P 上では $1/n$ 、すなわち約 131～134 nm 程度に短波長化されて高い解像度が得られる。更に、焦点深度は空気中に比べて約 n 倍、すなわち約 1.47～1.44 倍程度に拡大されるため、空気中で使用する場合と同程度の焦点深度が確保できればよい場合には、投影光学系 PL の開口数をより増加させることができ、この点でも解像度が向上する。

本実施形態では、投影光学系 PL の先端にレンズ 60 が取り付けられているが、投影光学系 PL の先端に取り付ける光学素子としては、投影光学系 PL の光学特性、例えば収差（球面収差、コマ収差等）の調整に用いる光学プレートであってもよい。あるいは露光光 EL を透過可能な平行平板であってもよい。液体

50と接触する光学素子を、レンズより安価な平行平板とすることにより、露光装置EXの運搬、組立、調整時等において投影光学系PLの透過率、基板P上での露光光ELの照度、及び照度分布の均一性を低下させる物質（例えばシリコン系有機物等）がその平行平板に付着しても、液体50を供給する直前にその平行平板を交換するだけでよく、液体50と接触する光学素子をレンズとする場合に比べてその交換コストが低くなるという利点がある。すなわち、露光光ELの照射によりレジストから発生する飛散粒子、または液体50中の不純物の付着などに起因して液体50に接触する光学素子の表面が汚れるため、その光学素子を定期的に交換する必要があるが、この光学素子を安価な平行平板とすることにより、レンズに比べて交換部品のコストが低く、且つ交換に要する時間を短くすることができ、メンテナンスコスト（ランニングコスト）の上昇やスループットの低下を抑えることができる。

また液体50の流れによって生じる投影光学系の先端の光学素子と基板Pとの間の圧力が大きい場合には、その光学素子を交換可能とするのではなく、その圧力によって光学素子が動かないように堅固に固定してもよい。

なお、本実施形態の液体50は水であるが、水以外の液体であってもよい、例えば、露光光ELの光源がF₂レーザである場合、このF₂レーザ光は水を透過しないので、この場合、液体50としてはF₂レーザ光を透過可能な例えばフッ素系オイルやフッ化ポリエーテル（PFPE）などのフッ素系液体を用いればよい。また、液体50としては、その他にも、露光光ELに対する透過性がある程度だけ屈折率が高く、投影光学系PLや基板P表面に塗布されているフォトレジストに対して安定なもの（例えばセダー油）を用いることも可能である。

第2実施形態

次に、本発明の露光装置EXの他の実施形態について、図7を参照しながら説明する。ここで、以下の説明において、上述した実施形態と同一又は同等の構成部分については同一の符号を付し、その説明を簡略もしくは省略する。本実施形

態に係る特徴的な部分は、回収装置として液体吸収部材 2 1 に代えて基板 P の周囲に液体回収溝 3 5 を設けた点と、基板ステージ P S T と管路 2 6 とが接続・分離自在となっている点である。

図 7 において、回収装置 2 0 は、Z ステージ 5 1 上において補助プレート部 5 9 の周囲に所定幅に形成された液体回収溝 3 5 を備えている。また、流路 2 2 の端部には接続弁 3 6 が設けられている。一方、管路 2 6 の端部には接続弁 3 6 に対して接続・分離可能な接続弁 3 7 が設けられている。接続弁 3 6、3 7 が分離されている状態では、流路 2 2 の端部は閉塞され、流体 5 0 がステージ外部に流出しないようになっている。一方、接続弁 3 6、3 7 が接続されることにより、流路 2 2 の端部は開放され、流路 2 2 の液体 5 0 が管路 2 6 に流通可能となる。

露光処理中においては、接続弁 3 6 と接続弁 3 7 とは分離される。したがって、露光処理中において基板ステージ P S T は管路 2 6 と分離している状態なので、走査方向への移動（スキャン移動）、及び非走査方向への移動（ステップ移動）を円滑に行うことができる。露光処理中に基板 P の外側に流出した液体 5 0 は、液体回収溝 3 5 や流路 2 2 に溜まる。

露光処理が終了したら、基板ステージ P S T は基板 P の交換位置（ロード・アンロード位置）に移動する。この基板交換位置において、接続弁 3 6、3 7 が接続される。接続弁 3 6、3 7 が接続されたら、制御装置 C O N T は、バルブ 2 8 を開放するとともにポンプ 2 9 を駆動する。これにより、回収装置としての液体回収溝 3 5 に回収された液体 5 0 は、基板交換位置においてステージ外部に排出される。

なお、本実施形態において液体回収溝 3 5 に回収された液体 5 0 は定期的（例えば 1 ロット毎）にステージ外部に排出される構成であるため、液体回収溝 3 5 の大きさ（容積）は、例えば 1 ロット分で流出される量に相当する液体を保持可能な程度の大きさに設定されている。この場合、所定露光処理基板枚数（すなわ

ち1ロット分)と流出する液体量との関係を予め求めておき、この求めた関係に基づいて、液体回収溝35の大きさが設定される。あるいは、前記求めた関係に基づいて、接続弁36、37を接続する時間間隔(すなわちステージ外部に液体排出動作を行うタイミング)が設定される。

なお、上記実施形態において、液体回収溝35は基板Pの周囲全体を取り囲むように連続する環状に形成されているが、基板Pの周囲の一部に配置されていてもよいし、不連続に所定間隔で配置されていてもよい。また、本実施形態における液体回収溝35は環状に形成されているが例えば矩形状などその形状は任意に設定可能である。また、液体回収溝35内に液体吸収部材を配置しておいてもよい。

また、上記各実施形態において、基板Pの外側に補助プレート部59が設けられているが、この補助プレート部59を設けることなく、基板Pの外周近傍に液体吸収部材21や液体回収溝35を設けるようにしてもよい。

また、上述の実施形態においては、投影光学系PLと基板Pとの間に局所的に液体を満たす露光装置を採用しているが、図6や図7に開示されているような基板Pを吸着保持するための吸着孔に流入した液体を回収する回収機構は、露光対象の基板を保持したステージを液槽の中で移動させる液浸露光装置や、ステージ上に所定深さの液体槽を形成しその中に基板を保持する液浸露光装置にも本発明を適用可能である。前述の通り、露光対象の基板を保持したステージを液槽の中で移動させる液浸露光装置の構造及び露光動作については、例えば特開平6-124873号に、ステージ上に所定深さの液体槽を形成しその中に基板を保持する液浸露光装置の構造及び露光動作については、例えば特開平10-303114号(対応米国特許5,825,043)にそれぞれ開示されている。

第3実施形態

以下、図8～図10を参照しながら、回収装置の他の実施形態について説明す

る。

図8に示すように、Zステージ51の上面は傾斜しており、基板Pを保持するホルダ部57の上面は水平となっている。そして、ホルダ部57の周囲を取り囲むように、液体回収溝35が形成されている。このとき、液体回収溝35は平面視において環状であるが、側面視において傾斜している。すなわち、液体回収溝35はZステージ51の上面の傾斜に沿って形成されている。これにより、基板Pの外側に流出した液体50は、液体回収溝35の傾斜下部35Aに自然に溜まる。液体50を回収する際にはこの傾斜下部35Aに溜まった液体50を回収するだけでいいので、回収動作を容易に行うことができる。

図9(a)に示すように、Zステージ51の上面一部に液体回収溝35が設けられている。露光処理することで、液体回収溝35に液体50が溜まる。そして、図9(b)に示すように、この液体回収溝35に溜まった液体50は、基板Pを基板ステージPSTに対してロード・アンロードする搬送装置Hに取り付けられているチューブ38を介して回収される。吸引装置の一部を構成するチューブ37は、露光処理が終了した基板Pを基板ステージPSTからアンロードするために搬送装置Hが基板ステージPSTに対してアクセスするときに、液体回収溝35に溜まっている液体50を吸引する。

第4実施形態

また、回収装置の更に別の実施形態について、以下に説明する。図10(a)に示すように、Zステージ51の上面に液体回収溝35が設けられている。液体回収溝35はZステージ51の下面側に貫通する流路39に接続している。流路39にはバルブ39Aが設けられている。また、Zステージ51の流路39に対応して、XYステージ52及びベース53のそれぞれには貫通孔である流路40、41が形成されている。露光処理中において、バルブ39Aは閉じられており、図10(a)に示すように、液体50が液体回収溝35に溜まる。そして、露光処理が終了したら、制御装置CONTは、基板ステージPSTを基板交換位

置に移動し、バルブ 39 A を開放する。これにより、図 10 (b) に示すように、液体回収溝 35 の液体 50 は基板交換位置において、流路 39、40、及び 41 を介して自重によりステージ外部に排出される。なお、液体回収溝 35 の液体 50 の回収は基板交換位置において行うのが好ましいが、基板交換位置とは別の位置で排出作業を行うようにしてもよい。

第 5 実施形態

ところで、上述した各実施形態においては、液体供給装置 1 が供給ノズル 4 を介して基板 P の上方から基板 P 上に液体 50 を供給するとともに、第 2 回収装置としての液体回収装置 2 が回収ノズル 5 を介して基板 P の上方から基板 P 上の液体 50 を回収することで、基板 P 上の一部に液浸領域を形成しているが、図 11 に示すように、基板 P の上方に液体回収装置 2 (回収ノズル 5) を設けずに、基板 P 上に供給されたほぼ全ての液体 50 を、基板ステージ P S T に設けられた回収装置 20 で回収するようにしてもよい。図 11 には、投影光学系 P L の投影領域 (光学素子 60) を挟んだ走査方向 (X 軸方向) 両側のそれぞれに設けられた供給ノズル 4、8 が図示されている。基板 P を走査露光するとき液体 50 を供給する際には、基板 P の移動方向に応じて供給ノズル 4、8 のうちのいずれか一方の供給ノズルから液体 50 を供給するようにしてよいし、あるいは両方の供給ノズル 4、8 から同時に液体 50 を供給するようにしてもよい。液体供給装置 1 より供給された液体 50 は、基板 P 上において大きく拡がり、大きな液浸領域を形成することができる。そして、図 12 の斜視図に示すように、基板 P 上に供給された液体 50 はやがて基板 P の外側に流出するが、基板 P の周りに回収口として設けられた溝部 23 (液体吸収部材 21) を有する回収装置 20 によりほぼ全てを回収される。ここで、基板 P に対する露光処理中、液体供給装置 1 は基板 P 上に対して液体 50 の供給を継続することにより基板 P 上に良好に液浸領域を形成できるとともに、供給した液体 50 により基板 P 上の液体 50 に流れを生じさせることができるため、新鮮 (清浄) な液体 50 を基板 P 上に常時供給するとともに基板 P 上の液体 50 を溝部 23 まで流すことができる。

上記第2液体回収装置としての液体回収装置2は、基板P上の液体50を回収ノズル5を介して基板Pの上方から真空系を使って吸引回収する構成であって、液体（水）と気体（空気）とを一緒に回収することで、その液体が回収管6内壁などにあたって音や振動を生じる場合がある。この場合、図11及び図12に示す実施形態のように、基板Pの上方からの液体50の吸引回収を行わずに基板ステージPSTに設けられた回収装置20のみを用いて液体50の回収を行うことにより、基板Pの露光中の音や振動の発生を防止することができる。

なお、基板Pの上方から液体の回収を行わない本実施形態の場合には、回収装置20として第2実施形態において図7に示した構成を用いてもよい。図7の場合には、真空ポンプ29が基板Pの露光中に液体回収溝35で回収された液体を吸引していないので、その液体の吸引に伴う音や振動の発生も抑えることができ、更に効果的である。

また、先に説明した実施形態のように、基板Pの上方から回収ノズル5を介して液体の回収を行う液体回収装置2を配置しておき、基板Pの露光中は液体回収装置2を動作させずに回収装置20のみで液体の回収を行い、基板Pの露光完了後に、液体回収装置2と回収装置20とを併用して液体50の回収を行うようにしてもよい。この場合も、基板Pの露光中の液体の吸引（回収）に伴う音や振動の影響を抑えることができる。

なお、上記各実施形態の基板Pとしては、半導体デバイス製造用の半導体ウエハのみならず、ディスプレイデバイス用のガラス基板や、薄膜磁気ヘッド用のセラミックウエハ、あるいは露光装置で用いられるマスクまたはレチクルの原版（合成石英、シリコンウエハ）等が適用される。

露光装置EXとしては、マスクMと基板Pとを同期移動してマスクMのパターンを走査露光するステップ・アンド・スキャン方式の走査型露光装置（スキャニングステッパ）の他に、マスクMと基板Pとを静止した状態でマスクMのパター

を一括露光し、基板Pを順次ステップ移動させるステップ・アンド・リピート方式の投影露光装置（ステッパ）にも適用することができる。また、本発明は基板P上で少なくとも2つのパターンを部分的に重ねて転写するステップ・アンド・スティッチ方式の露光装置にも適用できる。

露光装置EXの種類としては、基板Pに半導体素子パターンを露光する半導体素子製造用の露光装置に限られず、液晶表示素子製造用又はディスプレイ製造用の露光装置や、薄膜磁気ヘッド、撮像素子（CCD）あるいはレチクル又はマスクなどを製造するための露光装置などにも広く適用できる。

また、本発明は、ツインステージ型の露光装置に適用することもできる。ツインステージ型の露光装置の構造及び露光動作については、特開平10-163099号公報、特開平10-214783号公報、特表2000-505958号公報、米国特許6,341,007号、6,400,441号、6,549,269号及び6,590,634号等の文献に開示されており、それらを参照することができる。それらの米国特許を、本国際出願で指定または選択された国の法令で許容される限りにおいて、援用して本文の記載の一部とする。

基板ステージPSTやマスクステージMSTにリニアモータを用いる場合は、エアベアリングを用いたエア浮上型およびローレンツ力またはリアクタンス力を用いた磁気浮上型のどちらを用いてもよい。また、各ステージPST、MSTは、ガイドに沿って移動するタイプでもよく、ガイドを設けないガイドレスタイプであってもよい。ステージにリニアモータを用いた例は、米国特許5,623,853及び5,528,118に開示されており、それぞれ本国際出願で指定または選択された国の法令で許容される限りにおいて、これらの文献の記載内容を援用して本文の記載の一部とする。

各ステージPST、MSTの駆動機構としては、二次元に磁石を配置した磁石ユニットと、二次元にコイルを配置した電機子ユニットとを対向させ電磁力によ

り各ステージPST、MSTを駆動する平面モータを用いてもよい。この場合、磁石ユニットと電機子ユニットとのいずれか一方をステージPST、MSTに接続し、磁石ユニットと電機子ユニットとの他方をステージPST、MSTの移動面側に設ければよい。

基板ステージPSTの移動により発生する反力は、投影光学系PLに伝わらないように、フレーム部材を用いて機械的に床（大地）に逃がしてもよい。この反力の処理方法は、例えば、米国特許5,528,118（特開平8-166475号公報）に詳細に開示されており、本国際出願で指定または選択された国の法令で許容される限りにおいて、この文献の記載内容を援用して本文の記載の一部とする。

マスクステージMSTの移動により発生する反力は、投影光学系PLに伝わらないように、フレーム部材を用いて機械的に床（大地）に逃がしてもよい。この反力の処理方法は、例えば、米国特許5,874,820（特開平8-330224号公報）に詳細に開示されており、本国際出願で指定または選択された国の法令で許容される限りにおいて、この文献の記載内容を援用して本文の記載の一部とする。

以上のように、本願実施形態の露光装置EXは、本願特許請求の範囲に挙げられた各構成要素を含む各種サブシステムを、所定の機械的精度、電氣的精度、光学的精度を保つように、組み立てることで製造される。これら各種精度を確保するために、この組み立ての前後には、各種光学系については光学的精度を達成するための調整、各種機械系については機械的精度を達成するための調整、各種電気系については電氣的精度を達成するための調整が行われる。各種サブシステムから露光装置への組み立て工程は、各種サブシステム相互の、機械的接続、電気回路の配線接続、気圧回路の配管接続等が含まれる。この各種サブシステムから露光装置への組み立て工程の前に、各サブシステム個々の組み立て工程があることはいうまでもない。各種サブシステムの露光装置への組み立て工程が終了した

ら、総合調整が行われ、露光装置全体としての各種精度が確保される。なお、露光装置の製造は温度およびクリーン度等が管理されたクリーンルームで行うことが望ましい。

半導体デバイス等のマイクロデバイスは、図13に示すように、マイクロデバイスの機能・性能設計を行うステップ201、この設計ステップに基づいたマスク（レチクル）を製作するステップ202、デバイスの基材である基板を製造するステップ203、前述した実施形態の露光装置EXによりマスクのパターンを基板に露光する露光処理ステップ204、デバイス組み立てステップ（ダイシング工程、ボンディング工程、パッケージ工程を含む）205、検査ステップ206等を経て製造される。

産業上の利用可能性

本発明によれば、液体が流出してもこの流出した液体は放置されずに回収装置で回収される。したがって、流出した液体に起因する不都合を防止することができる。高いパターン精度を有するデバイスを製造することができる。

請求の範囲

1. パターンの像を液体を介して基板上に転写して基板を露光する露光装置であって、
パターンの像を基板に投影する投影光学系と、
前記基板の外側に流出した液体を回収する回収装置を備えることを特徴とする露光装置。
2. 前記基板を保持する基板ステージを備え、前記回収装置は、前記基板ステージに設けられている回収部を有することを特徴とする請求項1に記載の露光装置。
3. 前記回収装置の回収部は、前記基板ステージに設けられた基板の保持部の周囲の少なくとも一部に配置されていることを特徴とする請求項2に記載の露光装置。
4. 前記回収装置の回収部は、前記基板ステージに配置された液体吸収部材を含むことを特徴とする請求項2に記載の露光装置。
5. 前記液体吸収部材は、多孔質部材を含むことを特徴とする請求項4に記載の露光装置。
6. 前記回収装置の回収部は、前記基板ステージに配置された液体回収溝を含むことを特徴とする請求項2に記載の露光装置。
7. 前記回収装置の回収部は、前記基板ステージに設けられた回収孔を含むことを特徴とする請求項2に記載の露光装置。
8. 前記回収装置は、前記基板ステージに保持された前記基板の裏面側に回り

込んだ液体を回収することを特徴とする請求項 2 に記載の露光装置。

9. 前記回収装置は、前記回収部で回収された液体を、前記基板ステージが基板交換位置に来たときに排出することを特徴とする請求項 2 に記載の露光装置。

10. 前記回収装置の回収部で回収された液体を吸引するための吸引装置を備えることを特徴とする請求項 2 に記載の露光装置。

11. 前記回収装置の回収部で回収された液体を集めるタンクを備えることを特徴とする請求項 2 に記載の露光装置。

12. 前記投影光学系と前記基板との間に液体を供給する供給装置を備え、前記投影光学系と前記基板との間の液浸部分が前記基板の周縁付近にあるときに、前記供給装置は液体の供給量を増やすことを特徴とする請求項 1 に記載の露光装置。

13. 前記基板上の液体を回収する第 2 回収装置を備え、前記投影光学系と前記基板との間の液浸部分が前記基板の周縁付近にあるときに、前記第 2 回収装置は液体の回収量を減らすことを特徴とする請求項 1 に記載の露光装置。

14. 前記基板を保持する基板ステージは、前記基板を吸着保持するための吸着孔を有し、前記基板の外側に流出し前記吸着孔に流入した液体を回収する第 3 回収装置を備えることを特徴とする請求項 1 に記載の露光装置。

15. 前記第 3 回収装置は、前記吸着孔から流入した気体と液体とを分離する分離器を備えることを特徴とする請求項 14 に記載の露光装置。

16. 前記回収装置は、回収した液体とその液体とともに回収された気体とを分離する分離器を備えたことを特徴とする請求項 1 に記載の露光装置。

17. さらに、前記基板の上方から前記基板上の液体を回収する第2回収装置を備えたことを特徴とする請求項1に記載の露光装置。

18. 前記基板の上方から前記基板上に液体を供給する液体供給装置を備え、前記基板上に供給されたほぼ全ての液体は、前記回収装置で回収されることを特徴とする請求項1に記載の露光装置。

19. パターンの像を液体を介して基板上に転写して基板を露光する露光装置であって、

パターンの像を基板に投影する投影光学系と、
前記基板の上方から液体を供給する液体供給機構と、
前記液体供給機構から供給された液体を回収する回収装置とを備え、
前記回収装置は、前記基板の上方から液体の回収をしない露光装置。

20. パターンの像を液体を介して基板上に転写して基板を露光する露光装置であって、

パターンの像を基板に投影する投影光学系と、
吸気口を有する吸気系と、
該吸気口から吸引された液体を回収する回収装置とを備える露光装置。

21. 前記回収装置は、前記吸気口から吸引された液体と気体とを分離することを特徴とする請求項20に記載の露光装置。

22. 前記吸気口は、物体を所定位置に保持するために設けられている請求項20に記載の露光装置。

23. さらに、基板ステージを備え、前記物体が基板であり、前記吸気口が基板を吸着保持するために前記基板ステージに設けられている請求項22に記載の

露光装置。

24. パターンの像を液体を介して基板上に転写して基板を露光する露光装置であって、

パターンの像を基板に投影する投影光学系と、

前記基板を保持する基板ステージと、

前記基板ステージに少なくとも一部が設けられ、液体の回収を行う回収装置とを備える露光装置。

25. 前記回収装置は、前記基板の裏面に回り込んだ液体の回収を行う請求項24に記載の露光装置。

26. 前記回収装置は、前記基板ステージの上面に回収部を有する請求項24に記載の露光装置。

27. 前記基板ステージは、前記基板の裏面を保持する保持部を有し、前記回収装置は、前記保持部にさらに別の回収部を有する請求項26に記載の露光装置。

28. 前記回収装置は、液体吸収部材を含む請求項24に記載の露光装置。

29. 前記回収装置は、前記基板ステージに設けられた溝部を有する請求項24に記載の露光装置。

30. 前記回収装置は、回収した液体を気体と分離する分離器を有する請求項24に記載の露光装置。

31. 前記回収装置で回収された液体は、前記基板ステージが所定位置に移動したときに排出される請求項24に記載の露光装置。

32. 前記所定位置は、基板交換位置を含む請求項31に記載の露光装置。
33. 前記基板ステージに設けられた干渉計ミラーをさらに備え、前記回収装置の液体回収部は、前記干渉計ミラーの近くに配置されている請求項24に記載の露光装置。
34. 請求項1、19、20及び24のいずれか一項に記載の露光装置を用いることを特徴とするデバイス製造方法。
35. 投影光学系により所定パターンの像を基板上に転写することで基板を露光する露光方法であって、
前記投影光学系と前記基板との間に液体を基板の上方から供給することと、
前記供給された液体を、基板の外側で且つ基板より低い位置から回収することと、
前記液体の供給及び回収が行われている間に前記基板を露光することを含む露光方法。
36. さらに、前記供給された液体を、基板の上方から回収することを含む請求項35に記載の露光方法。

Fig. 1

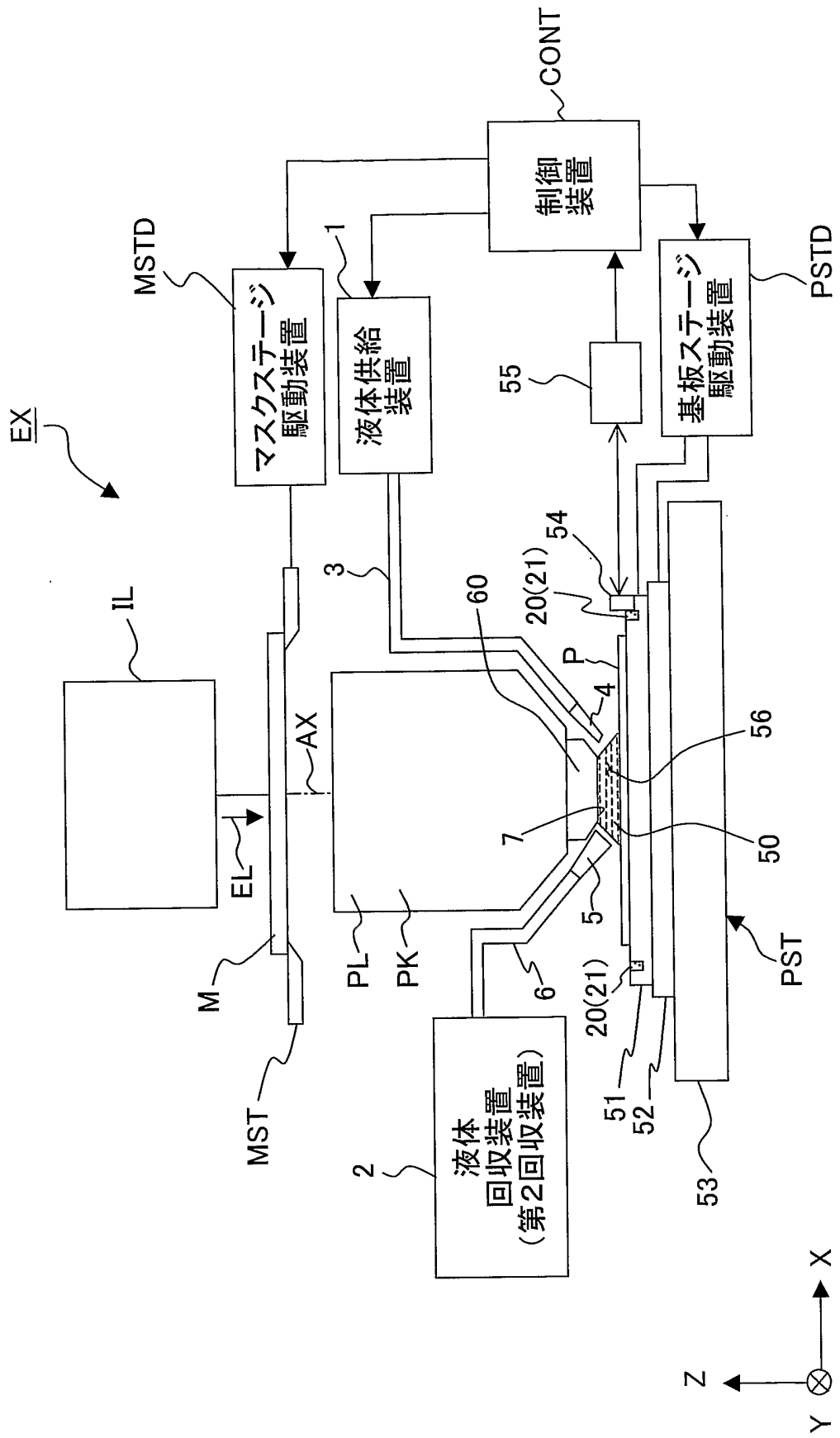


Fig. 2

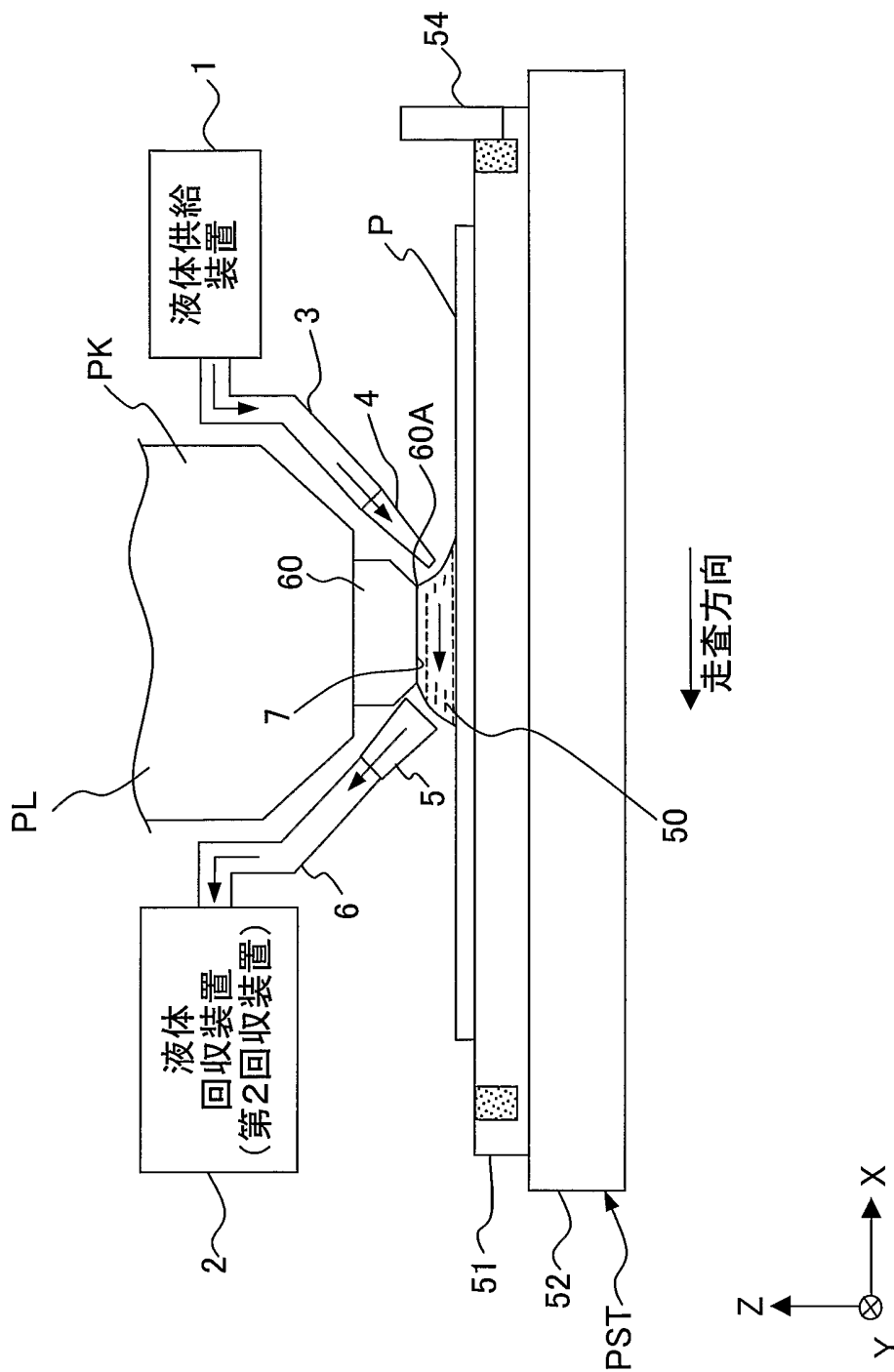


Fig. 3

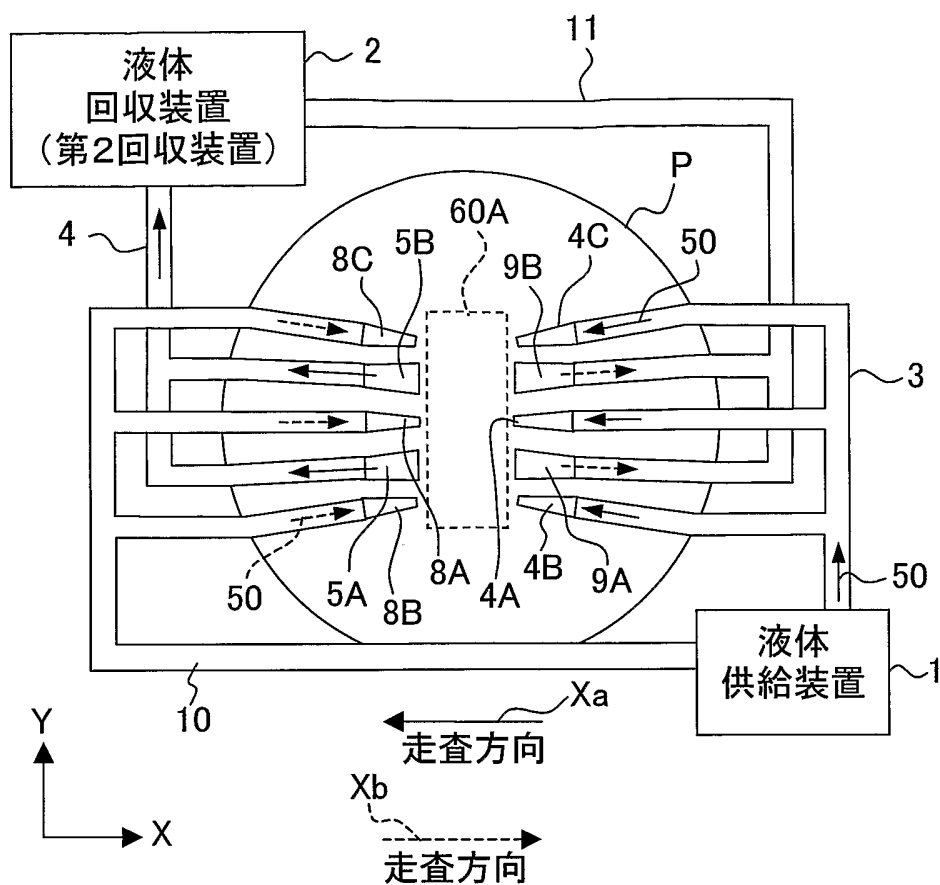


Fig. 4

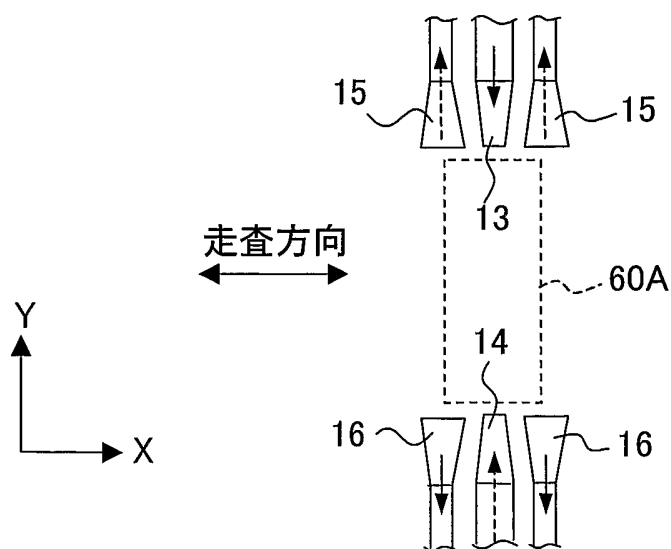


Fig. 5

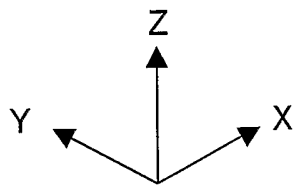
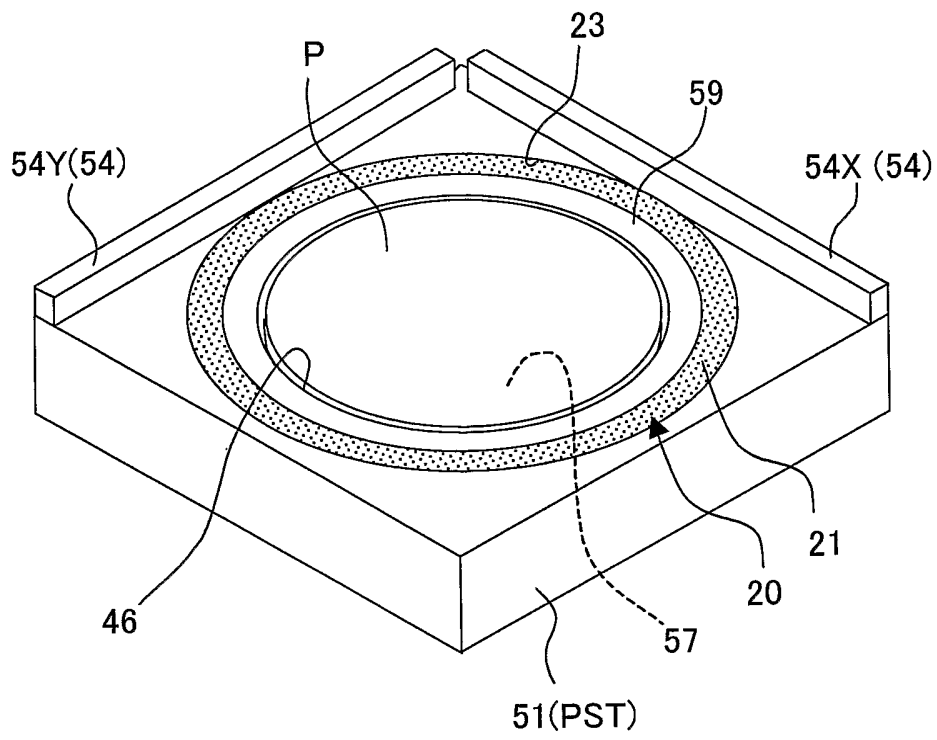


Fig. 6

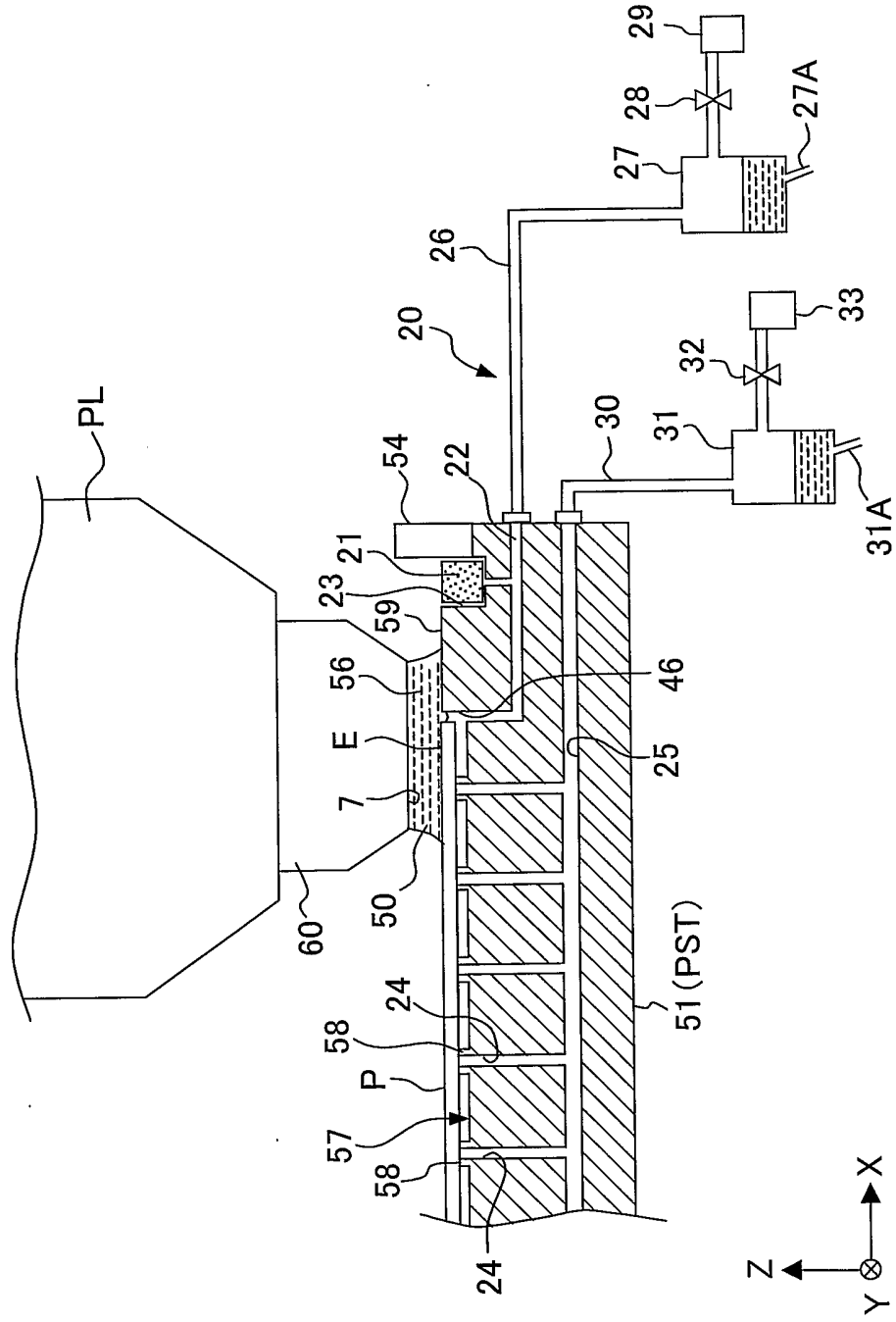


Fig. 7

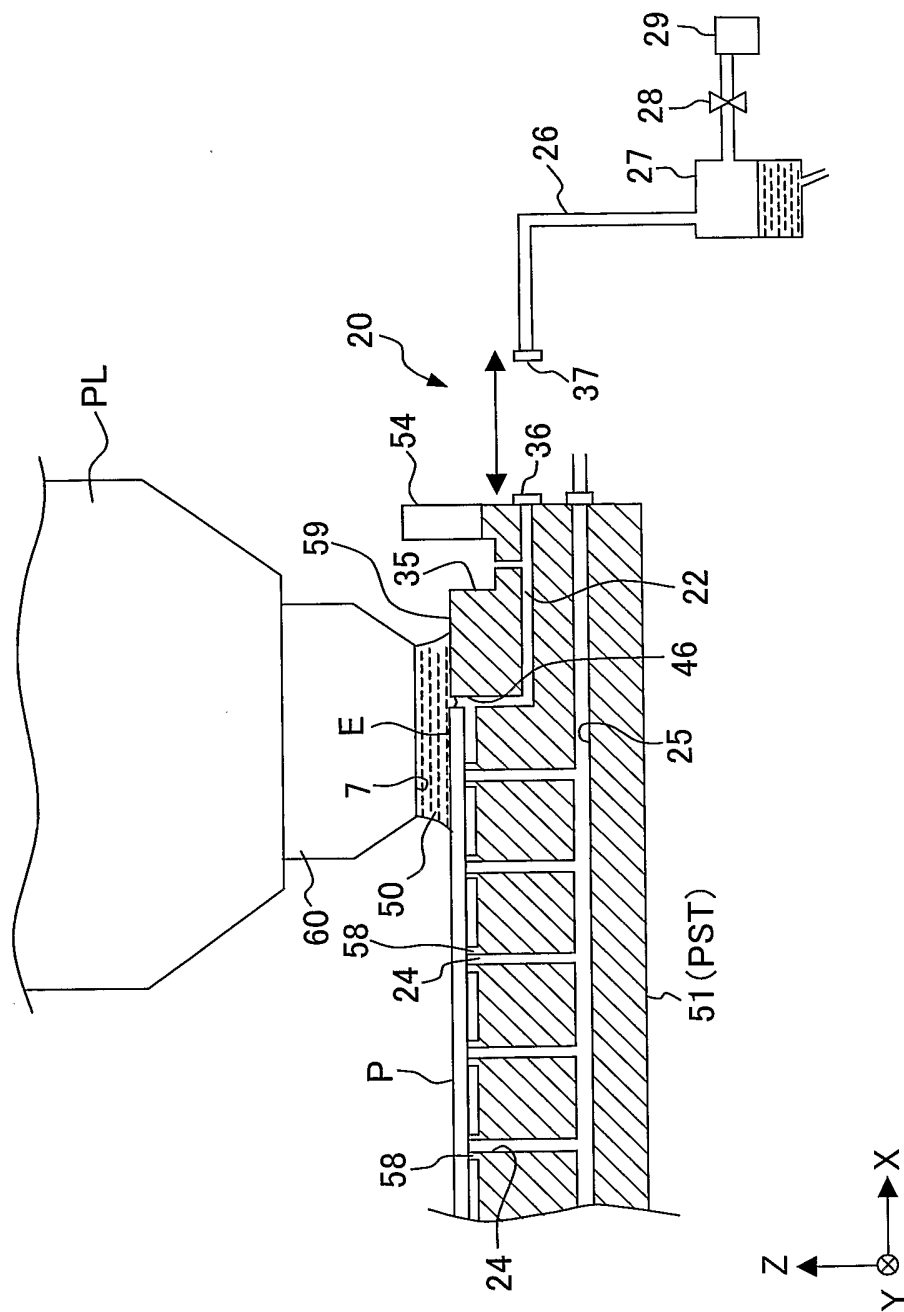


Fig. 8

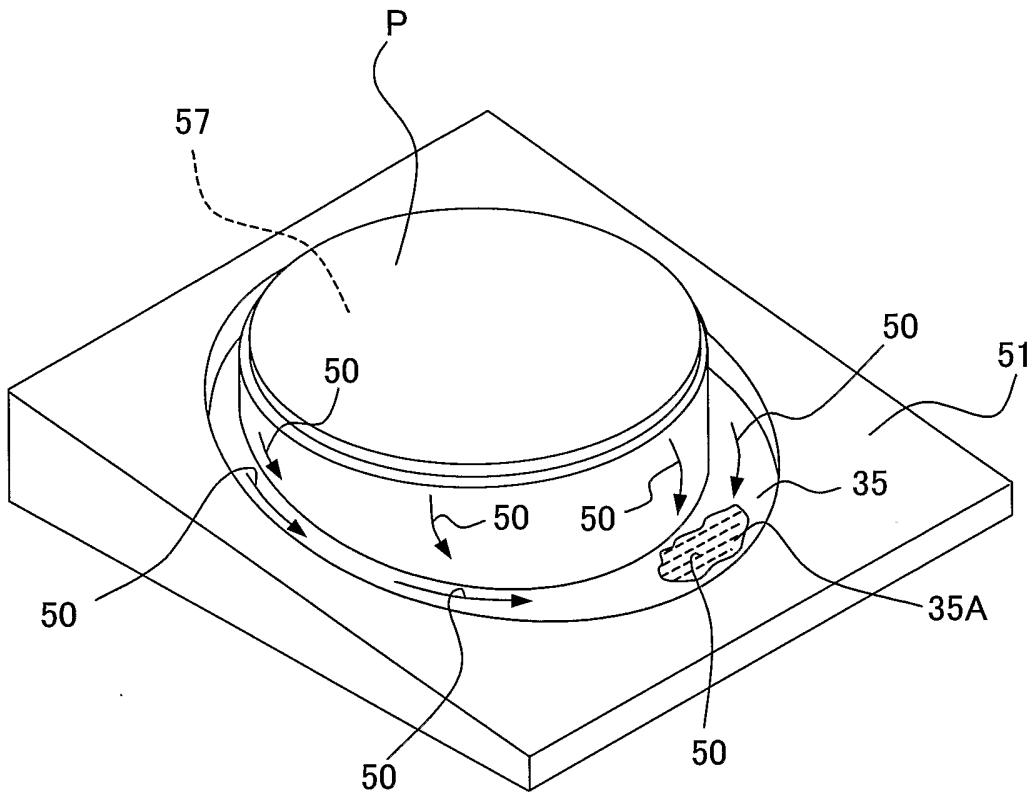
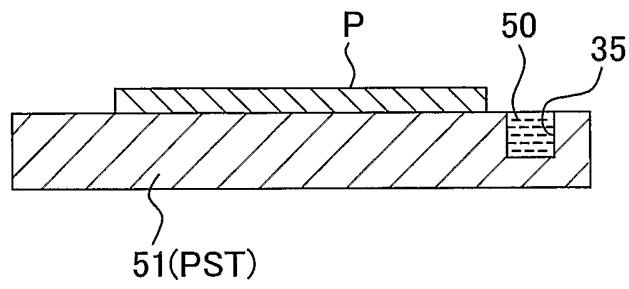


Fig. 9

(a)



(b)

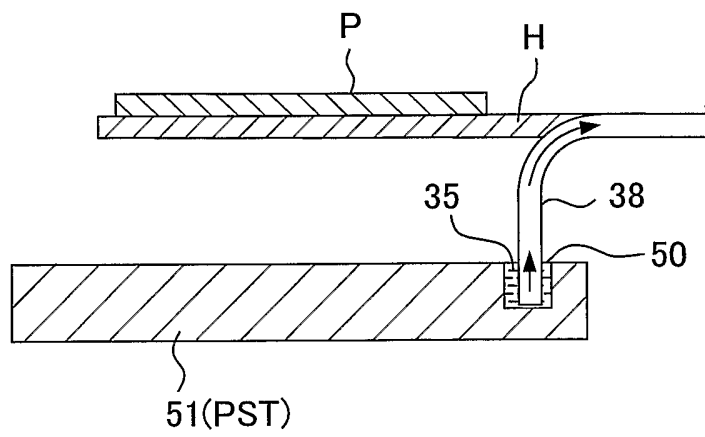
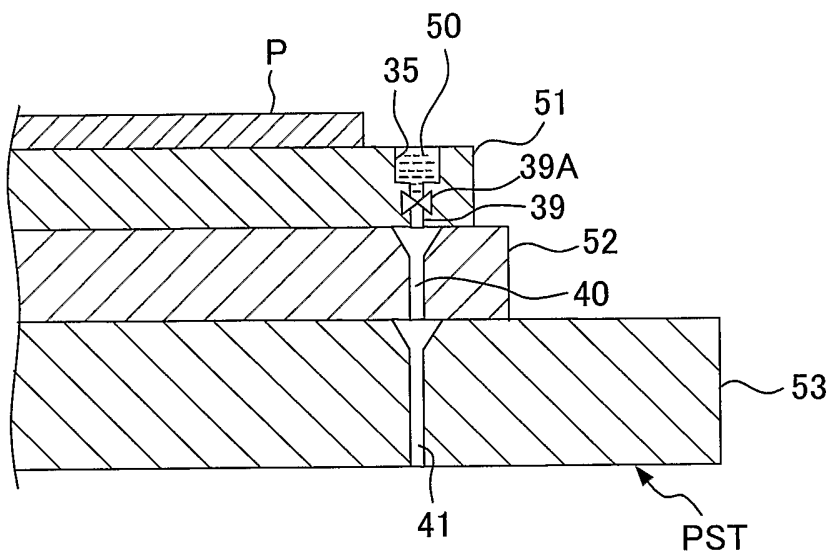


Fig. 10

(a)



(b)

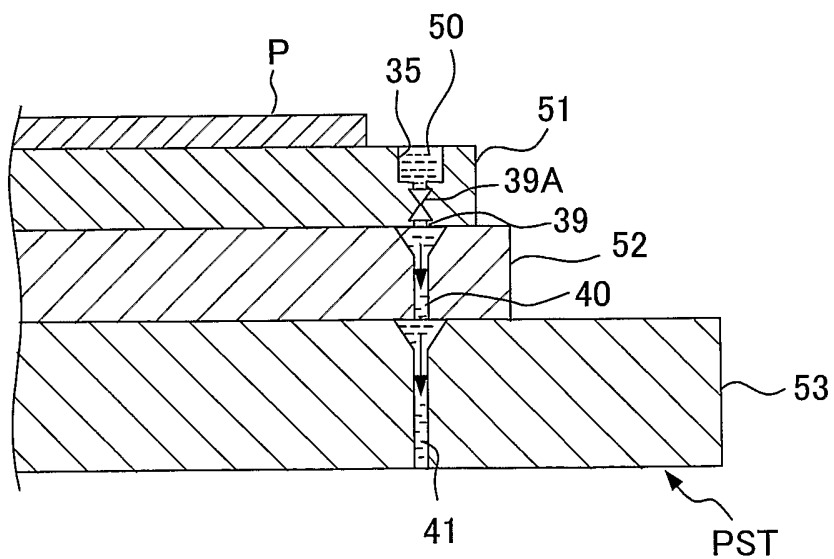


Fig. 11

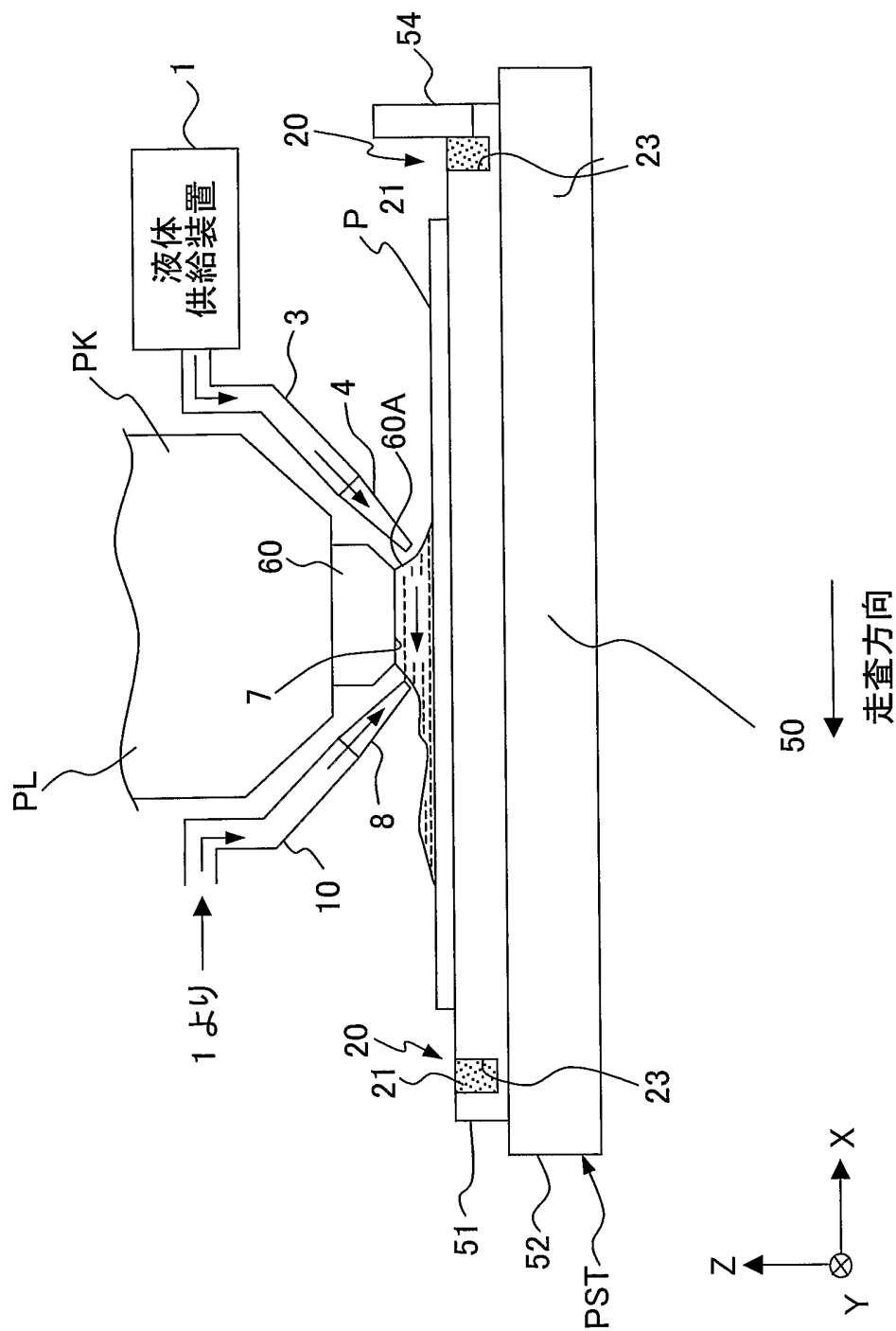


Fig. 12

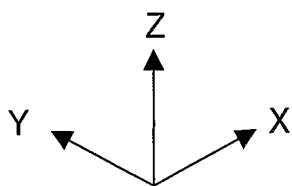
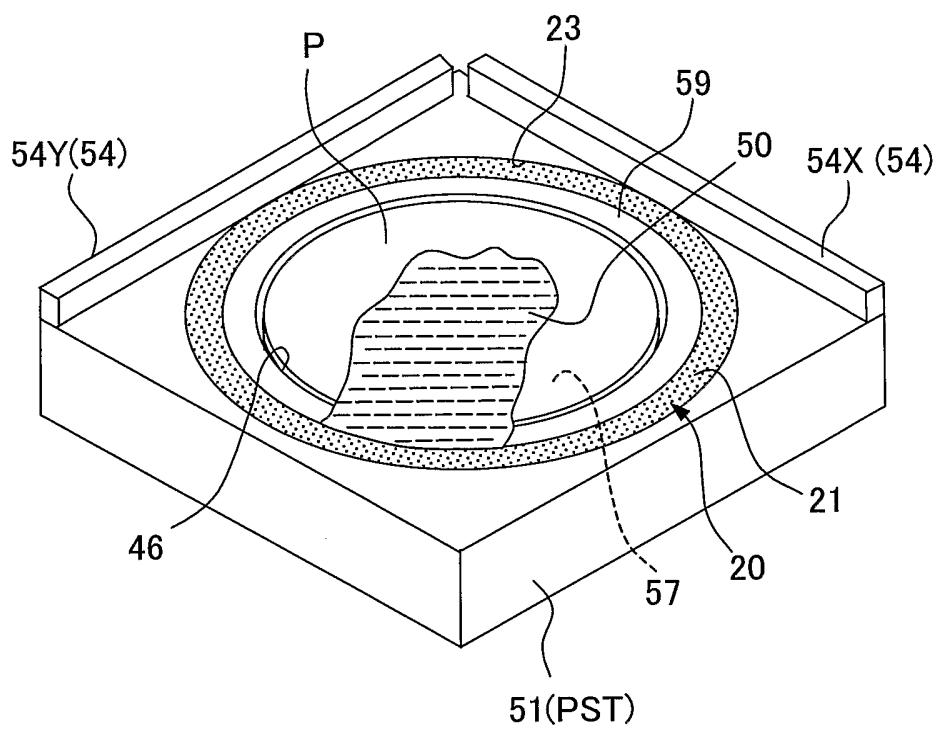


Fig. 13

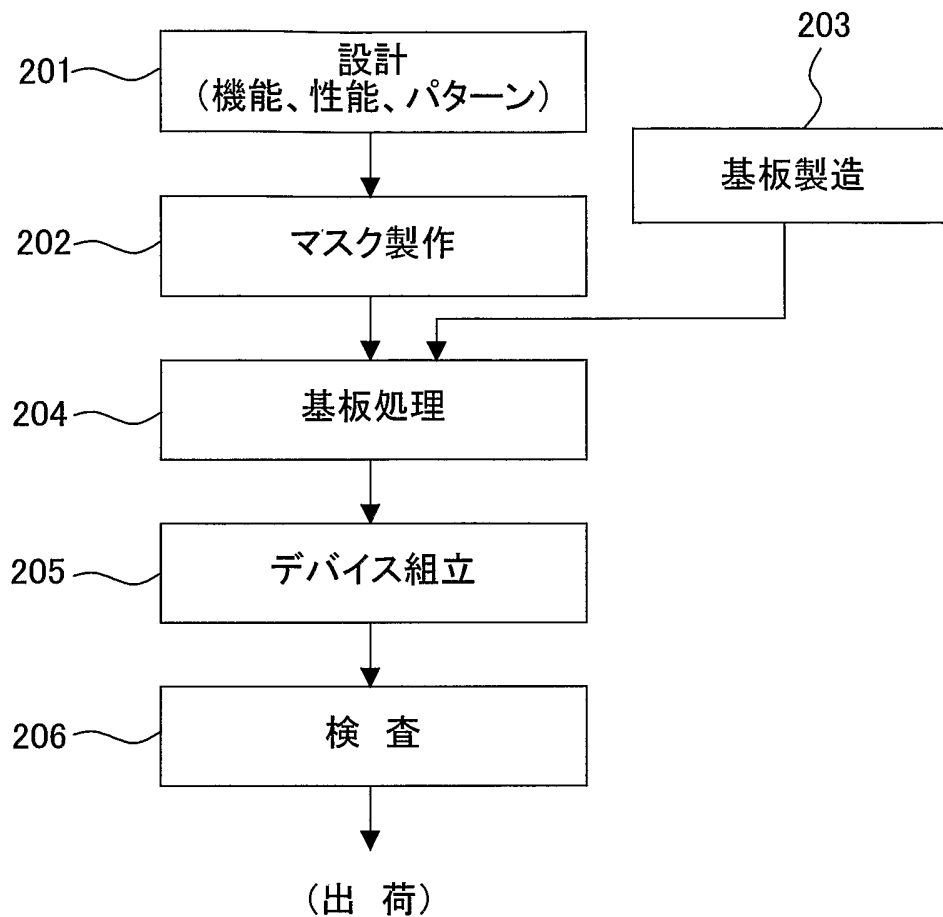
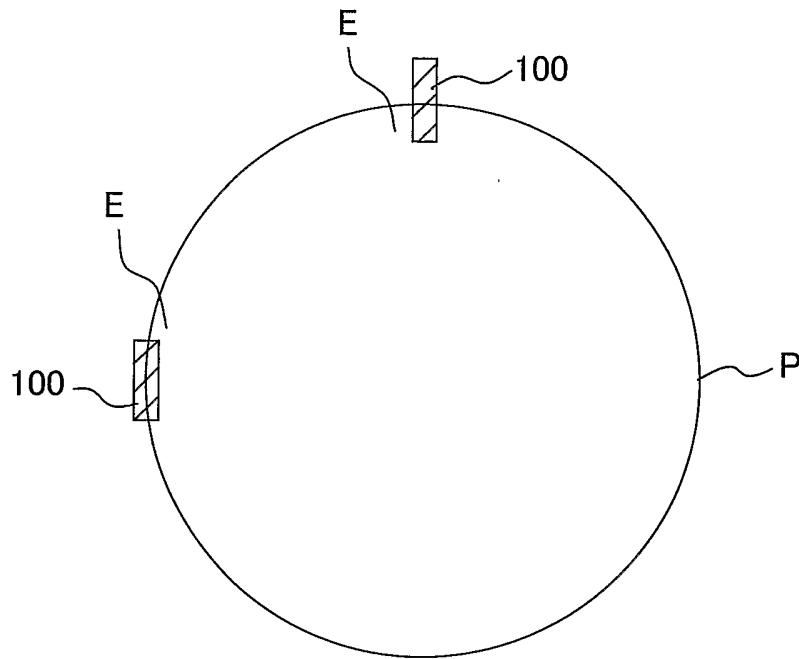


Fig. 14



INTERNATIONAL SEARCH REPORT

International application No.

PCT/JP03/15666

A. CLASSIFICATION OF SUBJECT MATTER
Int.Cl⁷ H01L21/027, G03F7/20

According to International Patent Classification (IPC) or to both national classification and IPC

B. FIELDS SEARCHED

Minimum documentation searched (classification system followed by classification symbols)
Int.Cl⁷ H01L21/027, G03F7/20

Documentation searched other than minimum documentation to the extent that such documents are included in the fields searched

Jitsuyo Shinan Koho	1926-1996	Toroku Jitsuyo Shinan Koho	1994-2004
Kokai Jitsuyo Shinan Koho	1971-2004	Jitsuyo Shinan Toroku Koho	1996-2004

Electronic data base consulted during the international search (name of data base and, where practicable, search terms used)

C. DOCUMENTS CONSIDERED TO BE RELEVANT

Category*	Citation of document, with indication, where appropriate, of the relevant passages	Relevant to claim No.
X	WO 99/49504 A1 (NIKON CORP.), 30 September, 1999 (30.09.99), Claims; page 20, lines 14 to 17; Fig. 1 & AU 2747999 A	1-3, 17, 18, 24, 33
A	JP 62-65326 A (Hitachi, Ltd.), 24 March, 1987 (24.03.87), Full text; all drawings (Family: none)	1-36
A	JP 63-157419 A (Toshiba Corp.), 30 June, 1988 (30.06.88), Full text; all drawings (Family: none)	1-36

Further documents are listed in the continuation of Box C. See patent family annex.

* Special categories of cited documents:	"T" later document published after the international filing date or priority date and not in conflict with the application but cited to understand the principle or theory underlying the invention
"A" document defining the general state of the art which is not considered to be of particular relevance	"X" document of particular relevance; the claimed invention cannot be considered novel or cannot be considered to involve an inventive step when the document is taken alone
"E" earlier document but published on or after the international filing date	"Y" document of particular relevance; the claimed invention cannot be considered to involve an inventive step when the document is combined with one or more other such documents, such combination being obvious to a person skilled in the art
"L" document which may throw doubts on priority claim(s) or which is cited to establish the publication date of another citation or other special reason (as specified)	"&" document member of the same patent family
"O" document referring to an oral disclosure, use, exhibition or other means	
"P" document published prior to the international filing date but later than the priority date claimed	

Date of the actual completion of the international search 18 March, 2004 (18.03.04)	Date of mailing of the international search report 06 April, 2004 (06.04.04)
--	---

Name and mailing address of the ISA/ Japanese Patent Office	Authorized officer
--	--------------------

Facsimile No.	Telephone No.
---------------	---------------

INTERNATIONAL SEARCH REPORT

International application No.

PCT/JP03/15666

C (Continuation). DOCUMENTS CONSIDERED TO BE RELEVANT

Category*	Citation of document, with indication, where appropriate, of the relevant passages	Relevant to claim No.
A	JP 5-304072 A (NEC Corp.), 16 November, 1993 (16.11.93), Full text; all drawings (Family: none)	1-36
A	JP 6-124873 A (Canon Inc.), 06 May, 1994 (06.05.94), Full text; all drawings (Family: none)	1-36
A	JP 6-168866 A (Canon Inc.), 14 June, 1994 (14.06.94), Full text; all drawings (Family: none)	1-36
A	JP 7-220990 A (Hitachi, Ltd.), 18 August, 1995 (18.08.95), Full text; all drawings (Family: none)	1-36
A	EP 834773 A2 (NIKON CORP.), 08 April, 1998 (08.04.98), Full text; all drawings & JP 10-154659 A & US 5825043 A	1-36
A	JP 10-255319 A (Hitachi Maxell, Ltd.), 25 September, 1998 (25.09.98), Full text; all drawings (Family: none)	1-36
A	JP 10-303114 A (NIKON CORP.), 13 November, 1998 (13.11.98), Full text; all drawings (Family: none)	1-36
A	JP 10-340846 A (NIKON CORP.), 22 December, 1998 (22.12.98), Full text; all drawings (Family: none)	1-36
A	JP 11-176727 A (NIKON CORP.), 02 July, 1999 (02.07.99), Full text; all drawings (Family: none)	1-36
A	JP 2000-58436 A (NIKON CORP.), 25 February, 2000 (25.02.00), Full text; all drawings (Family: none)	1-36

A. 発明の属する分野の分類 (国際特許分類 (IPC))
 Int. Cl⁷ H01L21/027, G03F7/20

B. 調査を行った分野
 調査を行った最小限資料 (国際特許分類 (IPC))
 Int. Cl⁷ H01L21/027, G03F7/20

最小限資料以外の資料で調査を行った分野に含まれるもの

- 日本国実用新案公報 1926-1996年
- 日本国公開実用新案公報 1971-2004年
- 日本国登録実用新案公報 1994-2004年
- 日本国実用新案登録公報 1996-2004年

国際調査で使用した電子データベース (データベースの名称、調査に使用した用語)

C. 関連すると認められる文献

引用文献の カテゴリー*	引用文献名 及び一部の箇所が関連するときは、その関連する箇所の表示	関連する 請求の範囲の番号
X	WO 99/49504 A1 (株式会社ニコン) 1999.09.30, 特許請求の範囲, 第20頁第14-17 行, 図1&AU 2747999 A	1-3, 1 7, 18, 2 4, 33
A	JP 62-65326 A (株式会社日立製作所) 1987.03.24, 全文, 全図 (ファミリーなし)	1-36
A	JP 63-157419 A (株式会社東芝) 1988.06.30, 全文, 全図 (ファミリーなし)	1-36

C欄の続きにも文献が列挙されている。 パテントファミリーに関する別紙を参照。

<p>* 引用文献のカテゴリー</p> <p>「A」 特に関連のある文献ではなく、一般的技術水準を示すもの</p> <p>「E」 国際出願日前の出願または特許であるが、国際出願日以後に公表されたもの</p> <p>「L」 優先権主張に疑義を提起する文献又は他の文献の発行日若しくは他の特別な理由を確立するために引用する文献 (理由を付す)</p> <p>「O」 口頭による開示、使用、展示等に言及する文献</p> <p>「P」 国際出願日前で、かつ優先権の主張の基礎となる出願</p>	<p>の日の後に公表された文献</p> <p>「T」 国際出願日又は優先日後に公表された文献であって出願と矛盾するものではなく、発明の原理又は理論の理解のために引用するもの</p> <p>「X」 特に関連のある文献であって、当該文献のみで発明の新規性又は進歩性がないと考えられるもの</p> <p>「Y」 特に関連のある文献であって、当該文献と他の1以上の文献との、当業者にとって自明である組合せによって進歩性がないと考えられるもの</p> <p>「&」 同一パテントファミリー文献</p>
--	---

国際調査を完了した日 18.03.2004

国際調査報告の発送日 06.4.2004

国際調査機関の名称及びあて先
 日本国特許庁 (ISA/JP)
 郵便番号100-8915
 東京都千代田区霞が関三丁目4番3号

特許庁審査官 (権限のある職員)
 新井 重雄
 2M 8605
 電話番号 03-3581-1101 内線 3274

C (続き) . 関連すると認められる文献		
引用文献の カテゴリー*	引用文献名 及び一部の箇所が関連するときは、その関連する箇所の表示	関連する 請求の範囲の番号
A	JP 5-304072 A (日本電気株式会社) 1993. 11. 16, 全文, 全図 (ファミリーなし)	1-36
A	JP 6-124873 A (キヤノン株式会社) 1994. 05. 06, 全文, 全図 (ファミリーなし)	1-36
A	JP 6-168866 A (キヤノン株式会社) 1994. 06. 14, 全文, 全図 (ファミリーなし)	1-36
A	JP 7-220990 A (株式会社日立製作所) 1995. 08. 18, 全文, 全図 (ファミリーなし)	1-36
A	EP 834773 A2 (NIKON CORPORATION) N) 1998. 04. 08, 全文, 全図& JP 10-15465 9 A&US 5825043 A	1-36
A	JP 10-255319 A (日立マクセル株式会社) 1998. 09. 25, 全文, 全図 (ファミリーなし)	1-36
A	JP 10-303114 A (株式会社ニコン) 1998. 11. 13, 全文, 全図 (ファミリーなし)	1-36
A	JP 10-340846 A (株式会社ニコン) 1998. 12. 22, 全文, 全図 (ファミリーなし)	1-36
A	JP 11-176727 A (株式会社ニコン) 1999. 07. 02, 全文, 全図 (ファミリーなし)	1-36
A	JP 2000-58436 A (株式会社ニコン) 2000. 02. 25, 全文, 全図 (ファミリーなし)	1-36