

(19)
(12)

(KR)
(A)

(51) 。 Int. Cl. ⁷
B01D 29/68
B08B 3/00

(11)
(43)

2003 - 0028170
2003 04 08

(21) 10 - 2001 - 0060174
(22) 2001 09 27

(71) 1
(72) 700
700

(74)
:

(54)

가 , 가 , 가 ;
가 가 / 가 ;

3

, , ,

1 가 ,

2 ,

3 ,

4 ,

5 ,

6 ,

200 : 210 :

220 : 230 :

240 : 300 :

310 : 320 :

400 : 410 :

420 :

/ ,
가 가

(100) 가 (110) 가 , 1
가 (120)

가 (130)

가

가

가

2

(130)

40)

가

(140)

가

(1

(130)

가

가

(130)

가

가

가

가

;

/

;

(220)

(210)

(220) 가

(220)

(221)가

(F)

3)

(222)

(222)

(F)

(223)가

(221)

(221)

(F)가

(222)

(22

(230)

(210)

(230)

(230)

(230)가

(231)

(F))

가

가

(240)가

(210)

(214)

(210)

(212)

가

(213)가

(210)

(211)가

(213)

(230)

(211)

(210)

(212)

(211)

(210)

(221)

(210)

가

(210)

(224)가

(213)

(224)

(312) (311) (F) (311) (310) (320) 2
(313) (312) (314) (F) / (313)가
(313) (313)가 (312) , 가 (314)
(311) (315) (314)

(321) (320) (310) (3110) (322)
(321)가 (321) (323) (324)가
가 (326)가 (325)가 (325)
(329)가 (327)가 (328) (324)
(324) (329) (314) (315)가 (314)
(329) (329a)

(325)가 (322) (310)
(325) (327) (325)
(321) (310)

(325)가 (327) (324) (328)
(325)

(410) (411)가 (400) (420) (410)
(412) (411) (413)가 (413)
(325) (412) (414) (415)가 (414)
(326)

(415)가 (400) (420) (410) (413) (414)
(321) (325) (326) (325)가

가 (325)가 (325) (327)
(420) 가 (321) (310)

(313) (324) (329) (329a,315) 가
(F) /

(231) (210) (230) (230)
(240) (F) (240)

가 (240) 가
 (314) , 가
 가 (314) (420)
 (420) (314) (F)
 (210) (223)
 가 (210) (213) (210)
 (400) (500) (240)
 (420) (221) (210) (213) (210)
 (224)

(57)

1.

(F) (220) (210) 가
 (230)가 (240)가 (200);
 / (310)
 (320) (300);
 (420) (410)
 (400)

2.

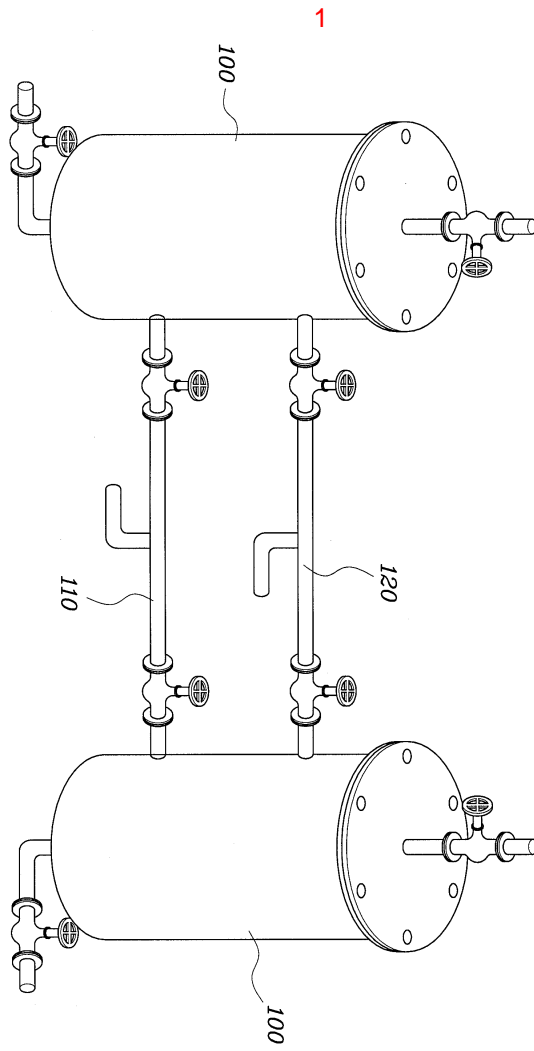
1 , (311)
 2 (312) / (313)가
 (314)

3.

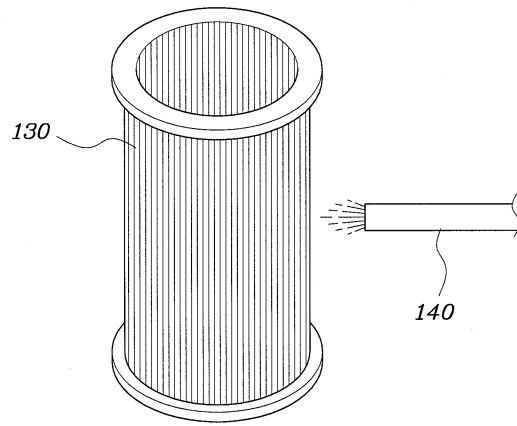
1 , (321)가
 (323) (324)가 (326)가
 (325)가 가 (327)가 (328)
 (329)가

4.

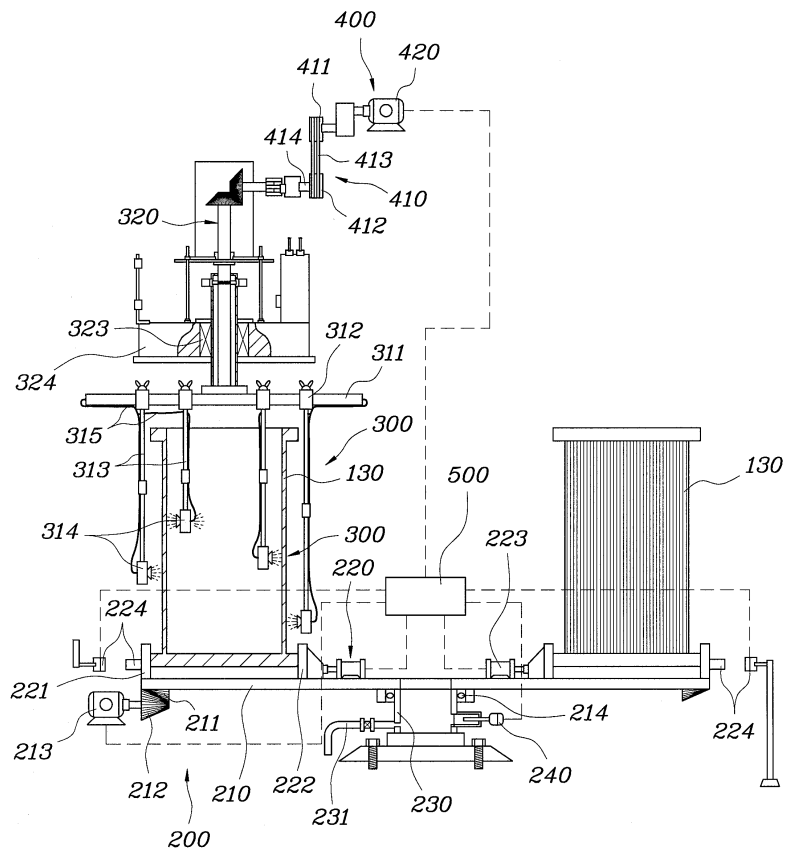
1 , 가 (221)가 (223)가 (225) 가 (226)가 2 가 (224)가 (222) 가



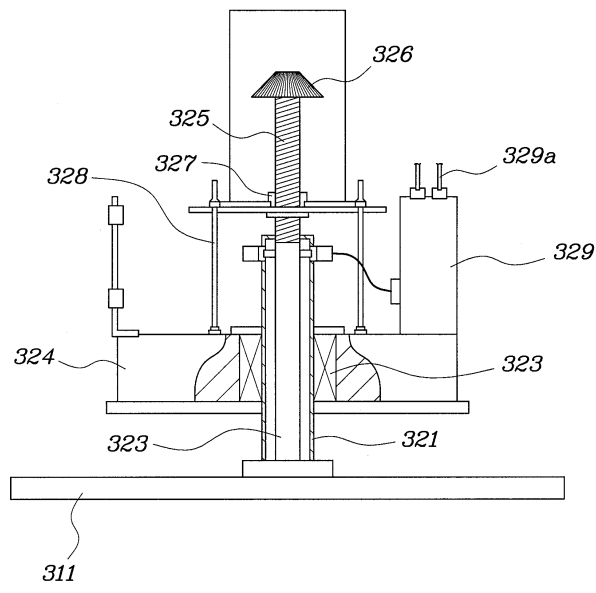
2

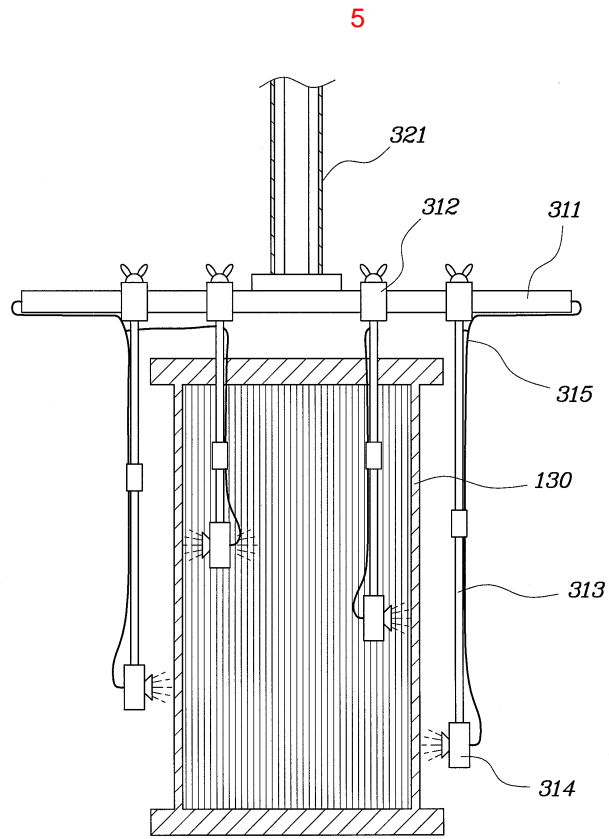


3



4





6

