

①9 RÉPUBLIQUE FRANÇAISE
INSTITUT NATIONAL
DE LA PROPRIÉTÉ INDUSTRIELLE
PARIS

①1 N° de publication :
(à n'utiliser que pour les
commandes de reproduction)

2 728 609

②1 N° d'enregistrement national :

94 15681

⑤1 Int Cl⁶ : E 04 H 17/16, 17/24, 17/26

CETTE PAGE ANNULE ET REMPLACE LA PRECEDENTE

①2

DEMANDE DE BREVET D'INVENTION

A1

②2 Date de dépôt : 22.12.94.

③0 Priorité :

④3 Date de la mise à disposition du public de la demande : 28.06.96 Bulletin 96/26.

⑤6 Liste des documents cités dans le rapport de recherche préliminaire : *Se reporter à la fin du présent fascicule.*

⑥0 Références à d'autres documents nationaux apparentés :

⑦1 Demandeur(s) : *EUROFENCE SOCIETE ANONYME*
— FR.

⑦2 Inventeur(s) : GAUTHIER MICHEL.

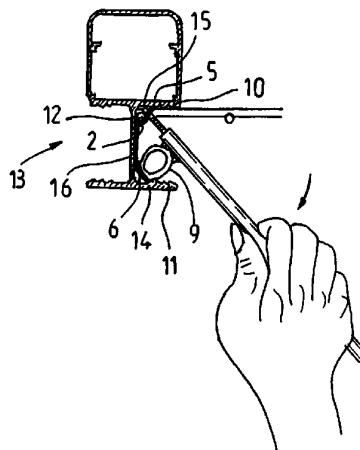
⑦3 Titulaire(s) :

⑦4 Mandataire : CABINET POUPON.

⑤4 **CLIQUET DE VERROUILLAGE POUR CLOTURE ET SES OUTILS DE POSE ET DE DEPOSE.**

⑤7 L'invention concerne un cliquet conformé en S dont les extrémités (5, 6) percées s'encliquettent dans des crémaillères (11, 12) prévues sur les faces internes de deux feuilles (14, 15) d'un poteau (13) de clôture afin de verrouiller un panneau en treillis soudé dans ledit poteau.

L'invention concerne également un levier et une pince, respectivement pour la pose et pour la dépose du cliquet, ainsi que les piquets à crémaillère aptes à recevoir de tels cliquets.



FR 2 728 609 - A1



La présente invention concerne un ensemble d'accessoires pour le verrouillage d'un panneau de treillis soudé pour clôture dans un poteau de ladite clôture.

Plus particulièrement l'invention se compose d'un cliquet, d'un levier de pose, d'une pièce de dépose et s'applique au verrouillage des panneaux dans des poteaux à feuillure à double crémaillère.

Le principal inconvénient des systèmes actuels est de ne pas être réglable en position.

L'invention vise donc à remplacer les systèmes de verrouillage actuels par un dispositif facile à poser et à déposer, et à positionnement multiple.

Plus particulièrement l'invention consiste en un cliquet pour le verrouillage d'un panneau de treillis soudé dans un poteau de clôture du type à double feuillure, caractérisé en ce qu'il est formé d'une plaque conformée en S avec deux ailes percées en leurs extrémités et séparées par un décrochement.

Les poteaux à double feuillure destinés à recevoir les cliquets comportent sur chaque face interne de sa double feuillure une crémaillère autorisant une pluralité de positions de réglage du cliquet.

L'invention concerne également un levier et une pince pour la pose et la dépose du cliquet dans le poteau.

On comprendra mieux l'invention à l'aide de la description qui suit faite en référence aux figures annexées suivantes :

- **Figure 1** : vue d'ensemble d'un cliquet de verrouillage selon l'invention,
- **Figure 2** : schéma montrant la mise en place d'un levier selon l'invention dans un cliquet de la figure 1,
- **Figure 3** : schéma montrant le verrouillage d'un cliquet sur le levier de la figure 2,
- **Figure 4** : schéma montrant la pose d'un cliquet dans un poteau à double feuillure,
- **Figure 5** : schéma montrant la dépose d'un cliquet à l'aide d'une pince selon

l'invention,

- **Figure 6** : schéma montrant la pince et le cliquet de la figure 3 après dépose de celui-ci.

Un cliquet (1) selon la figure 1, est une plaque métallique dont la section longitudinale sensiblement en S présente deux ailes (3,4) percées en leurs extrémités (5,6) et un décrochement (2).

Les figures 2 et 3 montrent le verrouillage d'un levier de pose (7) conforme à l'invention dans un cliquet (1).

L'extrémité fileté ou cannelée (8) du levier est introduite dans le trou d'une des deux extrémités (5,6) du cliquet tandis que la pièce d'appui (9) prend appui sur l'autre extrémité du cliquet.

La pièce d'appui se présente ici, à titre d'exemple non limitatif, sous forme d'un anneau soudé sur le levier à proximité de son extrémité (8).

Le cliquet (1) est mis en place par élasticité dans le poteau (10) comme le montre la figure 4.

Les deux extrémités (5,6) des deux ailes s'encliquettent chacune dans un créneau de la crémaillère (11 ou 12) prévue sur chaque face interne d'une feuillure (15 ou 14) du poteau. Le décrochement (2) verrouille contre le poteau, le fil métallique vertical (12) de l'extrémité du panneau de clôture.

Une grande partie de l'aile la plus longue (4) du cliquet s'appuie sur l'aile centrale plane (16) du poteau (13).

Pour la dépose du cliquet, on utilise une pince (20) à deux mâchoires (21,22) dont une mâchoire (21) terminée par une pointe pouvant traverser le trou de la petite aile (3) du cliquet et se loger dans le décrochement (2), et une mâchoire (22) terminée par un crochet (17) pouvant s'encliqueter dans le trou de la grande aile (4).

Le serrage de la pince (14) permet de comprimer le cliquet et de l'extraire comme le montre la figure 6.

Chaque feuillure (14,15) comporte selon l'exemple non limitatif représenté, trois créneaux d'encliquetage ce qui autorise environ 20 mm de réglage par poteau et six positions de réglages du cliquet, utilisables en fonction du type de panneau et/ou du diamètre de son fil d'extrémité.

REVENDICATIONS

1. Cliquet (1) pour le verrouillage d'un panneau de treillis soudé dans un poteau de clôture (13) du type à double feuillure (14,15), caractérisé en ce qu'il est formé d'une plaque conformée en S avec deux ailes (3,4) percées en leurs extrémités et séparées par un décrochement (2).
- 5 2. Levier (7) de pose à un point d'appui caractérisé en ce qu'il est conçu pour la pose d'un cliquet (1) selon la revendication 1 dans un poteau à double feuillure.
3. Levier selon la revendication précédente caractérisé en ce qu'il comporte une extrémité (8) cannelée apte à traverser les trous des extrémités (5,6) du cliquet, et une pièce d'appui (9).
- 10 4. Pince (14) du type pince de serrage à deux bras articulés caractérisée en ce qu'elle est conçue pour la dépose d'un cliquet selon la revendication 1.
5. Pince selon la revendication précédente caractérisée en ce qu'elle comporte une mâchoire (22) terminée par un crochet (17) et une mâchoire (21) terminée par une pointe pouvant s'engager dans les trous du cliquet (1).
- 15 6. Piquet à double feuillure (14,15) pour clôture à panneau en treillis soudé caractérisé en ce qu'il est conçu pour recevoir des cliquets selon la revendication 1 et en ce que chaque feuillure est équipée, sur sa face interne, d'une crémaillère (11,12) autorisant une pluralité de positions de réglage.

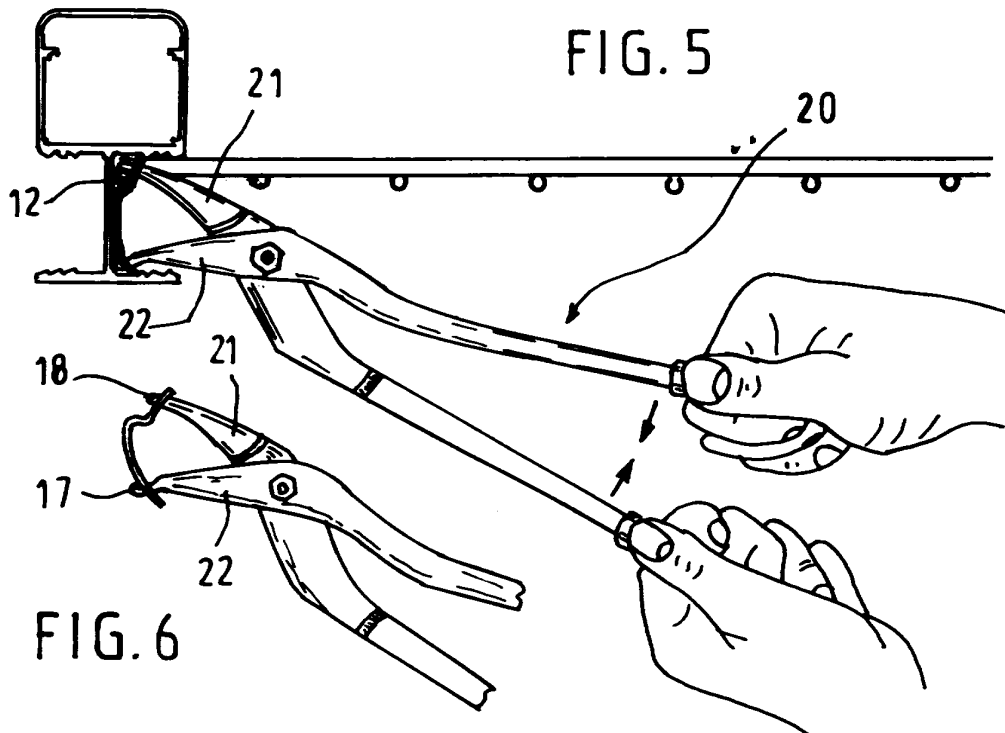
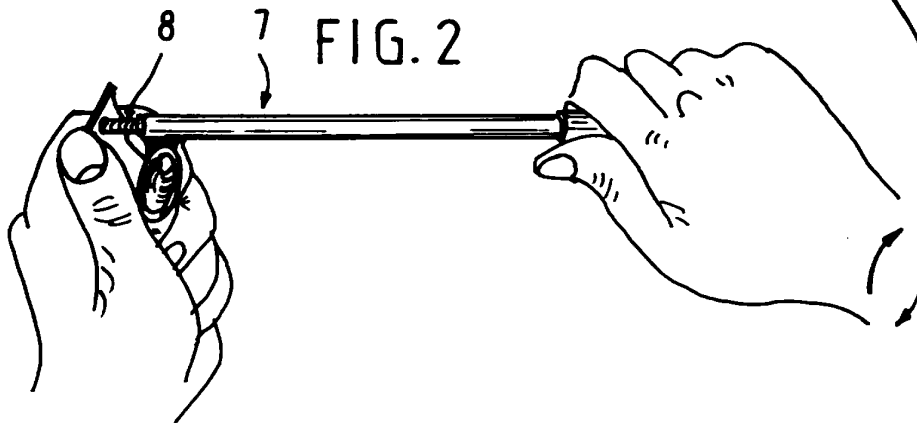
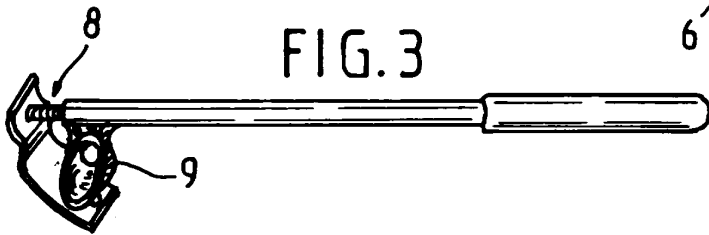
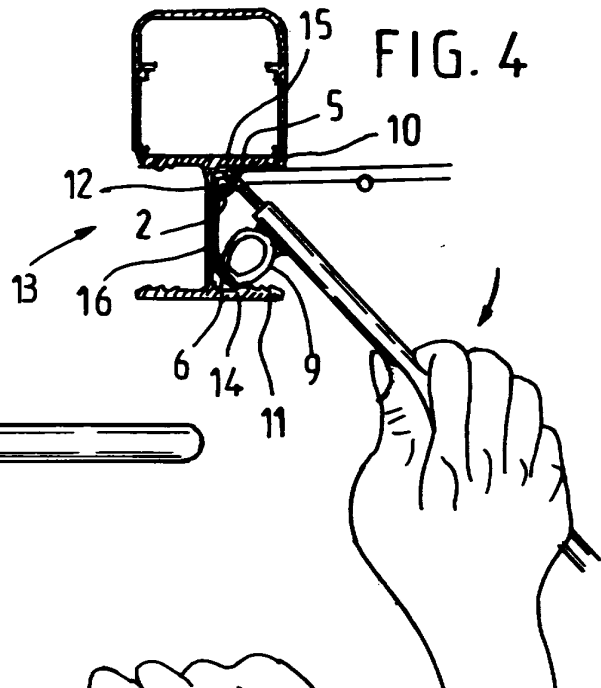
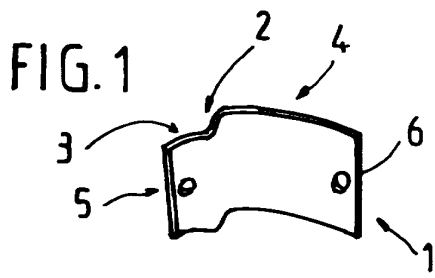


FIG. 6

DOCUMENTS CONSIDERES COMME PERTINENTS		Revendications concernées de la demande examinée
Catégorie	Citation du document avec indication, en cas de besoin, des parties pertinentes	
X	FR-A-2 698 417 (PLASTIL) 27 Mai 1994 * page 3, ligne 26 - page 4, ligne 21; figures *	1
Y	---	4-6
Y	US-A-4 132 390 (W. PFARR) 2 Janvier 1979 * colonne 2, ligne 65 - colonne 3, ligne 60; figures 6-11 *	6
Y	US-A-3 901 480 (BASILE PETER A ET AL) 26 Août 1975 * colonne 4, ligne 52 - colonne 5, ligne 5; figures 4,6 *	4,5
A	EP-A-0 478 454 (CONST PREFABRIQUEES MONTLIMART) 1 Avril 1992 -----	
		DOMAINES TECHNIQUES RECHERCHES (Int. CL.6)
		E04H B25B
Date d'achèvement de la recherche		Examinateur
11 Septembre 1995		Kriekoukis, S
<p>CATEGORIE DES DOCUMENTS CITES</p> <p>X : particulièrement pertinent à lui seul Y : particulièrement pertinent en combinaison avec un autre document de la même catégorie A : pertinent à l'encontre d'un moins une revendication ou arrière-plan technologique général O : divulgation non-écrite P : document intercalaire</p> <p>T : théorie ou principe à la base de l'invention E : document de brevet bénéficiant d'une date antérieure à la date de dépôt et qui n'a été publié qu'à cette date de dépôt ou qu'à une date postérieure. D : cité dans la demande L : cité pour d'autres raisons</p> <p>Δ : membre de la même famille, document correspondant</p>		

1
EPO FORM 1500 03.92 (P04C13)