



(19) 대한민국특허청(KR)
(12) 공개특허공보(A)

(11) 공개번호 10-2011-0053635
(43) 공개일자 2011년05월24일

(51) Int. Cl.

D06F 33/02 (2006.01)

(21) 출원번호 10-2009-0110245

(22) 출원일자 2009년11월16일

심사청구일자 없음

(71) 출원인

삼성전자주식회사

경기도 수원시 영통구 매탄동 416

(72) 발명자

한정수

경기 수원시 영통구 영통동 황골마을2단지 한국아파트 211-1105

겐나디 이바노브

경기 수원시 영통구 영통동 벽적골8단지아파트 831-1403

(뒷면에 계속)

(74) 대리인

서원호

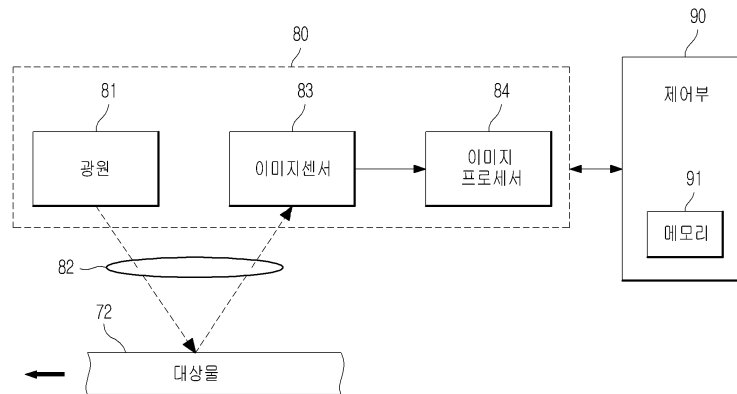
전체 청구항 수 : 총 21 항

(54) 세탁기 및 그 제어방법

(57) 요약

본 발명은 세탁물의 무게에 따라 이동 변위가 달라지는 대상물의 이동 변위에 따른 이미지 변화 또는 광량 변화를 감지하고, 그 이미지 변화 또는 광량 변화에 따라 세탁물의 무게를 판단함으로써 세탁물의 무게를 보다 정확히 판단할 수 있고, 세탁물 무게를 판단한 결과를 보다 신뢰할 수 있는 세탁기 및 그 제어방법을 개시한다.

대표도 - 도6



(72) 발명자

정진하

경기 용인시 기흥읍 지곡리 씨니밸리 아파트 104동
801호

이혜연

경기도 수원시 영통구 영통동 황골마을 1단지 143
동 201호

최현영

경기도 수원시 팔달구 매탄동 1255-6번지

신승백

서울특별시 성동구 응봉동 대림강변아파트 105동
1003호

이상준

경기 수원시 영통구 매탄동 205-71번지 302호

하지훈

경기도 수원시 영통구 영통동 1029-12번지 203호

특허청구의 범위

청구항 1

세탁물의 무게에 따라 이동 변위가 달라지는 대상물;

상기 대상물의 이동 변위에 대응하여 변화하는 이미지 또는 광량 또는 광패턴을 감지하는 감지하는 센서 모듈;

상기 이미지 변화 또는 광량 변화에 따라 상기 세탁물의 무게를 판단하는 제어부를 포함하는 세탁기.

청구항 2

제1항에 있어서,

상기 대상물은 회전조를 수용하는 수조를 현가 지지하는 현가스프링, 상기 수조 또는 상기 수조의 진동을 감쇄하는 댐퍼 중 어느 하나인 것을 포함하는 세탁기.

청구항 3

제1항에 있어서,

상기 센서 모듈은 상기 대상물에 광을 조사하는 광원, 상기 대상물에 반사된 광을 수광하여 상기 대상물의 이미지를 생성하는 이미지 센서, 상기 세탁물을 회전조에 투입 전의 이미지인 기준 이미지와 투입 후의 이미지인 현재 이미지를 비교하여 상기 대상물의 이미지 변화를 감지하는 이미지 프로세서를 포함하는 세탁기.

청구항 4

제3항에 있어서,

상기 이미지 프로세서는 상기 기준 이미지에 소정의 크기를 갖는 마스크 윈도우를 설정하고, 상기 설정된 마스크 윈도우를 상기 현재 이미지 전체에 대하여 임의의 픽셀씩 이동하면서 상관계수값을 각각 산출하고, 상기 산출된 상관계수값들 중에서 상관계수값이 가장 큰 위치에 대하여 상기 마스크 윈도우의 변위값을 산출하고, 상기 산출된 변위값을 상기 대상물의 이미지 변화값으로 인식하는 것을 포함하는 세탁기.

청구항 5

제4항에 있어서,

상기 대상물이 상기 댐퍼인 경우,

상기 센서 모듈은 상기 댐퍼의 이동 변위에 따른 상기 댐퍼의 이미지 변화를 감지하기 위해 상기 댐퍼에 마련된 것을 포함하는 세탁기.

청구항 6

제5항에 있어서,

상기 댐퍼는 실린더와, 상기 실린더 내에 진퇴이동 가능하게 설치된 피스톤을 포함하고,

상기 센서 모듈은 상기 실린더 혹은 피스톤의 이동 변위에 따른 상기 실린더 혹은 피스톤의 이미지 변화를 감지하기 위해 상기 실린더 또는 상기 피스톤에 마련된 것을 포함하는 세탁기.

청구항 7

제4항에 있어서,

상기 대상물이 수조인 경우,

상기 센서 모듈은 상기 수조의 이동 변위에 따른 상기 수조의 이미지 변화를 감지하기 위해 상기 수조에 대응하는 위치의 상기 세탁기의 하우징에 마련된 것을 포함하는 것을 포함하는 세탁기.

청구항 8

제7항에 있어서,

상기 센서 모듈은 상기 수조의 수직방향의 이동 변위에 따른 상기 수조의 이미지 변화를 감지하는 것을 포함하는 세탁기.

청구항 9

제4항에 있어서,

상기 대상물이 상기 현가스프링인 경우,

상기 센서 모듈은 상기 현가스프링의 이동 변위에 따른 상기 현가스프링의 이미지 변화를 감지하기 위해 상기 현가스프링에 마련된 것을 포함하는 세탁기.

청구항 10

제1항에 있어서,

상기 대상물은 수조이고,

상기 센서 모듈은 광을 조사하는 발광부와, 상기 발광부에 의해 조사된 광을 수신하는 수광부를 포함하고, 상기 수조의 이동 변위에 대응하여 상기 수광부에 수신되는 광량이 변화하도록 배치되고,

상기 제어부는 상기 수광부의 수신된 광량 변화에 따라 상기 세탁물의 무게를 판단하는 것을 포함하는 세탁기.

청구항 11

제10항에 있어서,

상기 발광부는 광이 조사되는 광원과, 상기 광이 상기 수광부 방향으로 평행하게 조사되도록 상기 광원에 의해 조사된 광을 분산시키는 렌즈를 포함하는 세탁기.

청구항 12

제1항에 있어서,

상기 대상물은 수조이고,

상기 센서 모듈은 광을 조사하는 광원부와, 상기 광원부에 의해 조사된 광을 수신하는 광패턴센서를 포함하고, 상기 수조의 이동 변위에 대응하여 상기 광패턴센서에 의해 감지되는 광패턴이 변화하도록 배치되고,

상기 제어부는 상기 광패턴센서에 의해 감지된 광패턴에 따라 상기 세탁물의 무게를 판단하는 것을 포함하는 세탁기.

청구항 13

세탁물의 무게에 따라 이동 변위가 달라지는 대상물을 가진 세탁기의 제어방법에 있어서,

상기 대상물의 이동 변위에 따른 상기 대상물의 이미지 변화를 감지하고;

상기 감지된 대상물의 이미지 변화에 따라 상기 세탁물의 무게를 판단하는 것을 포함하는 세탁기의 제어방법.

청구항 14

제13항에 있어서,

상기 대상물의 이미지 변화를 감지하는 단계에서, 상기 대상물은 상기 회전조를 수용하는 수조를 현가 지지하는 현가스프링, 상기 수조 또는 상기 수조의 진동을 감쇄하는 댐퍼 중 어느 하나인 것을 포함하는 세탁기의 제어방법.

청구항 15

제14항에 있어서,

상기 대상물의 이미지 변화를 감지하는 단계는, 상기 세탁물을 상기 회전조에 넣기전의 상기 대상물 이미지인

기준 이미지에 소정 크기를 갖는 마스크 윈도우를 설정하고, 상기 설정된 마스크 윈도우를 상기 세탁물을 상기 회전조에 넣은 후의 상기 대상물 이미지인 현재 이미지 전체에 대하여 임의의 픽셀씩 이동하면서 상관계수값을 각각 산출하고, 상기 산출된 상관계수값들 중에서 상관계수값이 가장 큰 위치에 대하여 상기 산출된 마스크 윈도우의 변위값을 산출하는 것을 포함하는 세탁기의 제어방법.

청구항 16

제15항에 있어서,

상기 세탁물의 무게를 판단하는 단계는, 상기 산출된 마스크 윈도우의 변위값에 대응하는 무게값을 상기 세탁물의 무게값으로 판단하는 것을 포함하는 세탁기의 제어방법.

청구항 17

세탁물의 무게에 따라 이동 변위가 달라지는 대상물을 가진 세탁기의 제어방법에 있어서,

상기 세탁물을 회전조에 투입하기 전후의 상기 대상물의 이미지를 감지하고;

상기 감지된 대상물의 이미지상에서 공통된 부분의 위치 변화를 감지하고;

상기 감지된 공통된 부분의 위치 변화에 따라 상기 세탁물의 무게를 판단하는 것을 포함하는 세탁기의 제어방법.

청구항 18

제17항에 있어서,

상기 공통된 부분의 위치 변화를 감지하는 단계는, 상기 세탁물을 상기 회전조에 투입하기 전의 상기 대상물 이미지인 기준 이미지에 소정 크기를 갖는 마스크 윈도우를 설정하고, 상기 설정된 마스크 윈도우를 상기 세탁물을 상기 회전조에 투입한 후의 상기 대상물 이미지인 현재 이미지 전체에 대하여 임의의 픽셀씩 이동하면서 상관계수값을 각각 산출하고, 상기 산출된 상관계수값들 중에서 상관계수값이 가장 큰 위치에 대하여 상기 산출된 마스크 윈도우의 변위값을 산출하는 것을 포함하는 세탁기의 제어방법.

청구항 19

제18항에 있어서,

상기 공통된 부분의 위치 변화를 감지하는 단계에서 상기 대상물은 상기 회전조를 수용하는 수조를 현가 지지하는 현가스프링, 상기 수조 또는 상기 수조의 진동을 감쇄하는 댐퍼 중 어느 하나인 것을 포함하는 세탁기의 제어방법.

청구항 20

광을 조사하는 발광부와 상기 발광부에 의해 조사된 광을 수신하는 수광부를 가진 센서 모듈과, 세탁물의 무게에 따라 이동 변위가 달라지는 수조를 구비하고, 상기 센서 모듈이 상기 수조의 이동 변위에 대응하여 상기 수광부에 수신되는 광량이 변화하도록 배치된 세탁기의 제어방법에 있어서,

상기 수조의 이동 변위에 따른 광량 변화를 감지하고;

상기 감지된 광량 변화에 따라 상기 세탁물의 무게를 판단하는 것을 포함하는 세탁기의 제어방법.

청구항 21

광을 조사하는 광원부와 상기 광원부에 의해 조사된 광을 수신하는 광패턴센서를 가진 센서 모듈과, 세탁물의 무게에 따라 이동 변위가 달라지는 수조를 구비하고, 상기 센서 모듈이 상기 수조의 이동 변위에 대응하여 상기 광패턴센서에 의해 감지되는 광패턴이 변화하도록 배치된 세탁기의 제어방법에 있어서,

상기 수조의 이동 변위에 따른 이미지를 감지하고;

상기 감지된 광패턴의 변화에 따라 상기 세탁물의 무게를 판단하는 것을 포함하는 세탁기의 제어방법.

명세서

발명의 상세한 설명

기술 분야

[0001] 본 발명은 세탁기 및 그 제어방법에 관한 것으로, 더욱 상세하게는 세탁물의 무게를 감지할 수 있는 세탁기 및 그 제어방법에 관한 것이다.

배경 기술

[0002] 일반적으로 세탁기(통상 드럼세탁기)는 하우징의 내부에 설치되어 세제가 포함된 세제수를 수용하는 수조와 수조의 내부에 회전 가능하게 설치되어 세탁물을 세탁하는 회전조와 하우징의 전면에 힌지 결합되어 하우징의 전면에 형성된 개구부를 개폐하는 도어를 구비하여 하우징의 개구부를 통해 회전조로 세탁물을 투입하고 수조에 일정량의 세제수를 공급한 후 회전조를 회전시킴으로써 세탁물을 세탁하게 된다.

[0003] 이러한 세탁기는 사용자가 세탁코스를 선택하면 세탁물의 무게를 감지하여 세탁수량을 결정하고, 결정된 세탁수량에 따라 수조 내부에 세탁물을 충분히 적실 수 있는 양의 세탁수와 세제를 함께 투입한 후 회전조의 회전으로 세탁행정 및 헹굼행정을 수행한다.

[0004] 세탁기에 있어서 세탁물의 무게를 정확히 감지하면, 그에 따라 필요한 만큼의 물을 공급하고 세탁할 수 있으므로 물과 전기의 사용량을 줄일 수 있어 에너지 절감의 효과가 있다.

[0005] 기존에는 회전조 내부의 세탁물을 관성 부하화 하여 관성의 크기를 예측하는 방법을 사용하여 세탁물의 무게를 감지한다. 일례로, 모터에 일정 전압을 인가하여 회전조를 가속시킨 후 가속 시의 모터 전압 및 속도 변동량을 이용하여 관성을 예측하여 세탁물의 무게를 감지한다.

[0006] 이러한 세탁물의 무게 감지방법은 추가적인 센서가 필요하지 않아 재료비 측면에서 장점이 있지만, 전압의 파형에 따라 무게감지 오차가 발생할 가능성이 높고 세탁기 모델별로 편차가 생길 수 있어 세탁물의 무게감지 오차가 생길 수 있다.

발명의 내용

해결 하고자하는 과제

[0007] 본 발명의 일측면은 세탁물의 무게를 보다 효과적으로 판단할 수 있도록 세탁물의 무게에 따라 이동 변위가 달라지는 대상물의 이동 변위에 따른 이미지 변화 또는 광량 변화를 감지하여 세탁물의 무게를 판단하는 세탁기 및 그 제어방법을 제공한다.

[0008] 이를 위해 본 발명의 실시예에 따른 세탁기는 세탁물의 무게에 따라 이동 변위가 달라지는 대상물과, 상기 대상물의 이동 변위에 대응하여 변화하는 이미지 또는 광량 또는 광패턴을 감지하는 감지하는 센서 모듈과, 상기 이미지 변화 또는 광량 변화에 따라 상기 세탁물의 무게를 판단하는 제어부를 포함한다.

[0009] 또한, 상기 대상물은 회전조를 수용하는 수조를 현가 지지하는 현가스프링, 상기 수조 또는 상기 수조의 진동을 감쇄하는 댐퍼 중 어느 하나인 것을 포함한다.

[0010] 또한, 상기 센서 모듈은 상기 대상물에 광을 조사하는 광원, 상기 대상물에 반사된 광을 수광하여 상기 대상물의 이미지를 생성하는 이미지 센서, 상기 세탁물을 회전조에 투입 전의 이미지인 기준 이미지와 투입 후의 이미지인 현재 이미지를 비교하여 상기 대상물의 이미지 변화를 감지하는 이미지 프로세서를 포함한다.

[0011] 또한, 상기 이미지 프로세서는 상기 기준 이미지에 소정의 크기를 갖는 마스크 윈도우를 설정하고, 상기 설정된 마스크 윈도우를 상기 현재 이미지 전체에 대하여 임의의 픽셀씩 이동하면서 상관계수값을 각각 산출하고, 상기 산출된 상관계수값들 중에서 상관계수값이 가장 큰 위치에 대하여 상기 마스크 윈도우의 변위값을 산출하고, 상기 산출된 변위값을 상기 대상물의 이미지 변화값으로 인식하는 것을 포함한다.

[0012] 또한, 상기 대상물이 상기 댐퍼인 경우, 상기 센서 모듈은 상기 댐퍼의 이동 변위에 따른 상기 댐퍼의 이미지 변화를 감지하기 위해 상기 댐퍼에 마련된 것을 포함한다.

[0013] 또한, 상기 댐퍼는 실린더와, 상기 실린더 내에 진퇴이동 가능하게 설치된 피스톤을 포함하고, 상기 센서 모듈은 상기 실린더 혹은 피스톤의 이동 변위에 따른 상기 실린더 혹은 피스톤의 이미지 변화를 감지하기 위해 상기

실린더 또는 상기 피스톤에 마련된 것을 포함한다.

- [0014] 또한, 상기 대상물이 수조인 경우, 상기 센서 모듈은 상기 수조의 이동 변위에 따른 상기 수조의 이미지 변화를 감지하기 위해 상기 수조에 대응하는 위치의 상기 세탁기의 하우징에 마련된 것을 포함하는 것을 포함한다.
- [0015] 또한, 상기 센서 모듈은 상기 수조의 수직방향의 이동 변위에 따른 상기 수조의 이미지 변화를 감지하는 것을 포함한다.
- [0016] 또한, 상기 대상물이 상기 현가스프링인 경우, 상기 센서 모듈은 상기 현가스프링의 이동 변위에 따른 상기 현가스프링의 이미지 변화를 감지하기 위해 상기 현가스프링에 마련된 것을 포함한다.
- [0017] 또한, 상기 대상물은 수조이고, 상기 센서 모듈은 광을 조사하는 발광부와, 상기 발광부에 의해 조사된 광을 수신하는 수광부를 포함하고, 상기 수조의 이동 변위에 대응하여 상기 수광부에 수신되는 광량이 변화하도록 배치되고, 상기 제어부는 상기 수광부의 수신된 광량 변화에 따라 상기 세탁물의 무게를 판단하는 것을 포함한다.
- [0018] 또한, 상기 발광부는 광이 조사되는 광원과, 상기 광이 상기 수광부 방향으로 평행하게 조사되도록 상기 광원에 의해 조사된 광을 분산시키는 렌즈를 포함한다.
- [0019] 또한, 상기 대상물은 수조이고, 상기 센서 모듈은 광을 조사하는 광원부와, 상기 광원부에 의해 조사된 광을 수신하는 광패턴센서를 포함하고, 상기 수조의 이동 변위에 대응하여 상기 광패턴센서에 의해 감지되는 광패턴이 변화하도록 배치되고, 상기 제어부는 상기 광패턴센서에 의해 감지된 광패턴에 따라 상기 세탁물의 무게를 판단하는 것을 포함한다.
- [0020] 본 발명의 실시예에 따른 세탁기의 제어방법은 세탁물의 무게에 따라 이동 변위가 달라지는 대상물을 가진 세탁기의 제어방법에 있어서, 상기 대상물의 이동 변위에 따른 상기 대상물의 이미지 변화를 감지하고, 상기 감지된 대상물의 이미지 변화에 따라 상기 세탁물의 무게를 판단하는 것을 포함한다.
- [0021] 또한, 상기 대상물의 이미지 변화를 감지하는 단계에서, 상기 대상물은 상기 회전조를 수용하는 수조를 현가 지지하는 현가스프링, 상기 수조 또는 상기 수조의 진동을 감쇄하는 댐퍼 중 어느 하나인 것을 포함한다.
- [0022] 또한, 상기 대상물의 이미지 변화를 감지하는 단계는, 상기 세탁물을 상기 회전조에 넣기전의 상기 대상물 이미지인 기준 이미지에 소정 크기를 갖는 마스크 윈도우를 설정하고, 상기 설정된 마스크 윈도우를 상기 세탁물을 상기 회전에 넣은 후의 상기 대상물 이미지인 현재 이미지 전체에 대하여 임의의 픽셀씩 이동하면서 상관계수값을 각각 산출하고, 상기 산출된 상관계수값들 중에서 상관계수값이 가장 큰 위치에 대하여 상기 산출된 마스크 윈도우의 변위값을 산출하는 것을 포함한다.
- [0023] 또한, 상기 세탁물의 무게를 판단하는 단계는, 상기 산출된 마스크 윈도우의 변위값에 대응하는 무게값을 상기 세탁물의 무게값으로 판단하는 것을 포함한다.
- [0024] 본 발명의 실시예에 따른 세탁기의 제어방법은 세탁물의 무게에 따라 이동 변위가 달라지는 대상물을 가진 세탁기의 제어방법에 있어서, 상기 세탁물을 회전조에 투입하기 전후의 상기 대상물의 이미지를 감지하고, 상기 감지된 대상물의 이미지상에서 공통된 부분의 위치 변화를 감지하고, 상기 감지된 공통된 부분의 위치 변화에 따라 상기 세탁물의 무게를 판단하는 것을 포함한다.
- [0025] 또한, 상기 공통된 부분의 위치 변화를 감지하는 단계는, 상기 세탁물을 상기 회전조에 투입하기 전의 상기 대상물 이미지인 기준 이미지에 소정 크기를 갖는 마스크 윈도우를 설정하고, 상기 설정된 마스크 윈도우를 상기 세탁물을 상기 회전조에 투입한 후의 상기 대상물 이미지인 현재 이미지 전체에 대하여 임의의 픽셀씩 이동하면서 상관계수값을 각각 산출하고, 상기 산출된 상관계수값들 중에서 상관계수값이 가장 큰 위치에 대하여 상기 산출된 마스크 윈도우의 변위값을 산출하는 것을 포함한다.
- [0026] 또한, 상기 공통된 부분의 위치 변화를 감지하는 단계에서 상기 대상물은 상기 회전조를 수용하는 수조를 현가 지지하는 현가스프링, 상기 수조 또는 상기 수조의 진동을 감쇄하는 댐퍼 중 어느 하나인 것을 포함한다.
- [0027] 본 발명의 실시예에 따른 세탁기의 제어방법은 광을 조사하는 발광부와 상기 발광부에 의해 조사된 광을 수신하는 수광부를 가진 센서 모듈과, 세탁물의 무게에 따라 이동 변위가 달라지는 수조를 구비하고, 상기 센서 모듈이 상기 수조의 이동 변위에 대응하여 상기 수광부에 수신되는 광량이 변화하도록 배치된 세탁기의 제어방법에 있어서, 상기 수조의 이동 변위에 따른 광량 변화를 감지하고, 상기 감지된 광량 변화에 따라 상기 세탁물의 무게를 판단하는 것을 포함한다.

[0028] 본 발명의 실시예에 따른 세탁기의 제어방법은 광을 조사하는 광원부와 상기 광원부에 의해 조사된 광을 수신하는 광패턴센서를 가진 센서 모듈과, 세탁물의 무게에 따라 이동 변위가 달라지는 수조를 구비하고, 상기 센서 모듈이 상기 수조의 이동 변위에 대응하여 상기 광패턴센서에 의해 감지되는 광패턴이 변화하도록 배치된 세탁기의 제어방법에 있어서, 상기 수조의 이동 변위에 따른 이미지를 감지하고, 상기 감지된 광패턴의 변화에 따라 상기 세탁물의 무게를 판단하는 것을 포함한다.

[0029] 이상에서 설명한 본 발명의 실시예에 따르면, 세탁물의 무게에 따라 이동 변위가 달라지는 대상물의 이동 변위에 따른 이미지 변화 또는 광량 변화를 감지하여 세탁물의 무게를 판단하므로 세탁물의 무게를 보다 정확하게 신뢰할 수 있게 판단할 수 있다.

발명의 실시를 위한 구체적인 내용

[0030] 이하, 첨부된 도면을 참조하여 본 발명의 실시예에 대해 설명한다.

[0031] 도 1은 본 발명의 실시예에 따른 드럼세탁기의 개략적인 측면면을 나타내고 있고, 도 2는 본 발명의 실시예에 따른 드럼세탁기의 개략적인 정단면을 나타내고 있다.

[0032] 도 1 및 도 2에 도시된 바와 같이, 본 발명의 실시예에 따른 드럼세탁기는 외관을 이루는 박스 형상의 하우징(10)과, 하우징(10)의 내부에 물을 담기 위해 마련된 수조(20)와, 수조(20)의 내부에 회전 가능하게 설치되며 물 및 공기가 통과할 수 있도록 연통공(31)이 형성되어 있는 원통 형상의 회전조(30)와, 회전조(30)에 회전력을 전달하여 회전조(30)가 회전하게 함으로써 회전조(30) 내에 담긴 세탁물의 세탁과 탈수가 이루어지도록 하는 구동모터(40)를 구비한다.

[0033] 수조(20)와 회전조(30)는 회전조(30)의 내부로 세탁물을 투입하거나 회전조(30)에 담겨진 세탁물을 인출할 수 있도록 전면 중앙측 일부가 개방되어 투입구(20a, 30a)가 형성되어 있으며, 하우징(10)의 전면에는 수조(20)와 회전조(30)의 투입구(20a, 30a)를 개폐하기 위한 도어(50)가 힌지 결합되어 있다. 회전조(30)의 내주면에는 리프터(32)가 일정간격으로 배치되어 회전조(30)가 정역 회전함에 따라 세탁물을 회전조(30) 상부로 끌어올린 후에 낙하시키며 세탁물이 세탁되도록 한다.

[0034] 또한, 본 발명의 실시예에 따른 드럼세탁기는 드럼세탁기가 동작하는 과정에서 발생하는 진동을 방지하기 위해 회전조(30)가 수용되는 수조(20)를 탄성 지지하는 현가스프링(60) 및 수조(20)의 하부에서 진동을 감쇠하는 댐퍼(70)를 구비한다. 현가스프링(60)과 댐퍼(70)는 수조(20)를 유동 가능하게 지지한다.

[0035] 댐퍼(70)는 회전조(30)의 회전에 따라 수조(20)에서 발생하는 진동을 감쇄시킬 수 있도록 일단은 수조(20)에 설치되고 타단은 하우징(10)의 바닥면에 설치되어 수조(20)의 진동을 감쇄시킨다. 즉, 회전조의 회전시 발생된 진동 가진력에 의해 수조(20)가 가진되어 전후좌우상하 등 전방향으로 진동이 유발되는데, 이러한 수조(20)의 진동은 현가스프링(60)과 댐퍼(70)에 의해 감쇄된다.

[0036] 도 3은 도 2에 도시된 댐퍼와 센서 모듈의 구성을 나타낸다.

[0037] 도 3에 도시한 바와 같이 댐퍼(70)는 원통형상으로 형성되며 일측으로 개방되어 타측이 세탁기의 하우징(10)의 바닥면에 설치되는 실린더(71)와, 일단이 실린더(71) 내에 진퇴이동 가능하게 설치되며 타측이 수조(20)의 하부에 설치되는 피스톤(72)과, 일측면은 피스톤(72)에 설치되고 타측면은 실린더(71)의 내면에 밀착되어 피스톤(72)과 함께 실린더(71) 내를 진퇴이동하며 실린더(71)의 내면과 마찰하며 진동이 감쇄될 수 있도록 하는 마찰패드(73)를 구비한다.

[0038] 따라서, 댐퍼(70)는 수조(20)로부터 진동이 전달되면, 피스톤(72)의 이동에 따라 마찰패드(73)가 실린더(71)의 내면을 따라 이동하면서 실린더(71)의 내면과 마찰하여 수조(20)로부터 전달된 진동을 감쇄시킨다.

[0039] 또한, 센서 모듈(80)은 장착부(80a,80b)에 의해 댐퍼(70)에 설치된다.

[0040] 장착부(80a,80b)는 센서 모듈(80)을 지지하는 지지부재(80a)와, 이 지지부재(80a)를 실린더(72)에 고정시키는 고정부재(80b)를 구비한다.

[0041] 지지부재(80a)는 일측이 고정부재(82)에 의해 실린더(71)에 고정되고, 타측이 실린더(71)의 단부로부터 길이방향으로 일정길이 연장되어 있다.

[0042] 센서 모듈(80)은 지지부재(80a)에서 일정길이 연장된 부분에 피스톤(72)과 일정거리 이격된 채로 대향 설치된다.

- [0043] 세탁물이 회전조(30)에 투입되면, 수조(30)가 세탁물 투입전보다 수직방향으로 처지게 된다. 이때, 수조가 처지게 되면서 댐퍼(70)의 피스톤(72)의 실린더(71) 내부로 일부 삽입된다. 세탁물의 무게가 무거울수록 피스톤(72)이 실린더(71) 내부로 더 깊이 삽입된다.
- [0044] 따라서, 센서 모듈(80)을 통해 세탁물을 회전조(30)에 넣기 전의 피스톤(72)의 이미지인 기준 이미지와, 세탁물을 회전조(30)에 넣은 후의 피스톤(72)의 이미지인 현재 이미지를 감지한 후 두 개의 이미지간의 상관관계를 이용하여 이미지 변화를 감지한다. 그리고, 이 이미지 변화를 이용하여 세탁물의 무게를 판단할 수 있다.
- [0045] 상기한 센서 모듈(80)은 댐퍼 외에도 세탁물을 무게에 따라 이동 변위가 달라지는 수조(20) 혹은 현가스프링(60)의 이동 변위에 따른 이미지 변화를 감지할 수 있도록 수조(20)에 대항되는 하우징(10) 혹은 현가스프링(60)에 설치되는 것도 가능하다.
- [0046] 도 4에 도시된 바와 같이, 센서 모듈(80)은 하우징(10)으로부터 수조방향으로 일정거리 이격된 일정거리 이격되어 설치된 장착부(80a,80b)에 설치될 수 있다. 이때, 장착부(80a,80b)의 지지부재(80a)는 일측이 고정부재(80b)에 의해 하우징(10)에 고정되고, 타측이 하우징(10)으로부터 수조방향으로 일정거리 연장되어 있다. 센서 모듈(80)은 이 지지부재(80a) 중에서 수조(80)의 외주면과 대항하는 위치에 인접하게 설치된다.
- [0047] 세탁물이 회전조(30)에 투입되면, 수조(30)가 세탁물 투입전보다 수직방향으로 처지게 된다. 이때, 투입된 세탁물의 무게가 무거울수록 수조(30)의 처짐이 더욱 심하게 나타난다.
- [0048] 따라서, 센서 모듈(80)을 통해 세탁물을 투입하기 전후의 수조(30)의 이동 변위에 따른 이미지 변화를 감지하고, 이 이미지 변화를 이용하여 세탁물의 무게를 판단할 수 있다.
- [0049] 도 5에 도시된 바와 같이, 센서 모듈(80)은 현가스프링(60)에 연결된 장착부(80a,80b)에 설치될 수 있다. 이때, 장착부(80a,80b)의 지지부재(80a)는 외팔보 형태로, 일측이 현가스프링(60)에서 현가스프링(60)이 하우징(10)에 연결되는 연결 부근에 고정부재(80b)에 의해 고정되고, 타측은 현가스프링(60)에서 현가스프링(60)이 수조(20)에 연결되는 현가스프링(60)을 길이방향으로 관통하여 연장되어 있다. 센서 모듈(80)은 이 지지부재(80a)에서 수조(20)와의 연결되는 부근에 현가스프링(60)으로부터 일정거리 이격되어 현가스프링(60)에 대항되게 설치된다.
- [0050] 세탁물이 회전조(30)에 투입되면, 수조(30)가 세탁물 투입전보다 수직방향으로 처지게 되면서, 현가스프링(60)이 늘어나게 된다. 이때, 투입된 세탁물의 무게가 무거울수록 현가스프링(60)의 늘어짐이 더욱 심하게 나타난다.
- [0051] 따라서, 센서 모듈(80)을 통해 세탁물을 투입하기 전후의 현가스프링(60)의 이동 변위에 따른 이미지 변화를 감지하고, 이 이미지 변화를 이용하여 세탁물의 무게를 판단할 수 있다.
- [0052] 도 6은 도 3 내지 도 5에 도시된 센서 모듈의 개략적인 제어블록을 나타낸다.
- [0053] 도 6에 도시된 바와 같이, 센서 모듈(80)은 광원(81), 렌즈(82), 이미지 센서(83) 및 이미지 프로세서(84)를 구비한다.
- [0054] 광원(81)은 발광다이오드(LED) 혹은 레이저로 이루어지며, 광을 대상물(72)에 조사한다. 이때, 대상물(72)은 세탁물의 무게에 따라 이동 변위가 달라지는 댐퍼(70), 수조(20) 또는 현가스프링(60) 중 어느 하나이다.
- [0055] 렌즈(82)는 광원(81)에 의해 조사된 광이 대상물(72)을 향하도록 조사된 광의 방향을 조절하고, 대상물(72)에 반사된 빛이 이미지 센서(83)로 수광되도록 반사된 광의 방향을 조절한다.
- [0056] 이미지 센서(83)는 대상물(72)에 반사된 빛을 수광하여 대상물(72)의 이미지를 생성한다. 이미지 센서(83)는 적어도 하나의 CCD 센서, CMOS 센서 등을 포함할 수 있다. 이미지 센서(83)는 일례로, 대상물(72)의 이미지를 2차원 이미지로 생성한다.
- [0057] 이미지 프로세서(84)는 두 개의 이미지를 비교하는 통상의 상관관계 알고리즘을 이용하여 두 개의 이미지의 변위를 산출한다.
- [0058] 상기한 광원(81)과 이미지 센서(83)는 구조적 통합을 위해 전형적으로 센서 모듈(80) 내에 함께 패키징된다. 선택적으로 이미지 프로세서(84)는 센서 모듈(80) 내에 패키징될 수 있지만, 다른 장소에 배치될 수도 있다.
- [0059] 제어부(90)는 이미지 프로세서(84)와 통신하여 이미지 프로세서(84)로부터 두 개의 이미지간의 이미지 변화를 수신하고, 이 이미지 변화에 대응하는 세탁물의 무게를 자체 내의 메모리(91)에서 찾아 최종적으로 세탁물의 무

계를 판단한다.

- [0060] 도 7은 본 발명에서 세탁물의 무게에 따라 이동 변위가 달라지는 대상물의 이동 변위에 따른 이미지 변화를 감지하여 세탁물의 무게를 감지하는 과정을 나타낸다.
- [0061] 도 6을 참조하여 도 7를 살펴보면, 먼저, 세탁물을 회전조(30)에 투입하기 전에 제어부(90)는 센서 모듈(80)에 대상물(72)의 이미지를 생성하여 저장하도록 명령한다.
- [0062] 이 제어부(90)의 명령에 따라 센서 모듈(80)은 광원(81)을 통해 대상물(72)에 광을 조사한다(100). 광원(81)에서 조사된 광은 렌즈(82)를 거쳐 대상물(72)에 조사되고, 대상물(72)에 조사된 광은 대상물(72)에 반사되어 다시 렌즈(82)를 거쳐 이미지 센서(83)로 수광된다.
- [0063] 센서 모듈(80)은 대상물(72)에 반사되어 이미지 센서(83)로 수광된 광에 의해 대상물(72)의 이미지를 생성한다(101).
- [0064] 제어부(90)은 센서 모듈(80)로부터 대상물(72)의 이미지를 제공받아 자체 내의 메모리(91)에 대상물(72)의 기준 이미지로 저장한다(102). 이때, 대상물(72)의 이미지는 센서 모듈(80) 자체 내의 메모리에 저장하는 것도 가능하다.
- [0065] 한편, 제어부는 세탁물이 회전조(30)에 투입되었는지를 판단한다(103). 세탁물링 회전조(30)에 투입되었는지는 세탁 도어의 동작이나, 세탁물 투입 감지를 위한 센서나 혹은 사용자의 명령을 등을 이용하여 판단할 수 있다.
- [0066] 만약, 작동모드 103의 판단결과 세탁물이 회전조(30)에 투입되지 않는 경우, 제어부(90)는 미리 설정된 루틴으로 리턴한다.
- [0067] 한편, 작동모드 103의 판단결과 세탁물이 회전조(30)에 투입된 경우, 제어부(90)는 센서 모듈(80)에 대상물(72)의 이미지를 생성하여 저장하도록 다시 명령한다. 이때, 세탁물이 회전조(30)에 투입되면 세탁물의 무게에 의해 대상물(72)이 도 6의 화살표 방향으로 이동하기 때문에 센서 모듈(80)에 의해 생성되는 대상물(72)의 이미지가 변한다.
- [0068] 이 제어부(90)의 명령에 따라 센서 모듈(80)은 광원(81)을 통해 대상물(72)에 광을 조사한다(104). 이때, 광원(81)에서 조사된 광은 렌즈(82)를 거쳐 대상물(72)에 조사되고, 대상물(72)에 조사된 광은 대상물(72)에 반사되어 다시 렌즈(82)를 거쳐 이미지 센서(83)로 수광된다.
- [0069] 센서 모듈(80)은 대상물(72)에 반사되어 이미지 센서(83)로 수광된 광에 의해 대상물(72)의 이미지를 생성한다(105).
- [0070] 제어부(90)은 센서 모듈(80)로부터 대상물(72)의 이미지를 제공받아 자체 내의 메모리(91)에 대상물(72)의 현재 이미지로 저장한다(106). 이때, 대상물(72)의 이미지는 센서 모듈(80) 자체 내의 메모리에 저장하는 것도 가능하다.
- [0071] 그리고 나서, 제어부(90)는 센서 모듈(80)을 통해 대상물(80)의 기준 이미지와 현재 이미지간의 이미지 변화를 감지한다(107). 이미지 프로세서(84)는 대상물(72)의 기준 이미지와 현재 이미지를 비교하여 대상물(72)의 이미지 변화를 감지한다.
- [0072] 그런 후 제어부(90)는 감지한 대상물(80)의 기준 이미지와 현재 이미지간의 이미지 변화에 대응하는 세탁물의 무게를 자체 내의 메모리(91)에서 찾아 세탁물의 무게를 판단한다(108).
- [0073] 도 8에 도시된 바와 같이, 세탁물의 무게에 이동 변위가 달라지는 대상물(80)의 이동 변위에 따른 이미지 변화는 대상물(80)의 기준 이미지와 현재 이미지를 서로 비교함으로써 이루어진다. 세탁물 투입전의 대상물(72)의 이미지를 기준 이미지로 하고 그 기준 이미지에 마스크 윈도우를 설정한다. 이 마스크 윈도우는 기준 이미지와 현재 이미지에서 공통된 부분을 의미한다. 이 마스크 윈도우 값과 현재 이미지를 비교하는데, 마스크 윈도우 내의 픽셀들 개개에 대하여 최단 인접한 픽셀들과 비교하는 것도 가능하지만 마스크 윈도우 단위로 입력 프레임의 픽셀 전부와 비교를 진행한다.
- [0074] 본 발명의 실시예에서는 기준 이미지(일예로, 12×12 픽셀 이미지)에서 임의의 윈도우인 마스크 윈도우(일예로, 4 × 4 픽셀)를 설정하고, 이 마스크 윈도우를 현재 이미지((일예로, 12×12 픽셀 이미지) 전체에 대해서 임의의 픽셀씩(일예로, 한 픽셀씩) 이동하면서 전체 비교를 하여 상관계수값을 찾아낸다.
- [0075] 기준 이미지 중의 마스크 윈도우와 현재 이미지 중의 제1 영역을 비교하여 상관계수값을 찾고, 제2 영역으로 이

동하여 같은 식으로 비교하여 상관계수값을 찾고, 이 과정을 제N 영역까지 반복해서 수행한다.

- [0076] 각 위치에 대한 상관계수값들 중에서 상관계수값이 가장 큰 위치에서 X축과 Y축에 대한 변위값(이미지 변화값)을 발생시킨다. X축 및 Y축 각 방향에 대한 변위값은 대상물(72)이 세탁물 투입전의 위치에 있을 때의 값인 (0,0)으로부터 최대값인 (n,n)까지 나올 수 있다. 참고로, 대상물(72)은 대부분 직선 이동하므로, X축 방향에 대한 변위값만을 유효한 값으로 발생시킬 수 있다. 여기서 최대로 움직인 변위값(n)은 현재 이미지의 전체 윈도우 크기와 기준 이미지의 마스크 윈도우의 크기에 따라 결정된다.
- [0077] 이렇게 구한 이미지 변화값은 대상물(72)의 이동 변위를 나타내며, 제어부(90)에 제공되어 세탁물의 무게를 판단하는 데 사용된다.
- [0078] 이하에서는 세탁물의 무게에 따라 처짐 정도가 달라지는 수조의 처짐 정도에 따른 광량 변화를 감지하여 세탁물의 무게를 감지하는 것을 설명한다.
- [0079] 도 9는 본 발명의 또 다른 실시예에 따른 드럼세탁기의 개략적인 구성을 나타낸다. 도 10은 도 9에 도시된 센서 모듈의 개략적인 제어블록을 나타낸다.
- [0080] 도 9에 도시된 바와 같이, 센서 모듈(200)은 광을 조사하는 발광부(210)와, 이 발광부(210)에 의해 조사된 광을 수신하는 수광부(220)로 이루어진다. 발광부(210)와 수광부(220)는 수조(20)를 사이에 두고 대향하는 하우징(10)의 벽면 위치에 설치된다. 이때, 발광부(210)와 수광부(220)는 회전조(30)에 있는 세탁물의 무게에 따른 수조의 처짐 변화에 따라 발광부(210)로부터 조사되어 수광부에 수신되는 광량 변화를 발생시킬 수 있는 위치에 설치된다. 예를 들면, 회전조(30) 내의 세탁물이 가벼울수록 수광부(220)에 수신되는 광량이 줄어들고, 회전조(30) 내의 세탁물이 무거울수록 수광부(220)에 수신되는 광량이 증가하도록 설치된다.
- [0081] 발광부(210)는 수광부(220)에 광(도 9의 점선 참조)을 각각 조사한다.
- [0082] 세탁물이 회전조(30)에 투입되기 전에는 수조(30)가 발광부(210)와 수광부(220)사이의 광 경로를 일부 막고 있기 때문에 발광부(210)로부터 조사된 복수의 광 중 일부는 수조에 막혀 수광부(220)에 수신되지 못해 수광부(220)에 제한된 광량만이 수신된다.
- [0083] 회전조(30)에 세탁물이 투입되면, 세탁물의 무게에 의해 수조(30)가 수직방향으로 처지기 때문에 수광부(220)에 수신되는 광량이 증가한다. 이때, 투입된 세탁물의 무게가 무거울수록 수조(30)의 처짐이 더욱 심해져 수광부(220)에 수신되는 광량이 더욱 증가한다.
- [0084] 따라서, 센서 모듈(200)을 통해 세탁물을 투입하기 전후의 수조(30)의 처짐 변화에 따른 광량 변화를 감지하고, 이 광량 변화를 이용하여 세탁물의 무게를 판단할 수 있다.
- [0085] 도 10에 도시된 바와 같이, 센서 모듈(200)은 발광부(210)와 수광부(220)를 포함한다.
- [0086] 발광부(210)는 레이저다이오드로 이루어진 광원(211)과 렌즈(212)를 구비한다. 광원(211)은 발광다이오드(LED) 혹은 레이저로 이루어지며, 광을 조사한다. 렌즈(212)는 광원(211)에 의해 조사된 광의 경로를 넓게 만들어 준다. 즉, 광원(211)에 의해 조사된 광(L1)을 분산시켜 복수의 광(L2)이 수광부(212) 방향으로 평행하게 조사되게 한다. 렌즈(212)를 사용하는 대신에 발광부(210)에 복수의 광원(211)을 수광부(212) 방향으로 평행하게 배치시키는 것도 가능하다. 물론 이러한 경우에도 발광부(210)와 수광부(220)는 발광부(210)에 의해 조사된 전체 광 중 일부의 광은 회전조(30)에 세탁물이 없을 때의 위치에 있는 수조(20)에 가로 막혀 수광부(220)에 수광되지 않도록 배치된다.
- [0087] 제어부(300)는 센서 모듈(200)와 통신하여 수광부(210)로부터 광량 정보를 수신하고, 기준 광량 정보와 비교하여 세탁물의 무게를 판단한다. 예를 들면, 제어부(300)는 수광부(220)로부터 광의 세기값을 수신하고, 미리 설정된 값과 비교하여 광의 세기차이값을 계산하고, 그 광의 세기차이값에 대응하는 세탁물의 무게값을 자체 내의 메모리(310)에서 찾아 최종적으로 세탁물의 무게를 판단한다. 이때, 메모리(310)에는 세탁물의 무게값이 광의 세기차이값별로 미리 저장되어 있다.
- [0088] 도 11은 도 9에 도시된 드럼세탁기에서 세탁물의 무게에 따라 처짐 정도가 달라지는 수조의 처짐 정도에 따른 광량 변화를 감지하여 세탁물의 무게를 감지하는 과정을 나타낸다.
- [0089] 도 10을 참조하여 도 11를 살펴보면, 먼저, 세탁물을 회전조(30)에 투입하기 전에 제어부(300)는 센서 모듈(200)의 발광부(210)를 통해 광을 조사한다(400).

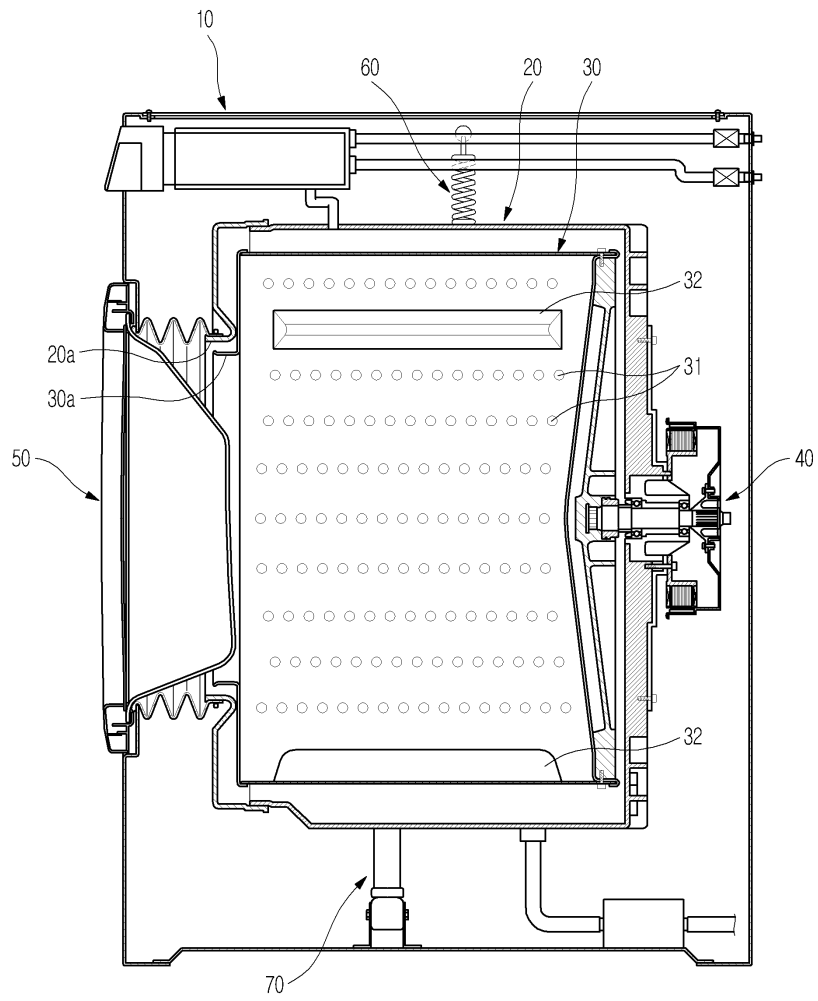
- [0090] 광을 조사한 후 제어부(300)는 센서 모듈(200)의 수광부(220)를 통해 수광부(220)에 수신된 광량을 감지한다(401). 이때, 발광부(210)에서 조사된 광 중 일부는 수조(20)에 막혀 수광부(220)에 수신되지 않는다. 따라서, 수광부에는 발광부(210)에서 조사된 광 중 수조(20)에 막혀 수신하지 못한 광을 제외한 나머지 광들이 수신되기 때문에 상대적으로 낮은 광량이 감지된다.
- [0091] 광량을 감지한 후 제어부(300)는 감지된 광량을 기준 광량값으로 자체 내의 메모리(301)에 저장한다(402). 이때, 기준 광량은 세탁물이 회전조(20)에 없을 때 발광부에서 조사된 광을 수광부에서 수신한 광량이다.
- [0092] 한편, 제어부는 세탁물이 회전조(30)에 투입되었는지를 판단한다(403).
- [0093] 만약, 작동모드 403의 판단결과 세탁물이 회전조(30)에 투입되지 않는 경우, 제어부(300)는 미리 설정된 루틴으로 리턴한다.
- [0094] 한편, 작동모드 403의 판단결과 세탁물이 회전조(30)에 투입된 경우, 제어부(300)는 센서 모듈(200)의 발광부(210)를 통해 광을 조사한다(404).
- [0095] 광을 조사한 후 제어부(300)는 센서 모듈(200)의 수광부(220)를 통해 수광부(220)에 수신된 광량을 감지한다(405). 이때, 수광부(220)에는 세탁물을 투입하기 전보다 많은 광이 수신된다. 이는 세탁물이 회전조(30)에 투입되면 세탁물의 무게에 의해 수조(20)가 도 9의 화살표 방향으로 처져 수조(20)에 가로 막히던 광 중 일부 광이 수광부(220)에 수신되기 때문이다. 이때, 세탁물의 무게가 무거울수록 수광부(220)에 수신되는 광량이 증가하게 된다.
- [0096] 광량을 감지한 후 제어부(300)는 감지된 광량을 현재 광량값으로 자체 내의 메모리(301)에 저장한다(406).
- [0097] 그리고 나서, 제어부(300)는 자체 내의 메모리(310)에 저장된 기준 광량과 현재 감량을 비교하여 광량 변화를 감지한다(407).
- [0098] 그런 후 제어부(300)는 감지된 광량 변화에 대응하는 세탁물의무게를 자체 내의 메모리(310)에서 찾아 세탁물의 무게를 판단한다(408).
- [0099] 도 12는 도 9에 도시된 드럼세탁기의 변형예로서, 센서 모듈의 수광부를 광패턴의 변화를 감지할 수 있는 광패턴센서로 대체한 구성을 가진 드럼세탁기의 제어블록을 나타낸다. 도 13은 도 12에 도시된 광패턴센서에 나타나는 세탁물의 무게별 광 패턴을 나타낸다.
- [0100] 도 12에 도시된 바와 같이, 센서 모듈(500)은 광원부(510)와 광패턴센서(520)를 포함한다.
- [0101] 광원부(510)은 광원(511)과 렌즈(512)를 포함한다. 광원(511)은 발광다이오드(LED) 혹은 레이저로 이루어지며, 광을 조사한다. 렌즈(512)는 광원(511)에 의해 조사된 광을 분산시켜 분산된 광이 광패턴센서(520)에 수신되게 한다. 이때, 렌즈(512) 대신에 광원(511)을 복수 개 배열시키는 것도 가능하다.
- [0102] 제어부(600)는 센서 모듈(500)와 통신하여 광패턴센서(520)로부터 광패턴을 수신하고, 수신된 광패턴에 대응하는 세탁물의 무게를 자체 내의 메모리(610)에서 찾아 세탁물의 무게를 판단한다. 이때, 메모리(610)에는 수조(20)의 처짐 정도에 따른 광원부의 광 조사영역모양인 광패턴별로 세탁물의 무게가 미리 설정되어 있다. 도 13에 도시된 바와 같이, 수조(20)의 처짐 정도에 따른 광패턴은 세탁물의 무게가 무거울수록 광원부(510)의 조사영역모양인 원 형상에 가까워진다.

도면의 간단한 설명

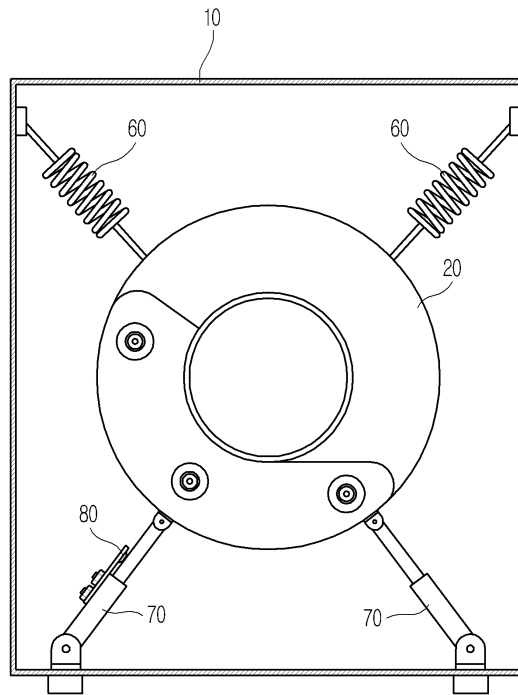
- [0103] 도 1은 본 발명의 실시예에 따른 드럼세탁기의 개략적인 구성을 보인 측단면도이다.
- [0104] 도 2는 본 발명의 실시예에 따른 드럼세탁기의 개략적인 구성을 보인 정단면도이다.
- [0105] 도 3은 도 2에 도시된 댐퍼와 센서 모듈의 구성을 보인 도면이다.
- [0106] 도 4는 본 발명의 다른 실시예에 따른 드럼세탁기의 개략적인 구성을 보인 정단면도이다.
- [0107] 도 5는 본 발명의 또 다른 실시예에 따른 드럼세탁기의 개략적인 구성을 보인 정단면도이다.
- [0108] 도 6은 도 3 내지 도 5에 도시된 센서 모듈의 개략적인 제어블록도이다.
- [0109] 도 7은 도 2에 도시된 드럼세탁기에서 세탁물의 무게에 따라 이동 변위가 달라지는 대상물의 이동 변위에 따른 이미지 변화를 감지하여 세탁물의 무게를 감지하는 과정을 설명하기 위한 제어흐름도이다.

도면

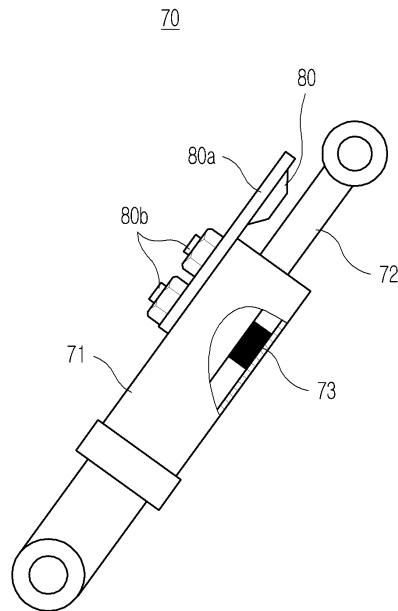
도면1



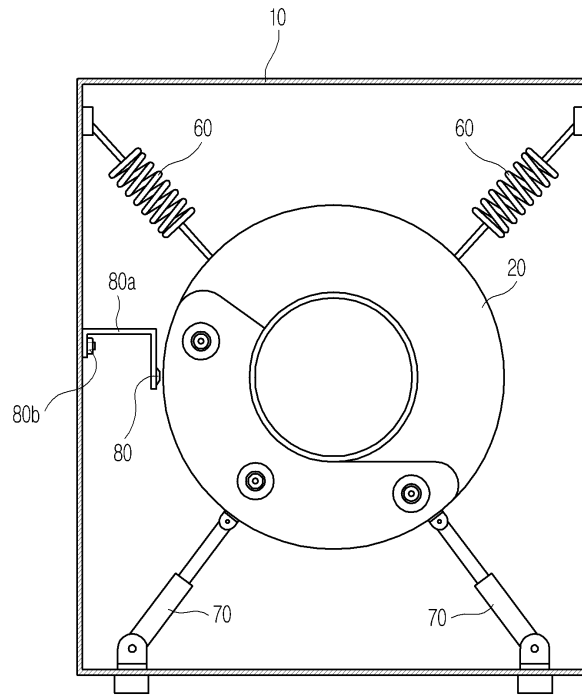
도면2



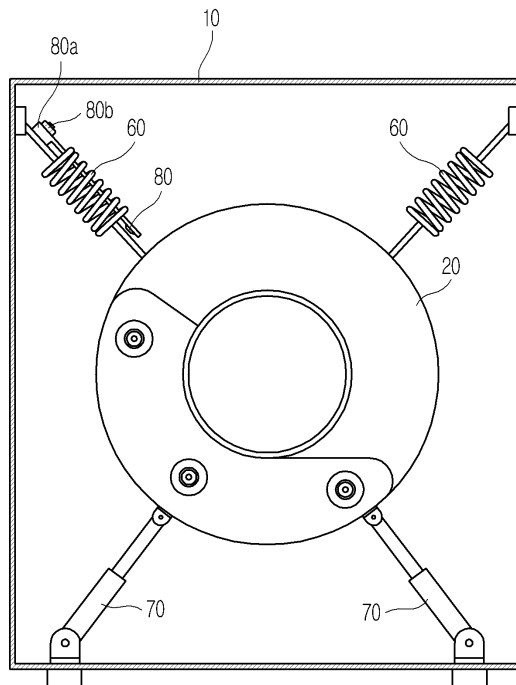
도면3



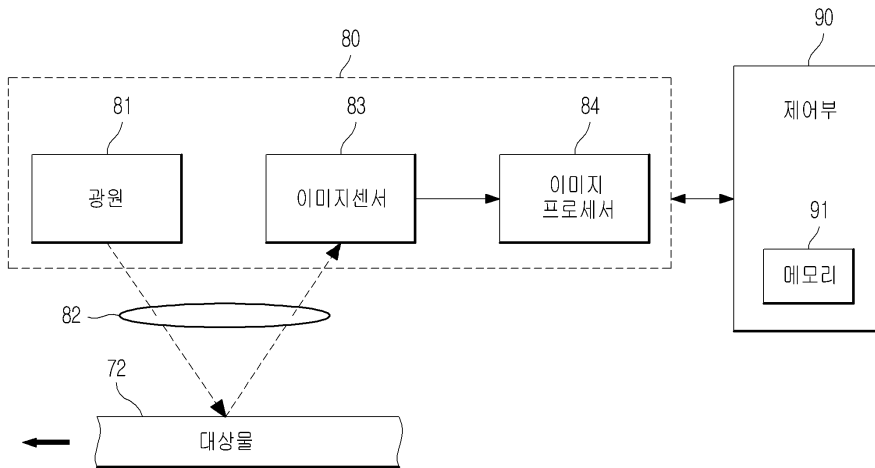
도면4



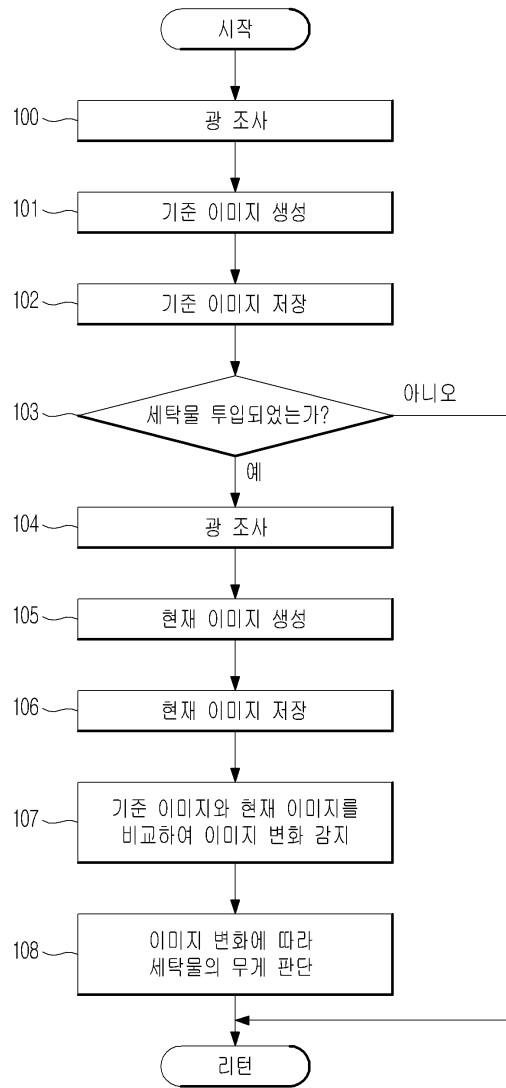
도면5



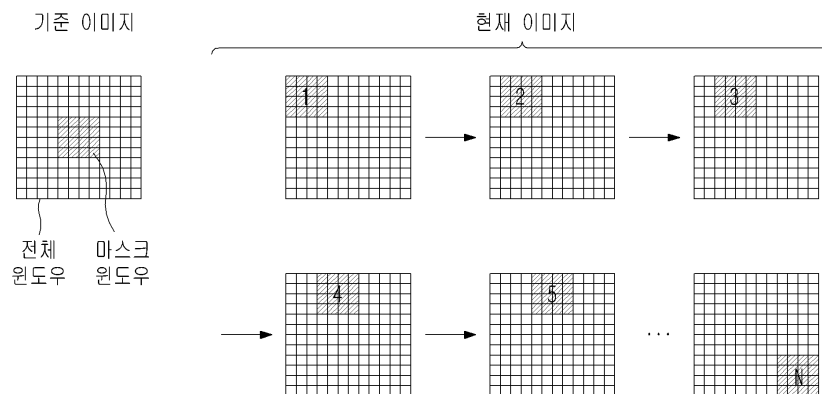
도면6



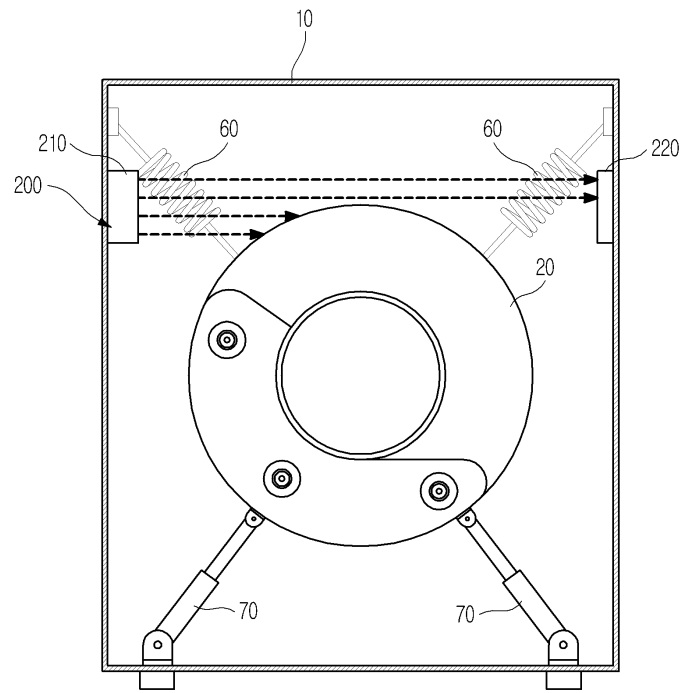
도면7



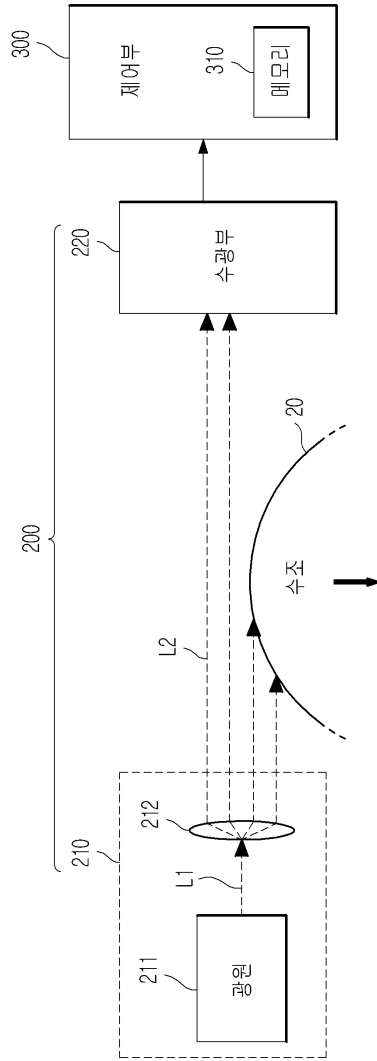
도면8



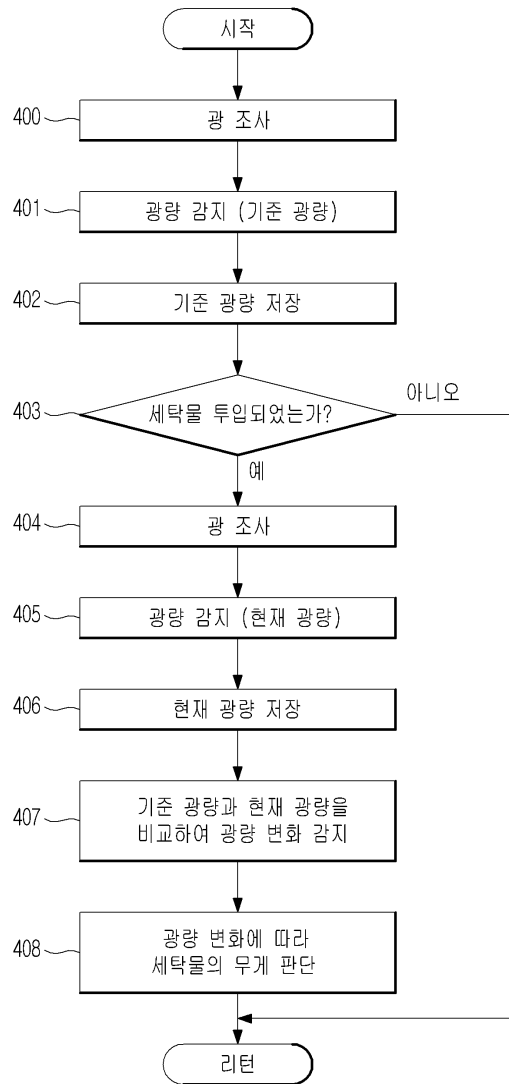
도면9



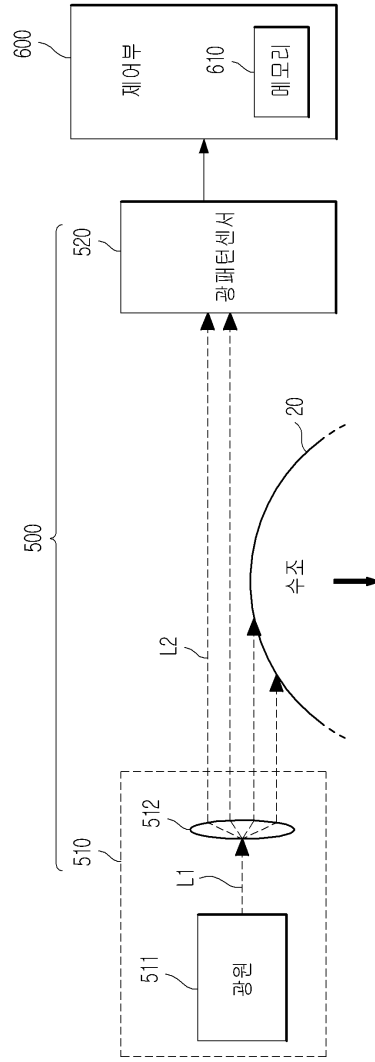
도면10



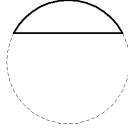
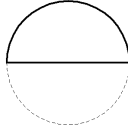
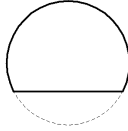
도면11



도면12



도면13

무게	광 패턴
W1	
W2	
W3	
<p>• • •</p>	<p>• • •</p>
Wn	