

[19] 中华人民共和国国家知识产权局

[51] Int. Cl.

H01L 21/027 (2006.01)

G03F 7/20 (2006.01)



# [12] 发明专利说明书

专利号 ZL 200580037186.7

[45] 授权公告日 2009年8月26日

[11] 授权公告号 CN 100533662C

[22] 申请日 2005.10.31

[21] 申请号 200580037186.7

[30] 优先权

[32] 2004.11.1 [33] JP [31] 318017/2004

[86] 国际申请 PCT/JP2005/020020 2005.10.31

[87] 国际公布 WO2006/049134 日 2006.5.11

[85] 进入国家阶段日期 2007.4.27

[73] 专利权人 株式会社尼康

地址 日本东京都

[72] 发明人 藤原朋春 柴崎祐一

[56] 参考文献

JP2004-207711A 2004.7.22

JP2001-160530A 2001.6.12

WO2004/053953A1 2004.6.24

审查员 彭丽娟

[74] 专利代理机构 北京集佳知识产权代理有限公司

代理人 雒运朴 徐谦

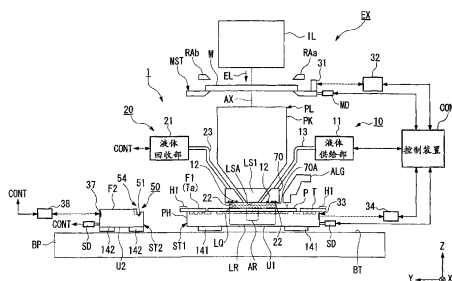
权利要求书 3 页 说明书 25 页 附图 14 页

[54] 发明名称

曝光装置及器件制造方法

[57] 摘要

本发明提供一种可以抑制液体的残留的曝光装置。曝光装置(EX)具备:可保持衬底(P)并移动的衬底载台(ST1);可与衬底载台(ST1)独立地移动的计测载台(ST2);在衬底载台(ST1)及计测载台(ST2)的至少一个的载台的上面形成液体(LQ)的浸液区域(LR)的浸液机构(12等)。在计测载台(ST2)的上面,设有可回收液体(LR)的回收口(51)。



1. 一种曝光装置，经由投影光学系统将衬底曝光，该曝光装置的特征是，

具备：第一载台，其在上述投影光学系统的像面侧，在与上述像面平行的二维平面内，可保持上述衬底并移动；

第二载台，其在上述投影光学系统的像面侧，在与上述像面平行的二维平面内，可与上述第一载台独立地移动；

浸液机构，其在上述第一载台及第二载台的至少一个的载台的上面形成液体的浸液区域，

在上述第二载台的上面，设有可回收上述液体的回收口。

2. 根据权利要求1所述的曝光装置，其特征是，具备驱动机构，该驱动机构在包括上述投影光学系统的正下方的位置的规定区域内，一边维持上述第一载台的上面与上述第二载台的上面靠近或接触的规定状态，一边将上述第一载台和上述第二载台一起移动。

3. 根据权利要求2所述的曝光装置，其特征是，在上述规定状态下，上述第一载台的上面与上述第二载台的上面呈齐平面。

4. 根据权利要求2或3所述的曝光装置，其特征是，上述回收口设于上述第二载台的上面当中的与上述第一载台的上面靠近或接触的区域。

5. 根据权利要求2或3所述的曝光装置，其特征是，在上述规定状态下，上述第一载台及第二载台的至少一个当中的、上述第一载台的上面与上述第二载台的上面相互靠近或接触的区域具有疏液性。

6. 根据权利要求2或3所述的曝光装置，其特征是，

上述第一载台具有朝向上述第二载台突出的凸部，

上述第二载台具有与上述凸部对应的凹部，

在上述第一载台与上述第二载台处于上述规定状态时，上述凸部配置于上述凹部中。

7. 根据权利要求6所述的曝光装置，其特征是，上述凸部形成上述第一载台的上面。

8. 根据权利要求7所述的曝光装置，其特征是，在上述凹部的内侧设有上述回收口。

9. 根据权利要求8所述的曝光装置,其特征是,  
上述规定状态包括第一状态和第二状态,  
在上述第一状态下,将上述回收口用上述凸部填塞,且在上述第一载台的上面与上述第二载台的上面之间进行上述浸液区域的移动,  
在上述第一载台与上述第二载台处于第二状态时,用上述回收口进行液体的回收。
10. 根据权利要求2所述的曝光装置,其特征是,  
上述规定状态包括第一状态和第二状态,  
在上述第一状态下,通过将上述第一载台与上述第二载台一起移动,而在上述第一载台及第二载台的至少一个的上面与上述投影光学系统之间保持了液体的状态下,在上述第一载台的上面与上述第二载台的上面之间进行浸液区域的移动,  
在上述第二状态下,用上述第二载台的回收口进行液体的回收。
11. 根据权利要求2所述的曝光装置,其特征是,在上述规定状态下,一边将上述第一载台与上述第二载台一起移动,一边用上述第二载台的回收口进行液体的回收。
12. 根据权利要求1所述的曝光装置,其特征是,  
上述第一载台具备:保持上述衬底的第一保持部;在由上述第一保持部保持的上述衬底的周围,将形成与上述衬底上面齐平面的上面的平板构件可拆装地保持的第二保持部,  
上述平板构件形成上述第一载台的上面。
13. 根据权利要求1所述的曝光装置,其特征是,上述回收口设于在上述第二载台上形成的槽部的内侧。
14. 根据权利要求1所述的曝光装置,其特征是,具有经由流路与上述回收口连接的真空系统。
15. 根据权利要求1所述的曝光装置,其特征是,在上述回收口中配置有液体吸收构件。
16. 根据权利要求1所述的曝光装置,其特征是,上述第二载台搭载有进行有关曝光处理的计测的计测器。
17. 根据权利要求1所述的曝光装置,其特征是,并行地进行利用设

于上述第二载台上的回收口的对液体的回收动作和利用上述浸液机构的回收口的液体回收动作的至少一部分。

18. 根据权利要求 17 所述的曝光装置,其特征是,上述浸液机构的回收口从上述第二载台的上方进行上述液体的回收。

19. 根据权利要求 10~18 中任意一项所述的的曝光装置,其特征是,上述第一载台具有朝向上述第二载台突出的凸部,上述第二载台具有与上述凸部对应的凹部,在上述第一载台与上述第二载台处于上述规定状态时,上述凸部配置于上述凹部中。

20. 根据权利要求 19 所述的的曝光装置,其特征是,上述凸部形成上述第一载台的上面。

21. 根据权利要求 20 所述的的曝光装置,其特征是,在上述凹部的内侧设有上述回收口。

22. 根据权利要求 21 所述的的曝光装置,其特征是,上述规定状态包括第一状态和第二状态,在上述第一状态下,将上述回收口用上述凸部填塞,且在上述第一载台的上面与上述第二载台的上面之间进行上述浸液区域的移动,在上述第一载台与上述第二载台处于第二状态时,用上述回收口进行液体的回收。

23. 根据权利要求 1~3 中任意一项所述的曝光装置,其特征是,上述浸液机构在上述衬底上的一部分形成浸液区域,经由形成上述浸液区域的液体和上述投影光学系统向上述衬底上照射曝光用光,从而将上述衬底曝光。

24. 一种器件制造方法,其特征是,使用权利要求 1~23 中任意一项所述的曝光装置。

## 曝光装置及器件制造方法

### 技术领域

本发明涉及经由投影光学系统将衬底曝光的曝光装置及器件制造方法

本申请基于2004年11月1日申请的日本专利特愿2004-318017号主张优先权，并在这里引用其内容。

### 背景技术

在作为半导体器件或液晶显示器等微型器件的制造工序之一的光刻工序中，使用将形成于掩模上的图案向感光性衬底上投影曝光的曝光装置。该曝光装置具有支撑掩模的掩模载台和支撑衬底的衬底载台，一边逐次移动掩模载台及衬底载台，一边借助投影光学系统将掩模的图案向衬底投影曝光。另外，在这种曝光装置中，出于提高生产量等目的，还有在投影光学系统的像面侧具备可相互独立地移动的两个载台的曝光装置。在微型器件的制造中，为了实现器件的高密度化，要求在衬底上形成的图案的微细化。为了应对该要求，希望曝光装置具有更高的析像度化。作为用于实现该高析像度化的途径之一，提出过如下述专利文献1中所公开的那样的用液体来充满投影光学系统与衬底之间而形成浸液区域，借助该浸液区域的液体进行曝光处理的浸液曝光装置。

专利文献1：国际公开第99/49504号小册子

在浸液曝光装置中，例如在维护时等，有需要将浸液区域的液体全部回收的情况。这种情况下，当液体未被完全回收而残留时，残留的液体就有可能向构成曝光装置的各种仪器内飞散而对该仪器造成影响。另外，因残留的液体的存在，有可能使曝光装置所处的环境（湿度等）变动，对曝光精度及计测精度造成影响。

### 发明内容

本发明是鉴于这种情况而成的，其目的在于，提供一种可抑制液体的残留而维持所需性能的曝光装置及器件制造方法。

为了解决上述的课题，本发明采用了与实施方式中所示的图 1~图 15 对应的以下的构成。其中，在各要素中所附加的带有括号的符号只不过是该要素的示例，并不是限定各要素的。

依照本发明的第一方式，提供一种曝光装置 (EX)，是通过投影光学系统 (PL) 将衬底 (P) 曝光的曝光装置，其具备：第一载台 (ST1)，其在投影光学系统 (PL) 的像面侧，在与像面大致平行的二维平面内 (XY 平面内)，可保持衬底 (P) 并移动；第二载台 (ST2)，其在投影光学系统 (PL) 的像面侧，在与像面大致平行的二维平面内 (XY 平面内)，可与第一载台 (ST1) 独立地移动；浸液机构 (12 等)，其在第一载台 (ST1) 及第二载台 (ST2) 的至少一个的载台的上面 (F1、F2) 上形成液体 (LQ) 的浸液区域 (LR)，其中，在第二载台 (ST2) 的上面 (F2) 或其附近，设有可回收液体 (LQ) 的回收口 (51)。

根据本发明的第一方式，由于在配置于投影光学系统的像面侧的第二载台的上面或其附近，设置有回收液体的回收口，所以可以将液体良好地回收，可以抑制液体残留的情况。

依照本发明的第二方式，提供一种使用上述方式的曝光装置 (EX) 的器件制造方法。

根据本发明的第二方式，可以用维持了所需的性能的曝光装置来制造器件。

根据本发明，可以抑制液体的残留，精度良好地进行曝光处理及计测处理。

## 附图说明

图 1 是表示第一实施方式涉及的曝光装置的简要构成图。

图 2 是衬底载台的剖视图。

图 3 是衬底载台的俯视图。

图 4 是计测载台的剖视图。

图 5 是计测载台的俯视图。

图 6 是从上方看到的衬底载台及计测载台的俯视图。

图 7A 是用于说明衬底载台及计测载台的动作的图。

图 7B 是用于说明衬底载台及计测载台的动作的图。

图 8A 是用于说明衬底载台及计测载台的动作的图。

图 8B 是用于说明衬底载台及计测载台的动作的图。

图 9 是用于说明移动浸液区域的状态的图。

图 10 是用于说明回收浸液区域的液体的状态图。

图 11 是表示第二实施方式涉及的曝光装置的图。

图 12 是表示第三实施方式涉及的曝光装置的图。

图 13 是表示第四实施方式涉及的曝光装置的图。

图 14 是表示第五实施方式涉及的曝光装置的图。

图 15 是表示微型器件的制造工序的一个例子的流程图。

其中符号说明如下：

1...浸液机构， 10...液体供给机构， 12...供给口， 20...液体回收机构，  
22...回收口， 50...回收机构， 51...回收口， 52...流路，  
53...真空系统， 54...凹部， 55...槽部， 56...疏液性构件，  
57...液体回收构件， 70...喷嘴构件， CONT...控制装置，  
EX...曝光装置， F1...上面， F2...上面， H1...外伸部（凸部），  
LQ...液体， LR...浸液区域， P...衬底， PH...衬底夹具，  
PH1...第一保持部， PH2...第二保持部， PL...投影光学系统，  
SD...驱动机构， ST1...衬底载台， ST2...计测载台， T...平板构件。

## 具体实施方式

下面，在参照附图的同时，对本发明的实施方式进行说明，但本发明并不限于此。

### <第一实施方式>

图 1 是表示第一实施方式涉及的曝光装置的简要构成图。图 1 中，曝光装置 EX 具备：保持掩模 M 且可以移动的掩模载台 MST；保持衬底 P 且可以移动的衬底载台 ST1；搭载进行有关曝光处理的计测的计测器且可以移动的计测载台 ST2；将由掩模载台 MST 保持的掩模 M 用曝光用光 EL 照明的照明光学系统 IL；将由曝光用光 EL 照明了的掩模 M 的图案的像向由衬底载台 ST1 保持的衬底 P 投影的投影光学系统 PL；统一控制曝光装置 EX 整体的动作的控制装置 CONT。衬底载台 ST1 及计测载台 ST2 分别被可以移动地支承于基座构件 BP 上，且可以相互独立地移动。在衬底载台 ST1 的下面 U1 上，设有用于将衬底载台 ST1 非接触地支承在基座

构件 BP 的上面 BT 上的气体轴承 141。同样地，在计测载台 ST2 的下面 U2 上，也设有用于将计测载台 ST2 非接触地支承在基座构件 BP 的上面 BT 上的气体轴承 142。衬底载台 ST1 及计测载台 ST2 分别在投影光学系统 PL 的像面侧，在与该像面大致平行的二维平面内（XY 平面内），可以相互独立地移动。

本实施方式的曝光装置 EX 是为了实质上缩短曝光波长而提高析像度，并且实质上增大焦点深度，而适用了浸液法的曝光装置，该装置具备用于在投影光学系统 PL 的像面侧形成液体 LQ 的浸液区域 LR 的浸液机构 1。浸液机构 1 具备：喷嘴构件 70，其设于投影光学系统 PL 的像面侧附近，且具有供给液体 LQ 的供给口 12 及回收液体 LQ 的回收口 22；液体供给机构 10，其经由设于喷嘴构件 70 上的供给口 12 向投影光学系统 PL 的像面侧供给液体 LQ；液体回收机构 20，其经由设于喷嘴构件 70 上的回收口 22 回收投影光学系统 PL 的像面侧的液体 LQ。喷嘴构件 70 以包围投影光学系统 PL 的像面侧前端部的方式形成为环状。浸液机构 1 至少在将掩模 M 的图案像向衬底 P 上投影的期间，利用由液体供给机构 10 供给的液体 LQ，在包括投影光学系统 PL 的投影区域 AR 的衬底 P 上的一部分，局部地形成大于投影区域 AR 且小于衬底 P 的液体 LQ 的浸液区域 LR。具体来说，曝光装置 EX 采用将与投影光学系统 PL 的像面最近的第一光学元件 LS1 的下面 LSA、和配置于投影光学系统 PL 的像面侧上的衬底 P 上面的一部分之间的光路空间用液体 LQ 来充满的局部浸液方式，且将经由形成浸液区域 LR 的液体 LQ 和投影光学系统 PL 并穿过了掩模 M 的曝光用光 EL 向衬底 P 照射，由此将掩模 M 的图案向衬底 P 上投影曝光。

另外，浸液机构 1 不仅可以在衬底 P 的上面，而且可以在衬底载台 ST1 的上面 F1 及计测载台 ST2 的上面 F2 的至少一个上局部地形成液体 LQ 的浸液区域 LR。此外，在计测载台 ST2 上，设有可以将浸液区域 LR 的液体 LQ 的至少一部分回收的回收口 51。

而且，浸液机构 1 并不限于本实施方式中所示的浸液机构，可以采用各种方式。例如，可以采用美国专利公开第 2004/0160582 号公报中所示的那样的浸液机构。

本实施方式中，以作为曝光装置 EX 使用如下的扫描型曝光装置（所谓的扫描步进装置）的情况为例进行说明，即：一边将掩模 M 和衬底 P 沿扫描方向相互不同的方式（相反方向）同步移动，一边将形成于掩模 M



上的图案的像向衬底 P 投影。在以下的说明中，将在水平面内掩模 M 与衬底 P 的同步移动方向（扫描方向）设为 X 轴方向，将在水平面内与 X 轴方向正交的方向设为 Y 轴方向（非扫描方向），将与 X 轴及 Y 轴方向垂直且与投影光学系统 PL 的光轴 AX 一致的方向设为 Z 轴方向。另外，将绕 X 轴、Y 轴及 Z 轴的旋转（倾斜）方向分别设为  $\theta_X$ 、 $\theta_Y$  及  $\theta_Z$  方向。而且，这里所说的“衬底”包括在半导体晶片等基材上涂布了感光材料（抗蚀剂）的衬底，“掩模”包括形成了向衬底上缩小投影的器件图案的母版。

衬底载台 ST1 及计测载台 ST2 分别可以利用包括线性电动机等的驱动机构 SD 的驱动而移动。控制装置 CONT 通过控制驱动机构 SD，可以在包括投影光学系统 PL 的正下方的规定区域内，一边维持衬底载台 ST1 的上面 F1 和计测载台 ST2 的上面 F2 靠近或接触的规定状态，一边将这些衬底载台 ST1 和计测载台 ST2 在 XY 平面内一起移动。控制装置 CONT 通过将衬底载台 ST1 和计测载台 ST2 一起移动，可以在衬底载台 ST1 的上面 F1 及计测载台 ST2 的上面 F2 当中的至少一个与投影光学系统 PL 之间保持有液体 LQ 的状态下，在衬底载台 ST1 的上面 F1 和计测载台 ST2 的上面 F2 之间移动浸液区域 LR。

另外，在衬底载台 ST1 的 +Y 侧，设有朝向计测载台 ST2 突出的凸部（外伸部）H1，在计测载台 ST2 的 -Y 侧，设有与外伸部 H1 对应的凹部 54。而且，在衬底载台 ST1 的 -Y 侧，也设有外伸部 H1。此外，衬底载台 ST1 的上面当中的 +Y 侧的区域与计测载台 ST2 的上面当中的 -Y 侧的区域靠近或接触。本实施方式中，由于在衬底载台 ST1 的 +Y 侧设有外伸部 H1，在计测载台 ST2 的 -Y 侧设有凹部 54，所以衬底载台 ST1 的上面的外伸部 H1 附近的区域与计测载台 ST2 的上面的凹部 54 附近的区域就相互靠近或接触。此外，回收口 51 设于计测载台 ST2 的与衬底载台 ST1 的上面靠近或接触的区域附近，具体来说，设于凹部 54 的内侧。

这里，所谓衬底载台 ST1 与计测载台 ST2 “靠近的状态”是指，在将浸液区域 LR 在衬底载台 ST1 的上面 F1 与计测载台 ST2 的上面 F2 之间移动时，以不会使液体 LQ 从衬底载台 ST1 和计测载台 ST2 之间漏出的程度靠近的状态，两载台 ST1、ST2 的间隔的容许值根据两载台的材质及表面处理、或者液体 LQ 的种类等而不同。

照明光学系统 IL 具有曝光用光源、将从曝光用光源中射出的光束的照度均匀化的光学积分器、将来自光学积分器的曝光用光 EL 聚光的聚光透

镜、中继透镜系统及、以及设定曝光用光 EL 对掩模 M 上的照明区域的视场光阑等。掩模 M 上的规定的照明区域由照明光学系统 IL 以均匀的照度分布的曝光用光 EL 来照明。作为从照明光学系统 IL 中射出的曝光用光 EL, 例如可以使用从水银灯中射出的辉线 (g 线、h 线、i 线) 及 KrF 受激准分子激光 (波长 248nm) 等深紫外光 (DUV 光); ArF 受激准分子激光 (波长 193nm) 及 F<sub>2</sub> 激光 (波长 157nm) 等真空紫外光 (VUV 光) 等。本实施方式中使用 ArF 受激准分子激光。

本实施方式中, 作为液体 LQ 使用纯水。纯水不仅可以使 ArF 受激准分子激光穿透, 例如也可以使从水银灯中射出的辉线 (g 线、h 线、i 线) 及 KrF 受激准分子激光 (波长 248nm) 等深紫外光 (DUV 光) 穿透。

掩模载台 MST 可以将掩模 M 保持而移动。掩模载台 MST 利用真空吸附 (或静电吸附) 来保持掩模 M。掩模载台 MST 利用由控制装置 CONT 控制的包括线性电动机等的驱动机构 MD 的驱动, 在保持了掩模 M 的状态下, 可以在与投影光学系统 PL 的光轴 AX 垂直的平面内, 即在 XY 平面内进行二维移动, 以及沿  $\theta Z$  方向进行微小旋转。在掩模载台 MST 上设有移动镜 31。另外, 在与移动镜 31 相对置的位置上设有激光干涉仪 32。掩模载台 MST 上的掩模 M 的二维方向的位置及  $\theta Z$  方向的旋转角 (根据情况的不同, 也包括  $\theta X$ 、 $\theta Y$  方向的旋转角) 由激光干涉仪 32 实时地计测。激光干涉仪 32 的计测结果被输出到控制装置 CONT。控制装置 CONT 基于激光干涉仪 32 的计测结果来驱动驱动机构 MD, 进行由掩模载台 MST 保持着的掩模 M 的位置控制。

投影光学系统 PL 是以规定的投影倍率  $\beta$  将掩模 M 的图案的像向衬底 P 投影的系统, 其包括多个光学元件, 且这些光学元件由镜筒 PK 保持。在本实施方式中, 投影光学系统 PL 是投影倍率  $\beta$  例如为 1/4、1/5、或 1/8 的缩小系统。而且, 投影光学系统 PL 也可以是等倍率系统及放大系统中的任意一种。另外, 投影光学系统 PL 也可以是不包括反射光学元件的折射系统、不包括折射光学元件的反射系统、包括反射光学元件和折射光学元件的反射折射系统的任意一种。另外, 构成投影光学系统 PL 的多个光学元件当中的与投影光学系统 PL 的像面最近的第一光学元件 LS1 从镜筒 PK 露出。

衬底载台 ST1 具有保持衬底 P 的衬底夹具 PH、和由该衬底夹具 PH 保持的平板构件 T, 且可以将该衬底夹具 PH 在投影光学系统 PL 的像面

侧移动。衬底夹具 PH 例如利用真空吸附等来将衬底 P 保持。衬底载台 ST1 利用由控制装置 CONT 控制的包括线性电动机等的驱动机构 SD 的驱动，在将衬底 P 借助衬底夹具 PH 保持的状态下，在投影光学系统 PL 的像面侧，可以在与投影光学系统 PL 的像面大致平行的 XY 平面内进行二维移动，以及沿  $\theta Z$  方向进行微小旋转。另外，衬底载台 ST1 也可以沿 Z 轴方向、 $\theta X$  方向  $\theta Y$  方向移动。从而，由衬底载台 ST1 保持的衬底 P 的上面可以沿 X 轴、Y 轴、Z 轴、 $\theta X$ 、 $\theta Y$  及  $\theta Z$  方向的 6 个自由度的方向移动。在衬底载台 ST1 的侧面上设有移动镜 33。另外，在与移动镜 33 相对置的位置上设有激光干涉仪 34。衬底载台 ST1 上的衬底 P 的二维方向的位置、及旋转角由激光干涉仪 34 实时地计测。另外，曝光装置 EX 具备例如特开平 8-37149 号公报中所示的检测由衬底载台 ST1 支承的衬底 P 的上面的面位置信息的斜入射方式的聚焦/调平检测系统（未图示）。聚焦/调平检测系统检测出衬底 P 上面的面位置信息（Z 轴方向的位置信息、及衬底 P 的  $\theta X$  及  $\theta Y$  方向的倾斜信息）。而且，聚焦/调平检测系统也可以采用使用了静电电容型传感器的方式的系统。激光干涉仪 34 的计测结果被输出到控制装置 CONT。聚焦/调平检测系统的检测结果也被输出到控制装置 CONT。控制装置 CONT 基于聚焦/调平检测系统的检测结果来驱动驱动机构 SD，且控制衬底 P 的聚焦位置（Z 位置）及倾斜角（ $\theta X$ 、 $\theta Y$ ），而使衬底 P 的上面与投影光学系统 PL 的像面一致，并且基于激光干涉仪 34 的计测结果，进行衬底 P 的 X 轴方向、Y 轴方向及  $\theta Z$  方向上的位置控制。

计测载台 ST2 搭载进行有关曝光处理的计测的各种计测器（包括计测用构件）并可以在投影光学系统 PL 的像面侧移动。作为该计测器，可以举出：例如 JP 特开平 5-21314 号公报等中所示的形成有多个基准标记的基准标记板；例如 JP 特开昭 57-117238 号公报中所示的用于计测照度不均的、或 JP 特开 2001-267239 号公报中所示的计测投影光学系统 PL 的曝光用光 EL 的穿透率的变动量的不均传感器；JP 特开 2002-14005 号公报中所示的空间像计测传感器；及 JP 特开平 11-16816 号公报中所示的照射量传感器（照度传感器）。计测载台 ST2 的上面 F2 与衬底载台 ST1 的上面 F1 相同，成为平坦面（平坦部）。

本实施方式中，与进行经由投影光学系统 PL 和液体 LQ 并用曝光用光 EL 将衬底 P 曝光的浸液曝光的做法对应地，在使用曝光用光 EL 的计测中所用的上述的不均传感器、空间像计测传感器、照度量传感器等中，经由投影光学系统 PL 及液体 LQ 来接收曝光用光 EL。而且，各传感器例

如既可以将光学系统的一部分搭载于计测载台 ST2 上,也可以将传感器整体配置于计测载台 ST2 上。

计测载台 ST2 利用由控制装置 CONT 控制的包括线性电动机等的驱动机构 SD 的驱动,在搭载了计测器的状态下,在投影光学系统 PL 的像面侧,可以在与投影光学系统 PL 的像面大致平行的 XY 平面内进行二维移动,以及沿  $\theta Z$  方向进行微小旋转。另外,计测载台 ST2 也可以沿 Z 轴方向、 $\theta X$  方向  $\theta Y$  方向移动。即,计测载台 ST2 也与衬底载台 ST1 相同,可以沿 X 轴、Y 轴、Z 轴、 $\theta X$ 、 $\theta Y$  及  $\theta Z$  方向的 6 个自由度的方向移动。在计测载台 ST2 的侧面上设有移动镜 37。另外,在与移动镜 37 相对置的位置上设有激光干涉仪 38。计测载台 ST2 的二维方向的位置及旋转角由激光干涉仪 38 实时地计测。

在投影光学系统 PL 的前端附近,设有检测出衬底 P 上的对准标记和基准标记板上的基准标记的离轴方式的对准系统 ALG。本实施方式的对准系统 ALG 中,例如采用如特开平 4-65603 号公报中所示的如下的 FIA (Field Image Alignment) 方式,即:将不使衬底 P 上的感光材料感光的宽频的检测用光束向对象标记照射,且使用摄像元件 (CCD 等) 来摄像由来自该对象标记的反射光而成像于受光面上的对象标记的像和未图示的指标 (设于对准系统 ALG 内的指标板上的指标图案) 的像,并对这些摄像信号进行图像处理,由此计测标记的位置。

另外,在掩模载台 MST 的附近,沿 Y 轴方向隔开规定距离来设有一对掩模对准系统 RAa、RAb,其由用于经由投影光学系统 PL 同时观察掩模 M 上的对准标记和对应的基准标记板上的基准标记的使用了曝光波长的光的 TTR 方式的对准系统构成。本实施方式的掩模对准系统中,采用例如 JP 特开平 7-176468 号公报中所示的 VRA (Visual Reticle Alignment) 方式,该方式中,向标记照射光,且对由 CCD 照相机等摄像了的标记的图像数据进行图像处理,而检测出标记位置。

下面,对浸液机构 1 的液体供给机构 10 及液体回收机构 20 进行说明。液体供给机构 10 是用于将液体 LQ 向投影光学系统 PL 的像面侧供给的机构,且具备:可以送出液体 LQ 的液体供给部 11、和将其一端与液体供给部 11 连接的供给管 13。供给管 13 的另一端与喷嘴构件 70 连接。在喷嘴构件 70 的内部,形成有将供给管 13 的另一端与供给口 12 连接的内部流路 (供给流路)。液体供给部 11 具备:收容液体 LQ 的罐、加压泵、及去除

液体 LQ 中的异物的过滤器单元等。液体供给部 11 的液体供给动作由控制装置 CONT 控制。而且，曝光装置 EX 的液体供给机构 10 不需要具备罐、加压泵、过滤器单元等的全部，其至少一部分部件也可以用设置有曝光装置 EX 的工厂等的设备来代替。

液体回收机构 20 是用于将投影光学系统 PL 的像面侧的液体 LQ 回收的机构，且具备：可以回收液体 LQ 的液体回收部 21、和将其一端与液体回收部 21 连接的回收管 23。回收管 23 的另一端与喷嘴构件 70 连接。在喷嘴构件 70 的内部，形成有将回收管 23 的另一端与回收口 22 连接的内部流路（回收流路）。液体回收部 21 例如具备：真空泵等真空系统（抽吸装置）、将所回收的液体 LQ 和气体分离的气液分离器、以及收容所回收的液体 LQ 的罐等。而且，曝光装置 EX 的液体回收机构 20 不需要具备罐、真空系统、气液分离器等的全部，其至少一部分部件也可以用设置有曝光装置 EX 的工厂等的设备来代替。

供给液体 LQ 的供给口 12 及回收液体 LQ 的回收口 22 形成于喷嘴构件 70 的下面 70A。喷嘴构件 70 的下面 70A 设于与衬底 P 的上面及载台 ST1、ST2 的上面 F1、F2 相对置的位置。喷嘴构件 70 是以将第一光学元件 LS1 的侧面包围的方式设置的环状构件，供给口 12 在喷嘴构件 70 的下面 70A 以包围投影光学系统 PL 的第一光学元件 LS1（投影光学系统 PL 的光轴 AX）的方式设置有多个。另外，回收口 22 在喷嘴构件 70 的下面 70A 设置于相对第一光学元件 LS1 比供给口 12 更偏向外侧处，并以包围第一光学元件 LS1 及供给口 12 的方式被设置。

此外，控制装置 CONT 通过使用液体供给机构 10 向衬底 P 上供给规定量的液体 LQ，并且使用液体回收机构 20 回收规定量的衬底 P 上的液体 LQ，而在衬底 P 上局部地形成液体 LQ 的浸液区域 LR。在形成液体 LQ 的浸液区域 LR 之时，控制装置 CONT 分别驱动液体供给部 11 及液体回收部 21。当借助控制装置 CONT 的控制从液体供给部 11 中送出液体 LQ 时，从该液体供给部 11 中送出的液体 LQ 在流过了供给管 13 后，经由喷嘴构件 70 的供给流路，从供给口 12 向投影光学系统 PL 的像面侧供给。另外，当借助控制装置 CONT 来驱动液体回收部 21 时，则投影光学系统 PL 的像面侧的液体 LQ 经由回收口 22 流入到喷嘴构件 70 的回收流路，在流过了回收管 23 后，由液体回收部 21 回收。

下面，参照图 2 及图 3，对衬底载台 ST1（衬底夹具 PH）进行说明。

图2是将衬底P及平板构件T吸附保持的状态的衬底夹具PH的侧面剖视图，图3是从上方看到的衬底载台ST1的俯视图。

图2中，衬底夹具PH具备：基材PHB；形成于基材PHB上且将衬底P吸附保持的第一保持部PH1；形成于基材PHB上，且在由第一保持部PH1保持的衬底P的周围将形成与衬底P的上面Pa大致齐平面的上面Ta的平板构件T可拆装地保持的第二保持部PH2。平板构件T是与基材PHB分开的构件，且相对衬底夹具PH的基材PHB可拆装（更换）地被设置。另外，如图3所示，平板构件T是近似环状构件，且在其中部，形成有可配置衬底P的近似圆形的孔部TH。此外，由第二保持部PH2保持的平板构件T以包围由第一保持部PH1保持的衬底P的周围的方式被配置。本实施方式中，将在基材PHB上吸附保持了平板构件T的状态称作衬底载台ST1。

平板构件T对于液体LQ具有疏液性。平板构件T例如由聚四氟乙烯（特富龙（注册商标））等氟类树脂及丙烯酸类树脂等具有疏液性的材料形成。而且，也可以将平板构件T由金属等形成，且在其表面覆盖氟类树脂等疏液性材料。

图2中，平板构件T的上面Ta及下面Tb分别形成为平坦面（平坦部）。另外，平板构件T与衬底P为大致相同的厚度。这样，由第二保持部PH2保持的平板构件T的上面（平坦面）Ta、与由第一保持部PH1保持的衬底P的上面Pa就变为大致齐平面。即，由第二保持部PH2保持的平板构件T在由第一保持部PH1保持的衬底P的周围，形成与该衬底P的上面Pa大致齐平面的平坦面Ta。本实施方式中，衬底载台ST1的上面包括在保持了衬底P时所保持的衬底P的上面Pa，而形成成为大致在全部区域中成为平坦面（全平面）。

平板构件T的外形形成为俯视呈矩形形状，且比基材PHB的外形更大地形成。即，由第二保持部PH2保持的平板构件T的周缘部成为比基材PHB的侧面更向外侧突出的外伸部（凸部）H1。外伸部H1当中的+Y侧的区域形成朝向计测载台ST2突出的凸部。本实施方式中，包括外伸部H1的上面的平板构件T的上面Ta形成衬底载台ST1的上面F1。此外，衬底载台ST1的上面F1当中的+Y侧的区域，即+Y侧的外伸部H1的上面F1（Ta），与计测载台ST2的上面F2当中的-Y侧的区域靠近或接触。

本实施方式中，移动镜 33 设于外伸部 H1 的下侧的区域。这样，即使液体 LQ 从上面 F1 (Ta) 中流出，也可以利用外伸部 H1 防止液体 LQ 附着于移动镜 33 上的情况。

如图 2 及图 3 所示，衬底夹具 PH 的第一保持部 PH1 具备：形成于基材 PHB 上的凸状的第一支承部 46；将第一支承部 46 的周围包围地形成于基材 PHB 上的环状的第一周壁部 42。第一支承部 46 是支承衬底 P 的下面 Pb 的部分，且在第一周壁部 42 的内侧同样地形成有多个。本实施方式中，第一支承部 46 包括多个支承销。第一周壁部 42 与衬底 P 的形状相应地形成俯视图呈近似圆环状，该第一周壁部 42 的上面 42A 与衬底 P 的下面 Pb 的周缘区域（边缘区域）相对置地形成。在由第一保持部 PH1 保持的衬底 P 的下面 Pb 侧，形成由基材 PHB、第一周壁部 42 和衬底 P 的下面 Pb 包围的第一空间 131。

在第一周壁部 42 的内侧的基材 PHB 上形成有第一抽吸口 41。第一抽吸口 41 是用于吸附保持衬底 P 的部分，其在第一周壁部 42 的内侧分别设于基材 PHB 的上面当中的第一支承部 46 以外的多个规定位置上。本实施方式中，第一抽吸口 41 在第一周壁部 42 的内侧同样地配置有多个。各个第一抽吸口 41 经由流路 45 与第一真空系统 40 连接。第一真空系统 40 是用于将由基材 PHB、第一周壁部 42 和衬底 P 的下面 Pb 包围的第一空间 131 设为负压的系统，其包括真空泵。如上所述，第一支承部 46 包括支承销，本实施方式中的第一保持部 PH1 构成所谓销夹头（pin chuck）机构的一部分。第一周壁部 42 作为将包括第一支承部 46 的第一空间 131 的外侧包围的外壁部发挥作用，控制装置 CONT 驱动第一真空系统 40，来抽吸由基材 PHB、第一周壁部 42 和衬底 P 包围的第一空间 131 内部的气体（空气）而将该第一空间 131 设为负压，由此将衬底 P 吸附保持于第一支承部 46 上。

衬底夹具 PH 的第二保持部 PH2 具备：以包围第一保持部 PH1 的第一周壁部 42 的方式形成于基材 PHB 上的近似圆环状的第二周壁部 62；设于第二周壁部 62 的外侧，且以包围第二周壁部 62 的方式形成于基材 PHB 上的环状的第三周壁部 63；形成于第二周壁部 62 和第三周壁部 63 之间的基材 PHB 上的凸状的第二支承部 66。第二支承部 66 是支承平板构件 T 的下面 Tb 的部分，且在第二周壁部 62 和第三周壁部 63 之间同样地形成有多个。本实施方式中，第二支承部 66 也与第一支承部 46 相同，包括多个

支承销。第二周壁部 62 相对第一空间 131 设于第一周壁部 42 的外侧，第三周壁部 63 设于第二周壁部 62 的更靠外侧。另外，第二周壁部 62 与平板构件 T 的孔部 TH 的形状相应地形成俯视图呈近似圆环状。第三周壁部 63 在比平板构件 T 的外侧的边缘部更靠内侧处，形成俯视图呈近似矩形。第二周壁部 62 的上面 62A 形成与平板构件 T 的下面 Tb 当中的孔部 TH 附近的内缘区域（内侧的边缘区域）相对置。第三周壁部 63 的上面 63A 形成与平板构件 T 的下面 Tb 当中的比外缘区域（外侧的边缘区域）略微靠内侧的区域相对置。在由第二保持部 PH2 保持的平板构件 T 的下面 Tb 侧，形成由基材 PHB、和第二、第三周壁部 62、63 以及平板构件 T 的下面 Tb 包围的第二空间 132。

在第二周壁部 62 和第三周壁部 63 之间的基材 PHB 上形成有第二抽吸口 61。第二抽吸口 61 是用于吸附保持平板构件 T 的部分，且在第二周壁部 62 和第三周壁部 63 之间，分别设于基材 PHB 的上面当中的第二支承部 62 以外的多个规定位置上。本实施方式中，第二抽吸口 61 在第二周壁部 62 和第三周壁部 63 之间相同地配置有多个。

各个第二抽吸口 61 经由流路 65 与第二真空系统 60 连接。第二真空系统 60 是用于将由基材 PHB、和第二、第三周壁部 62、63 以及平板构件 T 的下面 Tb 包围的第二空间 132 设为负压的系统，且包括真空泵。如上所述，第二支承部 66 包括支承销，本实施方式中的第二保持部 PH2 也与第一保持部 PH1 相同，构成所谓销夹头机构的一部分。第二、第三周壁部 62、63 作为将包括第二支承部 66 的第二空间 132 的外侧包围的外壁部发挥作用，控制装置 CONT 驱动第二真空系统 60，来抽吸由基材 PHB、和第二、第三周壁部 62、63 以及平板构件 T 包围的第二空间 132 内部的气体（空气）而将该第二空间 132 设为负压，由此将平板构件 T 吸附保持于第二支承部 66 上。

而且，本实施方式中，虽然在衬底 P 的吸附保持中采用了销夹头机构，但是也可以采用其它夹头机构。同样地，虽然在平板构件 T 的吸附保持中采用了销夹头机构，但是也可以采用其它夹头机构。另外，本实施方式中，虽然在衬底 P 及平板构件 T 的吸附保持中采用了真空吸附机构，但是也可以将至少一个使用静电吸附机构等其它机构来保持。

用于将第一空间 131 设为负压的第一真空系统 40、与用于将第二空间 132 设为负压的第二真空系统 60 相互独立。控制装置 CONT 可以单独地



控制第一真空系统 40 及第二真空系统 60 各自的动作，且可以分别独立地进行利用第一真空系统 40 的对第一空间 131 的抽吸动作、和利用第二真空系统 60 的对第二空间 132 的抽吸动作。另外，控制装置 CONT 可以分别控制第一真空系统 40 和第二真空系统 60，且使第一空间 131 的压力和第二空间 132 的压力相互不同。

如图 2 及图 3 所示，在由第一保持部 PH1 保持的衬底 P 的外侧的边缘部、和设于该衬底 P 的周围的平板构件 T 的内侧（孔部 TH 侧）的边缘部之间，形成有 0.1~1.0mm 左右的间隙 A。本实施方式中，间隙 A 为 0.3mm 左右。另外，如图 3 所示，在本实施方式中的衬底 P 上，形成有作为用于对位的缺口部的凹口部 NT。与衬底 P 的外形（凹口部 NT 的形状）相应地设定平板构件 T 的形状，从而将凹口部 NT 中的衬底 P 和平板构件 T 之间的间隙也被设定为 0.1~1.0mm 左右。具体来说，在平板构件 T 上，与衬底 P 的凹口部 NT 的形状对应地设置朝向孔部 TH 的内侧突出的突起部 150。这样，在包括凹口部 NT 的衬底 P 的边缘部的整个区域和平板构件 T 之间，可以确保 0.1~1.0mm 左右的间隙 A。另外，在第二保持部 PH2 的第二周壁部 62 及其上面 62A 上，形成有与平板构件 T 的突起部 150 的形状相应的凸部 62N。另外，在第一保持部 PH1 的第一周壁部 42 及其上面 42A 上，形成有与第二周壁部 62 的凸部 62N 及衬底 P 的凹口部 NT 的形状相应的凹部 42N。第一周壁部 42 的凹部 42N 设于与第二周壁部 62 的凸部 62N 相对置的位置上，在凹部 42N 与凸部 62N 之间形成有规定的间隙。

而且，这里虽然作为衬底 P 的缺口部以凹口部 NT 为例进行了说明，但是在没有缺口部的情况下，或在作为缺口部在衬底 P 上形成有定向平面部（orientation flat）的情况下，只要将平板构件 T、第一周壁部 42 及第二周壁部 62 分别设为与衬底 P 的外形相应的形状，且在衬底 P 与其周围的平板构件 T 之间确保规定的间隙 A 即可。

下面，参照图 4 及图 5，对计测载台 ST2 进行说明。如上所述，计测载台 ST2 是搭载了进行有关曝光处理的计测的计测器的载台，上面 F2 成为平坦面。图 5 中，作为计测器（计测用构件）的一个例子，示意性地示出了形成有多个基准标记的基准标记板 FM、不均传感器 300、空间像计测传感器 400。

计测载台 ST2 具备可以回收液体 LQ 的回收机构 50。回收机构 50 具有：设于计测载台 ST2 上，且可回收液体 LQ 的回收口 51；与该回收口

51 连接的流路 52, 其中, 流路 52 与真空系统 53 连接。而且, 在回收口 51 与真空系统 53 之间的流路 52 的途中, 设有将所回收的液体 LQ 和气体分离的气液分离器 (未图示)。回收机构 50 通过驱动真空系统 53, 可以经由回收口 51 将液体 LQ 回收。由回收口 51 回收的液体 LQ 在流过了流路 52 后, 被收容于未图示的罐中。

计测载台 ST2 具有与衬底载台 ST1 的外伸部 H1 对应的凹部 54。凹部 54 形成于计测载台 ST2 的上面当中的与衬底载台 ST1 靠近或接触的区域 (-Y 侧的区域), 且将计测载台 ST2 的上面 F2 的 -Y 侧的一部分切掉而形成。另外, 在计测载台 ST2 的凹部 54 的内侧, 形成有沿 X 轴方向延伸的槽部 55。回收口 51 设在形成于凹部 54 中的槽部 55 的内侧。如图 5 所示, 回收口 51 俯视呈近似圆形, 且在槽部 55 的底面 55B 上, 沿 X 轴方向并列设置有多个。此外, 这些多个回收口 51 分别经由流路 52 与真空系统 53 连接。这里, 槽部 55 的底面 55B 是朝向 +Z 侧的平面。

凹部 54 (槽部 55) 形成于计测载台 ST2 的上面当中的与衬底载台 ST1 靠近或接触的区域 (-Y 侧的区域), 因此形成于该凹部 54 (槽部 55) 的内侧的回收口 51 设于与计测载台 ST2 的衬底载台 ST1 靠近或接触的区域附近。

计测载台 ST2 的上面 F2 当中的与衬底载台 ST1 (平板构件 T) 的外伸部 H1 靠近或接触的区域, 由疏液性构件 56 形成。疏液性构件 56 例如由聚四氟乙烯 (特富龙 (注册商标)) 等氟类树脂或丙烯酸类树脂等对液体 LQ 具有疏液性的材料形成。另外, 疏液性构件 56 也形成有朝向凹部 54 的内侧的 -Y 侧的壁面。疏液性构件 56 可相对计测载台 ST2 进行拆装 (更换)。

图 6 是从上方看到的衬底载台 ST1 及计测载台 ST2 的图。图 6 中, 用于驱动衬底载台 ST1 及计测载台 ST2 的驱动机构 SD 具备线性电动机 80、81、82、83、84、85。驱动机构 SD 具备沿 Y 轴方向延伸的一对 Y 轴线性导轨 91、93。各个 Y 轴线性导轨 91、93 沿 X 轴方向隔开规定间隔来配置。各个 Y 轴线性导轨 91、93 例如由内置有永久磁铁组的磁铁单元构成, 该永久磁铁组由沿着 Y 轴方向以规定间隔交错地配置的 N 极磁铁及 S 极磁铁的多个组构成。在一个 Y 轴线性导轨 91 上, 以非接触状态可沿 Y 轴方向移动地支承有两个滑块 90、94。同样地, 在另一个 Y 轴线性导轨 93 上, 以非接触状态可沿 Y 轴方向移动地支承有两个滑块 92、95。各个滑块 90、

92、94、95 例如由分别沿 Y 轴以规定间隔配置的内置有电枢线圈的线圈单元构成。即，本实施方式中，利用由线圈单元构成的滑块 90、94 和由磁铁单元构成的 Y 轴线性导轨 91，来构成可动线圈型的各个 Y 轴线性电动机 82、84。同样地，利用滑块 92、95 和 Y 轴线性导轨 93，来构成可动线圈型的各个 Y 轴线性电动机 83、85。

构成 Y 轴线性电动机 82、83 的滑块 90、92，分别固定于沿 X 轴方向延伸的 X 轴线性导轨 87 的长边方向的一个端部及另一个端部上。另外，构成 Y 轴线性电动机 84、85 的滑块 94、95 分别固定于沿 X 轴方向延伸的 X 轴线性导轨 89 的长边方向的一个端部及另一个端部上。从而，X 轴线性导轨 87 可以利用 Y 轴线性电动机 82、83 沿 Y 轴方向移动，X 轴线性导轨 89 可以利用 Y 轴线性电动机 84、85 沿 Y 轴方向移动。

各 X 轴线性导轨 87、89 例如由沿 X 轴方向以规定间隔配置的内置有电枢线圈的线圈单元构成。X 轴线性导轨 89 以插入到形成于衬底载台 ST1 上的开口部中的状态被设置。在该衬底载台 ST1 的开口部的内部，例如设有具有永久磁铁组的磁铁单元 88，该永久磁铁组由沿 X 轴方向以规定间隔且交错地配置的 N 极磁铁及 S 极磁铁的多个组构成。利用该磁铁单元 88 和 X 轴线性导轨 89，构成将衬底载台 ST1 沿 X 轴方向驱动的动磁铁型的 X 轴线性电动机 81。同样地，X 轴线性导轨 87 以插入到形成于计测载台 ST2 上的开口部中的状态被设置。在该计测载台 ST2 的开口部中，设有磁铁单元 86。利用该磁铁单元 86 和 X 轴线性导轨 87，构成将计测载台 ST2 沿 X 轴方向驱动的动磁铁型的 X 轴线性电动机 80。

此外，通过使一对 Y 轴线性电动机 84、85（或 82、83）各自所产生的推力略有不同，可以实现衬底载台 ST1（或计测载台 ST2）的  $\theta Z$  方向的控制。另外，图中虽然将衬底载台 ST1 及计测载台 ST2 各自作为单一的载台来表示，但是实际上具备：由 Y 轴线性电动机分别驱动的 XY 载台；借助 Z 调平驱动机构（例如音圈电动机等）搭载于该 XY 载台的上部，且相对于 XY 载台沿 Z 轴方向及  $\theta X$ 、 $\theta Y$  方向相对微小驱动的 Z 倾斜载台。此外，保持衬底 P 的衬底夹具 PH（参照图 1）由 Z 倾斜载台支承。

以下，参照图 6～图 8B，对使用了衬底载台 ST1 和计测载台 ST2 的并行处理动作进行说明。

如图 6 所示，在进行衬底 P 的浸液曝光时，控制装置 CONT 使计测载

台 ST2 在不与衬底载台 ST1 冲突的规定的待机位置上待机。此后，控制装置 CONT 在将衬底载台 ST1 和计测载台 ST2 分离的状态下，进行对支承于衬底载台 ST1 上的衬底 P 的步进扫描方式的浸液曝光。在进行衬底 P 的浸液曝光时，控制装置 CONT 使用浸液机构 1，而在衬底载台 ST1 上形成液体 LQ 的浸液区域 LR。

控制装置 CONT 在结束了对衬底载台 ST1 上的衬底 P 的浸液曝光后，使用驱动机构 SD 来移动衬底载台 ST1 及计测载台 ST2 的至少一个，如图 7A 所示，使计测载台 ST2 的上面 F2 与衬底载台 ST1 的上面 F1 接触（或靠近）。更具体来说，使衬底载台 ST1 的上面 F1（平板构件 T）的 +Y 侧的直线边缘、与计测载台 ST2 的上面 F2（疏液性构件 56）的 -Y 侧的直线边缘接触（或靠近）。

然后，控制装置 CONT 一边维持衬底载台 ST1 与计测载台 ST2 的 Y 轴方向的相对位置关系，一边使用驱动机构 SD 来将衬底载台 ST1 与计测载台 ST2 沿 -Y 方向同时移动。即，控制装置 CONT 一边维持使衬底载台 ST1 的上面 F1 与计测载台 ST2 的上面 F2 接触（或靠近）的规定状态，一边在包括投影光学系统 PL 的正下方的位置的规定区域内，沿 -Y 方向一起移动。

控制装置 CONT 通过将衬底载台 ST1 与计测载台 ST2 一起移动，而将保持于投影光学系统 PL 的第一光学元件 LS1 和衬底 P 之间的液体 LQ 从衬底载台 ST1 的上面 F1 向计测载台 ST2 的上面 F2 移动。形成于投影光学系统 PL 的第一光学元件 LS1 与衬底 P 之间的液体 LQ 的浸液区域 LR，伴随着衬底载台 ST1 及计测载台 ST2 的向 -Y 方向的移动，而以衬底 P 上面、衬底载台 ST1 的上面 F1、计测载台 ST2 的上面 F2 的顺序依次移动。此外，液体 LQ 的浸液区域 LR 在从衬底载台 ST1 的上面 F1 向计测载台 ST2 的上面 F2 移动的途中，如图 7B 所示，横跨衬底载台 ST1 的上面 F1 和计测载台 ST2 的上面 F2。

当从图 7B 的状态开始，衬底载台 ST1 及计测载台 ST2 进一步一起沿 -Y 方向移动规定距离时，则如图 8A 所示，成为在投影光学系统 PL 的第一光学元件 LS1 与计测载台 ST2 之间保持了液体 LQ 的状态。即，液体 LQ 的浸液区域 LR 配置于计测载台 ST2 的上面 F2。

其次，控制装置 CONT 使用驱动机构 SD 来将衬底载台 ST1 移动到规

定的衬底更换位置，并且进行衬底 P 的更换。另外，与之并行地，根据需要来执行使用了计测载台 ST2 的规定的计测处理。作为该计测，将对准系统 ALG 的基线计测作为一个例子举出。具体来说，控制装置 CONT 中，使用上述的掩模对准系统 RAa、RAb 同时检测出设于计测载台 ST2 上的基准标记板 FM 上的一对第一基准标记和与之对应的掩模 M 上的掩模对准标记，且检测出第一基准标记和与之对应的掩模对准标记的位置关系。与此同时，控制装置 CONT 通过用对准系统 ALG 检测出基准标记板 FM 上的第二基准标记，而检测出对准系统 ALG 的检测基准位置与第二基准标记的位置关系。此外，控制装置 CONT 基于上述第一基准标记和与之对应的掩模对准标记的位置关系、对准系统 ALG 的检测基准位置与第二基准标记的位置关系、和已知的第一基准标记与第二基准标记的位置关系，来求得投影光学系统 PL 对掩模图案的投影中心与对准系统 ALG 的检测基准位置的距离（位置关系），即，求得对准系统 ALG 的基线信息。图 8B 中，示出了此时的状态。

而且，掩模对准系统对第一基准标记的检测、及对对准系统 ALG 对第二基准标记的检测不一定需要同时执行，也可以以时间序列来执行，第一基准标记的检测时的计测载台 ST2 的位置与第二基准标记的检测时的计测载台 ST2 的位置也可以不同。

此后，在上述的两载台 ST1、ST2 上的处理结束后，控制装置 CONT 例如使计测载台 ST2 的上面 F2 与衬底载台 ST1 的上面 F1 接触（或靠近），且在维持了其相对位置关系的状态下，在 XY 平面内移动，并对更换后的衬底 P 进行对准处理。具体来说，控制装置 CONT 利用对准系统 ALG 进行更换后的衬底 P 上的对准标记的检测，并决定设于衬底 P 上的多个拍摄区域各自的位置座标（排列座标）。

其后，控制装置 CONT 与先前动作相反地，一边维持衬底载台 ST1 与计测载台 ST2 的 Y 轴方向的相对位置关系，一边将两载台 ST1、ST2 沿 +Y 方向一起移动，而在将衬底载台 ST1（衬底 P）向投影光学系统 PL 的下方移动后，使计测载台 ST2 退避到规定的位置。这样，浸液区域 LR 配置于衬底载台 ST1 的上面 F1。在将液体 LQ 的浸液区域 LR 从计测载台 ST2 的上面 F2 向衬底载台 ST1 的上面 F1 移动时，浸液区域 LR 也横跨衬底载台 ST1 的上面 F1 和计测载台 ST2 的上面 F2。

其后，控制装置 CONT 对衬底 P 执行步进扫描方式的浸液曝光动作，

且向衬底 P 上的多个拍摄区域各个上依次转印掩模 M 的图案。而且，衬底 P 上的各拍摄区域的与掩模 M 的对位是基于由上述的衬底对准处理的结果得到的衬底 P 上的多个拍摄区域的位置座标、和之前不久计测的基线信息来进行的。

而且，对准处理既可以在衬底载台 ST1 与计测载台 ST2 分离的状态下执行，也可以在衬底载台 ST1 与计测载台 ST2 分离的状态下执行对准处理的一部分的处理，而将剩下的处理在衬底载台 ST1 与计测载台 ST2 接触（或靠近）的状态下执行。另外，作为计测动作，并不限于上述的基线计测，也可以使用计测载台 ST2，例如与衬底更换并行地进行照度计测、照度不均计测、空间像计测等，并基于其计测结果，例如进行投影光学系统 PL 的校准处理等，将其反映到其后进行的衬底 P 的曝光中。

本实施方式中，由于在一个衬底 P 的曝光结束后，可以不经过液体 LQ 的全部回收、再次的供给这样的工序，而开始下一个衬底 P 的曝光，所以可以实现生产量的提高。另外，由于在衬底载台 ST1 的衬底更换动作中，可以用计测载台 ST2 执行各种计测动作，且将其计测结果反映到其后进行的衬底 P 的曝光动作中，所以不会导致伴随着计测动作的生产量的降低，可以执行高精度的曝光动作。另外，在投影光学系统 PL 的像面侧，总是存在有液体 LQ，因此可以有效地防止产生液体 LQ 的附着痕迹（所谓的水印）的情况。

图 9 是表示一边维持衬底载台 ST1 的上面 F1 与计测载台 ST2 的上面 F2 靠近（或接触）的第一状态，一边将衬底载台 ST1 与计测载台 ST2 一起移动的状态的图。在衬底载台 ST1 与计测载台 ST2 处于图 9 所示的状态（第一状态）时，衬底载台 ST1 的外伸部 H1 配置在计测载台 ST2 的凹部 54 上。这样，在第一状态下，设于凹部 54 的内侧的回收口 51 变为被外伸部 H1 填塞的状态。另外，衬底载台 ST1 的上面 F1 与计测载台 ST2 的上面 F2 相互靠近（或接触）的区域附近分别由平板构件 T 及疏液性构件 56 形成，且具有疏液性。从而，即使在衬底载台 ST1（平板构件 T）的上面 F1 与计测载台 ST2（疏液性构件 56）的上面 F2 之间的间隙 G1 上配置有浸液区域 LR 的液体 LQ 的情况下，也可以利用液体 LQ 的表面张力，抑制液体 LQ 经由间隙 G1 而漏出的不良状况的发生。而且，由于平板构件 T 或疏液性构件 56 可更换地被设置，所以可以根据所使用的液体 LQ 的种类（物性），来将由具有最佳的物性的材料制成的平板构件 T 及疏液性构

件 56 设于载台 ST1、ST2 上，以使液体 LQ 不会从间隙 G1 中漏出。另外，在各构件的疏液性能恶化的情况下也可以更换。

另外，在衬底载台 ST1 的上面 F1 与计测载台 ST2 的上面 F2 靠近（或接触）的规定状态下，衬底载台 ST1 的上面 F1 与计测载台 ST2 的上面 F2 基本上变为齐平面，因此可以在衬底载台 ST1 的上面 F1 与计测载台 ST2 的上面 F2 之间良好地移动液体 LQ 的浸液区域 LR。

此后，控制装置 CONT 通过在将回收口 51 用外伸部 H1 堵塞了的状态下，将衬底载台 ST1 与计测载台 ST2 一起移动，而在衬底载台 ST1 的上面 F1 及计测载台 ST2 的上面 F2 的至少一个与投影光学系统 PL 之间保持有液体 LQ 的状态下，在衬底载台 ST1 的上面 F1 与计测载台 ST2 的上面 F1 之间进行浸液区域 LR 的移动。

另外，在第一状态下移动浸液区域 LR 时，即使在液体 LQ 从间隙 G1 中漏出的情况下，由于在间隙 G1 的下侧设有槽部 55，所以漏出的液体 LQ 被槽部 55 捕获。从而，可以防止液体 LQ 向载台 ST1、ST2 的外侧及基座构件 BP 上流出的不良状况的发生。另外，由于在槽部 55 的内侧设有回收机构 50 的回收口 51，所以可以将从间隙 G1 中漏出的液体 LQ 经由回收口 51 回收。

图 10 是表示经由回收口 51 将液体 LQ 回收的状态（第二状态）的图。例如在进行曝光装置 EX 的维护时等，将浸液区域 LR 的液体 LQ 全部回收的情况下，控制装置 CONT 将衬底载台 ST1 与计测载台 ST2 的相对位置关系设为如图 10 所示的与第一状态不同的第二状态。即，控制装置 CONT 控制驱动机构 SD 的驱动，而在衬底载台 ST1 的上面 F1 与计测载台 ST2 的上面 F2 之间，形成间隙 G2，并使槽部 55 及设于其内侧的回收口 51 露出。此时，外伸部 H1（平板构件 T）的下面 Tb 的一部分被配置成与作为计测载台 ST2 的凹部 54 的一部分的区域的槽部 55 的上方的上面 58 重合。在平板构件 T 的下面 Tb 与上面 58 之间形成规定的间隙 G3。此后，在衬底载台 ST1 的上面 F1 与计测载台 ST2 的上面 F2 之间形成间隙 G2 而使回收口 51 露出的第二状态下，一边将衬底载台 ST1 与计测载台 ST2 一起移动，一边利用计测载台 ST2 的回收口 51 进行液体 LQ 的回收。通过移动衬底载台 ST1 及计测载台 ST2，且在投影光学系统 PL 的下方配置间隙 G2，而使得保持于投影光学系统 PL 之下的液体 LQ 因重力的作用，经由间隙 G2 流入到槽部 55，并经由回收口 51 回收。另外，在形成间隙

G2 而将液体 LQ 回收时, 利用形成于平板构件 T 的下面 Tb 与上面 58 之间的规定的间隙 G3, 借助液体 LQ 的表面张力, 来抑制从间隙 G2 流入的液体 LQ 经由间隙 G3 而流出的情况。而且, 图 10 的状态下, 可以在使衬底载台 ST1 与计测载台 ST2 停止的状态下, 进行利用回收机构 50 的对液体 LQ 的回收。

另外, 控制装置 CONT 并行地进行利用设于计测载台 ST2 上的回收口 51 的对液体 LQ 的回收动作、和利用浸液机构 1 的喷嘴构件 70 的回收口 22 的回收动作。例如, 在浸液区域 LR 位于衬底载台 ST1 的上面 F1 或计测载台 ST2 的上面 F2 时, 控制装置 CONT 一边进行利用喷嘴构件 70 的回收口 22 的对液体 LQ 的回收, 一边使用驱动机构 SD 来移动载台 ST1、ST2, 由此将浸液区域 LR 移动至间隙 G2。此后, 在浸液区域 LR 的液体 LQ 开始向槽部 55 中流入时 (或者在流入前, 或者从开始流入起经过规定时间后), 控制装置 CONT 驱动回收机构 50, 且开始进行利用设于计测载台 ST2 上的回收口 51 的对液体 LQ 的回收动作。此时, 继续进行利用浸液机构 1 的喷嘴构件 70 的回收口 22 的液体回收动作。浸液机构 1 的回收口 22 从计测载台 ST2 的上方起进行液体 LQ 的回收。浸液区域 LR 的液体 LQ 因重力的作用而流入到槽部 55, 并经由计测载台 ST2 的回收口 51 被回收, 且经由设于计测载台 ST2 的上方的浸液机构 1 的回收口 22 被回收。

如上说明所示, 利用设于计测载台 ST2 上的回收口 51 可以良好地回收液体 LQ。通过在配置于投影光学系统 PL 的像面侧的计测载台 ST2 上设置回收口 51, 可以利用重力的作用, 迅速且良好地回收液体 LQ。另外, 由于在计测载台 ST2 上设置有回收口 51, 所以在将液体 LQ 回收时可以抑制对衬底载台 ST1 造成的影响。

另外, 根据本实施方式, 在衬底载台 ST1 的上面 F1 与计测载台 ST2 的上面 F2 之间移动浸液区域 LR 的状态、与使用回收口 51 将液体 LQ 回收的状态之间的切换, 不仅可以改变衬底载台 ST1 与计测载台 ST2 的相对位置关系, 而且可以用简单的构成在防止液体 LQ 的漏出的同时, 将其迅速地回收。

### <第二实施方式>

下面, 参照图 11, 对第二实施方式进行说明。以下的说明中, 对于与



上述的实施方式相同或等同的构成部分，使用相同的符号，将其说明简化或省略。

第二实施方式的特征性的部分在于，在槽部 55 的内侧配置有液体回收构件 57。液体回收构件 57 配置于回收口 51 之上。液体回收构件 57 由例如陶瓷制的多孔性构件、由合成树脂制成的海绵状构件构成。如这样，通过配置液体回收构件 57，可以良好地保持液体 LQ。另外，在槽部 55 中配置有液体回收构件 57 的情况下，也可以省略包括回收口 51 的回收机构 50。即使省略回收机构 50，由于液体 LQ 被液体回收构件 57 保持，所以也可以防止液体 LQ 向基座构件 BP 等上流出的不良状况。另外，通过将液体回收构件 57 设为可以更换的，可以将保持有液体 LQ 的液体回收构件 57 及污染了的回收构件 57 更换为新的构件。

#### <第三实施方式>

下面，参照图 12，对第三实施方式进行说明。第三实施方式的特征性的部分在于，回收口 51 设于计测载台 ST2 的上面 F2。即，本实施方式中，回收口 51 未形成于凹部 54 的内侧。而且，在计测载台 ST2 的上面当中的 -Y 侧的区域中，形成有与衬底载台 ST1 的外伸部 H1 对应的凹部 54。而且，在第三实施方式中，也可以将回收口 51 沿 X 方向设置多个。

在将液体 LQ 回收时，控制装置 CONT 将浸液区域 LR 配置于计测载台 ST2 的上面 F2，且经由形成于其上面 F2 上的回收口 51 将液体 LQ 回收。本实施方式中，由于回收口 51 与液体 LQ 直接接触，所以可以将液体 LQ 良好地回收。而且，在第三实施方式中，也可以省略衬底载台 ST1 的外伸部（凸部）H1 及计测载台 ST2 的凹部 54。

#### <第四实施方式>

下面，参照图 13，对第四实施方式进行说明。第四实施方式的特征性的部分在于，从衬底载台 ST1 朝向计测载台 ST2 突出的凸部 H1' 设于衬底载台 ST1 的侧面当中的 Z 轴方向上的大致中央部分。即，本实施方式中，凸部 H1' 不形成衬底载台 ST1 的上面 F1。另外，在计测载台 ST2 上，形成有与凸部 H1' 对应的凹部 54'。

#### <第五实施方式>

图 14 是表示第五实施方式的图。如图 14 所示,也可以在计测载台 ST2 的侧面当中的 Z 轴方向上的大致中央部分设置凸部 H1', 并且在衬底载台 ST1 上设置凹部 54'。此外,也可以在凸部 H1' 上形成槽部 55, 在该槽部 55 的内侧设置回收口 51。另外,本实施方式中,在衬底载台 ST1 的上面 F1 与计测载台 ST2 的上面 F2 之间移动浸液区域 LR 时,只要使衬底载台 ST1 与计测载台 ST2 靠近而在凹部 54' 的内侧配置凸部 H1' 即可。

而且,在上述的第二~第五实施方式中,在将液体 LQ 全部回收的情况下,可以并用浸液机构 1 的回收口 22。

另外,在上述的第一及第二实施方式中,虽然计测载台 ST2 的槽部 55 从计测载台 ST2 的 X 轴方向的一端到另一端为止连续地形成,但是既可以仅设于 X 轴方向上的一部分,也可以断续地形成。

另外,在上述的第一及第五实施方式中,虽然回收口 51 配置于槽部 55 的底面,但是也可以在底面上不形成回收口,而将具有成为回收口的微小孔的至少一条细管道配置于槽部 55 内。该情况下,细管道本身成为流路 52 的一部分。

另外,在上述的第一、第二、第五实施方式中,虽然槽部 55 的底面为平面,但是也可以相对于 XY 平面倾斜。该情况下,只要在该倾斜了的底面的下方附近配置至少一个回收口 51 即可。另外,通过将该倾斜了的底面的表面设为疏液性,可以更为可靠地回收槽部 55 内的液体。

另外,在上述的第一~第五实施方式中,计测载台 ST2 的回收口的数目及配置可以适当地变更。

另外,在上述的第一~第五实施方式中,也可以将回收口 51 沿 Z 轴方向移动。

另外,在上述的第一~第五实施方式中,回收口 51 可以由亲液性的材料(例如钛等金属)形成。

另外,在上述的第一~第五实施方式中,在沿着 X 轴方向设置有多个回收口 51 的情况下,在形成有多个回收口 51 的槽部 55 的底面及载台上面 F2 上,也可以将相邻的回收口连结地形成亲液性的细槽(例如宽度为 0.5mm 左右)。该情况下,可以利用毛细管现象将液体收集于该细槽内,

而从回收口 51 中有效地回收液体。

另外，在上述的第一~第五实施方式中，在将投影光学系统 PL 的像面侧的光路空间的液体从回收口 51（槽部 55）回收时，通过移动回收口 51（槽部 55），可以更为可靠地进行液体的回收。例如，可以在将计测载台 ST2（衬底载台 ST1）沿 +Y 方向和 -Y 方向交替地移动的同时，从回收口 51（槽部 55）中进行液体的回收。

另外，在上述的第一~第五实施方式中，虽然衬底载台 ST1 的平板构件 T 可拆装地构成，但是不一定需要可以拆装，也可以与基材 PHB 一体地形成。

另外，在上述的第一~第五实施方式中，虽然在计测载台 ST2 上设置回收口 51，但是也可以不是在计测载台 ST2 上设置，而是在衬底载台 ST1 上设置回收口，还可以在两个载台上分别设置回收口。

另外，在上述的第一~第五实施方式中，优选在液体回收机构 20 的回收口 22 与真空系统（吸气系统）之间的回收管 23 的途中、及在回收口 51 与真空系统（吸气系统）53 之间的流路 52 的途中，设有具有规定的容积的缓冲空间。通过设置这种缓冲空间，即使因停电等而停止了利用真空系统的吸气（排气）动作，也由于该缓冲空间变为负压，所以可以将回收管 23 内及槽部 55（流路 52）内的液体的抽吸（回收）持续规定时间。

另外，上述的各实施方式也可以适用于例如在 JP 特开平 10-163009 号公报、JP 特开平 10-214783 号公报、JP 特表 2000-505958 号公报等中所示的、具有将衬底 P 保持而可以移动的多个（例如两个）衬底载台的所谓多载台型的曝光装置中。

如上所述，本实施方式中的液体 LQ 为纯水。纯水的优点在于，在半导体制造工厂等中可以很容易地大量获得，并且对衬底 P 上的光刻胶及光学元件（透镜）等没有不良影响。另外，由于纯水对环境没有不良影响，并且杂质的含量极低，所以还可以期待清洗设于衬底 P 的表面及投影光学系统 PL 的前端面上的光学元件的表面的作用。而且，在由工厂等供给的纯水的纯度很低的情况下，也可以使曝光装置具备超纯水制造器。

此外，纯水（水）对波长为 193nm 左右的曝光用光 EL 的折射率  $n$  可以说基本上为 1.44 左右，在作为曝光用光 EL 的光源使用了 ArF 受激准分

子激光（波长 193nm）的情况下，在衬底 P 上可以被短波长化为  $1/n$ ，即约为 134nm 而获得高析像度。另外，由于焦点深度与空气中相比被放大为大约  $n$  倍，即大约 1.44 倍左右，所以在只要可以确保与空气中使用的情况相同程度的焦点深度即可的情况下，可以进一步增加投影光学系统 PL 的数值孔径，从此点来看析像度也会提高。

上述的实施方式的投影光学系统，虽然将前端的光学元件的像面侧的光路空间用液体充满，但是也可以如国际公开第 2004/019128 号小册子中所示的那样，采用将前端的光学元件的掩模侧的光路空间也用液体充满的投影光学系统。

而且，虽然本实施方式的液体 LQ 为水，但是也可以是水以外的液体，例如当曝光用光 EL 的光源为  $F_2$  激光器时，由于该  $F_2$  激光不会穿透水，所以作为液体 LQ 也可以是能够穿透  $F_2$  激光的例如过氟化聚醚（PFPE）及氟类油等氟类流体。该情况下，在与液体 LQ 接触的部分上，通过用例如含有氟的极性小的分子构造的物质形成薄膜来进行亲液化处理。另外，作为液体 LQ，除此以外，也可以使用具有对曝光用光 EL 的穿透性且折射率尽可能高、对于投影光学系统 PL 及衬底 P 表面上所涂布的光刻胶来说稳定的液体（例如雪松油：cedar oil）。该情况下，表面处理也是与所用的液体 LQ 的极性相应地进行。

而且，作为上述各实施方式的衬底 P，不仅可以适用半导体器件制造用的半导体晶片，而且可以适用显示器用的玻璃衬底、薄膜磁头用的陶瓷晶片、或者曝光装置中所用的掩模或母版的原版（合成石英、硅晶片）等。

作为曝光装置 EX，除了将掩模 M 与衬底 P 同步移动而将掩模 M 的图案扫描曝光的步进扫描方式的扫描型曝光装置（步进扫描装置）以外，还可以适用于在使掩模 M 和衬底 P 静止的状态下将掩模 M 的图案成批曝光，而将衬底 P 依次步进移动的分步重复方式的投影曝光装置（步进装置）中。

另外，作为曝光装置 EX，也可以适用于在使第一图案和衬底 P 大致上静止的状态下，使用投影光学系统（例如为  $1/8$  缩小倍率且不包含反射元件的折射型投影光学系统）将第一图案的缩小像向衬底 P 上成批曝光的方式的曝光装置中。该情况下，也可以适用于如下的缝合（stitch）方式的成批曝光装置中，即：在其之后，在使第二图案与衬底 P 大致上静止的状

态下，使用该投影光学系统将第二图案的缩小像与第一图案部分地重合地向衬底 P 上成批曝光。另外，作为缝合方式的曝光装置，也可以适用于在衬底 P 上至少将两个图案部分地重合地转印，将衬底 P 依次移动的分步缝合方式的曝光装置中。

作为曝光装置 EX 的种类，并不限于在衬底 P 上将半导体元件图案曝光的半导体元件制造用的曝光装置，也可以广泛地适用于液晶显示元件制造用或显示器制造用的曝光装置、及用于制造薄膜磁头、摄像元件 (CCD) 或母版或掩模等的曝光装置等中。

本申请实施方式的曝光装置 EX 是通过保持规定的机械精度、电气精度、光学精度地将包括本申请权利要求书中所举出的各构成要素的各种子系统组装而制造的。为了确保这些精度，在该组装的前后，可以对各种光学系统进行用于实现光学精度的调整，对各种机械系统进行用于实现机械精度的调整，对各种电气系统进行用于实现电气精度的调整。由各种子系统到曝光装置的组装工序包含各种子系统相互的机械的连接、电路的配线连接、气压回路的配管连接等。在该由各种子系统到曝光装置的组装工序之前，当然还有各子系统各自的组装工序。当各种子系统到曝光装置的组装工序结束后，即进行综合调整，确保作为曝光装置整体的各种精度。而且，曝光装置的制造最好在控制了温度及清洁度的无尘室中进行。

半导体器件等微型器件如图 15 所示，是经过进行微型器件的功能/性能设计的步骤 201、制作基于该设计步骤的掩模 (母版) 的步骤 202、制造作为器件的基材的衬底的步骤 203、包括利用上述的实施方式的曝光装置 EX 将掩模的图案在衬底上曝光的处理的衬底处理步骤 204、器件组装步骤 (包括冲裁工序、焊接工序、封装工序) 205、检测步骤 206 等而制造的。



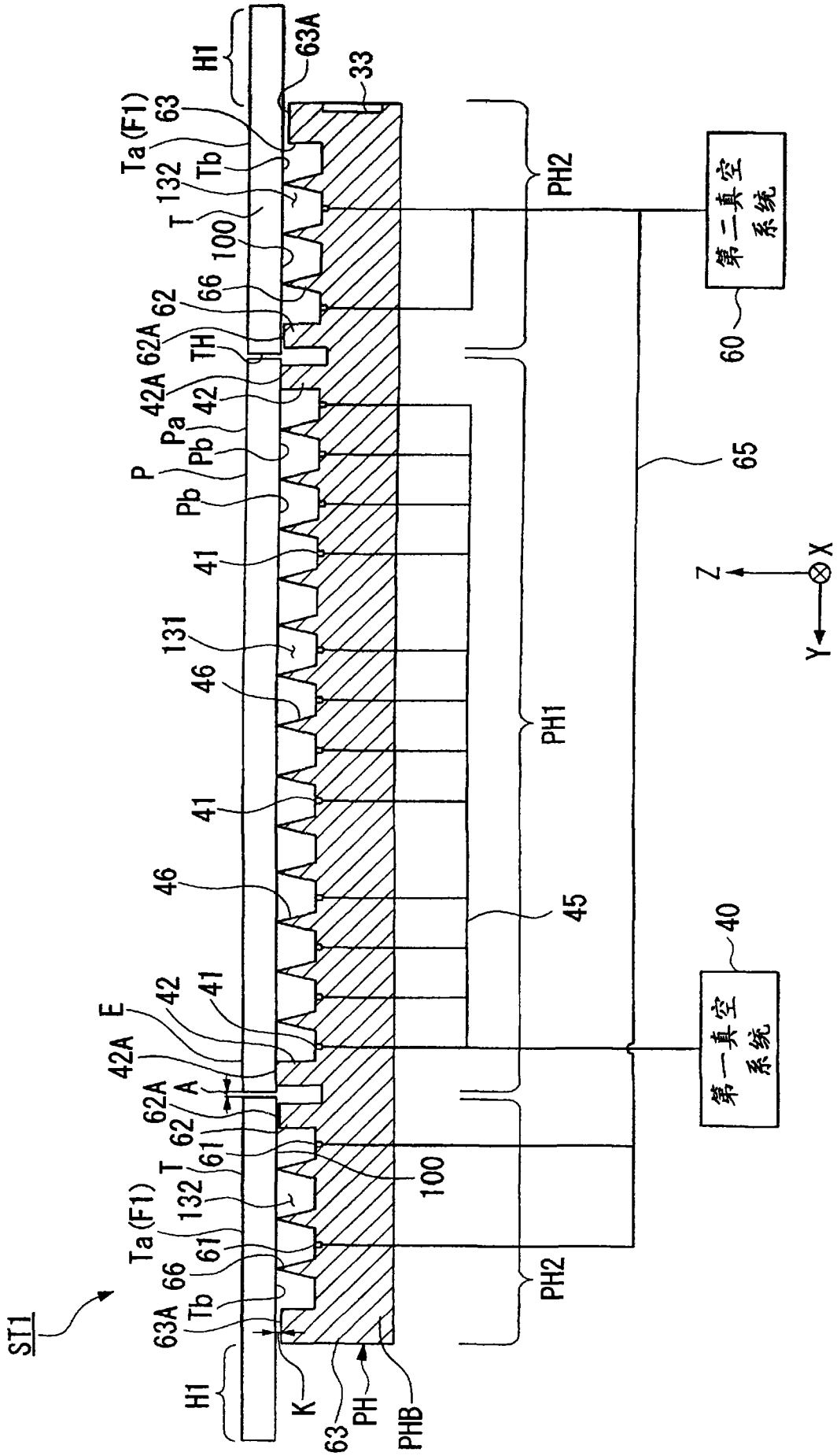


图2

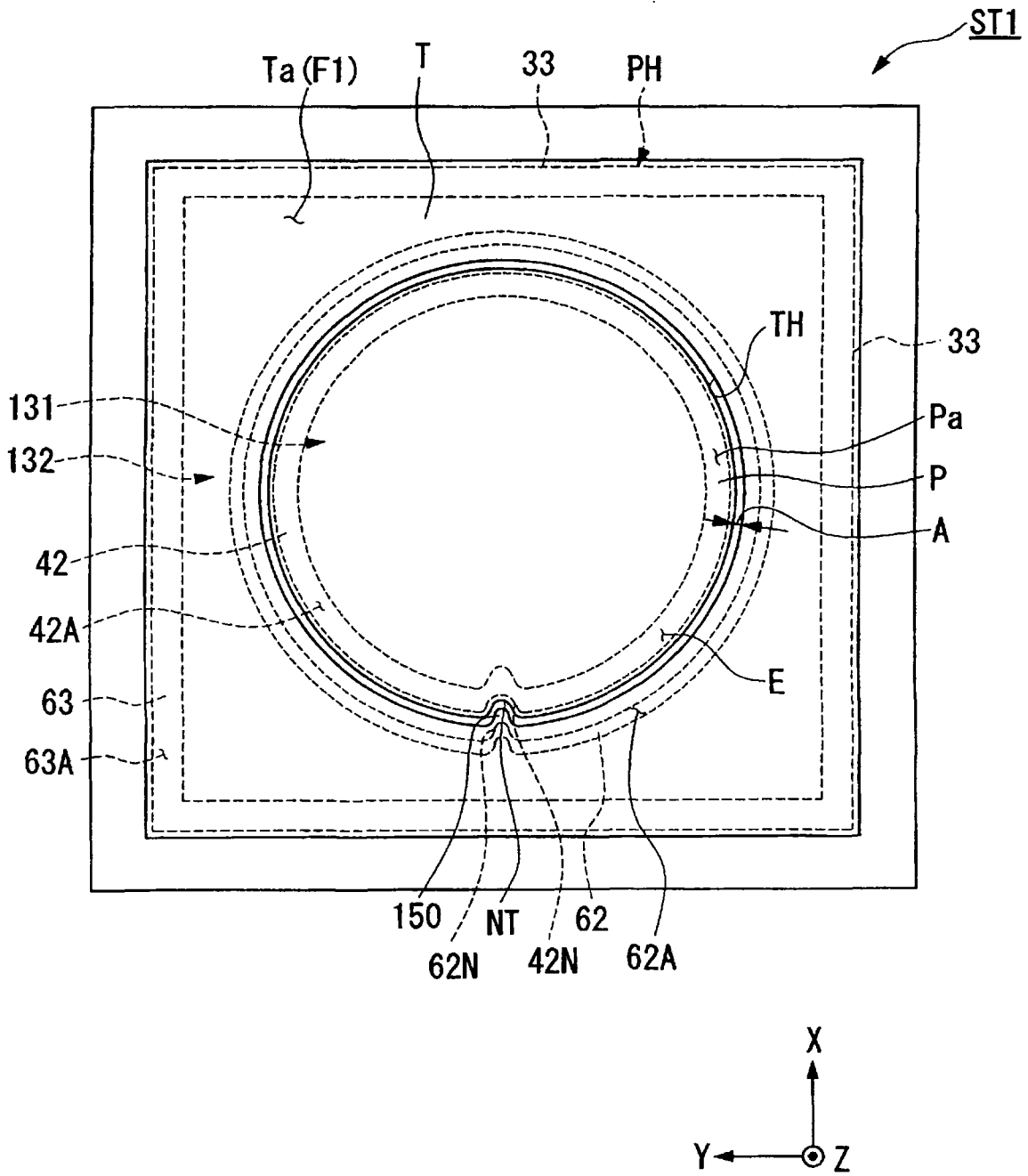


图3



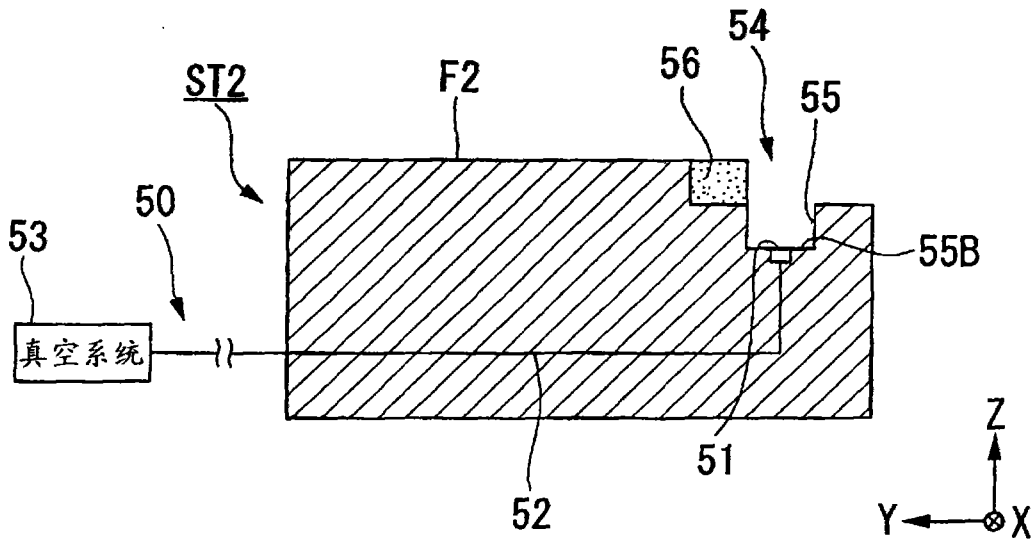


图4

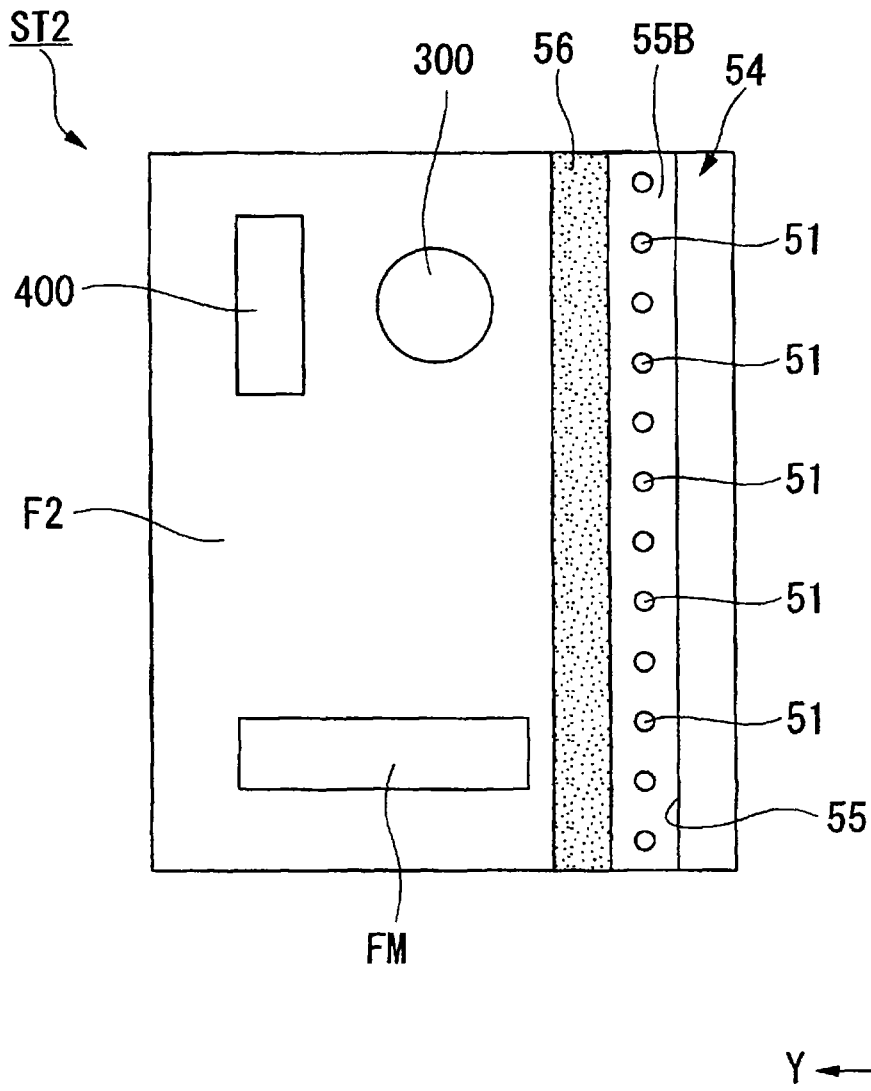


图5

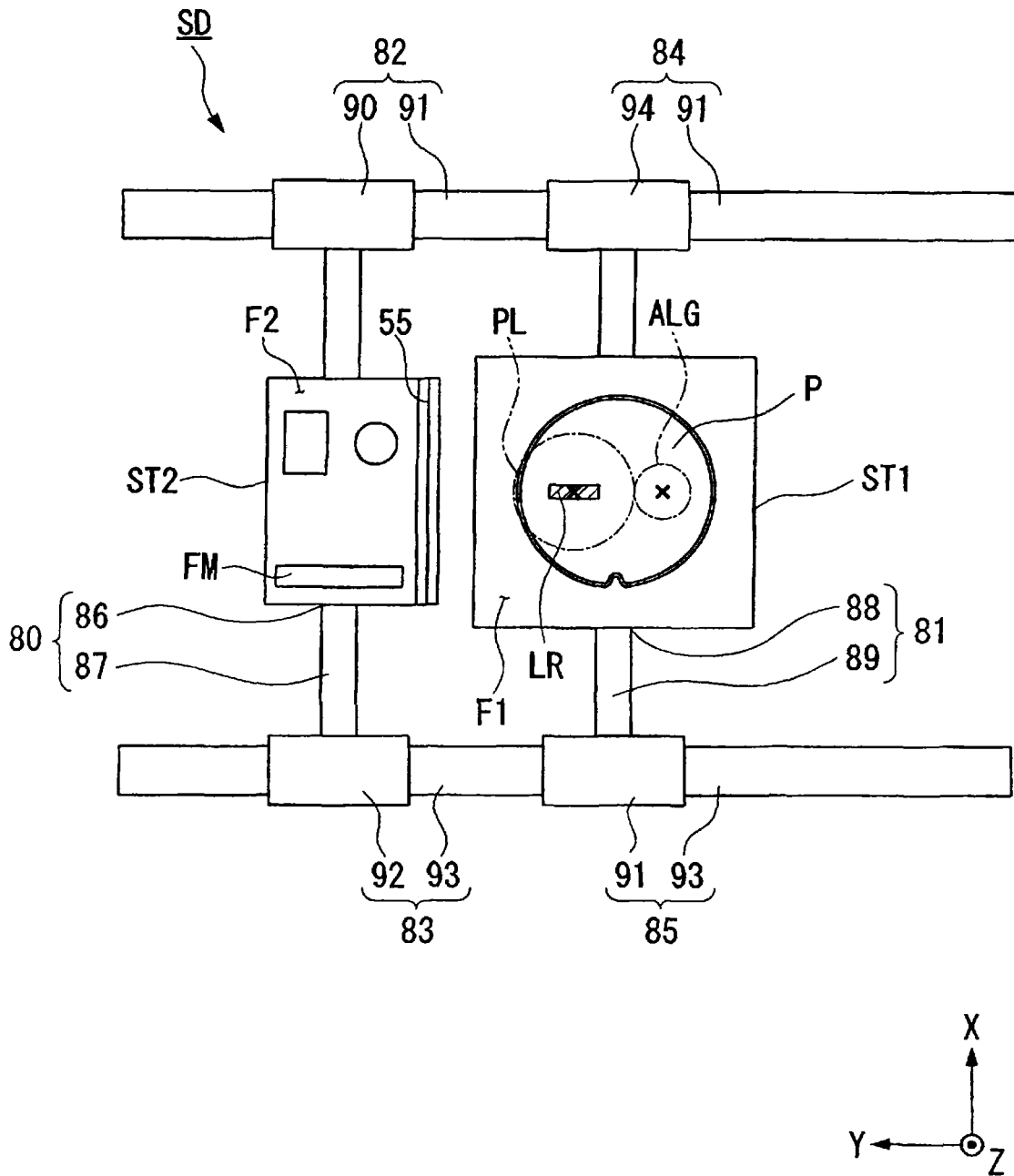


图6

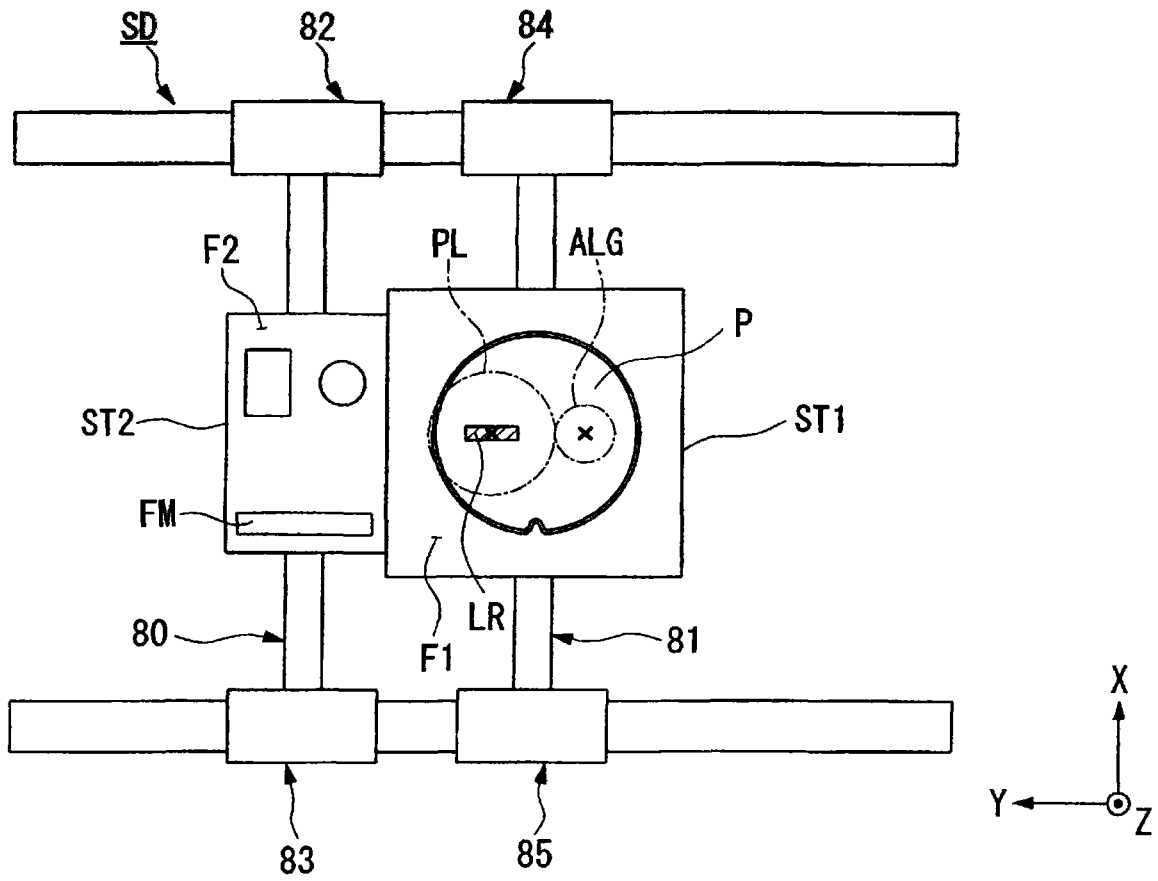


图7A

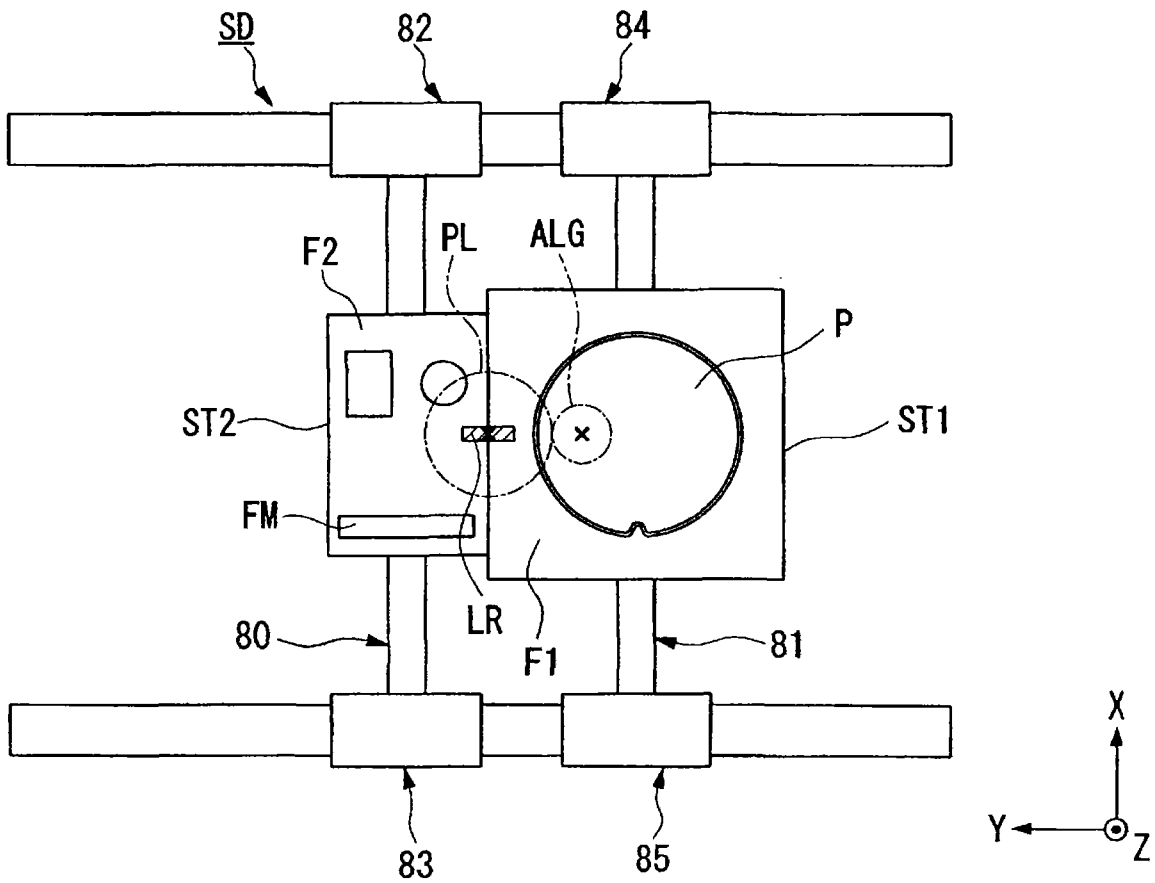


图7B

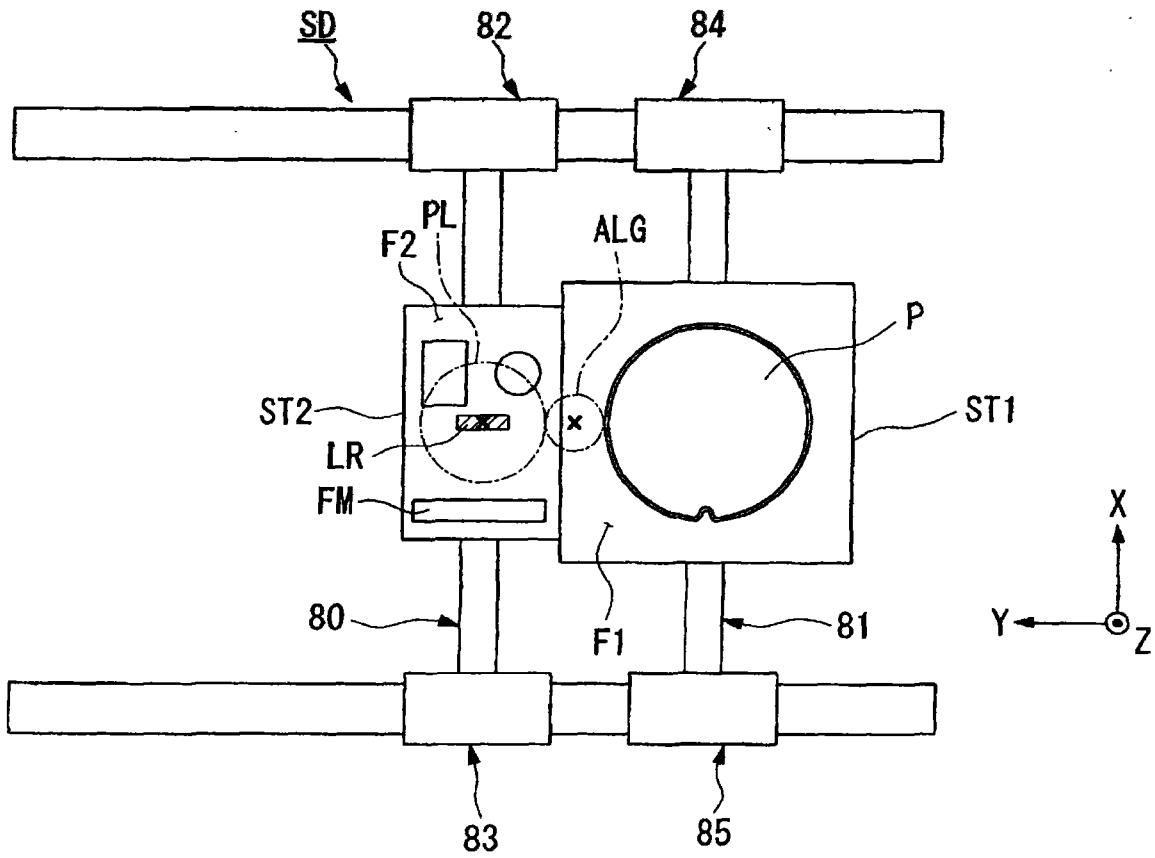


图8A

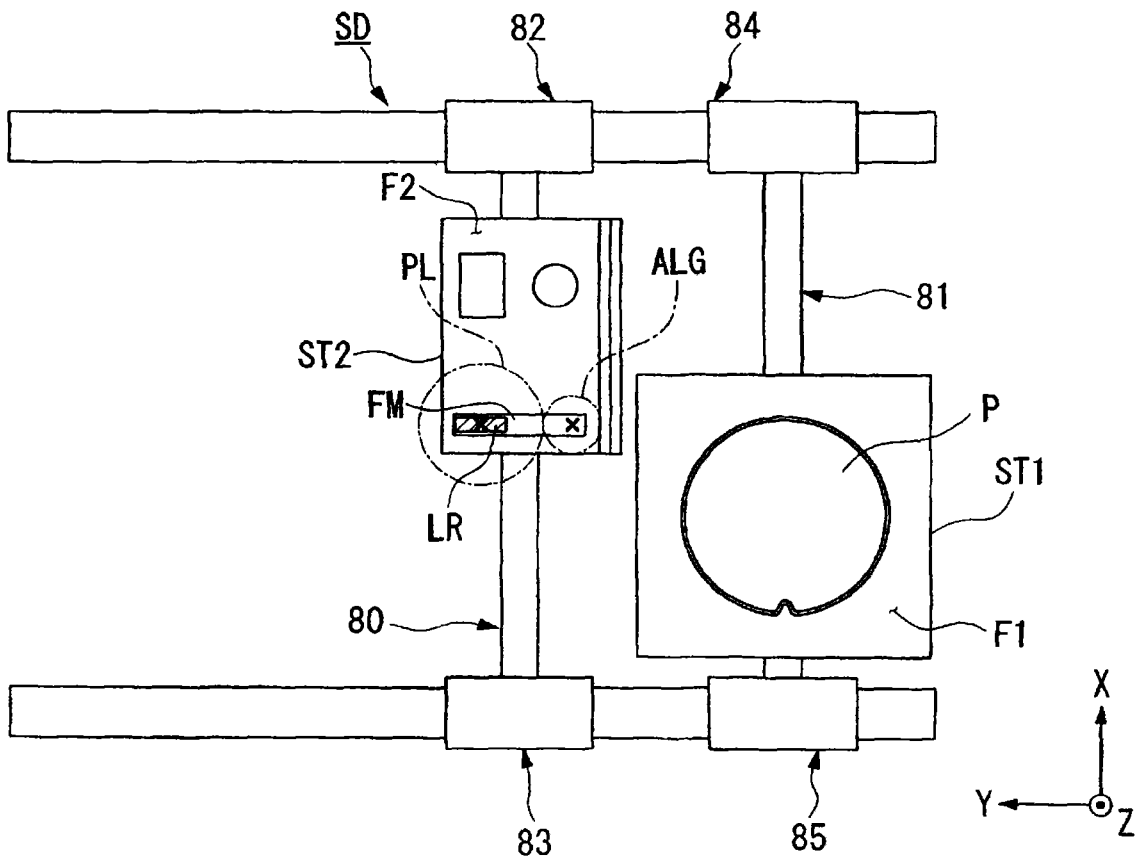


图8B

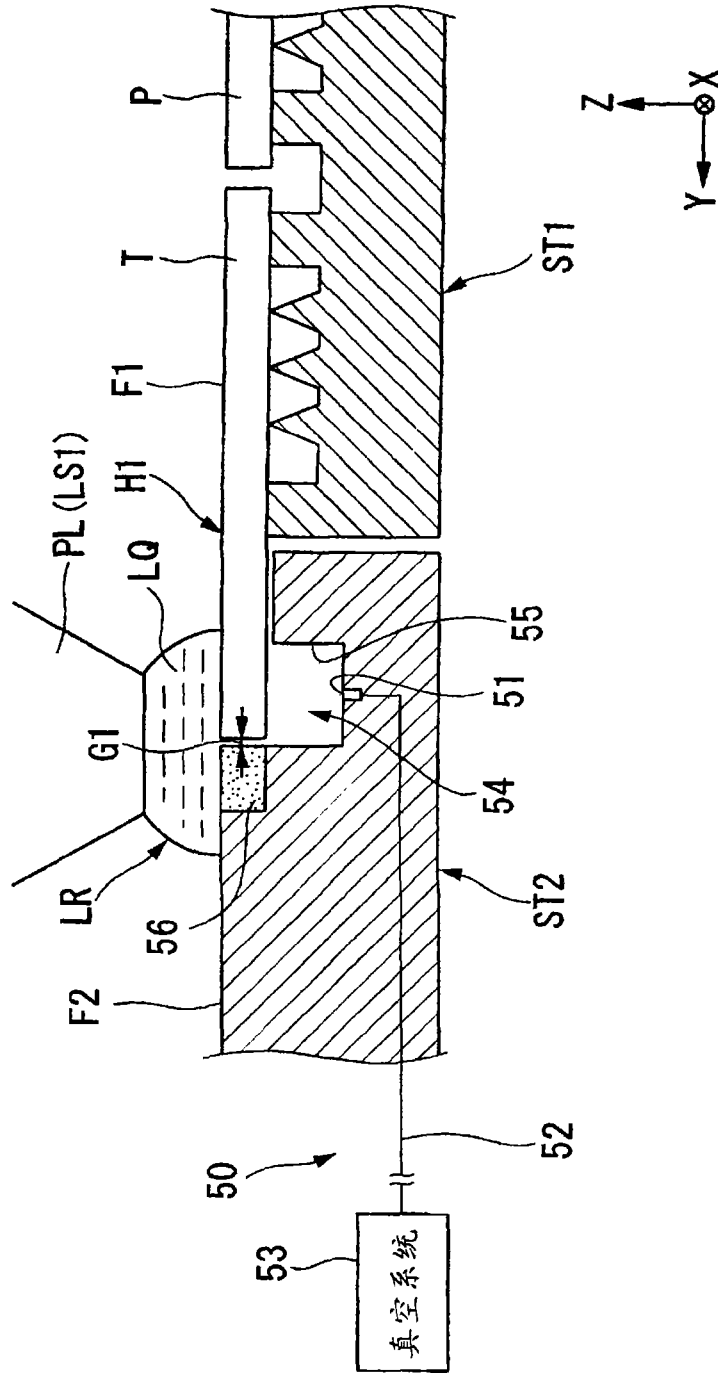


图9

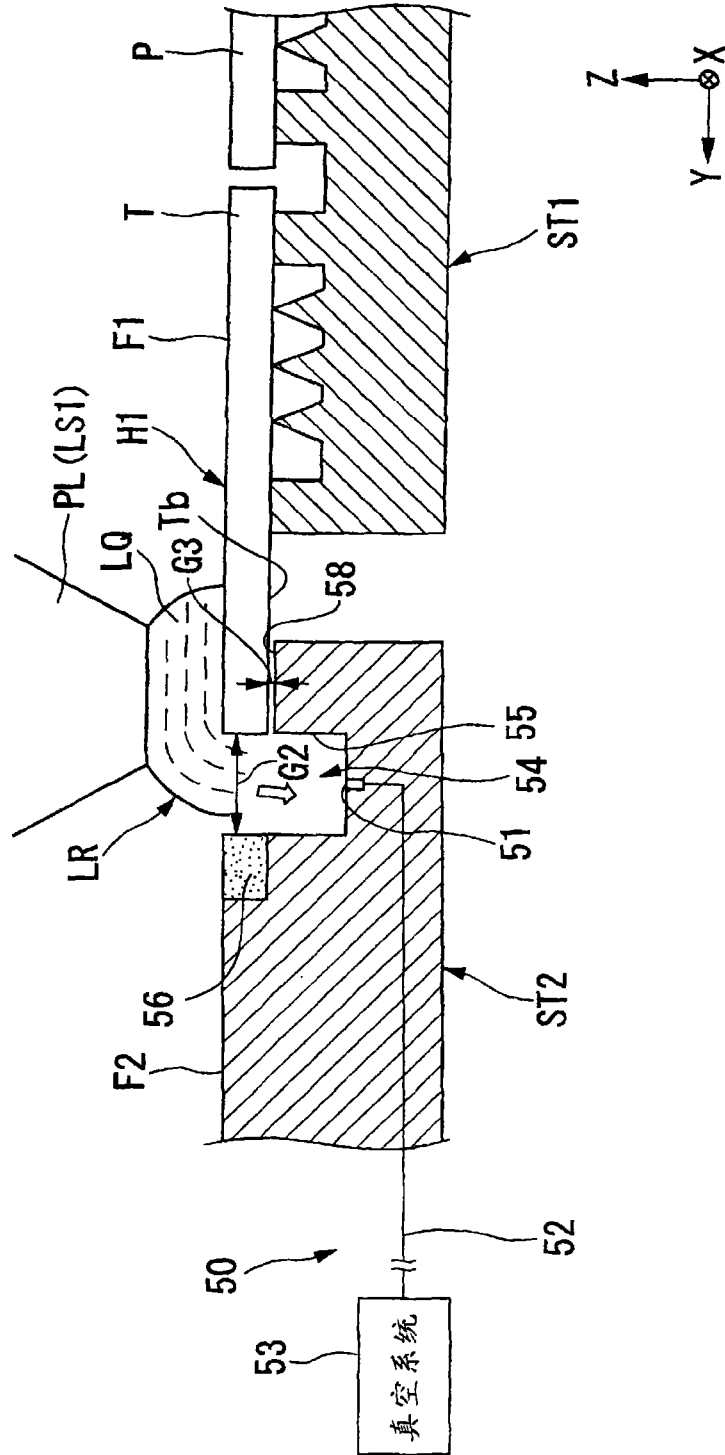


图10

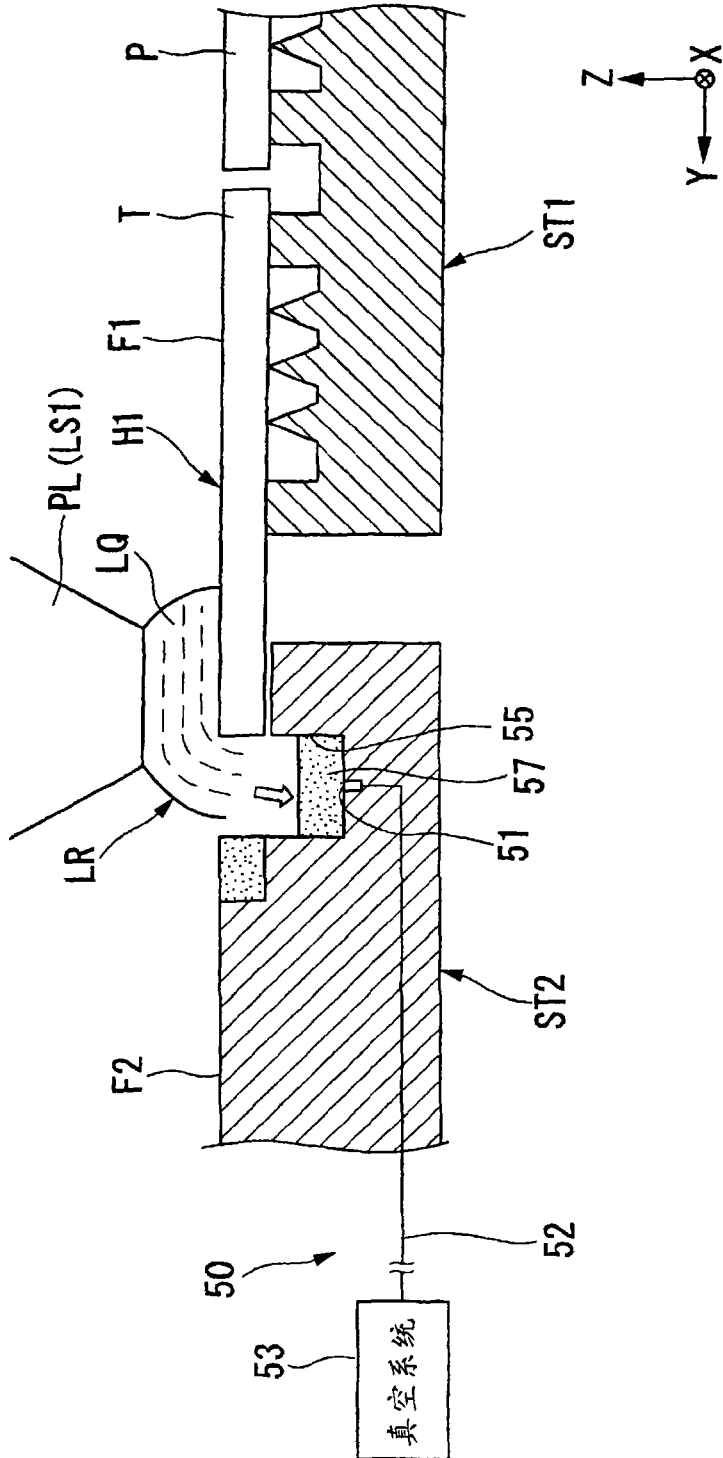


图11

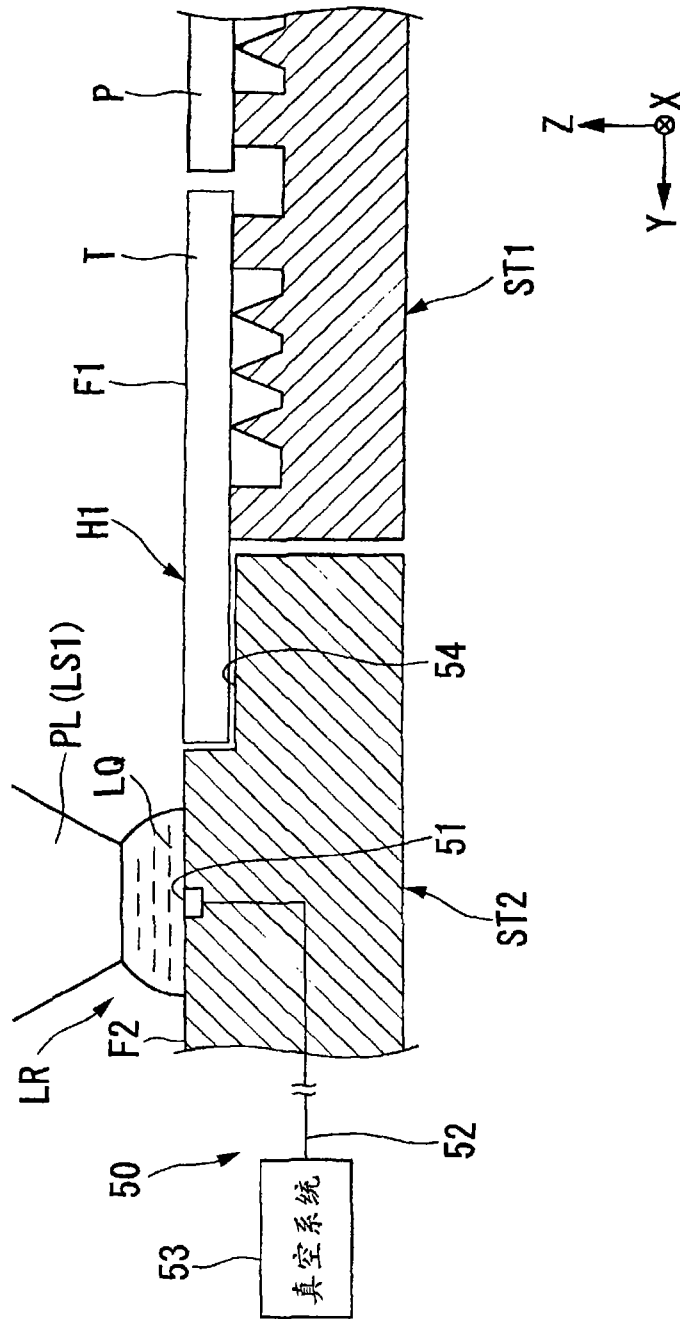


图12



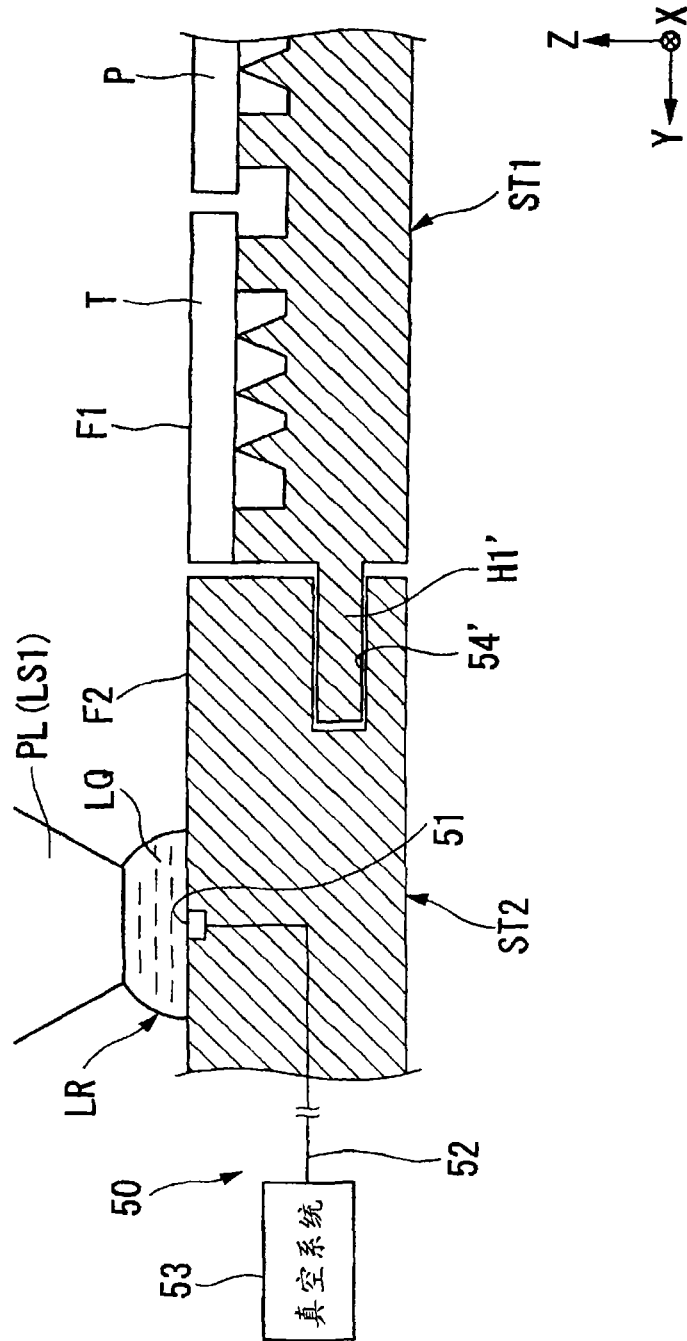


图13

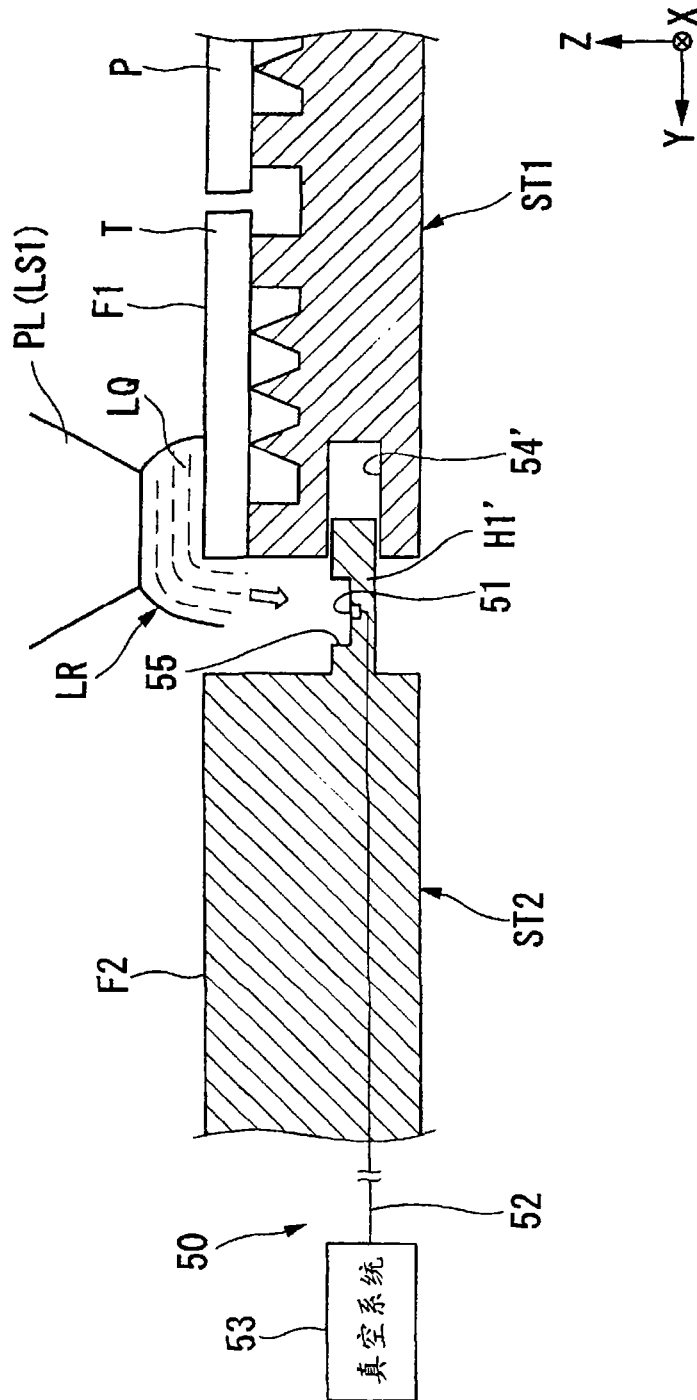


图14

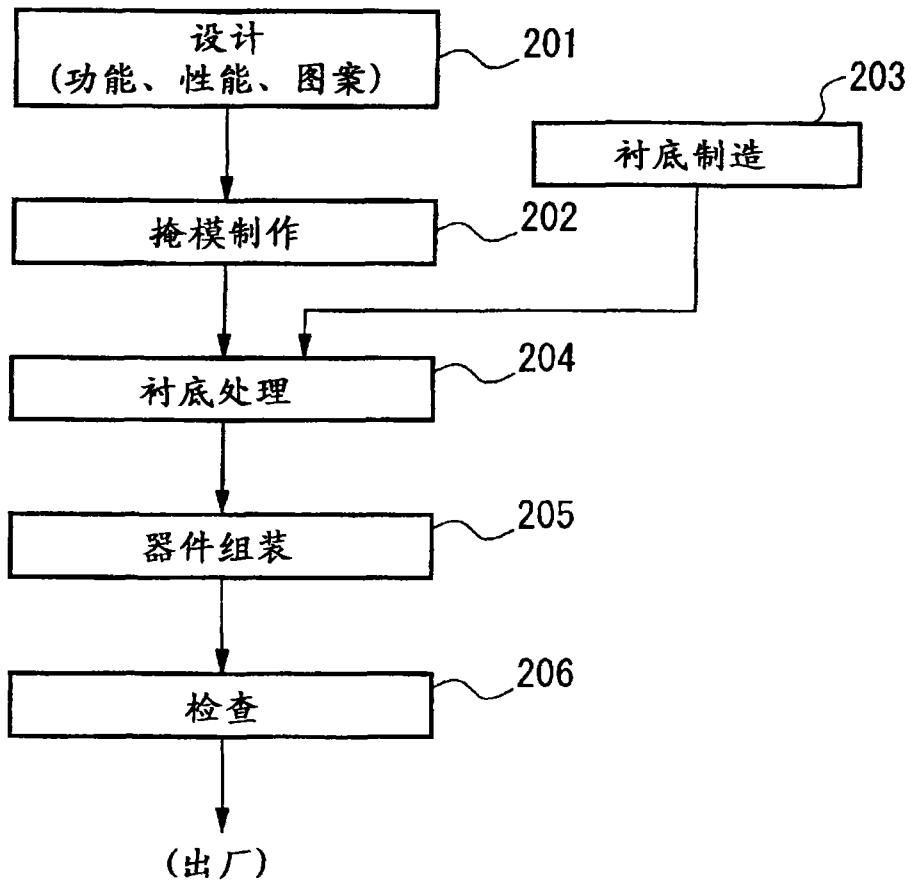


图15