

(19)  
(12)

(KR)  
(A)

(51) 。 Int. Cl.7  
H04N 5/243

(11)  
(43)

10-2004-0065786  
2004 07 23

(21) 10-2003-0002956  
(22) 2003 01 16

(71) 28

(72) 1 145-3

(74)

:

(54)

, 가

, 가

가가

1

1

2 1

3(a) 3(e) , 1

4(a) 4(d) , 1

5

6

7 6

8 6

< >

1... , 11... - ,

12... , 13... ,

14... , 15... - ,

16... - , 17a, 17b... ,

18... - , 19... - ,

21... , 35... LCD ,

MIC... , SP... ,

31... , 32... ,

33... - , 34... ,

36... / , 37... / ,

38... , 39w... - ,

39t... - , 40up... - ,

40ri... - , 40lo... - ,

40le... - , OPS... ,

OEC... , M<sub>Z</sub> ... ,

M<sub>F</sub> ... , M<sub>A</sub> ... (aperture) ,

501... - , 502... ,

503... , 504...DRAM,

505...EEPROM, 506... ,

507... , 508...RS232C ,

509... , 21a...USB ,

21b...RS232C , 21c... ,

510... , 511... ,

512... , INP... ,

LAMP... , 513... ,

514...LCD .

가

d Crystal Display)

(captured image)  
가

LCD(Liqui

LCD

(playback mode)

가

6,463,163  
(candidate selector)

가

5,835,616

(templates)

가

가

가

가 가

가

가

가

T

T

가

가

가

가 가

1

(100)

(110)

(110)

가

(107)

(104)

(105)

(106),

(105)

(104)

가

(107)

(106)

가 가  
(105)

가 (review) , ( , ) .

가

가  
가

가

가

(106)

가

(104)

(105)

가

(101)

(104)

가

(104)

(103)

(103)

가

가

(104)

(103)

13

, LCD(Liquid Crystal Display)

5

가

가

가

가

가

가

(103)

가

가

가

(103)

(102)

(105)

가

(104)

T

T

가 가

(106)

(105)

가

(108) (107) (106) ,  
가

(108) (106)  
, 가

(face detection algorithm)

, T , T  
가

2 1 , 3(a) 3(e) 4(a) 4(d)  
, 1 , 1

(203), (105) (204) (201) , T (202) ,  
(105) , 가  
(103)가

(105) (104) (201) T (202) ,  
(204) , (105) (203)  
(201) , (103)

(201) (104) (104) ,  
(203) (204) ,

T (202) , , (106) T T ,  
T , 가 T

, T (202) (201)  
(106) ,

3(a) 3(e) , 3(a) (102) ,  
3(a) (103) 가 3(b)

3(c) (201) 3(b)  
3(d) T (202) T (202) T 3(d) T 3(e)  
(106) T

(203) , (105)  
 (204) , ,  
 가 가  
 (203) (103)  
 2 , 3 , 6 ,  
 (204) 가 가 가 가  
 (106) 가 가 , 가  
 4(a) 4(d) , 4(a) (102)  
 (103) 가 4(b)  
 4(a) 6  
 4(c) 4(a) 4(b) 4(d) 4(c)  
 6 가 가 , 가 가  
 (106) , 가 가  
 5  
 (301) , (102) , (300) (103) , (101) , (104) ,  
 (302) , T (303) , (300) 1 (304), (108)  
 ) (100)  
 가 (301) 가 , 가 , 가  
 가 가 가 , 가  
 가 가  
 (302) , 가 가 ,  
 T (303) , , T  
 (304) , (302) T 가 (303)  
 (301)  
 (review) , ( , )  
 1 5 가 6  
 8 , 1 5  
 6

), (13), (14), (15), (MIC), (11), (12)  
 , (19), (20), (21)가 (16), (17a), (18)  
 - (11) - (13) 가  
 - (15) 가 (14) , 가  
 가 (1) , (16) 가  
 (18) - (16) 가  
 , 5 (14) - (15)  
 7 6

(32), (33), (1) (42), (SP), (31), (36)  
 , / (37), (38), (17b), (34), (35), / (39t),  
 - (40up), - (40ri), - (wide angle) - (zoom) (39w), (telephoto)- (40le)  
 (32) 가 (35) 가 가  
 (32) (35) 가 (35) 가  
 1 12)가 (33) / (36) 가 (34) (35) 가  
 / (37) (38) (14) (40le)  
 가 (40up), - (40ri), - (40lo), - (40le)  
 8 6

(1) 가 (OPS) , (OEC) ,  
 - (501) , (507) , (35), (512) (OEC)  
 (OPS) (OEC)  
 (OPS) - (501)  
 (OEC) (507)  
 (501) (35)  
 507) (512)

가 가 , (507) (5)  
 12) , T  
 , T  
 , 가  
 (OPS) (OPS)



CCD(Charge Coupled Device) CMOS (Complementary Metal-Oxide-Semiconductor) (OEC)  
 (OPS) (507)  
 (502) (OEC) - (501) -  
 C) CDS-ADC(Correlation Double Sampler and Analog-to-Digital Converter) (501) , (OE  
 (507) CDS-ADC (501)  
 DRAM(Dynamic Random Access Memory, 504) (507) 가  
 EEPROM(Electrically Erasable Programmable Read Only Memory, 505) (507) 가  
 (506) 가  
 (507) LCD (514) , LCD (3  
 5)  
 C , (507) , USB(Universal Serial Bus) (21a) RS232  
 (21c) (508) (21b) (509)  
 (513) , (MIC) (507) (SP) (SP)  
 (INP) , ( 6 13), ( 6 14), - ( 6 15), -  
 ( 6 18), ( 7 32), / ( 7 36), / ( 7 37), ( 7 38  
 ), - ( 7 39w), - ( 7 39t), - ( 7 40up), - ( 7 40ri  
 ), - ( 7 40lo), - ( 7 40le)  
 ture) (512) (510) , (M Z), (M F), (aper  
 (M A)가 (OPS) , (11), - ( 7 33) (512)  
 4)가 (LAMP) , (512) - (19) ( 7 3) (511)  
 (12)

가

가 가

(57)

1.  
가

- (a) 가 ;
- (b) ;
- (c) , 가 가 ;

(d) (b) (c) ;

(e) (d)

**2.**

1 ,

(a) ,

가 ,

**3.**

1 ,

, (a) ,  
가

**4.**

3 ,

**5.**

3 ,

, 가

**6.**

1 ,

(a) , , T , T (b)

**7.**

1 ,

(a) , , 가가 (c)

**8.**

- , - ,

, 가 ,

가 가 , ,

**9.**

8 ,

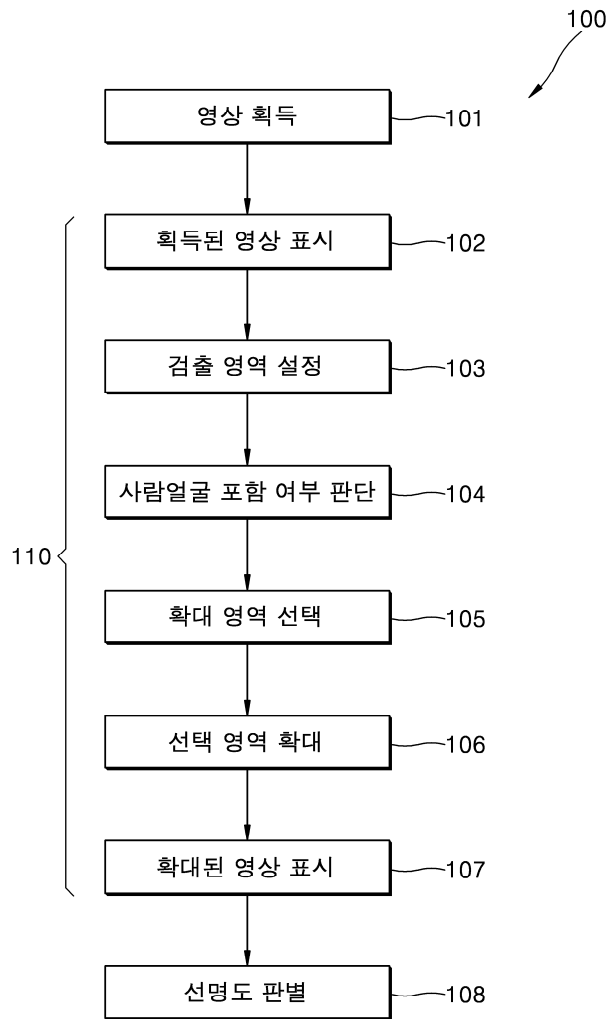
T

10.

8

가

1



2



3a



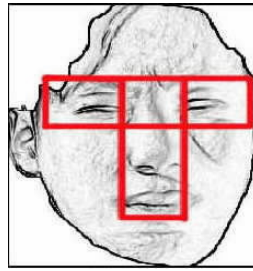
3b



3c



3d



3e



4a



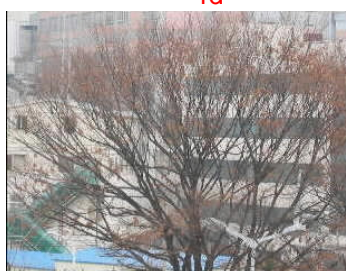
4b



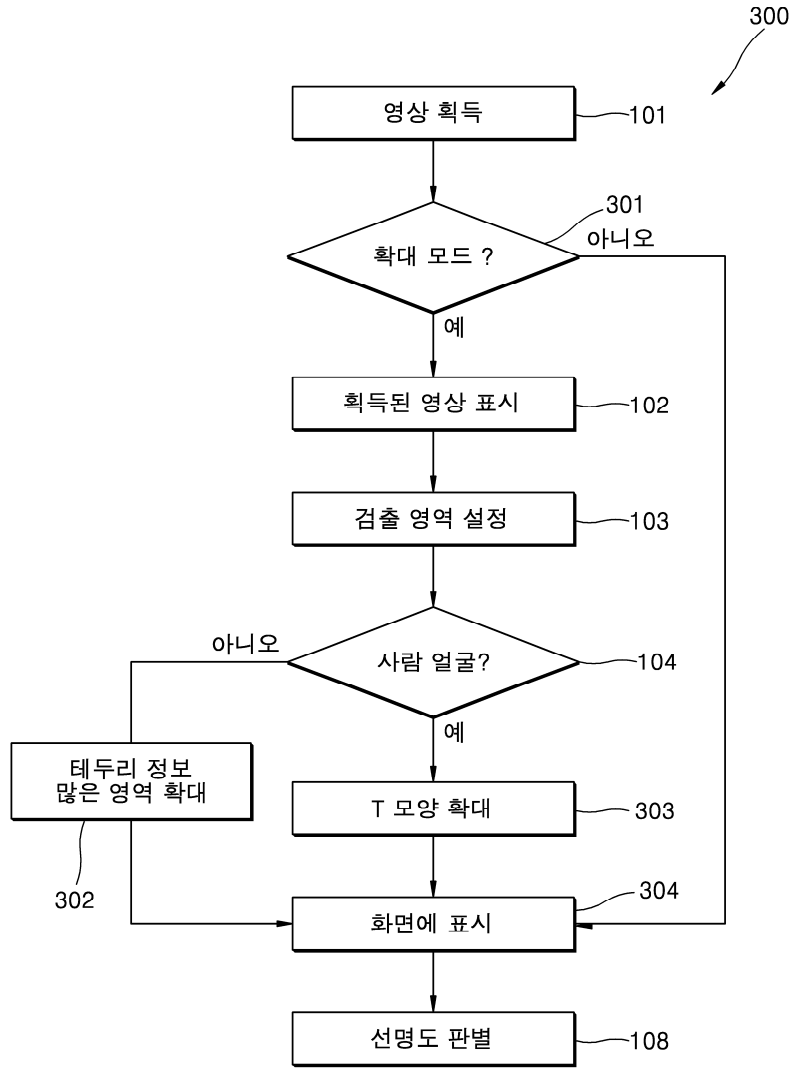
4c



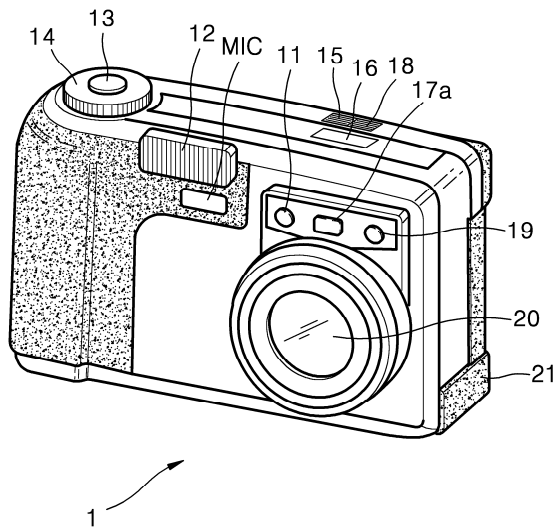
4d



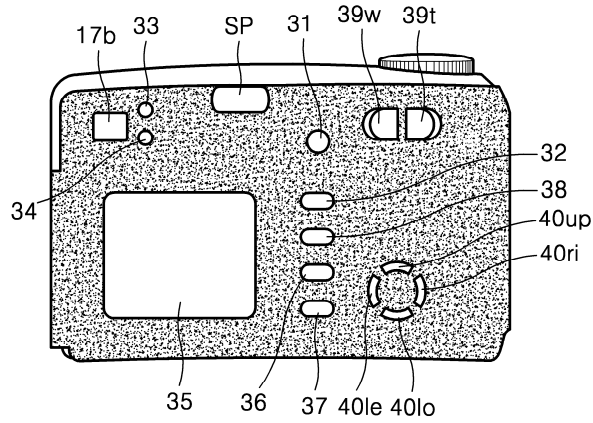
5



6



7



8

