

[19] 中华人民共和国国家知识产权局

[51] Int. Cl.
C02F 1/461 (2006.01)



[12] 实用新型专利说明书

专利号 ZL 200820008775.3

[45] 授权公告日 2009年5月13日

[11] 授权公告号 CN 201236158Y

[22] 申请日 2008.4.7

[21] 申请号 200820008775.3

[30] 优先权

[32] 2007.4.6 [33] JP [31] 2007-100977

[73] 专利权人 松下电工株式会社

地址 日本国大阪府

[72] 发明人 广濑政志 江原高志

[74] 专利代理机构 中科专利商标代理有限责任公
司

代理人 李贵亮

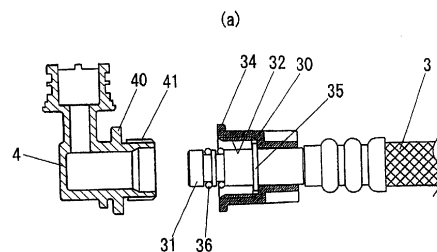
权利要求书 1 页 说明书 4 页 附图 3 页

[54] 实用新型名称

水处理装置

[57] 摘要

本实用新型是一种设置在洗涤台内、同时连接给水管的水处理装置。具备给水接头，该给水接头内插入给水管的插塞部且内周面与在插塞部外周配置的密封构件相接，并且所述给水接头具备外螺纹，该外螺纹与设置在给水管上的相对于所述插塞部绕轴旋转自如的盖形螺母螺合。基于盖形螺母进行连接，同时插塞部进入给水接头内，形成轴密封。



1. 一种水处理装置，其是设置在洗涤台内、同时连接给水管的水处理装置，其特征在于，

具备给水接头，该给水接头内插入所述给水管的插塞部且内周面与在插塞部外周配置的密封构件相接，并且所述给水接头具备外螺纹，该外螺纹与设置在所述给水管上的相对于所述插塞部绕轴旋转自如的盖形螺母螺合。

2. 根据权利要求1所述的水处理装置，其特征在于，

在夹紧件上形成槽，该槽在设置于给水接头上的法兰和设置于给水管的盖形螺母上的法兰对接的状态下能够嵌合这两个法兰，并且在给水接头附近设置脚片，在该脚片上形成限制所述夹紧件的安装位置的凹处，利用所述夹紧件连接所述给水接头和给水管。

水处理装置

技术领域

本实用新型涉及一种设置在洗涤台内的像净水器和电解水生成装置等这样的水处理装置。

背景技术

像净水器和电解水生成装置等这样的水处理装置，如日本专利申请公开 2004-232382 号公报所示，有一种是由设置在洗涤台内部的本体和设置在洗涤台上方的阀栓部构成的结构。在洗涤台上配置水龙头，从到达该水龙头的自来水管途中，分支有给水管。该给水管连接在本体上。在本体内处理后的水通过上述阀栓部吐出。

这里是在设置于洗涤台内的本体的背面侧的给水接头上连接上述给水管，不过，由于给水接头处于设置在洗涤台内狭小空间的本体的背面侧，从而给水管和给水接头的连接作业很难在摸索下进行作业。

为了使上述连接作业容易进行，在将设置于给水接头的法兰和设置于给水管端部的法兰对接的连接部，嵌装有带弹性的夹紧件（参照日本专利申请公开平成 6-264480 号公报），通过将两法兰嵌入夹紧件所具备的槽中，从而完成上述连接。这种情况下，有时会将夹紧件错误安装在偏离的位置，不能准确地进行基于夹紧件的连接，若在这种情况下对连接部加载水压，则有可能产生漏水、或连接脱开而使洗涤台内浸水。

实用新型内容

本实用新型即是鉴于上述现有的问题而发明的，其课题在于提供一种能够容易且可靠地摸索着进行与给水管的连接的水处理装置。

为了解决上述课题，本实用新型的水处理装置，是设置在洗涤台内、同时连接给水管的水处理装置，其特征在于，具备给水接头，该给水接头

内插入所述给水管的插塞部且内周面与在插塞部外周配置的密封构件相接，并且所述给水接头具备外螺纹，该外螺纹与设置在所述给水管上的相对于所述插塞部绕轴旋转自如的盖形螺母螺合。基于盖形螺母进行连接，同时插塞部进入给水接头内，形成轴密封。

此时，在给水接头和给水管的连接部分安装有拆装自如的夹紧件。在该夹紧件上形成槽，该槽形成为能够嵌合设置于给水接头上的法兰和设置于给水管的盖形螺母上的法兰。在给水接头附近设置脚片，在该脚片上具备用以限制夹紧件的安装位置的凹处。从而，能够将夹紧件安装在准确的位置，能够更可靠地连接给水接头和给水管。

本实用新型利用盖形螺母进行给水管向给水接头的连接，从而不仅能够可靠地进行连接，而且由于插塞部进入给水接头内形成轴密封，从而即使盖形螺母有一些松弛也不会发生漏水。

而且，通过同时采用夹紧件，从而能够进行更可靠的连接。另外，夹紧件只能在由凹处限制的准确的位置进行安装，从而不可能将夹紧件安装在错误的部位，能够始终获得由于采用夹紧件而形成的可靠连接。

附图说明

图 1 是表示本实用新型的实施方式一例的给水接头和给水管的图，(a) 是分解截面图，(b) 是截面图。

图 2 是表示同上的整体构成的立体图。

图 3 是同上的局部分解立体图。

图 4 是同上的局部截面图。

具体实施方式

以下，根据附图所示的实施方式说明本实用新型。图2表示本实用新型的水处理装置一例，作为电解水生成装置的图示例的水处理装置由具备过滤净水部和电解槽且配置在洗涤台9内的本体部1和设置在洗涤台9上面的阀栓部2构成。本体部1和阀栓部2由2根连接管21、22连接，同时由设置在阀栓部2上的操作部20和设置在本体部1内的控制电路的连接用的信号线23连接。另外，在洗涤台9上配置水龙头8，从到达该水龙头8的自来水

管途中，分支有给水管3。该给水管3连接在本体部1上。

上述给水管3与配置在本体部1背面的给水接头4连接，将自来水导向本体部1。图1表示给水接头4和给水管3的连接部的结构。导出到本体部1背面的给水接头4在其前端部具有法兰40，在比该法兰40靠前端侧的外周面设置有外螺纹41。

另外，在与给水接头4连接的给水管3的端部，设置有插入给水接头4内的插塞部31和在该插塞部31的外周相对于插塞部31旋转自如的盖形螺母30，盖形螺母30的内周面形成有内螺纹32，在该盖形螺母30的前端外周形成有法兰34。图中35是设置在插塞部31的外周面以使盖形螺母30不会相对于插塞部31脱落的防脱部，36是装在插塞部31的外周面作为密封构件的O型环。

在将给水管3与给水接头4连接时，在将给水管3的插塞部31插入给水接头4内部的基础上，旋转盖形螺母30使盖形螺母30的上述内螺纹32与给水接头4前端部外周面的外螺纹41螺合。

此时，插塞部31进入给水接头4内部，使外周面的O型环36与给水接头4的内周面接触，从而形成轴密封。从而，即使盖形螺母30的紧固有一些松弛时也不会产生漏水。

还有，因为需要旋转盖形螺母30的作业，所以给水接头4在本体部1的背面靠近一侧面配置，从而容易进行上述作业。

另外，在此如图3和图4所示，还通过同时采用夹紧件5，从而能够进行更可靠的连接固定。即，将前端打开、同时周面具备槽50的夹紧件5覆盖在上述给水接头4和盖形螺母30的外周，将给水接头4的法兰40和盖形螺母30前端的法兰34嵌入上述槽50内。其结果是，防止盖形螺母30松弛脱落等。

而且，在此为了在使用夹紧件5时不用担心夹紧件5安装偏离，使本体部1中位于上述连接部下方的壁面（图示例中脚片19的上表面）和连接部之间的距离H小于夹紧件5的前端部开口宽度W（ $W > 2H$ ），同时，在上述壁面中与上述法兰40、34的位置对应的地方设置凹处15，在准确安装了夹紧件5时使其一方的前端进入凹处15中。

在法兰40、34准确地嵌入槽50内的位置安装夹紧件5时，能够通过凹

处15畅通无阻地安装夹紧件5。但是，要将夹紧件5安装在其他位置时，夹紧件5的前端缘抵住脚片19的上表面而不能安装夹紧件5，因而能够始终将夹紧件5安装在合适的位置。

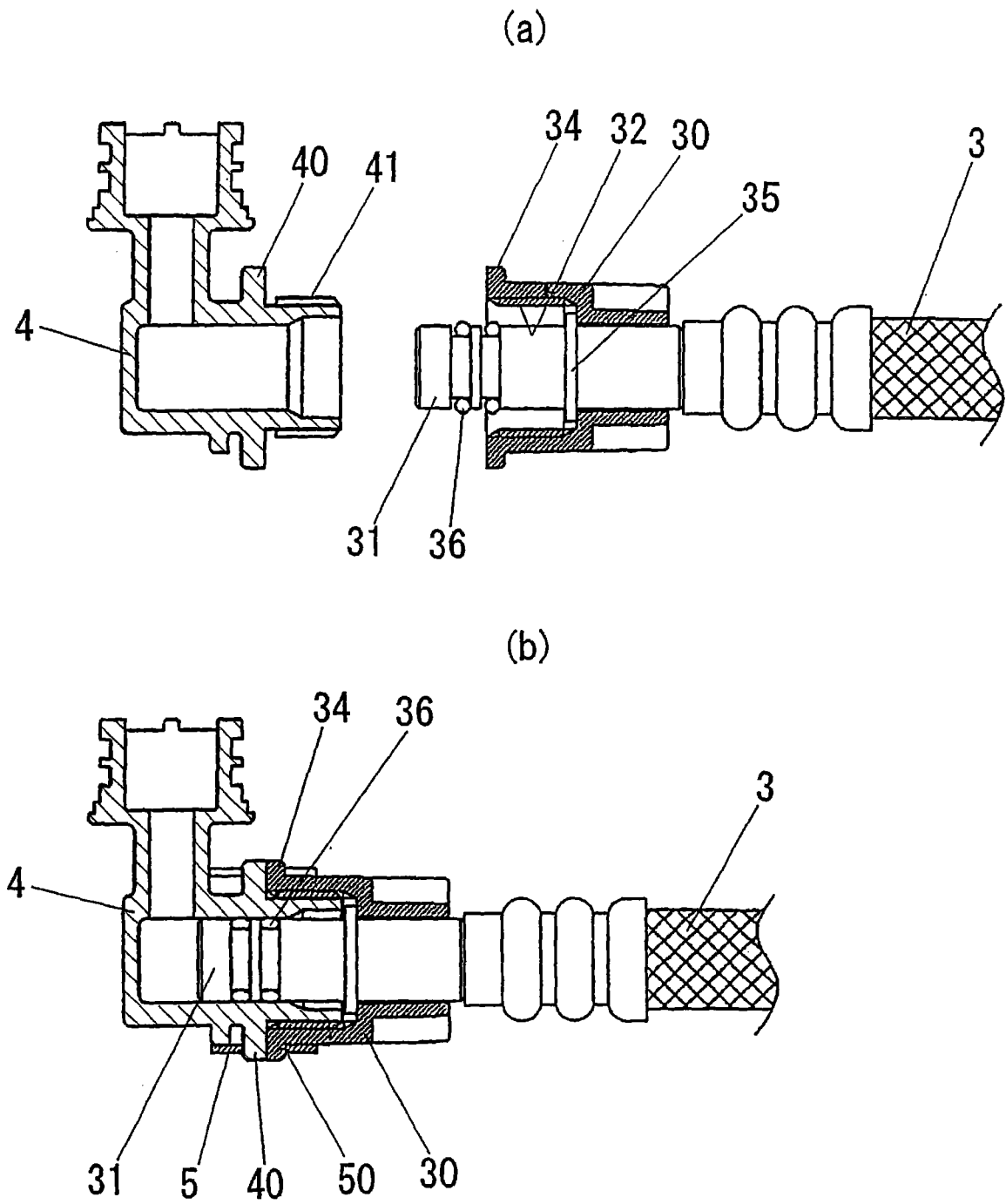


图 1

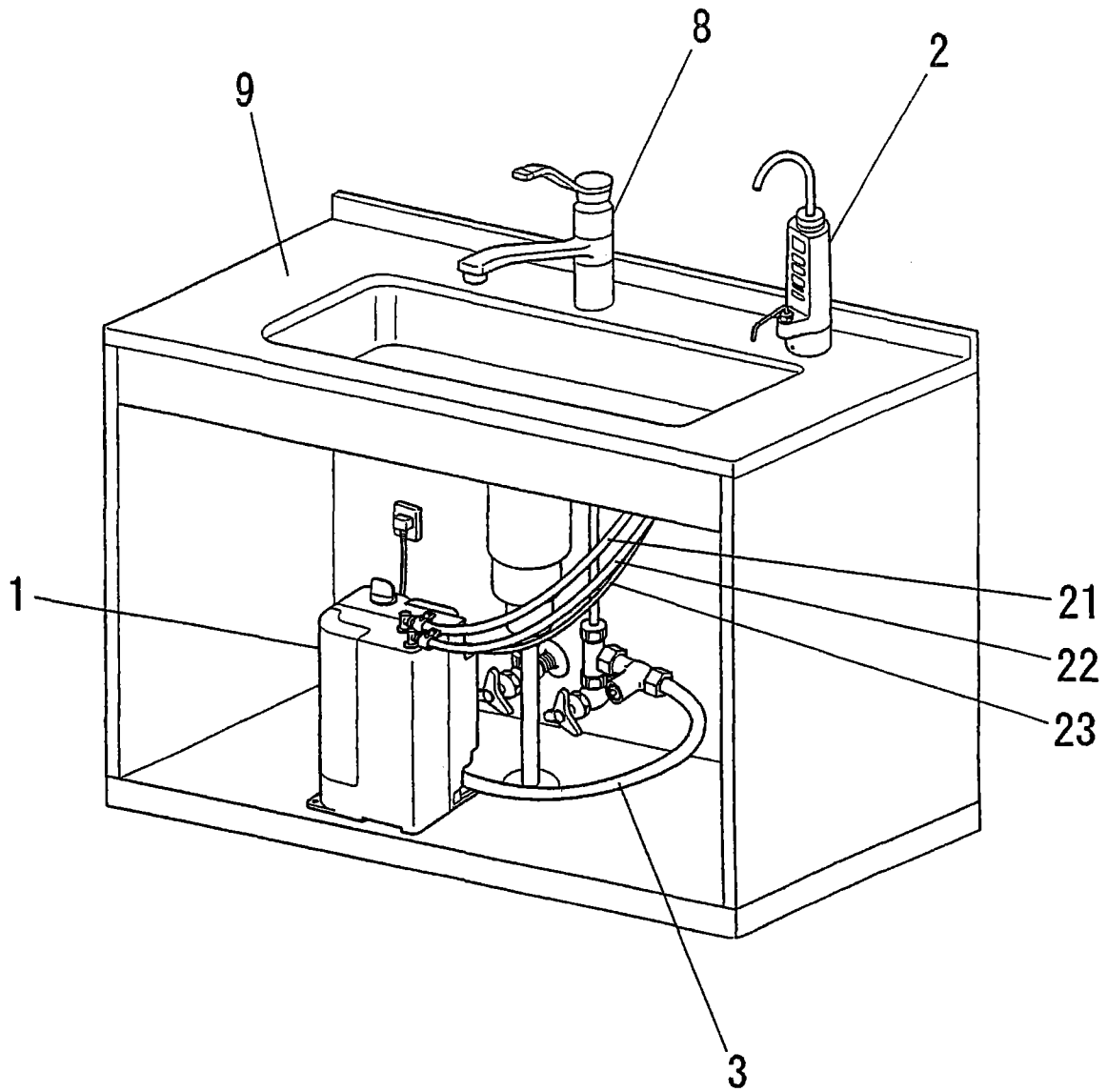


图 2

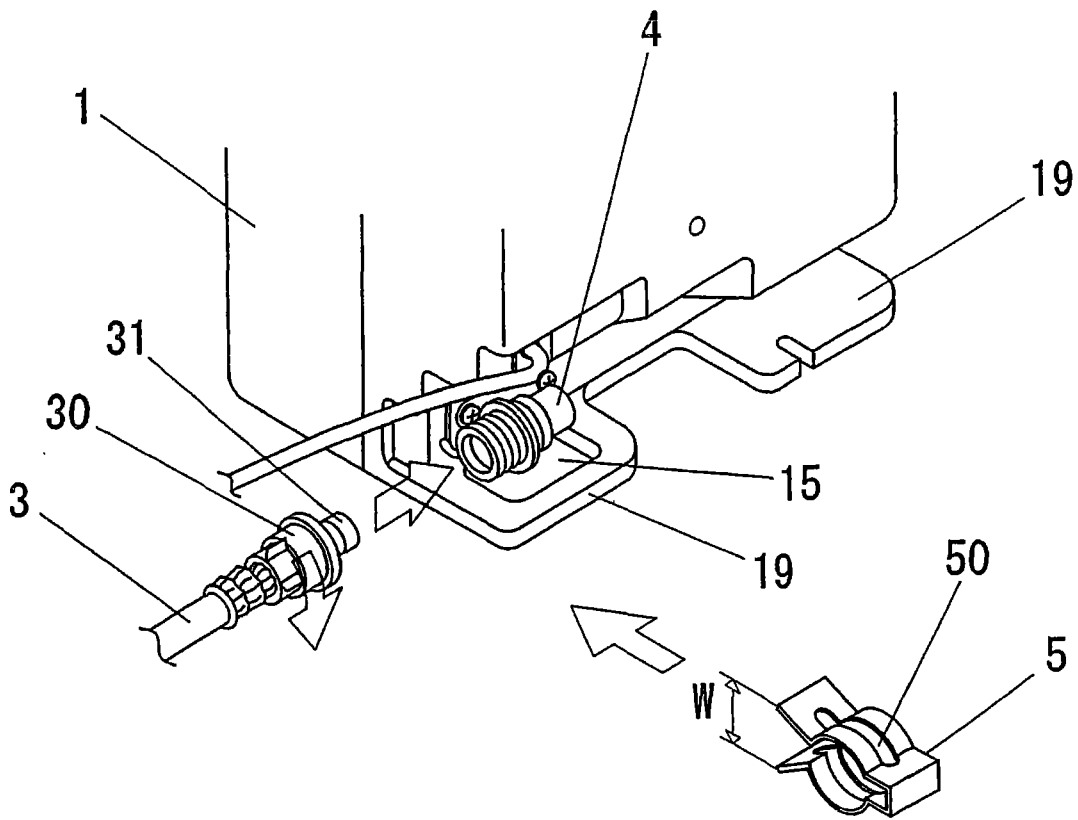


图 3

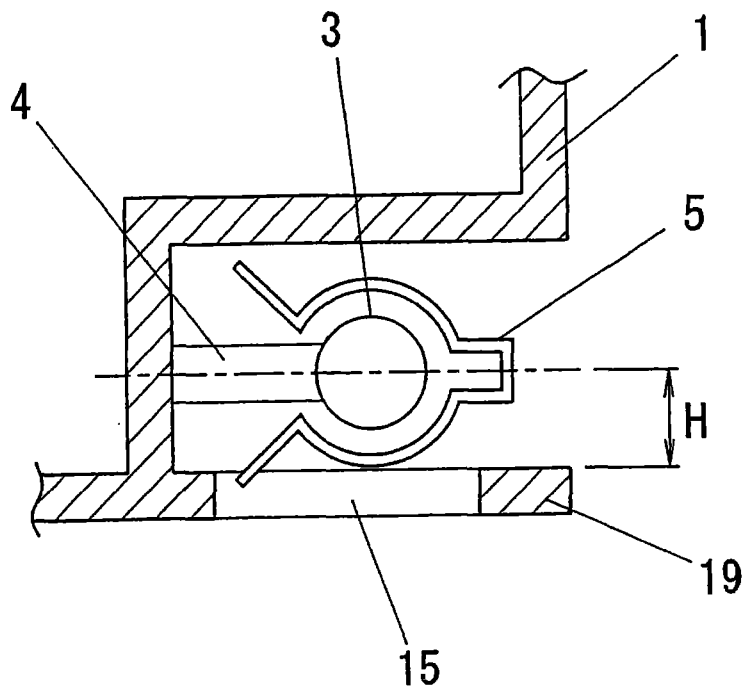


图 4