

①⑨ RÉPUBLIQUE FRANÇAISE
—
**INSTITUT NATIONAL
DE LA PROPRIÉTÉ INDUSTRIELLE**
—
COURBEVOIE
—

①① N° de publication : **3 084 582**
(à n'utiliser que pour les
commandes de reproduction)

②① N° d'enregistrement national : **18 57211**

⑤① Int Cl⁸ : **A 61 J 1/20** (2018.01), A 61 M 5/178

⑫

BREVET D'INVENTION

B1

⑤④ DISPOSITIF DE CONNEXION CONFIGURÉ POUR CONNECTER UN RÉCIPIENT À UN FLACON.

②② Date de dépôt : 01.08.18.

③⑦ Priorité :

④③ Date de mise à la disposition du public
de la demande : 07.02.20 Bulletin 20/06.

④⑤ Date de la mise à disposition du public du
brevet d'invention : 27.10.23 Bulletin 23/43.

⑤⑥ Liste des documents cités dans le rapport de
recherche :

Se reporter à la fin du présent fascicule

⑥⑦ Références à d'autres documents nationaux
apparentés :

○ Demande(s) d'extension :

⑦① Demandeur(s) : *LABORATOIRE AGUETTANT
Société par actions simplifiée — FR.*

⑦② Inventeur(s) : GUYOT VINCENT et TONNAR JEFF.

⑦③ Titulaire(s) : LABORATOIRE AGUETTANT Société
par actions simplifiée.

⑦④ Mandataire(s) : CABINET GERMAIN & MAUREAU.

FR 3 084 582 - B1



La présente invention concerne un dispositif de connexion configuré pour connecter un récipient comportant un embout de raccordement mâle à un flacon comportant un corps de flacon équipé d'un col obturé de manière étanche par un élément d'obturation perforable.

- 5 Un dispositif de connexion comporte de façon connue :
- une partie de montage configurée pour être montée de manière étanche sur le corps de flacon,
 - un embout de raccordement femelle destiné à être raccordé à l'embout de raccordement mâle du récipient,
 - 10 - un élément de perforation qui comporte un canal de liaison et qui est configuré pour perforer l'élément d'obturation perforable, l'élément de perforation étant mobile entre une position de repos et une position de perforation dans laquelle, lorsque le dispositif de connexion est monté sur le corps de flacon, l'élément de perforation est apte à perforer l'élément d'obturation perforable et le canal de liaison
 - 15 est apte à relier fluidiquement l'embout de raccordement femelle à un volume interne du corps de flacon, et
 - un capuchon de protection qui est amovible et qui délimite au moins partiellement une chambre interne dans laquelle s'étend au moins partiellement l'embout de raccordement femelle, le capuchon de protection recouvrant au moins
 - 20 partiellement et protégeant au moins partiellement l'embout de raccordement femelle.

Un tel dispositif de connexion permet de connecter aisément un récipient, tel qu'une seringue, à un flacon contenant un produit à administrer à un patient, et ainsi de prélever rapidement et aisément une quantité prédéterminée du contenu du flacon.

Toutefois, la stérilisation d'un tel dispositif de connexion, et notamment de l'embout de raccordement femelle de ce dernier, peut s'avérer complexe, voire impossible, du fait que le capuchon de protection est généralement fixé de manière étanche sur la partie de montage. De plus, un tel dispositif de connexion est

30 généralement stérilisé après son montage sur le flacon, ce qui complexifie encore l'étape de stérilisation de cet ensemble.

Il est ainsi parfois nécessaire de réaliser l'étape d'assemblage du dispositif de connexion et/ou l'étape de fixation de ce dernier sur un flacon de manière aseptisée, ce qui augmente considérablement les coûts de fabrication d'un

35 flacon équipé d'un tel dispositif de connexion. De plus, un assemblage aseptique du dispositif de connexion sur un flacon est plus risqué d'un point de vue de la qualité

microbiologique du produit contenu dans le flacon, ce qui peut être préjudiciable pour le patient.

La présente invention vise à remédier à tout ou partie de ces inconvénients.

5 Le problème technique à la base de l'invention consiste donc à fournir un dispositif de connexion qui soit de structure simple et économique, tout en permettant une stérilisation optimale et à moindres coûts du dispositif de connexion.

A cet effet, la présente invention concerne un dispositif de connexion configuré pour connecter un récipient comportant un embout de raccordement mâle
10 à un flacon comportant un corps de flacon équipé d'un col obturé de manière étanche, et de préférence de manière étanche au fluide, par un élément d'obturation perforable, le dispositif de connexion comportant :

- une partie de montage configurée pour être montée, de manière étanche, et de préférence de manière étanche au fluide, sur le corps de flacon, et de
15 préférence sur le col,

- un embout de raccordement femelle destiné à être raccordé à l'embout de raccordement mâle du récipient,

- un élément de perforation qui comporte un canal de liaison et qui est configuré pour perforer l'élément d'obturation perforable, l'élément de perforation
20 étant mobile entre une position de repos et une position de perforation dans laquelle, lorsque le dispositif de connexion est monté sur le corps de flacon, l'élément de perforation est apte à perforer l'élément d'obturation perforable et le canal de liaison est apte à relier fluidiquement l'embout de raccordement femelle à un volume interne du corps de flacon,

- un capuchon de protection qui est amovible et qui délimite au moins partiellement une chambre interne dans laquelle s'étend au moins partiellement l'embout de raccordement femelle, le capuchon de protection recouvrant au moins partiellement et protégeant au moins partiellement l'embout de raccordement femelle,
25

caractérisé en ce que le dispositif de connexion comporte en outre :

- au moins un orifice de passage débouchant dans la chambre interne, et
- une membrane de fermeture recouvrant au moins partiellement l'au
30 moins un orifice de passage.

Une telle configuration du dispositif de connexion, et en particulier la
35 présence de l'au moins un orifice de passage, permet notamment d'exposer l'embout de raccordement femelle à un gaz de stérilisation, tel que de la vapeur d'eau ou de

l'oxyde d'éthylène, et donc de stériliser de manière efficace le dispositif de connexion. Le dispositif de connexion selon la présente invention peut toutefois également être stérilisé de manière efficace par irradiation aux rayons gamma ou beta.

De plus, la membrane de fermeture empêche la pénétration d'impureté
5 dans la chambre interne via l'au moins un orifice de passage et donc garantit la stérilité de l'embout de raccordement femelle après l'étape de stérilisation de ce dernier, y compris lors du stockage et/ou de la manipulation du dispositif de connexion.

Il convient d'être noté que le flacon, auquel est destiné à être connecté le
10 dispositif de connexion, peut être un flacon couramment utilisé pour contenir un produit à administrer à un patient et être équipé d'un élément d'obturation perforable couramment utilisé pour obturer un tel flacon, ou peut être un flacon spécifique équipé d'un élément d'obturation perforable spécifique.

De façon avantageuse, le dispositif de connexion est destiné à être fixé de
15 manière Add-on sur un flacon couramment utilisé ou spécifique équipé d'un élément d'obturation perforable couramment utilisé ou spécifique.

Le dispositif de connexion peut en outre présenter une ou plusieurs des caractéristiques suivantes, prises seules ou en combinaison.

Selon un mode de réalisation de l'invention, l'élément de perforation est
20 mobile entre la position de repos et la position de perforation selon une direction de déplacement sensiblement parallèle à l'axe longitudinal du dispositif de connexion.

Selon un mode de réalisation de l'invention, l'au moins un orifice de passage est destiné au passage d'un gaz de stérilisation, et la membrane de fermeture est poreuse et perméable au gaz de stérilisation. Une telle configuration de la
25 membrane de fermeture permet à cette dernière de ne pas nuire la circulation d'un gaz de stérilisation à travers le dispositif de connexion et donc à la stérilisation du dispositif de connexion à l'aide d'un tel gaz.

Selon un mode de réalisation de l'invention, la membrane de fermeture est imperméable aux microorganismes.

30 Selon un mode de réalisation de l'invention, la membrane de fermeture recouvre totalement l'au moins un orifice de passage.

Selon un mode de réalisation de l'invention, la membrane de fermeture recouvre de manière étanche, et de préférence de manière étanche au fluide, l'au moins un orifice de passage.

35 Selon un mode de réalisation de l'invention, la membrane de fermeture est imperméable au fluide, et notamment au gaz et/ou au liquide.

Selon un mode de réalisation de l'invention, la membrane de fermeture est située en amont de l'au moins un orifice de passage par rapport à un sens de circulation du gaz de stérilisation à travers le dispositif de connexion.

5 Selon un mode de réalisation de l'invention, la membrane de fermeture est en Tyvek (marque déposée) ou en papier poreux et perméable à un gaz de stérilisation.

Selon un mode de réalisation de l'invention, l'au moins un orifice de passage est prévu sur le capuchon de protection.

10 Selon un mode de réalisation de l'invention, la membrane de fermeture est fixée sur le capuchon de protection, par exemple par thermoscellage.

Selon un mode de réalisation de l'invention, la membrane de fermeture est sensiblement plane.

15 Selon un mode de réalisation de l'invention, l'au moins un orifice de passage débouche dans la chambre interne en regard d'un volume annulaire délimité au moins partiellement par le capuchon de protection et l'embout de raccordement femelle.

Selon un mode de réalisation de l'invention, le dispositif de protection comporte une pluralité d'orifices de passage répartis, et par exemple régulièrement répartis, autour d'un axe longitudinal du dispositif de connexion.

20 Selon un mode de réalisation de l'invention, le dispositif de connexion comporte en outre une partie de guidage configurée pour guider, par exemple en translation, l'élément de perforation lors d'un déplacement de l'élément de perforation de la position de repos vers la position de perforation.

25 Selon un mode de réalisation de l'invention, l'élément de perforation s'étend à l'intérieur de la partie de guidage.

Selon un mode de réalisation de l'invention, l'élément de perforation est relié à la partie de guidage par au moins un élément de liaison flexible.

30 Selon un mode de réalisation de l'invention, le dispositif de connexion comporte des moyens de blocage configurés pour bloquer l'élément de perforation dans la position de repos. De façon avantageuse, les moyens de blocage comportent un premier élément de blocage prévu sur l'élément de perforation, et un deuxième élément de blocage prévu sur la partie de guidage et configuré pour coopérer avec le premier élément de blocage de manière à bloquer l'élément de perforation dans la position de repos. Le premier élément de blocage peut par exemple être une nervure de blocage annulaire et le deuxième élément de blocage peut par exemple être une rainure de blocage annulaire. Avantageusement, la nervure de blocage annulaire est

35

ménagé sur une surface externe de l'élément de perforation et s'étend autour d'un axe longitudinal de l'élément de perforation.

Selon un mode de réalisation de l'invention, la partie de guidage comporte un manchon de guidage ayant une forme globalement cylindrique.

5 Selon un mode de réalisation de l'invention, l'embout de raccordement femelle est prévu sur une portion d'extrémité proximale de l'élément de perforation.

Selon un mode de réalisation de l'invention, l'embout de raccordement femelle est prévu sur une portion d'extrémité proximale de la partie de guidage.

10 Selon un mode de réalisation de l'invention, l'embout de raccordement femelle et l'élément de perforation sont configurés de telle sorte qu'un raccordement d'un élément de raccordement mâle sur l'élément de raccordement femelle entraîne automatiquement un déplacement de l'élément de perforation de la position de repos à la position de perforation.

15 Selon un mode de réalisation de l'invention, le capuchon de protection est monté mobile par rapport à la partie de montage entre une première position de protection dans laquelle le capuchon de protection est éloigné de la partie de montage et une deuxième position de protection dans laquelle le capuchon de protection est rapproché de la partie de montage, le capuchon de protection et l'élément de perforation étant configurés de telle sorte qu'un déplacement du
20 capuchon de protection de la première position de protection à la deuxième position de protection entraîne automatiquement un déplacement de l'élément de perforation de la position de repos à la position de perforation.

25 Selon un mode de réalisation de l'invention, la partie de montage comporte une bague d'accrochage comprenant des pattes d'accrochage qui sont distribuées angulairement autour d'un axe longitudinal du dispositif de connexion et qui sont élastiquement déformables au moins selon une direction radiale, les pattes d'accrochage étant aptes à coopérer avec un bourrelet annulaire prévu sur le corps de flacon de manière à fixer le dispositif de connexion au corps de flacon.

30 Selon un mode de réalisation de l'invention, la partie de montage comporte en outre une bague de verrouillage montée coulissante par rapport à la bague d'accrochage entre une position de libération dans laquelle les languettes d'accrochage sont aptes à être déformées élastiquement selon une direction radiale et vers l'extérieur, et une position de verrouillage dans laquelle la bague de verrouillage s'étend autour des languettes d'accrochage et immobilise les languettes
35 d'accrochage dans une position d'accrochage dans laquelle les languettes d'accrochage coopèrent avec le bourrelet annulaire prévu sur le corps de flacon.

Selon un mode de réalisation de l'invention, la bague de verrouillage et la bague d'accrochage sont montées étanches l'une par rapport à l'autre.

Selon un mode de réalisation de l'invention, la bague de verrouillage est coaxiale à la bague d'accrochage.

5 Selon un mode de réalisation de l'invention, la partie de guidage est coaxiale à la bague d'accrochage.

Selon un mode de réalisation de l'invention, le dispositif de connexion comporte des moyens de retenue configurés pour retenir la bague de verrouillage dans la position de verrouillage.

10 Selon un mode de réalisation de l'invention, les moyens de retenue comportent un élément de retenue, tel qu'une nervure de retenue annulaire ou un bourrelet de retenue annulaire, prévu sur la bague de verrouillage et configuré pour coopérer, par exemple par encliquetage, avec la bague d'accrochage lorsque la bague de verrouillage est dans la position de verrouillage. De façon avantageuse, l'élément
15 de retenue est configuré pour coopérer avec une face d'extrémité inférieure de la bague d'accrochage.

Selon un mode de réalisation de l'invention, les moyens de retenue comportent un filetage interne prévu sur une surface interne de la bague de verrouillage, et un filetage externe prévu sur une surface externe de la bague
20 d'accrochage et configuré pour coopérer avec le filetage interne prévu sur la bague de verrouillage.

Selon un mode de réalisation de l'invention, la partie de guidage et la bague de verrouillage sont monobloc.

25 Selon un autre mode de réalisation de l'invention, la partie de guidage et la bague d'accrochage sont monobloc.

Selon un mode de réalisation de l'invention, le capuchon de protection est monté de manière amovible, et de préférence de manière étanche au fluide, sur la partie de montage. Le capuchon de protection peut par exemple être monté de manière amovible sur la bague de verrouillage

30 Selon un autre mode de réalisation de l'invention, le capuchon de protection est monté de manière amovible sur la partie de guidage.

Selon un mode de réalisation de l'invention, le capuchon de protection est configuré pour être vissé sur la partie de montage, et par exemple sur la partie de guidage.

Selon un mode de réalisation de l'invention, le capuchon de protection comporte une paroi de fond et une jupe latérale s'étendant à partir de la paroi de fond.

5 Selon un mode de réalisation de l'invention, l'au moins un orifice de passage est prévu sur le capuchon de protection.

Selon un mode de réalisation de l'invention, le dispositif de connexion comporte en outre une bague d'inviolabilité reliée au capuchon de protection par une pluralité d'éléments ruptibles.

10 Selon un mode de réalisation de l'invention, la bague d'inviolabilité est reliée à la jupe latérale par la pluralité d'éléments ruptibles.

Selon un mode de réalisation de l'invention, le dispositif de connexion comporte au moins un organe de retenue, tel qu'une collerette de retenue, la bague d'inviolabilité étant configurée pour coopérer avec l'au moins un organe de retenue lors d'un retrait du capuchon de protection.

15 Selon un mode de réalisation de l'invention, l'au moins un organe de retenue est prévu sur la partie de montage, et par exemple sur la bague de verrouillage, ou sur la partie de guidage.

20 Selon un mode de réalisation de l'invention, la jupe latérale comprend un premier élément de fixation configuré pour coopérer, par exemple par vissage, serrage ou encliquetage, avec un deuxième élément de fixation prévu sur la partie de montage.

Selon un mode de réalisation de l'invention, l'embout de raccordement femelle est un embout de raccordement Luer femelle.

25 Selon un mode de réalisation de l'invention, le récipient comportant l'embout de raccordement mâle est par exemple une seringue, telle qu'une seringue vide ou une seringue préremplie, ou encore un flacon ou une poche d'administration.

Selon un mode de réalisation de l'invention, l'élément de perforation s'étend au moins partiellement dans la chambre interne.

30 Selon un mode de réalisation de l'invention, la partie de montage est configurée pour exercer une pression sur l'élément d'obturation perforable, et notamment pour comprimer l'élément d'obturation perforable, de manière à réaliser un montage étanche, et de préférence étanche au fluide, de la partie de montage sur le corps de flacon.

35 Selon un mode de réalisation de l'invention, la partie de montage comporte une nervure d'appui configurée pour prendre appui de manière étanche, et

de préférence de manière étanche au fluide, sur l'élément d'obturation perforable lorsque la partie de montage est montée sur le corps de flacon.

5 Selon un mode de réalisation de l'invention, l'élément de perforation est monté de manière étanche, et de préférence de manière étanche au fluide, par rapport à la partie de guidage.

Selon un mode de réalisation de l'invention, le dispositif de connexion est muni d'un système (filtre, évent) facilitant un prélèvement du contenu du flacon.

La présente invention concerne en outre un système d'administration comprenant :

10 - un flacon comportant un corps de flacon équipé d'un col, et un élément d'obturation perforable obturant de manière étanche, et de préférence de manière étanche au fluide, le col du corps de flacon, et

- un dispositif de connexion selon l'invention, le dispositif de connexion étant fixé au corps de flacon.

15 Selon un mode de réalisation de l'invention, le col du corps de flacon comporte un bourrelet annulaire.

20 Selon un mode de réalisation de l'invention, le corps de flacon contient un produit à administrer à un patient, tel qu'une solution médicamenteuse, un solvant, ou tout autre fluide pouvant être administré à un patient, ou encore un gaz ou un solide, tel qu'une poudre et notamment un produit lyophilisé. Un tel produit peut par exemple être un composant d'une préparation pharmaceutique, tel que par exemple son principe actif.

25 Selon un mode de réalisation de l'invention, le système d'administration comporte en outre un récipient comportant un embout de raccordement mâle destiné à être raccordé à l'embout de raccordement femelle du dispositif de connexion.

Selon un mode de réalisation de l'invention, le récipient est une seringue préremplie, une seringue vide, un flacon ou une poche d'administration.

30 De toute façon l'invention sera bien comprise à l'aide de la description qui suit en référence aux dessins schématiques annexés représentant, à titre d'exemples non limitatifs, plusieurs formes d'exécution de ce dispositif de connexion.

Les figures 1 à 3 sont des vues en coupe longitudinale d'un dispositif de connexion selon un premier mode de réalisation de l'invention et dans différentes position d'utilisation.

Les figures 4 et 5 sont des vues en coupe longitudinale d'un dispositif de connexion selon un deuxième mode de réalisation de l'invention et dans différentes position d'utilisation.

5 Les figures 6 à 8 sont des vues en coupe longitudinale d'un dispositif de connexion selon un troisième mode de réalisation de l'invention et dans différentes position d'utilisation.

Les figures 1 à 3 représentent un dispositif de connexion 2 selon un premier mode de réalisation de l'invention qui est configuré pour connecter un récipient 3, tel qu'une seringue, comportant un embout de raccordement mâle 4, par
10 exemple de type Luer ou Luer-Lock, à un flacon 5 comportant un corps de flacon 6 équipé d'un col 7 dont l'ouverture 8 est obturée de manière étanche au fluide par un élément d'obturation perforable 9.

Le dispositif de connexion 2 comporte une partie de montage 10 configurée pour être montée, de manière étanche au fluide, sur le corps de flacon 6,
15 et plus particulièrement sur le col 7. La partie de montage 10 est plus particulièrement configurée pour comprimer ou serrer l'élément d'obturation perforable 9 de manière à réaliser un montage étanche au fluide de la partie de montage 10 sur le corps de flacon 6.

La partie de montage 10 comporte une bague d'accrochage 11
20 comprenant des pattes d'accrochage 12 qui sont distribuées angulairement autour d'un axe longitudinal A du dispositif de connexion 2 et qui sont élastiquement déformables selon une direction radiale. Chaque patte d'accrochage 12 est plus particulièrement élastiquement déformable entre une position déformée dans laquelle ladite patte d'accrochage 12 est déformée radialement vers l'extérieur de
25 manière à permettre un montage de la bague d'accrochage 11 sur le col 7 du flacon, et une position d'accrochage dans laquelle ladite patte d'accrochage 12 est apte à coopérer avec un bourrelet annulaire 13 prévu sur le col 7 du flacon 5 de manière à fixer le dispositif de connexion 2 au col 7.

La partie de montage 10 comporte en outre une bague de verrouillage 14
30 qui est coaxiale à la bague d'accrochage 11 et qui s'étend autour de la bague de d'accrochage 11. La bague de verrouillage 14 est montée coulissante par rapport à la bague d'accrochage 11, selon une direction de coulissement sensiblement parallèle à l'axe longitudinal A, entre une position de libération (non représentée sur les figures) dans laquelle la bague de verrouillage 14 est décalée axialement par rapport aux
35 languettes d'accrochage 12 et les languettes d'accrochage 12 sont aptes à être déformées élastiquement dans leurs positions déformées, et une position de

verrouillage (visibles sur les figures 1 à 3) dans laquelle la bague de verrouillage 14 s'étend autour des languettes d'accrochage 12 et immobilise ces dernières dans leurs positions d'accrochage.

De façon avantageuse, le dispositif de connexion 2 comporte des moyens
5 de retenue configurés pour retenir la bague de verrouillage 14 dans la position de verrouillage. Selon le mode de réalisation représenté sur les figures 1 à 3, les moyens de retenue peuvent comporter par exemple un filetage interne prévu sur une surface interne 15 de la bague de verrouillage 14, et un filetage externe prévu sur une surface externe 16 de la bague d'accrochage 11 et configuré pour coopérer avec le
10 filetage interne prévu sur la bague de verrouillage 14.

Le dispositif de connexion 2 comporte également un embout de raccordement femelle 17, par exemple un embout de raccordement Luer femelle, destiné à être raccordé à l'embout de raccordement mâle 4 du récipient 3.

Le dispositif de connexion 2 comporte de plus un élément de perforation
15 18 qui comporte une portion d'extrémité proximale 18.1, une portion d'extrémité distale 18.2 opposée à la portion d'extrémité proximale 18.1, et un canal de liaison 19 s'étendant sur toute la longueur de l'élément de perforation 18. De façon avantageuse, la portion d'extrémité distale 18.2 est pointue et est configurée pour perforer l'élément d'obturation perforable 9. Selon le mode de réalisation représenté
20 sur les figures 1 à 3, l'embout de raccordement femelle 17 est prévu sur la portion d'extrémité proximale 18.2 de l'élément de perforation 18.

L'élément de perforation 18 est mobile, par exemple en translation et selon une direction de déplacement parallèle à l'axe longitudinal A du dispositif de connexion 2, entre une position de repos (voir les figures 1 et 2) dans laquelle la
25 portion d'extrémité distale 18.2 est en retrait par rapport à l'élément d'obturation perforable 9, et une position de perforation (voir la figure 3) dans laquelle la portion d'extrémité distale 18.2 est apte à perforer l'élément d'obturation perforable 9 et le canal de liaison 19 est apte à relier fluidiquement l'embout de raccordement femelle 17 à un volume interne 21 du corps de flacon 6.

Le dispositif de connexion 2 comporte en outre une partie de guidage 22
30 configurée pour guider l'élément de perforation 18 lors d'un déplacement de l'élément de perforation 18 de la position de repos vers la position de perforation. La partie de guidage 22 comporte plus particulièrement un manchon de guidage 23 ayant une forme globalement cylindrique et s'étendant autour de l'élément de
35 perforation 18. De façon avantageuse, le manchon de guidage 23 est coaxial à la bague d'accrochage 11. Selon le mode de réalisation représenté sur les figures 1 à 3,

la partie de guidage 22 et la bague de verrouillage 14 sont monobloc, de telle sorte que la partie de guidage 22 fait partie intégrante de la partie de montage 10.

Le dispositif de connexion 2 comporte avantageusement des moyens de blocage configurés pour bloquer l'élément de perforation 18 dans la position de repos. Les moyens de blocage peuvent par exemple comporter une nervure de blocage annulaire 24 prévue sur une surface externe de l'élément de perforation 18 et configurée pour coopérer avec une rainure de blocage (non visible sur les figures) prévue sur une surface interne du manchon de guidage 23. La nervure de blocage annulaire 24 s'étend avantageusement autour d'un axe longitudinal de l'élément de perforation 18.

Le dispositif de connexion 2 comporte également un capuchon de protection 25 qui est amovible et qui délimite au moins partiellement une chambre interne 26 dans laquelle s'étend au moins partiellement l'embout de raccordement femelle 17 et l'élément de perforation 18. Ainsi, le capuchon de protection 25 recouvre au moins partiellement et protège au moins partiellement l'embout de raccordement femelle 17 et l'élément de perforation 18.

Le capuchon de protection 25 comporte une paroi de fond 27 et une jupe latérale 28 s'étendant à partir de la paroi de fond 27 et en direction de la partie de montage 10. Selon le mode de réalisation représenté sur les figures 1 à 3, le capuchon de protection 25 est configuré pour être vissé sur la partie de guidage 22. Le capuchon de protection 25 pourrait toutefois également être configuré pour être serré ou clipsé sur la partie de guidage 22.

Le dispositif de connexion 2 comporte de plus une pluralité d'orifices de passage 29 prévus sur la paroi de fond 27 du capuchon de protection 25 et régulièrement répartis autour de l'axe longitudinal A du dispositif de connexion 2. Chaque orifice de passage 29 débouche dans la chambre interne 26 et est destiné au passage d'un gaz de stérilisation, tel que de la vapeur d'eau ou de l'oxyde d'éthylène.

Le dispositif de connexion 2 comporte également une membrane de fermeture 31 qui est sensiblement plane et qui est située en amont des orifices de passage 29 par rapport à un sens de circulation du gaz de stérilisation à travers le dispositif de connexion 2. La membrane de fermeture 31 est poreuse et perméable au gaz de stérilisation. La membrane de fermeture 31 est avantageusement imperméable aux microorganismes, et est par exemple en Tyvek (marque déposée) ou en papier poreux et perméable au gaz de stérilisation.

La membrane de fermeture 31 recouvre la paroi de fond 27 du capuchon de protection 25 et notamment les orifices de passage 29, et est fixée à la paroi de fond 27 par exemple par thermoscellage.

5 Selon le premier mode de réalisation de l'invention, le dispositif de connexion 2 comporte en outre une bague d'inviolabilité 32 reliée à la jupe latérale 28 du capuchon de protection 25 par une pluralité d'éléments ruptibles 33. De façon avantageuse, la bague d'inviolabilité 32 est configurée pour coopérer avec un organe de retenue (non visible sur les figures), tel qu'une collerette de retenue par exemple prévue sur la partie de guidage 22, lors d'un retrait du capuchon de protection 25, et
10 ce de telle sorte que la bague d'inviolabilité 32 soit maintenue sur le dispositif de connexion 2 lors d'un retrait du capuchon de protection 25.

Un procédé de prélèvement d'un produit à administrer à un patient contenu dans un flacon 5 équipé du dispositif de connexion 2 précité comprend les étapes suivantes :

- 15 - retrait du capuchon de protection 25 par exemple par dévissage ou desserrage ou déclipsage,
- connexion de l'embout de raccordement mâle 4 du récipient 3 à l'embout de raccordement femelle 17,
- déplacement de l'élément de perforation 18 de la position de repos à la
20 position de perforation en exerçant une pression sur l'élément de perforation 18 à l'aide du récipient 3,
- prélèvement d'une quantité du produit contenu dans un flacon 5, par exemple en tirant sur une tige de piston équipant le récipient 3 si ce dernier est une seringue.

25 Les figures 4 et 5 représentent un dispositif de connexion 2 selon un deuxième mode de réalisation de l'invention qui diffère du premier mode de réalisation représenté sur les figures 1 à 3 essentiellement en ce que l'embout de raccordement femelle 17 est prévu sur une portion d'extrémité proximale de la partie de guidage 22 et donc distinct de l'élément de perforation 18, et en ce que
30 l'élément de perforation 18 est relié à la partie de guidage 22 par au moins un élément de liaison flexible 34.

Selon le deuxième mode de réalisation de l'invention, l'embout de raccordement femelle 17 et l'élément de perforation 18 sont configurés de telle sorte que le raccordement d'un élément de raccordement mâle 4 sur l'élément de
35 raccordement femelle 17 entraîne automatiquement un déplacement de l'élément de perforation 18 de la position de repos à la position de perforation. De ce fait, il n'est

pas nécessaire pour un utilisateur d'exercer une pression sur l'élément de perforation 18, par exemple via le récipient 3, pour le déplacer dans la position de perforation.

En outre, selon le deuxième mode de réalisation de l'invention, le capuchon de protection 25 est configuré pour être monté, et par exemple vissé, serré
5 ou clipsé, sur la bague de verrouillage 14, et la partie de guidage 22 et la bague d'accrochage 11 sont monobloc.

De plus, selon le deuxième mode de réalisation de l'invention, les moyens de retenue, qui sont configurés pour retenir la bague de verrouillage 14 dans la position de verrouillage, comportent un élément de retenue 35, tel qu'une nervure de
10 retenue annulaire ou un bourrelet de retenue annulaire, prévu sur la bague de verrouillage 14 et configuré pour coopérer, par exemple par encliquetage, avec la bague d'accrochage 11 lorsque la bague de verrouillage 14 est dans la position de verrouillage. De façon avantageuse, l'élément de retenue 35 est configuré pour coopérer avec une face d'extrémité inférieure de la bague d'accrochage 11.

Les figures 6 à 8 représentent un dispositif de connexion 2 selon un
15 troisième mode de réalisation de l'invention qui diffère des premier et deuxième modes de réalisation représentés sur les figures 1 à 5 essentiellement en ce que le capuchon de protection 25 est monté mobile par rapport à la partie de montage 10 entre une première position de protection (voir la figure 6) dans laquelle le capuchon
20 de protection 25 est éloigné de la partie de montage 10 et une deuxième position de protection (voir la figure 7) dans laquelle le capuchon de protection 25 est rapproché de la partie de montage 10, et en ce que le capuchon de protection 25 et l'élément de perforation 18 sont configurés de telle sorte qu'un déplacement du capuchon de protection 25 de la première position de protection à la deuxième position de
25 protection entraîne automatiquement un déplacement de l'élément de perforation 18 de la position de repos à la position de perforation. Une telle configuration du capuchon de protection 25 permet d'assurer une perforation de l'élément d'obturation perforable 9 sans risque de contamination de l'embout de raccordement femelle 17.

Selon un tel mode de réalisation de l'invention, le dispositif de connexion
30 2 comporte avantageusement des moyens de guidage configurés pour guider le capuchon de protection 25 par rapport à la partie de montage 10 lors d'un déplacement du capuchon de protection 25 de la première position de protection vers la deuxième position de protection. Les moyens de guidage sont par exemple
35 configurés pour guider le capuchon de protection 25 par rapport à la partie de montage 10 selon un mouvement hélicoïdal ou selon un mouvement longitudinal en

direction de la partie de montage 10 lors d'un déplacement du capuchon de protection 25 de la première position de protection vers la deuxième position de protection.

5 De façon avantageuse, les moyens de guidage sont également configurés pour guider le capuchon de protection 25 par rapport à la partie de montage 10 lors d'un déplacement du capuchon de protection 25 de la deuxième position de protection vers une position de retrait du capuchon de protection 25. Les moyens de guidage sont par exemple configurés pour guider le capuchon de protection 25 par rapport à la partie de montage 10 selon un mouvement hélicoïdal à l'opposé de la
10 partie de montage 10 lors d'un déplacement du capuchon de protection 25 de la deuxième position de protection vers la position de retrait, ou selon un premier mouvement de rotation et selon un deuxième mouvement longitudinal à l'opposé de la partie de montage 10 lors d'un déplacement du capuchon de protection 25 de la deuxième position de protection vers la position de retrait.

15 Les moyens de guidage peuvent par exemple comporter un ergot de guidage prévu sur le capuchon de protection 25 ou la partie de montage 10, et une rainure de guidage prévue sur la partie de montage 10 ou le capuchon de protection 25, l'ergot de guidage étant monté coulissant dans la rainure de guidage. La rainure de guidage peut par exemple comporter une première partie de rainure enroulée en
20 hélice, et une deuxième partie de rainure s'étendant dans le prolongement de la première partie de rainure et sensiblement parallèlement à l'axe longitudinal du dispositif de connexion 2.

Comme il va de soi, l'invention ne se limite pas aux seules formes d'exécution de ce dispositif de connexion, décrites ci-dessus à titre d'exemples, elle en
25 embrasse au contraire toutes les variantes de réalisation.

REVENDEICATIONS

1. Dispositif de connexion (2) configuré pour connecter un récipient (3) comportant un embout de raccordement mâle (4) à un flacon (5) comportant un corps de flacon (6) équipé d'un col (7) obturé de manière étanche par un élément d'obturation perforable (9), le dispositif de connexion (2) comportant :
- une partie de montage (10) configurée pour être montée sur le corps de flacon (6),
 - un embout de raccordement femelle (17) destiné à être raccordé à l'embout de raccordement mâle (4) du récipient (3),
 - un élément de perforation (18) qui comporte un canal de liaison (19) et qui est configuré pour perforer l'élément d'obturation perforable (9), l'élément de perforation (18) étant mobile entre une position de repos et une position de perforation dans laquelle, lorsque le dispositif de connexion (2) est monté sur le corps de flacon (6), l'élément de perforation (18) est apte à perforer l'élément d'obturation perforable (9) et le canal de liaison (19) est apte à relier fluidiquement l'embout de raccordement femelle (17) à un volume interne (21) du corps de flacon (6),
 - un capuchon de protection (25) qui est amovible et qui délimite au moins partiellement une chambre interne (26) dans laquelle s'étend au moins partiellement l'embout de raccordement femelle (17), le capuchon de protection (25) recouvrant au moins partiellement et protégeant au moins partiellement l'embout de raccordement femelle (17),
- caractérisé en ce que le dispositif de connexion comporte en outre :
- au moins un orifice de passage (29) débouchant dans la chambre interne (26), l'au moins un orifice de passage (29) étant destiné au passage d'un gaz de stérilisation, et
 - une membrane de fermeture (31) recouvrant au moins partiellement l'au moins un orifice de passage (29), la membrane de fermeture (31) étant poreuse et perméable au gaz de stérilisation.
2. Dispositif de connexion (2) selon la revendication 1, dans lequel la membrane de fermeture (31) est en Tyvek ou en papier poreux et perméable à un gaz de stérilisation.
3. Dispositif de connexion (2) selon la revendication 1 ou 2, dans lequel l'au moins un orifice de passage (29) est prévu sur le capuchon de protection (25).

4. Dispositif de connexion (2) selon l'une quelconque des revendications 1 à 3, dans lequel la membrane de fermeture (31) est fixée sur le capuchon de protection (25).

5

5. Dispositif de connexion (2) selon l'une quelconque des revendications 1 à 4, lequel comporte en outre une partie de guidage (22) configurée pour guider l'élément de perforation (18) lors d'un déplacement de l'élément de perforation (18) de la position de repos vers la position de perforation.

10

6. Dispositif de connexion (2) selon l'une quelconque des revendications 1 à 5, dans lequel l'embout de raccordement femelle (17) est prévu sur une portion d'extrémité proximale (18.1) de l'élément de perforation (18).

15

7. Dispositif de connexion (2) selon la revendication 5, dans lequel l'embout de raccordement femelle (17) est prévu sur une portion d'extrémité proximale de la partie de guidage (22).

20

8. Dispositif de connexion (2) selon l'une quelconque des revendications 1 à 7, dans lequel l'embout de raccordement femelle (17) et l'élément de perforation (18) sont configurés de telle sorte qu'un raccordement d'un élément de raccordement mâle (4) sur l'élément de raccordement femelle (17) entraîne un déplacement de l'élément de perforation (18) de la position de repos à la position de perforation.

25

9. Dispositif de connexion (2) selon l'une quelconque des revendications 1 à 8, dans lequel le capuchon de protection (25) est monté mobile par rapport à la partie de montage (10) entre une première position de protection dans laquelle le capuchon de protection (25) est éloigné de la partie de montage (10) et une deuxième position de protection dans laquelle le capuchon de protection (25) est rapproché de la partie de montage (10), le capuchon de protection (25) et l'élément de perforation (18) étant configurés de telle sorte qu'un déplacement du capuchon de protection (25) de la première position de protection à la deuxième position de protection entraîne un déplacement de l'élément de perforation (18) de la position de repos à la position de perforation.

35

10. Dispositif de connexion (2) selon l'une quelconque des revendications 1 à 9, dans lequel la partie de montage (10) comporte une bague d'accrochage (11) comprenant des pattes d'accrochage (12) qui sont distribuées angulairement autour d'un axe longitudinal (A) du dispositif de connexion (2) et qui sont élastiquement déformables au moins selon une direction radiale, les pattes d'accrochage (12) étant aptes à coopérer avec un bourrelet annulaire (13) prévu sur le corps de flacon (6) de manière à fixer le dispositif de connexion (2) au corps de flacon (6).

11. Dispositif de connexion (2) selon la revendication 10, dans lequel la partie de montage (10) comporte en outre une bague de verrouillage (14) montée coulissante par rapport à la bague d'accrochage (11) entre une position de libération dans laquelle les languettes d'accrochage (12) sont aptes à être déformées élastiquement selon une direction radiale et vers l'extérieur, et une position de verrouillage dans laquelle la bague de verrouillage (14) s'étend autour des languettes d'accrochage (12) et immobilise les languettes d'accrochage dans une position d'accrochage dans laquelle les languettes d'accrochage (12) coopèrent avec le bourrelet annulaire (13) prévu sur le corps de flacon (6).

12. Dispositif de connexion (2) selon l'une quelconque des revendications 1 à 11, lequel comporte en outre une bague d'inviolabilité (32) reliée au capuchon de protection (25) par une pluralité d'éléments ruptibles (33).

13. Système d'administration comprenant :

- un flacon (5) comportant un corps de flacon (6) équipé d'un col (7), et un élément d'obturation perforable (9) obturant de manière étanche le col (7) du corps de flacon (6), et

- un dispositif de connexion (2) selon une quelconque des revendications précédentes, le dispositif de connexion (2) étant fixé au corps de flacon (6).

14. Système d'administration selon la revendication 13, lequel comporte en outre un récipient (3) comportant un embout de raccordement mâle (4) destiné à être raccordé à l'embout de raccordement femelle (17) du dispositif de connexion (2).

15. Système d'administration selon la revendication 14, dans lequel le récipient (3) est une seringue préremplie, une seringue vide, un flacon ou une poche d'administration.

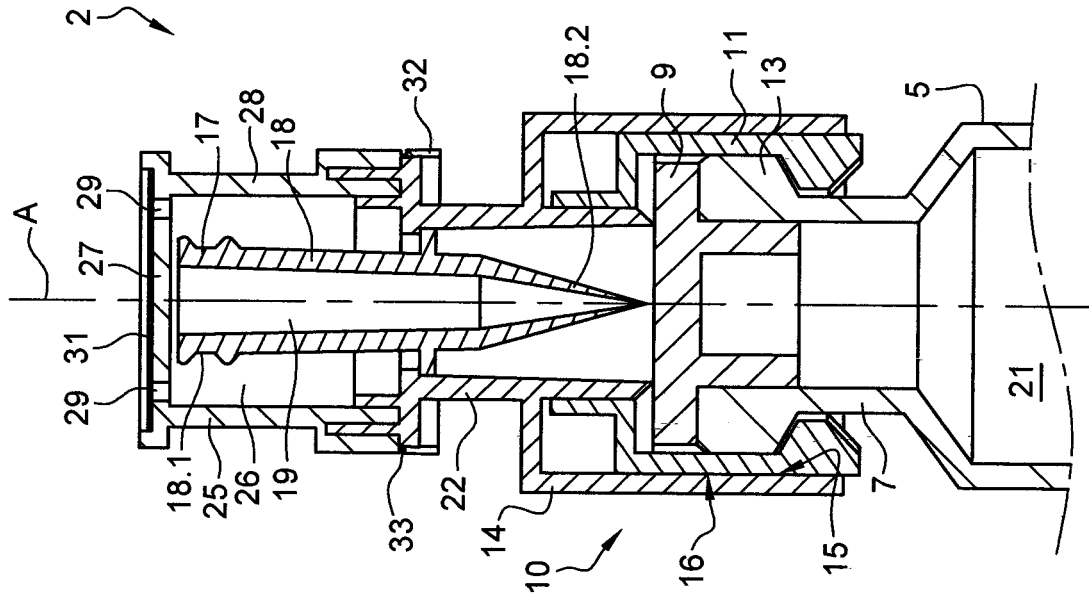


Fig. 1

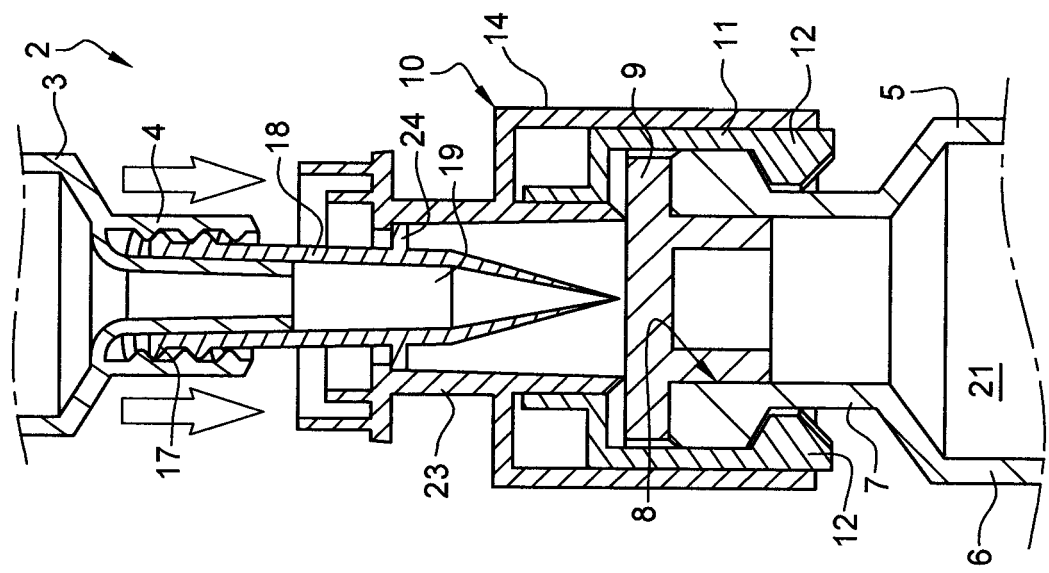


Fig. 2

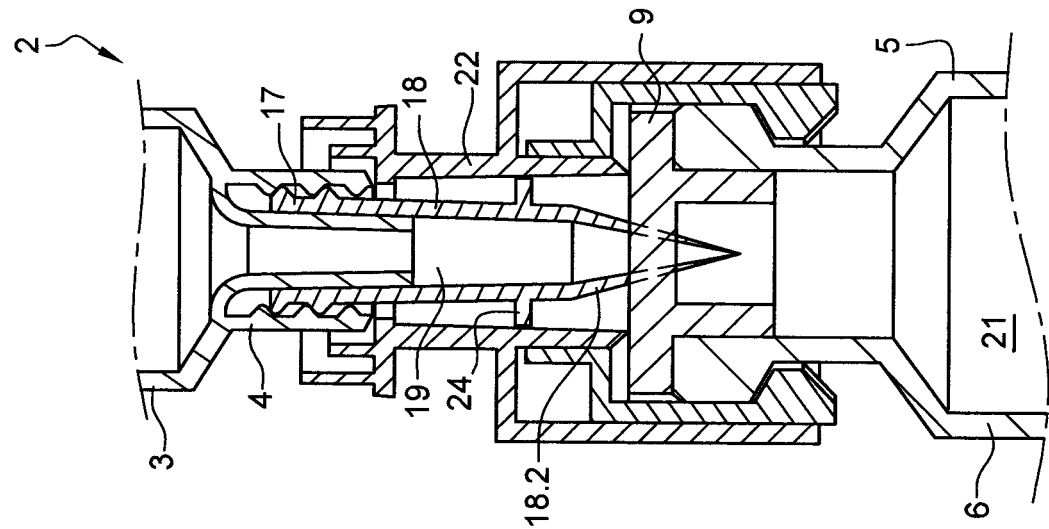


Fig. 3

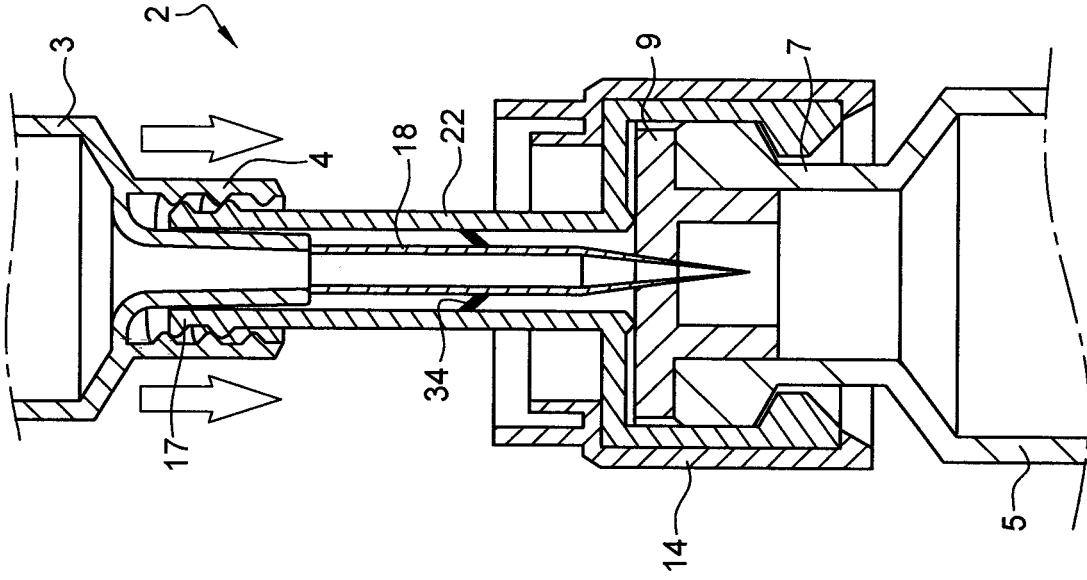


Fig. 5

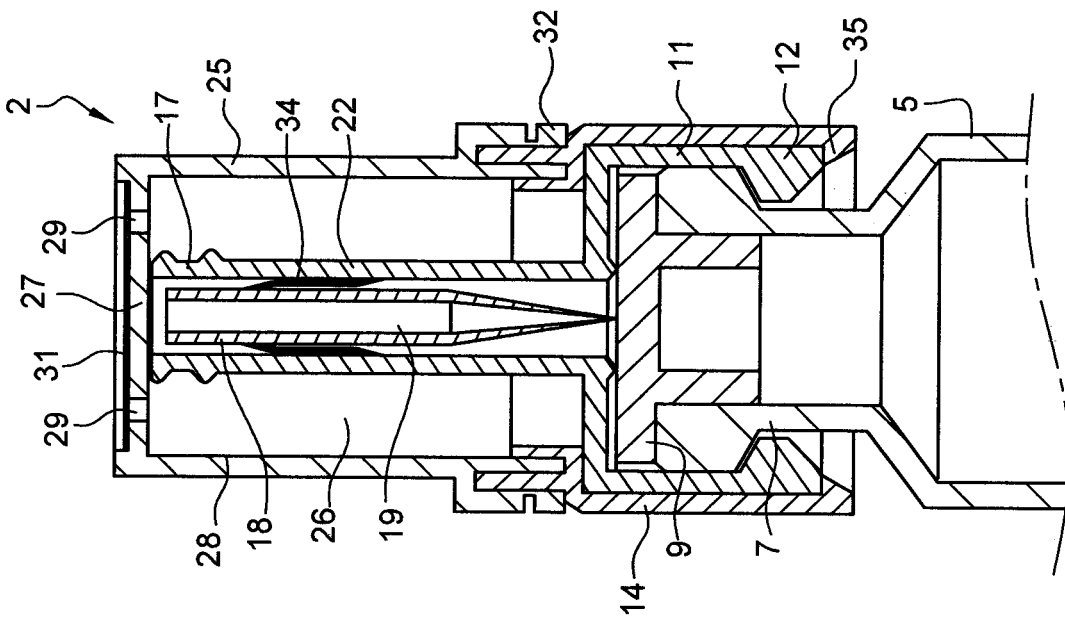


Fig. 4

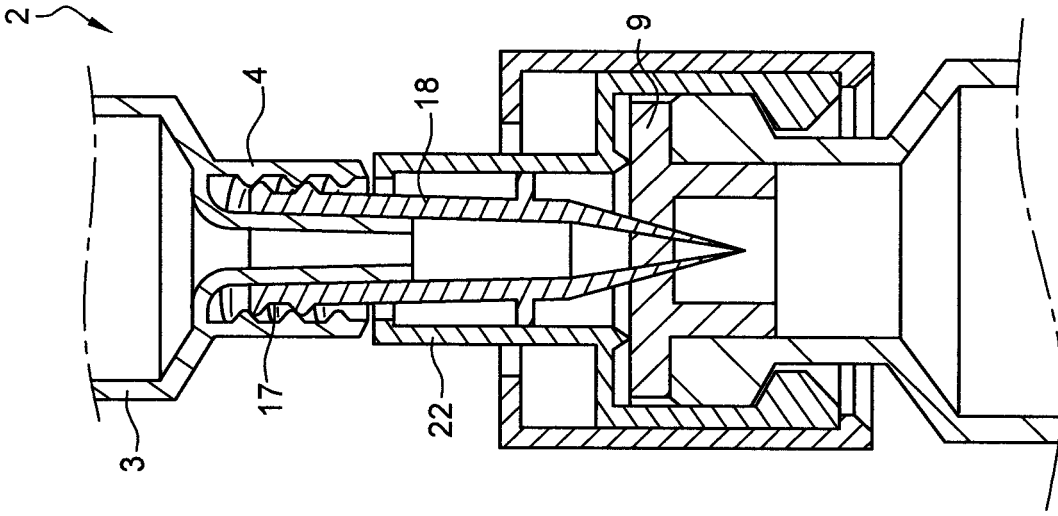


Fig. 6

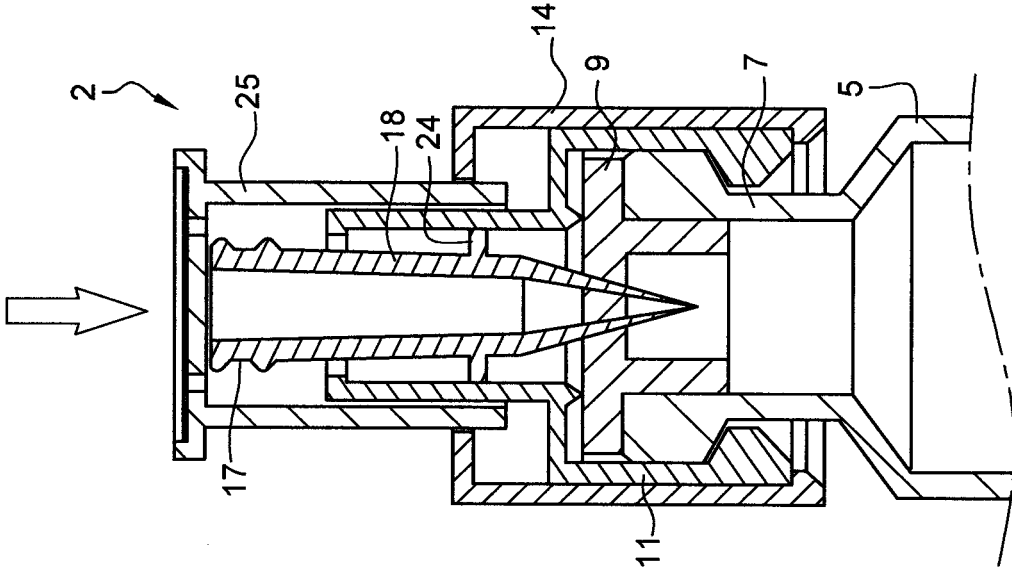


Fig. 7

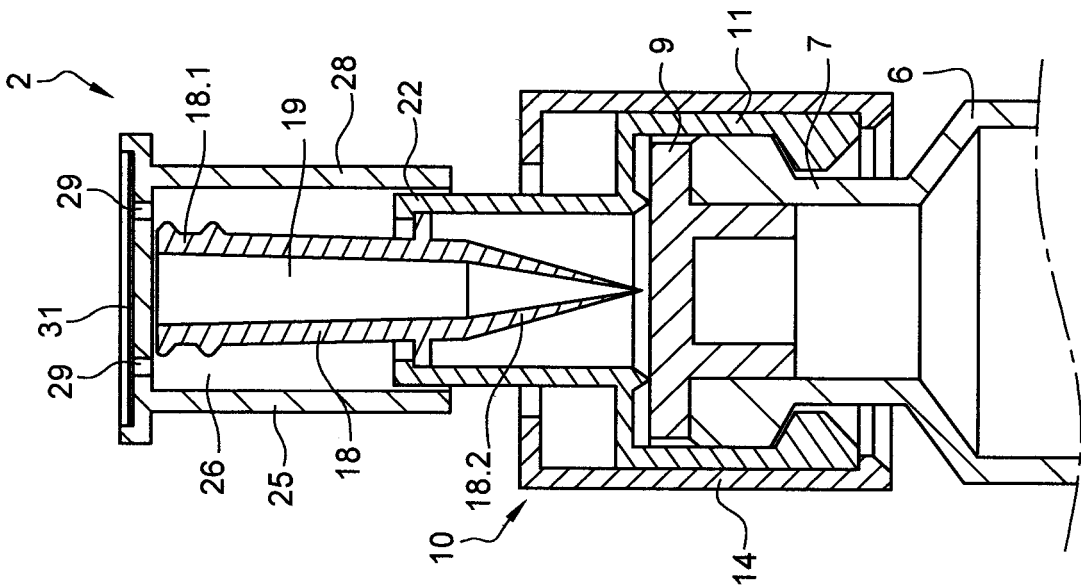


Fig. 8

RAPPORT DE RECHERCHE

articles L.612-14, L.612-53 à 69 du code de la propriété intellectuelle

OBJET DU RAPPORT DE RECHERCHE

L'I.N.P.I. annexe à chaque brevet un "RAPPORT DE RECHERCHE" citant les éléments de l'état de la technique qui peuvent être pris en considération pour apprécier la brevetabilité de l'invention, au sens des articles L. 611-11 (nouveau) et L. 611-14 (activité inventive) du code de la propriété intellectuelle. Ce rapport porte sur les revendications du brevet qui définissent l'objet de l'invention et délimitent l'étendue de la protection.

Après délivrance, l'I.N.P.I. peut, à la requête de toute personne intéressée, formuler un "AVIS DOCUMENTAIRE" sur la base des documents cités dans ce rapport de recherche et de tout autre document que le requérant souhaite voir prendre en considération.

CONDITIONS D'ETABLISSEMENT DU PRESENT RAPPORT DE RECHERCHE

Le demandeur a présenté des observations en réponse au rapport de recherche préliminaire.

Le demandeur a maintenu les revendications.

Le demandeur a modifié les revendications.

Le demandeur a modifié la description pour en éliminer les éléments qui n'étaient plus en concordance avec les nouvelles revendications.

Les tiers ont présenté des observations après publication du rapport de recherche préliminaire.

Un rapport de recherche préliminaire complémentaire a été établi.

DOCUMENTS CITES DANS LE PRESENT RAPPORT DE RECHERCHE

La répartition des documents entre les rubriques 1, 2 et 3 tient compte, le cas échéant, des revendications déposées en dernier lieu et/ou des observations présentées.

Les documents énumérés à la rubrique 1 ci-après sont susceptibles d'être pris en considération pour apprécier la brevetabilité de l'invention.

Les documents énumérés à la rubrique 2 ci-après illustrent l'arrière-plan technologique général.

Les documents énumérés à la rubrique 3 ci-après ont été cités en cours de procédure, mais leur pertinence dépend de la validité des priorités revendiquées.

Aucun document n'a été cité en cours de procédure.

**1. ELEMENTS DE L'ETAT DE LA TECHNIQUE SUSCEPTIBLES D'ETRE PRIS EN
CONSIDERATION POUR APPRECIER LA BREVETABILITE DE L'INVENTION**

WO 98/32411 A1 (SMITHKLINE BEECHAM BIOLOG
[BE]; THILLY JACQUES [BE])
30 juillet 1998 (1998-07-30)

EP 1 415 635 A2 (BAXTER INT [US])
6 mai 2004 (2004-05-06)

JP 2014 131763 A (TERUMO CORP)
17 juillet 2014 (2014-07-17)

**2. ELEMENTS DE L'ETAT DE LA TECHNIQUE ILLUSTRANT L'ARRIERE-PLAN
TECHNOLOGIQUE GENERAL**

NEANT

**3. ELEMENTS DE L'ETAT DE LA TECHNIQUE DONT LA PERTINENCE DEPEND
DE LA VALIDITE DES PRIORITES**

NEANT