

(19) 世界知的所有権機関
国際事務局



(43) 国際公開日
2005年11月3日 (03.11.2005)

PCT

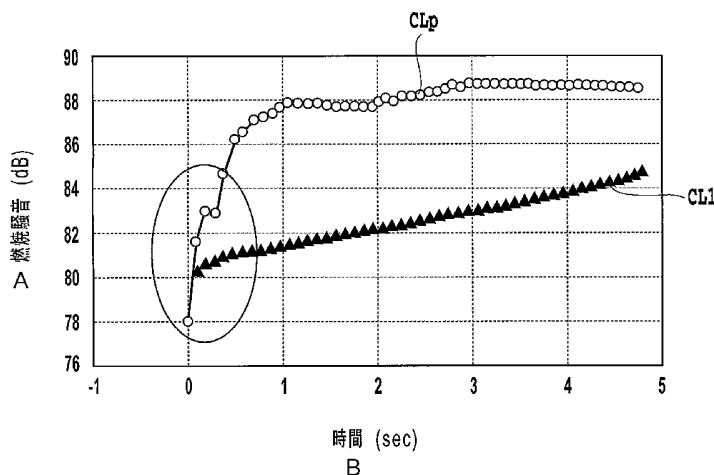
(10) 国際公開番号
WO 2005/103471 A1

- (51) 国際特許分類⁷: F02D 41/38, 29/00, 41/04, 41/10, 45/00
- (21) 国際出願番号: PCT/JP2005/008387
- (22) 国際出願日: 2005年4月26日 (26.04.2005)
- (25) 国際出願の言語: 日本語
- (26) 国際公開の言語: 日本語
- (30) 優先権データ:
特願2004-130315 2004年4月26日 (26.04.2004) JP
- (71) 出願人 (米国を除く全ての指定国について): トヨタ自動車株式会社 (TOYOTA JIDOSHA KABUSHIKI KAISHA) [JP/JP]; 〒4718571 愛知県豊田市トヨタ町1番地 Aichi (JP).
- (72) 発明者; および
- (75) 発明者/出願人 (米国についてのみ): 曲田 尚史 (MAGARIDA, Naofumi) [JP/JP]; 〒4718571 愛知県豊田市トヨタ町1番地 トヨタ自動車株式会社内 Aichi (JP). 石山 忍 (ISHIYAMA, Shinobu) [JP/JP]; 〒4718571 愛知県豊田市トヨタ町1番地 トヨタ自動車株式会社内 Aichi (JP).
- (74) 代理人: 谷 義一 (TANI, Yoshikazu); 〒1070052 東京都港区赤坂2丁目6-20 Tokyo (JP).
- (81) 指定国 (表示のない限り、全ての種類の国内保護が可能): AE, AG, AL, AM, AT, AU, AZ, BA, BB, BG, BR, BW, BY, BZ, CA, CH, CN, CO, CR, CU, CZ, DE, DK, DM, DZ, EC, EE, EG, ES, FI, GB, GD, GE, GH, GM, HR, HU, ID, IL, IN, IS, KE, KG, KM, KP, KR, KZ, LC, LK, LR, LS,

[続葉有]

(54) Title: DEVICE AND METHOD FOR CONTROLLING ENGINE

(54) 発明の名称: エンジンの制御装置および方法



A... COMBUSTION NOISE (dB)
B... TIME (sec)

(57) Abstract: An engine control device having combustion noise suppression means for suppressing combustion noise of a combustion chamber and control means for controlling the combustion noise suppression means. The engine control device further has control amount setting means for setting the amount of control of the combustion noise suppression means such that variation in combustion noise in target combustion noise characteristics corresponding to acceleration/retardation demand amount is slower than the amount of control of combustion noise characteristics corresponding to output characteristics of the engine over before and after acceleration/retardation. The control means controls the combustion noise suppression means according to the amount of control set by the setting means. In operation such as sudden acceleration, rapid variation in combustion noise in the initial stage of the acceleration is restricted to improve drive comfort.

(57) 要約: 燃焼室の燃焼騒音を抑制する燃焼騒音抑制手段と、当該燃焼騒音抑制手段を制御する制御手段と、を備えたエンジンの制御装置において、加減速要求量に対応する目標燃焼騒音特性が、加減速前後に亘る前記エンジンの出力特性に対応する燃焼騒音特性に比して燃焼騒音の変動が緩慢になるように、前記燃焼騒音抑制手段の

[続葉有]



WO 2005/103471 A1



LT, LU, LV, MA, MD, MG, MK, MN, MW, MX, MZ, NA, NI, NO, NZ, OM, PG, PH, PL, PT, RO, RU, SC, SD, SE, SG, SK, SL, SM, SY, TJ, TM, TN, TR, TT, TZ, UA, UG, US, UZ, VC, VN, YU, ZA, ZM, ZW.

OAPI (BF, BJ, CF, CG, CI, CM, GA, GN, GQ, GW, ML, MR, NE, SN, TD, TG).

- (84) 指定国 (表示のない限り、全ての種類の広域保護が可能): ARIPO (BW, GH, GM, KE, LS, MW, MZ, NA, SD, SL, SZ, TZ, UG, ZM, ZW), ユーラシア (AM, AZ, BY, KG, KZ, MD, RU, TJ, TM), ヨーロッパ (AT, BE, BG, CH, CY, CZ, DE, DK, EE, ES, FI, FR, GB, GR, HU, IE, IS, IT, LT, LU, MC, NL, PL, PT, RO, SE, SI, SK, TR),

添付公開書類:

- 国際調査報告書
- 補正書・説明書

2文字コード及び他の略語については、定期発行される各PCTガゼットの巻頭に掲載されている「コードと略語のガイダンスノート」を参照。

制御量を設定する制御量設定手段を更に備え、前記制御手段は、前記設定手段に設定されている制御量に従って前記燃焼騒音抑制手段を制御する。急加速操作などの際に、加速初期における燃焼騒音の急激な変化を抑制して、運転快適性を向上できる。

明細書

エンジンの制御装置および方法

5 技術分野

本発明は、エンジンの制御装置および方法に関し、特に燃焼騒音の急激な変化を抑制するようにしたものに関する。

背景技術

- 10 エンジンの燃焼騒音特性は、トルクと回転数の積である出力に概ね対応するものといわれている。すなわち、図9に示すように、回転数－トルク平面における或るエンジンの出力の等高線と燃焼騒音の等高線、すなわち等出力線 P_p と等燃焼騒音線 C_p とは、所定範囲内で互いに一致、すなわち略弧状をなす等出力線 P_p と等燃焼騒音線 C_p との中央側に存在するピーク点をほぼ共通として互いに概ね重なる
- 15 ような、概ね相似の特性となる。

他方、例えば手動変速機を備えた車両においては、走行中に変速することなくアクセルペダルを踏み込んだ場合の運転軌跡 D_p は、図9に示すように、まずトルクが急上昇し、続いて回転数が上昇するように推移する。

- ここで、この場合における燃焼騒音は、図10において楕円で囲まれるような加
- 20 速初期における短い時間に急激に上昇することになり、加速の程度によっては運転快適性を損なうおそれがある。

- 燃焼騒音を抑制する技術として、メイン噴射に先立ち微量の燃料を先行投入するパイロット噴射が知られている。このパイロット噴射によれば、先行投入される微量の燃料が先に燃焼して種火となり、メイン噴射の燃料の着火性が向上されて
- 25 メイン噴射の初期の燃焼が緩慢になる。その結果、着火遅れによる爆発的な燃焼が回避されて、エンジンの燃焼騒音を抑制することができる。

他方、パイロット噴射を高負荷高回転数領域等に行うと黒煙が発生しやすくなるため、出力増大中のいずれかのタイミングでパイロット噴射を停止する必要がある。しかし、この停止を全気筒で一斉に実施する場合には、燃焼騒音が急激に増加して運転者に違和感を与え、運転快適性を損なってしまう。そこで特許文献1は、回
5 転数とトルクで定まる運転領域を、パイロット噴射が必要な運転領域と不要な運転領域との2つに分け、パイロット噴射が必要な運転領域から不要な運転領域に移行する際におけるパイロット噴射の停止を、気筒ごとにずらしたタイミングで実施することとして、燃焼騒音の急激な増加を抑制している。

【特許文献1】特開2002-206447号公報

10 しかし、特許文献1の技術では、所定の回転数-トルク領域の全域において一様にパイロット噴射を行うので、急加速時などに燃焼騒音が急変する点に変わりはなく、加速の程度によっては運転快適性を損なうおそれがある。

そこで本発明の目的は、急操作時における燃焼騒音の急激な変化を抑制し運転快適性を向上することにある。

15

発明の開示

本発明は、燃焼室の燃焼騒音を抑制する燃焼騒音抑制手段と、当該燃焼騒音抑制手段を制御する制御手段と、を備えたエンジンの制御装置において、加減速要求量に対応する目標燃焼騒音特性が、加減速前後に亘る前記エンジンの出力特性に対応
20 する燃焼騒音特性に比して燃焼騒音の変動が緩慢になるように、前記燃焼騒音抑制手段の制御量を設定する制御量設定手段を更に備え、前記制御手段は、前記設定手段に設定されている制御量に従って前記燃焼騒音抑制手段を制御することを特徴とするエンジンの制御装置である。

本発明では、加減速要求量に対応する目標燃焼騒音特性が、加減速前後に亘るエ
25 ンジンの出力特性に対応する燃焼騒音特性に比して燃焼騒音の変動が緩慢になるように、制御量設定手段が燃焼騒音抑制手段の制御量を設定する。制御手段は、設

定されている制御量に従って燃焼騒音抑制手段を制御する。したがって本発明では、急加速操作などの際に燃焼騒音の急激な変化を抑制して運転快適性を向上することができる。

- 本発明の好適な実施形態の一つでは、前記エンジンは手動変速手段に接続され、
- 5 前記エンジンの回転数とトルクとを座標軸とした座標上の所定領域内における前記エンジンの燃焼騒音値の分布を前記座標上で示す等燃焼騒音線が、前記所定領域内における前記エンジンの出力値の分布を前記座標上で示す等出力線に比して、前記座標上の任意の点からのトルクの変化量に対する回転数の変化量の絶対値が小さくなるように、前記目標燃焼騒音特性が設定されている。
- 10 この実施形態では、図2に示すように、エンジンの回転数とトルクとを座標軸とした座標上でエンジンの燃焼騒音値の分布を示す等燃焼騒音線C1が、当該エンジンの出力値の分布を同じ座標上で示す等出力線P1に比して、当該座標上の任意の点からのトルクの増大側への変化に対する回転数の増大量が小さくなるように、目標燃焼騒音特性が設定されている。換言すれば、目標燃焼騒音特性は、等燃焼騒音
- 15 線C1が等出力線P1に比して、当該座標上の任意の点からのトルクの変化量に対する回転数の変化量の絶対値が小さくなるように、すなわち、目標燃焼騒音特性の等燃焼騒音線C1が、等出力線P1に比して、「右下がり」ないし「縦縞」に近くなるように設定されている。ここで、上述のとおり等出力線P1と、本発明による改良前の等燃焼騒音線Cp（図9参照）とが概ね重なるものである一方、手動変速
- 20 手段を備えた車両では、上述のようにエンジンの運転軌跡D1が、まず初期段階でトルクが急上昇し、続いて回転数が上昇するように推移するため、この実施形態のような目標燃焼騒音特性を実現するように制御量を設定することにより、その運転軌跡D1を辿るときの目標燃焼騒音の時間特性CL1（図4参照）が、初期段階について傾きが小さくされ、全体として変化が緩慢にされる。したがって、このような制御量の設定に従って制御手段が燃焼騒音抑制手段を制御することにより、簡易
- 25 な構成で本発明に所期の効果を実現することができる。

本発明の別の好適な実施形態では、前記エンジンは自動変速手段に接続され、前記エンジンの回転数とトルクとを座標軸とした座標上の所定領域内における前記エンジンの燃焼騒音値の分布を前記座標上で示す等燃焼騒音線が、前記所定領域内における前記エンジンの出力値の分布を前記座標上で示す等出力線に比して、前記座標上の任意の点からのトルクの変化量に対する回転数の変化量の絶対値が大きくなるように、前記目標燃焼騒音特性が設定されている。

この実施形態では、図6に示すように、エンジンの燃焼騒音値の分布を同じ座標上で示す等燃焼騒音線が、当該エンジンの回転数とトルクとを座標軸とした座標上でエンジンの出力値の分布を示す等出力線に比して、当該座標上の任意の点からのトルクの増大側への変化に対する回転数の増大量が大きくなるように、目標燃焼騒音特性が設定されている。換言すれば、目標燃焼騒音特性は、等燃焼騒音線C2が等出力線に比して、当該座標上の任意の点からのトルクの変化量に対する回転数の変化量の絶対値が大きくなるように、すなわち、目標燃焼騒音特性の等燃焼騒音線C2が、等出力線に比して、「右上がり」ないし「横縞」に近くなるように設定されている。ここで、上述のとおり等出力線と、本発明による改良前の等燃焼騒音線Cp（図9参照）とが概ね重なるものである一方、自動変速手段を備えた車両では、入力要求どおりの走行を最適な燃費によって実現するために自動変速手段と連携したエンジン制御が行われる結果、エンジンの運転軌跡D2は、まず初期段階で回転数が急上昇し、続いてトルクが上昇するように設定されるのが通常であるため、この実施形態のような目標燃焼騒音特性を実現するように制御量を設定することにより、そのようなエンジン制御が行われる車両において運転軌跡D2を辿るときの目標燃焼騒音の時間特性CL2（図8参照）が、初期段階について傾きが大きく、またその後については傾きが小さくされ、全体として変化が緩慢にされる。したがって、この制御量の設定に従って制御手段が燃焼騒音抑制手段を制御することにより、簡易な構成で本発明に所期の効果を実現することができる。

本発明の別の好適な実施形態では、前記所定領域は前記エンジンの回転数とトル

クとがいずれも所定値より小さい領域である。

急操作時における燃焼騒音の急激な変化が問題となるのは、主として低回転数および低トルクの領域である。したがって、この実施形態のようにエンジンの回転数とトルクとを座標軸とした座標上において等出力線と目標燃焼騒音の等燃焼騒音線とに所定の関係を付与するような領域を、前記エンジンの回転数とトルクとがいずれも所定値より小さい領域とすることにより、本発明による効果をその範囲内で実現できる。

本発明の別の好適な実施形態は、前記加減速要求量に基づいて要求出力を算出する要求出力算出手段と、前記要求出力に達するまでの移行時間を算出する移行時間算出手段と、前記要求出力と現在の出力との偏差が所定値以上であるかを判定する判定手段と、前記偏差が所定値以上である場合に、前記移行時間に基づいて、前記制御量を前記燃焼騒音の変動が緩慢になるように補正する補正手段と、を更に備える。

この実施形態では、要求出力算出手段が加減速要求量に基づいて要求出力を算出すると、移行時間算出手段が、要求出力に達するまでの移行時間を算出する。そして判定手段が、要求出力と現在の出力との偏差が所定値以上であるかを判定し、偏差が所定値以上である場合に、補正手段が制御量を、移行時間に基づいて燃焼騒音の変動が緩慢になるように補正する（図8における符号CL2a）。したがって、この実施形態では、運転者による急加速などの急操作があった場合についての燃焼騒音の急激な変化を更に効果的に抑制できる。

本発明の別の好適な実施形態では、燃焼室の燃焼騒音を抑制する燃焼騒音抑制手段の制御量を設定する設定ステップであって、手動変速手段を備えた車両の場合には、前記エンジンの回転数とトルクとを座標軸とした座標上の所定領域内における前記エンジンの燃焼騒音値の分布を前記座標上で示す等燃焼騒音線が、前記所定領域内における前記エンジンの出力値の分布を前記座標上で示す等出力線に比して、前記座標上の任意の点からのトルク変化に対する回転数の変化量の絶対値が小さ

くなるように制御量を設定し、また自動変速手段を備えた車両の場合には、前記等燃焼騒音線が前記等出力線に比して、前記座標上の任意の点からのトルク変化に対する回転数の変化量の絶対値が大きくなるように制御量を設定する設定ステップと、設定された制御量に従って前記燃焼騒音抑制手段を制御する制御ステップと、

5 を含む。

この実施形態では、手動変速手段を備えた車両の場合には、目標燃焼騒音特性の等燃焼騒音線が等出力線に比して、トルクの増大側への変化に対する回転数の増大量が小さくなるように制御量を設定し、また自動変速手段を備えた車両の場合には、目標燃焼騒音特性の等燃焼騒音線が等出力線に比して、トルクの増大側への変化

10 に対する回転数の増大量が大きくなるように制御量を設定する。すなわち、手動変速手段を備えた車両の場合には、目標燃焼騒音特性の等燃焼騒音線が等出力線に比して、トルクの変化量に対する回転数の変化量の絶対値が小さくなるように制御量を設定し、また自動変速手段を備えた車両の場合には、目標燃焼騒音特性の等燃焼騒音線が等出力線に比して、トルクの変化量に対する回転数の変化量の絶対値が大

15 きくなるように制御量を設定する。したがって、この実施形態では、請求項2および同3に相当する設定を容易に実行できる。

図面の簡単な説明

- 図1は、本発明の第1実施形態を示す概略構成図である。
- 20 図2は、第1実施形態における運転軌跡、出力特性および燃焼騒音特性を回転数-トルク平面上で表すグラフである。
- 図3Aは、パイロット噴射を行わない場合の燃料噴射弁への指令パルス信号を示すタイミング図である。
- 図3Bは、パイロット噴射を1回行う場合の燃料噴射弁への指令パルス信号を示すタイミング図である。
- 25 図3Cは、パイロット噴射を複数回行う場合の燃料噴射弁への指令パルス信号を

示すタイミング図である。

図4は、第1実施形態および本発明による改良前における目標燃焼騒音の時間特性を示すグラフである。

図5は、本発明の第2実施形態を示す概略構成図である。

- 5 図6は、第2実施形態における運転軌跡、出力特性および燃焼騒音特性を回転数—トルク平面上で表すグラフである。

図7は、第2実施形態における制御の一例を示すフロー図である。

図8は、第2実施形態および本発明による改良前における目標燃焼騒音の時間特性を示すグラフである。

- 10 図9は、本発明による改良前における運転軌跡、出力特性および燃焼騒音特性を回転数—トルク平面上で表すグラフである。

図10は、本発明による改良前における目標燃焼騒音の時間特性を示すグラフである。

15 発明を実施するための最良の形態

本発明の好適な実施形態につき、以下に説明する。図1において、本発明の第1実施形態に係る車両1は、ディーゼルエンジンやガソリンエンジンなどの筒内直接噴射式の内燃機関であるエンジン10を備えている。エンジン10は、シリンダブロックの内部に形成されたシリンダ2を有し、その中にピストン3が摺動可能に挿入されている。シリンダ2、ピストン3および不図示のシリンダヘッドブロックによって、燃焼室が画成される。

ピストン3は不図示のコンロッドによりクランクシャフト5に連結されている。シリンダヘッドの内部には、不図示の吸気ポートおよび排気ポートが各気筒ごとに形成され、また不図示の吸気弁および排気弁がセットされている。吸気ポートの上流側の吸気通路の一部には、スロットルアクチュエータによって制御される不図示の25 スロットル弁（吸気絞り弁）が設けられている。

各シリンダ 2 に向けて、燃料噴射弁 4 が設けられている。燃料噴射弁 4 は共通のデリバリ管 6 に分岐して接続されている。デリバリ管 6 と燃料タンク 7 との間を、低圧配管 8 が接続している。低圧配管 8 には、燃料を送給する低圧ポンプ 9 a および燃料を噴射圧力まで加圧する高圧ポンプ 9 b が設けられている。

- 5 吸排気弁を駆動するカムシャフトには、バルブタイミング可変機構（以下 V V T という）11 が設けられている。V V T 11 は、クランクシャフト 5 の回転に対するカムシャフトの回転の位相を変化させて、吸排気弁のバルブタイミングを連続的に変更するための機構であり、油圧によって駆動される。V V T 11 は、これを制御するためのデューティ制御可能な多数のソレノイドバルブを含んでいる。
- 10 本実施形態の車両 1 は、クラッチ 20 および手動変速機 30 を備えている。クラッチ 20 は、運転者による不図示のクラッチペダルの操作により動力伝達を断続する。手動変速機 30 は、運転者による不図示の変速レバーの操作により、複数の前進ギヤ段および後進ギヤ段の一つを選択的に噛み合った状態とし、入力回転数を所望の出力回転数に機械的に変換する。手動変速機 30 の出力軸からの動力は、ディ
- 15 ファレンシャルギヤ機構 31 を介して駆動輪 32 に伝達される。

エンジン 10 の運転制御は、電子制御ユニット（以下 E C U という）40 による燃料噴射弁 4 の開弁時間の制御や、スロットル弁の開度の制御などによって行なわれる。

- 20 E C U 40 は、その詳細は図示しないが、各種演算処理を行う C P U、制御プログラムや各制御変数の初期値などを格納した R O M、制御プログラムやデータを一時的に保持する R A M、入出力ポート、A / D および D / A 変換器ならびに記憶装置等を含んで構成されている。

- 25 E C U 40 には、運転者によって操作されるアクセルペダル 50 に関連して設けられたアクセル開度センサ 51、クランクシャフト 5 の一部に対向して設けられたクランク角センサ 52、デリバリ管 6 に設けられた燃料圧力センサ P d などの各種センサ類からの各出力信号が入力される。また、E C U 40 からの制御信号によっ

て、前述の燃料噴射弁4やVVT11、スロットル弁等が制御されるようになって
いる。

ECU40の記憶装置には、加減速要求量（要求回転数と要求トルク）に応じた
制御量（メイン噴射量、パイロット噴射の有無、量および回数）が設定された制御
5 量マップが予め記憶されている。

本実施形態では、燃焼室の燃焼騒音を抑制する燃焼騒音抑制手段として、上述し
たパイロット噴射の有無、量（パイロット量）および回数（パイロット回数）の制
御が行われる。図3Aに示すように、ECU40から燃料噴射弁4に与えられる指
令信号は、パイロット噴射を行わない場合にはパルス信号P aのようにメイン噴射
10 相当分51のみが出力される。しかし、燃焼騒音を抑制するためにパイロット噴射
を行う場合には、図3Bに示されるパルス信号P bのように、パイロット噴射相当
分52がメイン噴射相当分51に先立って出力される。また、燃焼騒音を抑制すべ
き必要性が高い場合には、図3Cに示されるパルス信号P cのように2回以上複数
回に分けたパイロット噴射が行われる（いわゆるマルチパイロット噴射）。パイロ
15 ット噴射の回数すなわちパイロット回数が多いほど、基本的には燃焼騒音の抑制効
果が高いが、パイロット回数には燃料噴射弁4の機械的制約などから一定の限界が
ある。また、1回のパイロット噴射あたりの噴射量すなわちパイロット量は、小さ
いほど燃焼騒音の抑制効果が高いとも限らない。本実施形態の制御量マップでは、
これらの要因を考慮して、上述した目標燃焼騒音特性に対応するパイロット噴射の
20 有無・パイロット量およびパイロット回数が、回転数－トルク領域ごとに予め実験
的に定められており、この制御量マップの使用の結果として、図2の等燃焼騒音線
C1に示される燃焼騒音特性が実現される。

本実施形態における目標燃焼騒音特性は、同じくエンジンの回転数とトルクとを
座標軸とした座標上でエンジンの出力値の分布を示す等出力線P1に比して、当該
25 座標上の任意の点からのトルクの変化量に対する回転数の変化量の絶対値が小さ
くなるように、図2における等燃焼騒音線C1のとおり設定されている。すなわ

ち、目標燃焼騒音特性は、等燃焼騒音線C 1が、等出力線P 1に比して、「右下がり」ないし「縦縞」に近くなるように設定されている。換言すれば、本実施形態では、等出力線P 1と概ね重なるものであるところの図9の等燃焼騒音線C pに示される騒音抑制前の燃焼騒音量と、図2の等燃焼騒音線C 1に示される燃焼騒音量との差分に相当する燃焼騒音抑制が、パイロット噴射の有無・パイロット量およびパイロット回数の制御によって実現されるように、制御量マップが予め作成されており、この制御量マップに従って燃料噴射弁4が制御される。なお、図2においては、略弧状をなす等出力線P 1と等燃焼騒音線C 1は、それらの中心側（図中右上側）に向かうほど高い値を示している。

10 以上のとおり構成された第1実施形態では、運転者によるアクセルペダル50の踏み込みが行われると、まずECU40では、アクセル開度センサ51およびクランク角センサ52の各検出値、および現在のトルク指令値から、加速終了までの運転軌跡が作成される。そして、運転軌跡の回転数およびトルクに基づく制御量マップの参照により、運転軌跡における加速終了までの各時点における燃料噴射量（加速終了までの各時点におけるメイン噴射量、および上述したパイロット噴射の有無、パイロット量およびパイロット回数）が算出される。そして、算出されたメイン噴射量、パイロット噴射の有無、パイロット量およびパイロット回数に従って、ECU40によって燃料噴射弁4に対する制御出力が順次行われる。

ここで、手動変速手段を備えた車両では、図2に示されるようにエンジンの運転軌跡D1が、まず初期段階でトルクが急上昇し、続いて回転数が上昇するように推移する。本発明による改良前であれば、その場合も燃焼騒音も同様に、図4において符号CLpで示すとおり、初期段階で急上昇し、続いて横ばいとなる。したがって、初期の短い時間（図2において楕円で囲んだ領域）に燃焼騒音が急激に上昇することになり、加速の程度によっては、運転快適性を損なうおそれがある。これに対し、本実施形態では、図2における等燃焼騒音線C1の目標燃焼騒音特性を実現するような制御量を制御量マップ上に設定することにより、目標燃焼騒音の時間特

性CL1（図4参照）が、初期段階について傾きが小さくされ、全体として変化が緩慢にされることになる。

5 以上のとおり、本実施形態では、加減速前後に亘るエンジン10の出力特性に対応する燃焼騒音特性に比して燃焼騒音の変動が緩慢になるように、燃焼騒音抑制手段の制御量を制御量マップ上に設定し、この制御量マップに従ってECU40が燃料噴射弁4を制御するので、急加速操作などの際に、図4において楕円で囲まれるような加速初期における燃焼騒音の急激な変化を抑制して、運転快適性を向上することができる。

10 また本実施形態では、図2に示すように、目標燃焼騒音特性の等燃焼騒音線C1が、当該エンジンの出力値の分布を同じ座標上で示す等出力線P1に比して、当該座標上の任意の点からのトルクの変化量に対する回転数の変化量の絶対値が小さくなるように、目標燃焼騒音特性が設定されている。すなわち目標燃焼騒音特性の等燃焼騒音線C1が、等出力線P1に比して、「右下がり」ないし「縦縞」に近くなるように設定されている。ここで、上述のとおり等出力線P1と、本発明による改良前の等燃焼騒音線Cp（図9参照）とが概ね相似形である一方、手動変速手段
15 を備えた車両では、上述のようにエンジンの運転軌跡D1が、まず初期段階でトルクが急上昇し、続いて回転数が上昇するように推移するため、本実施形態のような目標燃焼騒音特性を実現するように制御量マップを構成したことにより、その運転軌跡D1に従って出力される目標燃焼騒音の時間特性CL1（図4参照）が、初期
20 段階について傾きが小さくされ、全体として変化が緩慢にされる。したがって、この制御量マップに従ってECU40が燃料噴射弁4を制御することにより、簡易な構成で本発明に所期の効果を実現することができる。

25 また、パイロット噴射は例えば黒煙の発生の原因になるため、黒煙を抑制する目的で噴射時期の遅角等の噴射制御を行う場合には燃料消費の増大を招くおそれがあるところ、本実施形態ではパイロット噴射を所定の回転数－トルク領域で常に一定量で実行するのではなく、加速操作速度ないし所定時間内の加速操作量に応じて

制御量が可変されるので、これによって、運転性能をほとんど損なうことなしに燃料消費を低減することも可能となる。

次に、第2実施形態について説明する。図5において、第2実施形態に係る車両101は、無段変速機であるベルト式CVT（Continuously-Variable Transmission、以下CVTという）130を備えたものである。

駆動源であるエンジン10のクランクシャフト5には、循環するオイルの作用によりトルクを増幅して後方に伝達する周知の流体式のトルクコンバータ121と、遊星歯車などからなる前後進切替機構122と、駆動側および従動側のプーリのV溝幅を油圧力によって可変することで両プーリに巻き掛けられた伝動ベルトの有効径を可変して変速する周知のCVT130とが接続されている。CVT130の出力軸は、ディファレンシャルギヤ機構を含んだ減速機構131を介して駆動輪132に伝達される。

本実施形態のECU140では、エンジン10を可及的に最適燃費線（予め設定された、燃料消費率が良い高トルク域）に近い領域で運転するために、エンジン10とCVT130との連携による別途の最適燃費制御が行われる。この最適燃費制御の結果、図6に示すように、加速要求があった場合の運転軌跡D2は、まず初期段階でエンジン回転数が急上昇し、続いてトルクが上昇するように、エンジン回転数およびトルクとCVT130の変速比とが設定・実現される。

ECU140の記憶装置には、加減速要求量（要求回転数と要求トルク）に応じた制御量（メイン噴射量、パイロット噴射の有無、量および回数）が予め設定された制御量マップが記憶されている。

本実施形態においても、燃焼室の燃焼騒音を抑制する燃焼騒音抑制手段として、上述したパイロット噴射の有無、量（パイロット量）および回数（パイロット回数）の制御が行われる。本実施形態の制御量マップでは、パイロット噴射の有無・パイロット量およびパイロット回数は、回転数－トルク領域ごとに予め実験的に定められており、この制御量マップの使用の結果として、図6の等燃焼騒音線C2に示

される燃焼騒音特性が実現される。

本実施形態における目標燃焼騒音特性は、同じくエンジンの回転数とトルクとを座標軸とした座標上でエンジンの出力値の分布を示す等出力線P 1に比して、当該座標上の任意の点からのトルクの変化量に対する回転数の変化量の絶対値が大きくなるように、図6における等燃焼騒音線C 2のとおり設定されている。すなわち、目標燃焼騒音特性は、等燃焼騒音線C 2が、等出力線P 2に比して、「右上がり」ないし「横縞」に近くなるように設定されている。換言すれば、本実施形態では、等出力線P 2と概ね重なるものであるところの図9の等燃焼騒音線C pに示される騒音抑制前の燃焼騒音と、図6の等燃焼騒音線C 2に示される燃焼騒音との差分に相当する燃焼騒音抑制が、パイロット噴射の有無・パイロット量およびパイロット回数の制御によって実現されるように、不図示の制御量マップが予め作成されており、この制御量マップに従って燃料噴射弁4が制御される。なお、図6においては、略弧状をなす等出力線P 2と等燃焼騒音線C 2は、それらの中心側（図中右上側）に向かうほど高い値を示している。

15 以上のとおり構成された第2実施形態の動作について説明する。図7は第2実施形態の処理を示すフロー図である。まず、ECU140によって、現在出力・現在回転数および現在アクセル開度が、クランク角センサ52やアクセル開度センサの検出値から演算され、またはECU140のROM上の記憶領域から読み出される（S10）。次に、要求出力およびアクセル開度変化率が算出される（S20）。要求出力は、現在回転数と現在アクセル開度とに基づいて算出される。アクセル開度変化率は、所定時間おきに保持される現在アクセル開度の読み込み履歴に基づいて算出される。

次に、要求出力と現在出力の差が、所定の基準値を上回っているかが判断される（S30）。ここで否定の場合は、加速操作が急速でない場合であるとして、処理はステップS90に移行し、通常の燃料噴射量の算出、すなわち現在回転数と現在アクセル開度とに基づくベース噴射量の算出が行われる。

そしてステップS 30で肯定の場合には、所定時間あたりの操作量が多い、つまり加速操作が急速である場合であるため、制御量マップを利用した制御量の算出と、到達所要時間に基づく制御量の補正とが行われる。すなわち、まず、現在出力と要求出力から運転軌跡が算出される（S 40）。ここでは現在出力と要求出力とから回転数—トルク平面における運転軌跡の開始点と終了点が決定され、両者を結ぶ経路は、上述の最適燃費制御のための目標値設定、すなわち、エンジン10を可及的に最適燃費線に近い領域で運転するための回転数—トルク目標値の設定によって行われる。この最適燃費制御によって、運転軌跡D 2が、図6に示すように、まず初期段階でエンジン回転数が急上昇し、続いてトルクが上昇する経路になるように、エンジン回転数およびトルクとCVT 130の変速比が設定される。

次に、算出された運転軌跡D 2と制御量マップとに基づいて、制御量が算出される（S 50）。ここでは、運転軌跡D 2上の次ステップに相当する点が回転数—トルク平面上で占める地点の座標値を入力変数として、制御量マップが参照され、対応する制御量（パイロット噴射の有無、パイロット量およびパイロット回数）の値が読み出される。

仮に、ステップS 50で算出された制御量のみによって補正が行われた場合には、その燃焼騒音は、例えば図8において符号CL 2で示されるような時間特性をもつことになる。

次に、アクセル開度変化率に基づいて、要求出力に到達するまでの到達所要時間が算出される（S 60）。この演算は、現在回転数、現在出力およびアクセル開度変化率を入力変数とする所定の関数により実行される。

次に、ステップS 40で算出された運転軌跡、およびステップS 60で算出された到達所要時間に基づいて、ステップS 50で算出された制御量が補正される（S 70）。この補正は、図8に燃焼騒音CL 2 aとして示されるように、燃焼騒音の変動がより緩慢になるように（すなわち燃焼騒音が加速操作開始時点から要求出力到達時点に至るまで、より直線的に推移するように）、所定のマップまたは関数を

利用して実施される。このマップまたは関数では、例えば到達所要時間が大であるほど補正量が漸増するように、到達所要時間に対する補正量が設定されている。

そして、ステップS 90で算出されたベース噴射量、またはステップS 70で補正された制御量に従って、ECU 40によって燃料噴射弁4への制御出力が行われる(S 80)。

ここで、自動変速手段を備えた車両では上述の最適燃費制御の結果、図6に示されるようにエンジンの運転軌跡D 2が、まず初期段階でエンジン回転数が急上昇し、続いてトルクが上昇するように推移するため、本発明による改良前であれば、その燃焼騒音も図8で符号CL pで示すとおり、初期段階で急上昇し、続いて横ばいとなる。したがって、初期の短い時間(図8において楕円で囲んだ領域)に燃焼騒音音量が急激に上昇することになり、加速の程度によっては運転快適性を損なうおそれがある。これに対し、本実施形態では、図6の等燃焼騒音線C 2の目標燃焼騒音特性を実現するような制御量を制御量マップ上に設定することにより、目標燃焼騒音の時間特性CL 2が、初期段階について傾きが小さくされ、全体として変化が緩慢にされることになる。

以上のとおり、本実施形態では、加減速前後に亘るエンジン10の出力特性に対応する燃焼騒音特性に比して燃焼騒音の変動が緩慢になるように、燃焼騒音抑制手段の制御量を制御量マップ上に設定し、この制御量マップに従ってECU 140が燃料噴射弁4を制御する。したがって、急加速操作などの際に、図8において楕円で囲まれるような加速初期における燃焼騒音の急激な変化を抑制して、運転快適性を向上することができる。

また本実施形態では、図6に示すように、目標燃焼騒音特性の等燃焼騒音線C 2が、エンジン回転数とトルクから決まる等燃焼騒音線C p(図9参照)に比して、エンジン回転数が大となるに従い漸次大きいトルク値をとるように偏向して(すなわち、より「右上がり」ないし「横縞」に近くなって)いる。自動変速手段を備えた車両では、入力要求どおりの走行を最適な燃費によって実現するために自動変速

手段と連携した燃料噴射制御が行われる結果、エンジンの運転軌跡D 2は、まず初期段階でエンジン回転数が急上昇し、続いてトルクが上昇するように設定されるのが通常である。したがって、本実施形態のような目標燃焼騒音特性を実現するように制御量マップを構成することにより、その運転軌跡D 2を辿るときの目標燃焼騒音の時間特性CL 2 (図8参照)が、初期段階について傾きが小さくされ、全体として変化が緩慢にされる。したがって、この制御量マップに従ってECU 140が燃料噴射弁4を制御することにより、簡易な構成で本発明に所期の効果を実現することができる。

さらに本実施形態では、加減速要求量に基づいて算出された要求出力に達するまでの時間を算出し、この移行時間に基づいて、ECU 140が制御量を、燃焼騒音の変動が緩慢になるように補正する(図8における符号CL 2 a)。したがって本実施形態では、運転者による急加速などの急操作があった場合において、燃焼騒音の急激な変化を更に効果的に抑制できる。また、このように制御量マップに基づく制御や移行時間等に基づくその補正を、要求出力と現在の出力との偏差が所定値以上である場合に実行することとしたので、急加速時以外の場合にはこれらの実行が回避され、これによって燃費の悪化を抑制することも可能となる。

また、上記各実施形態では、手動変速機30を備えた車両1については図2のような「右下がり」ないし「縦縞」に近い燃焼騒音特性を設定する一方、自動変速機であるCVT 130を備えた車両101については図6のような「右上がり」ないし「横縞」に近い燃焼騒音特性を設定する、というように、変速機の種類に応じて燃焼騒音特性の等燃焼騒音線C 1, C 2の傾きを逆向きとすることで容易に所望の騒音抑制効果を実現または推定できる。すなわち本発明は、この現象を利用した燃焼騒音特性ないし燃焼騒音抑制制御量の設定方法として、あるいはこれらを含んだエンジン制御方法としても実現することができる。

なお、上記各実施形態では、燃焼室の燃焼騒音を抑制するための燃焼騒音抑制手段としてパイロット噴射を利用し、その有無、量および回数を制御することで燃焼

騒音を任意のタイミングおよび量で制御することとしたが、本発明における燃焼騒音抑制手段としては、例えば高圧ポンプ 9 b の制御によるデリバリ管 6 の内部圧力の選択的減少、可変ノズル型ターボチャージャー（排気側タービンの回転翼の周りに可動式のノズルベーンを設け、過給圧を可変とした過給器）を搭載した車両における過給圧の選択的減少、VVT 11 の制御によるバルブタイミングやバルブリフト量の変更、ガソリンエンジンなど点火プラグによって点火するエンジンの場合における点火タイミングの変更など、燃焼条件を制御し又は騒音を抑制する他の手段およびこれらの任意の組合せを利用することができる。

また、上記各実施形態では、エンジンの目標燃焼騒音特性を、その回転数とトルクとに係る全領域について設定することとしたが、本発明における目標燃焼騒音特性は、エンジンの回転数とトルクとがいずれも所定値より小さい領域についてのみ設定することとしてもよい。急操作時における燃焼騒音の急激な変化が問題となるのは、主として低回転数および低トルクの領域である。したがって、このようにエンジンの回転数とトルクとを座標軸とした座標上において等出力線と目標燃焼騒音の等燃焼騒音線とに所定の関係を付与するような領域は必ずしも回転数及びトルクにおける全領域である必要はなく、これを急操作時における燃焼騒音の急激な変化の抑制が必要な領域、つまりエンジンの回転数とトルクとがいずれも所定値より小さい領域とすることにより、本発明による効果をもその範囲内で実現できる。

また、上記各実施形態では目標燃焼騒音特性の等燃焼騒音線 C 1, C 2 を、等出力線 P 1, P 2 を基準として、回転数-トルク平面上において「右下がり」（第 1 実施形態）または「右下がり」（第 2 実施形態）となるように設定したので、出力特性の変化を伴うことなく燃焼騒音特性を改善できるという利点がある。しかしながら、本発明における燃焼騒音特性の設定は、等出力線に対応する燃焼騒音特性またはその等燃焼騒音線 C p を基準として行ってもよく、この場合には（他の制御などの理由により）出力特性と燃焼騒音特性との一致度ないし相関が低いエンジンにおいても本発明による効果を実現できるという利点がある。

また、上記各実施形態では本発明を急加速操作時について適用した例について説明したが、本発明はエンジブレーキ利用のためのシフトダウン時などの急減速操作時について適用することも可能である。

- また上記各実施形態では本発明をマニュアルトランスミッション車（手動式有段
- 5 変速車）およびCVT搭載車に適用した例について説明したが、本発明は有段の自動変速機や、ベルト式CVT以外の無段変速機を搭載した車両についても適用できるものである。また上記各実施形態では本発明を燃料噴射式のエンジン10について適用した例について説明したが、本発明は燃料噴射式に限らず、キャブレタ式や
- 10 ミキサ式のエンジンについても適用でき、かかる構成も本発明の範疇に属するものである。

産業上の利用可能性

本発明はエンジンの燃焼騒音の急激な変化を抑制するために利用できる。

請求の範囲

1. 燃焼室の燃焼騒音を抑制する燃焼騒音抑制手段と、当該燃焼騒音抑制手段を制御する制御手段と、を備えたエンジンの制御装置において、

- 5 加減速要求量に対応する目標燃焼騒音特性が、加減速前後に亘る前記エンジンの出力特性に対応する燃焼騒音特性に比して燃焼騒音の変動が緩慢になるように、前記燃焼騒音抑制手段の制御量を設定する制御量設定手段を更に備え、

前記制御手段は、前記設定手段に設定されている制御量に従って前記燃焼騒音抑制手段を制御することを特徴とするエンジンの制御装置。

10

2. 請求項1に記載のエンジンの制御装置であって、

前記エンジンは手動変速手段に接続され、

- 前記エンジンの回転数とトルクとを座標軸とした座標上の所定領域内における前記エンジンの燃焼騒音値の分布を前記座標上で示す等燃焼騒音線が、前記所定領域内における前記エンジンの出力値の分布を前記座標上で示す等出力線に比して、
15 前記座標上の任意の点からのトルクの変化量に対する回転数の変化量の絶対値が小さくなるように、前記目標燃焼騒音特性が設定されていることを特徴とするエンジンの制御装置。

- 20 3. 請求項1に記載のエンジンの制御装置であって、

前記エンジンは自動変速手段に接続され、

- 前記エンジンの回転数とトルクとを座標軸とした座標上の所定領域内における前記エンジンの燃焼騒音値の分布を前記座標上で示す等燃焼騒音線が、前記所定領域内における前記エンジンの出力値の分布を前記座標上で示す等出力線に比して、
25 前記座標上の任意の点からのトルクの変化量に対する回転数の変化量の絶対値が大きくなるように、前記目標燃焼騒音特性が設定されていることを特徴とするエン

ジンの制御装置。

4. 請求項2または3に記載のエンジンの制御装置であって、

前記所定領域は前記エンジンの回転数とトルクとがいずれも所定値より小さい

5 領域であることを特徴とするエンジンの制御装置。

5. 請求項1ないし4のいずれかに記載のエンジンの制御装置であって、

前記加減速要求量に基づいて要求出力を算出する要求出力算出手段と、

前記要求出力に達するまでの移行時間を算出する移行時間算出手段と、

10 前記要求出力と現在の出力との偏差が所定値以上であるかを判定する判定手段と、

前記偏差が所定値以上である場合に、前記移行時間に基づいて、前記制御量を前記燃焼騒音の変動が緩慢になるように補正する補正手段と、

を更に備えたことを特徴とするエンジンの制御装置。

15

6. 燃焼室の燃焼騒音を抑制する燃焼騒音抑制手段の制御量を設定する設定ステップであって、手動変速手段を備えた車両の場合には、前記エンジンの回転数とトルクとを座標軸とした座標上の所定領域内における前記エンジンの燃焼騒音値の

分布を前記座標上で示す等燃焼騒音線が、前記所定領域内における前記エンジンの

20 出力値の分布を前記座標上で示す等出力線に比して、前記座標上の任意の点からの

トルク変化に対する回転数の変化量の絶対値が小さくなるように制御量を設定し、

また自動変速手段を備えた車両の場合には、前記等燃焼騒音線が前記等出力線に比して、前記座標上の任意の点からのトルク変化に対する回転数の変化量の絶対値が

大きくなるように制御量を設定する設定ステップと、

25 設定された制御量に従って前記燃焼騒音抑制手段を制御する制御ステップと、

を含むことを特徴とするエンジンの制御方法。

補正書の請求の範囲

[2005年9月23日 (23.09.05) 国際事務局受理：出願当初の請求の範囲 2, 3 及び 5 は補正された；出願当初の請求の範囲 1 は取り下げられた；他の請求の範囲は変更なし。]

Statement

条約 19 条に基づく説明書

1. (削除)

- 5 2. (補正後) 燃焼室の燃焼騒音を抑制する燃焼騒音抑制手段と、当該燃焼騒音抑制手段を制御する制御手段と、を備えたエンジンの制御装置において、

前記エンジンは手動変速手段に接続され、

- 加減速要求量に対応する目標燃焼騒音特性が、加減速前後に亘る前記エンジンの出力特性に対応する燃焼騒音特性に比して燃焼騒音の変動が緩慢になるように、前記燃焼騒音抑制手段の制御量を設定する制御量設定手段を更に備え、

- 10 前記エンジンの回転数とトルクとを座標軸とした座標上の所定領域内における前記エンジンの燃焼騒音値の分布を前記座標上で示す等燃焼騒音線が、前記所定領域内における前記エンジンの出力値の分布を前記座標上で示す等出力線に比して、前記座標上の任意の点からのトルクの変化量に対する回転数の変化量の絶対値が

- 15 小さくなるように、前記目標燃焼騒音特性が設定されており、

前記制御手段は、前記設定手段に設定されている制御量に従って前記燃焼騒音抑制手段を制御することを特徴とするエンジンの制御装置。

- 20 3. (補正後) 燃焼室の燃焼騒音を抑制する燃焼騒音抑制手段と、当該燃焼騒音抑制手段を制御する制御手段と、を備えたエンジンの制御装置において、

前記エンジンは自動変速手段に接続され、

- 加減速要求量に対応する目標燃焼騒音特性が、加減速前後に亘る前記エンジンの出力特性に対応する燃焼騒音特性に比して燃焼騒音の変動が緩慢になるように、前記燃焼騒音抑制手段の制御量を設定する制御量設定手段を更に備え、

- 25 前記エンジンの回転数とトルクとを座標軸とした座標上の所定領域内における前記エンジンの燃焼騒音値の分布を前記座標上で示す等燃焼騒音線が、前記所定領

域内における前記エンジンの出力値の分布を前記座標上で示す等出力線に比して、前記座標上の任意の点からのトルクの変化量に対する回転数の変化量の絶対値が大きくなるように、前記目標燃焼騒音特性が設定されており、

前記制御手段は、前記設定手段に設定されている制御量に従って前記燃焼騒音抑

5 制手段を制御することを特徴とするエン

ジンの制御装置。

4. 請求項 2 または 3 に記載のエンジンの制御装置であって、
前記所定領域は前記エンジンの回転数とトルクとがいずれも所定値より小さい
- 5 領域であることを特徴とするエンジンの制御装置。
5. (補正後) 請求項 2 または 3 に記載のエンジンの制御装置であって、
前記加減速要求量に基づいて要求出力を算出する要求出力算出手段と、
前記要求出力に達するまでの移行時間を算出する移行時間算出手段と、
- 10 前記要求出力と現在の出力との偏差が所定値以上であるかを判定する判定手段と、
前記偏差が所定値以上である場合に、前記移行時間に基づいて、前記制御量を前記燃焼騒音の変動が緩慢になるように補正する補正手段と、
を更に備えたことを特徴とするエンジンの制御装置。
- 15
6. 燃焼室の燃焼騒音を抑制する燃焼騒音抑制手段の制御量を設定する設定ステップであって、手動変速手段を備えた車両の場合には、前記エンジンの回転数とトルクとを座標軸とした座標上の所定領域内における前記エンジンの燃焼騒音値の分布を前記座標上で示す等燃焼騒音線が、前記所定領域内における前記エンジンの
- 20 出力値の分布を前記座標上で示す等出力線に比して、前記座標上の任意の点からのトルク変化に対する回転数の変化量の絶対値が小さくなるように制御量を設定し、
また自動変速手段を備えた車両の場合には、前記等燃焼騒音線が前記等出力線に比して、前記座標上の任意の点からのトルク変化に対する回転数の変化量の絶対値が大きくなるように制御量を設定する設定ステップと、
- 25 設定された制御量に従って前記燃焼騒音抑制手段を制御する制御ステップと、
を含むことを特徴とするエンジンの制御方法。

条約19条(1)に基づく説明書

請求の範囲第1項は削除した。

請求の範囲第2項および第3項の補正は、補正前に引用されていた補正前の請求の範囲第1項の内容を統合したものである。

請求の範囲第5項の補正は、補正前の請求の範囲第1項および第4項に対する従属関係を解消したものである。

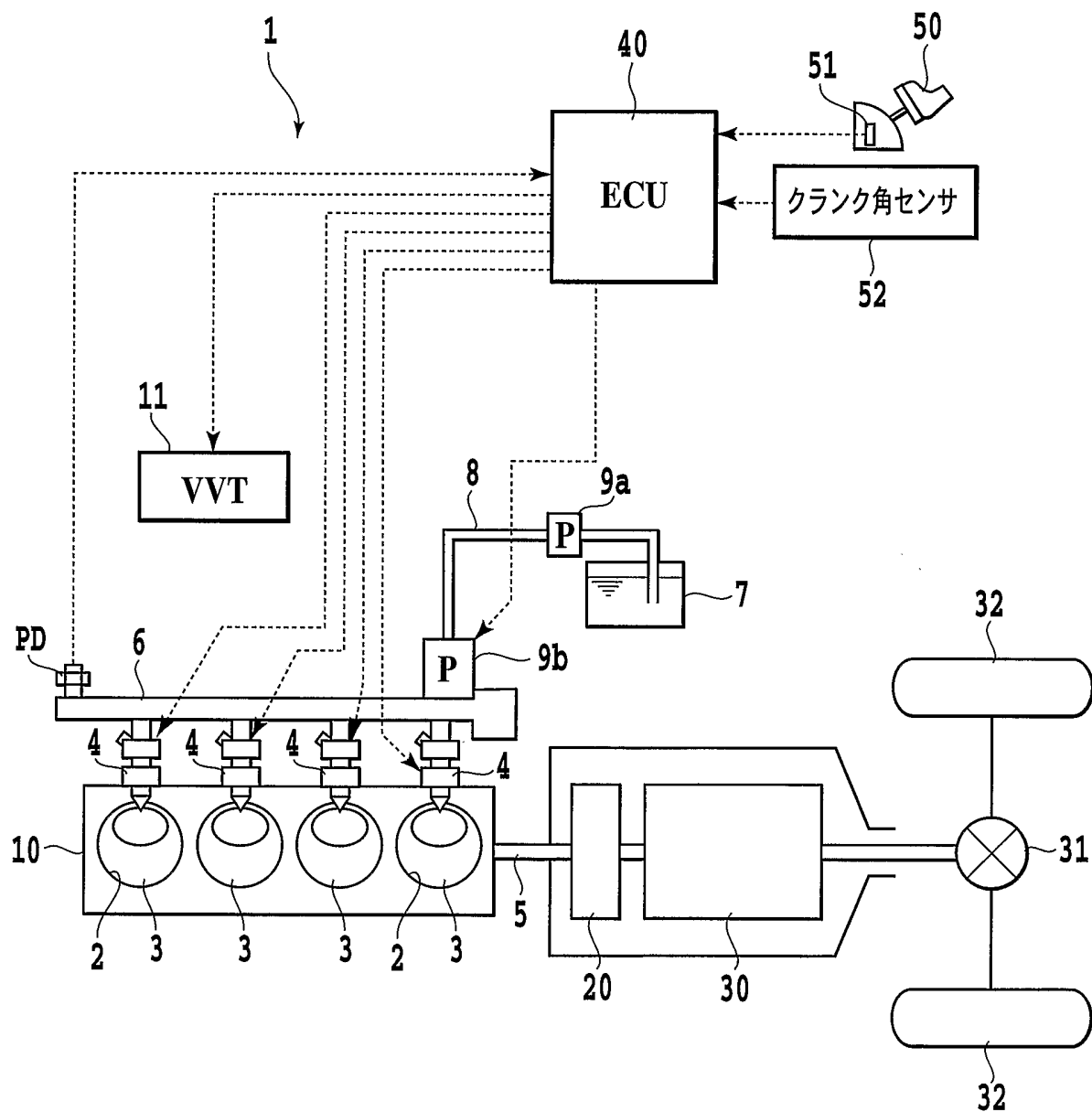


FIG.1

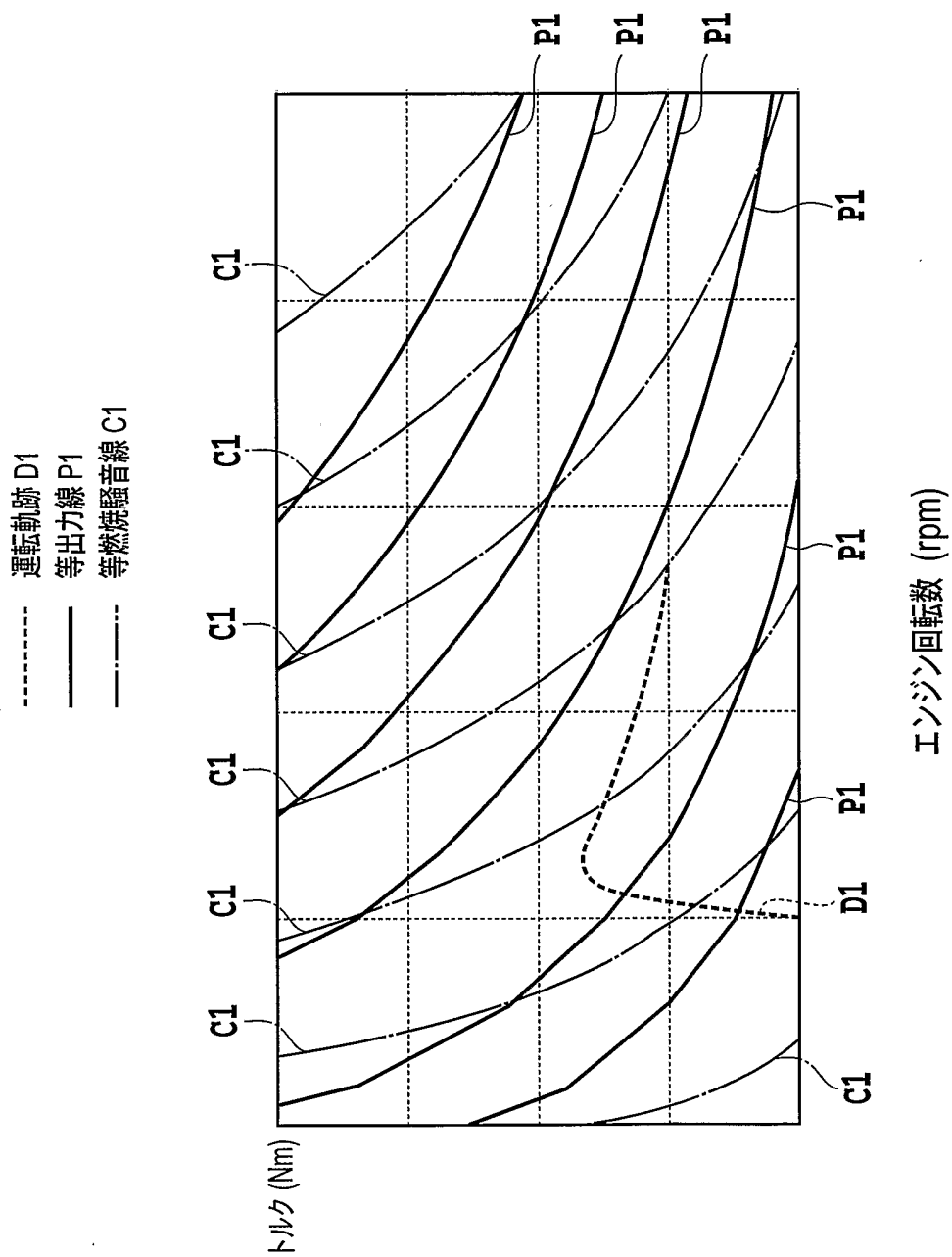


FIG.2

FIG.3A

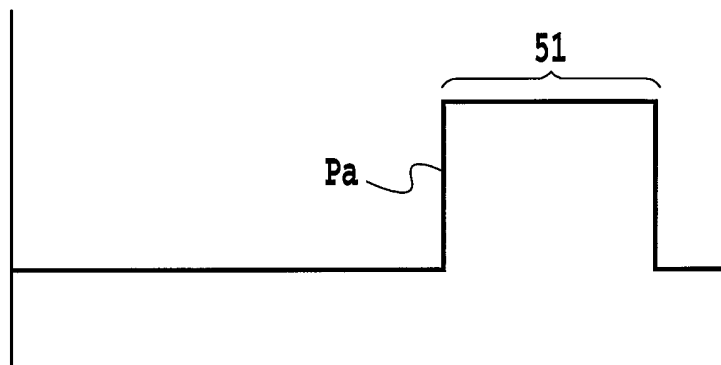


FIG.3B

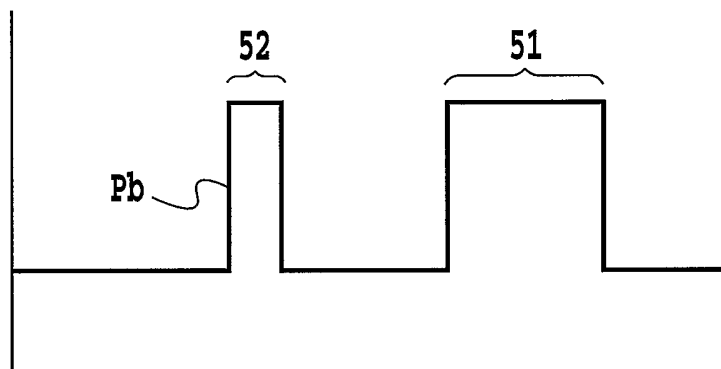
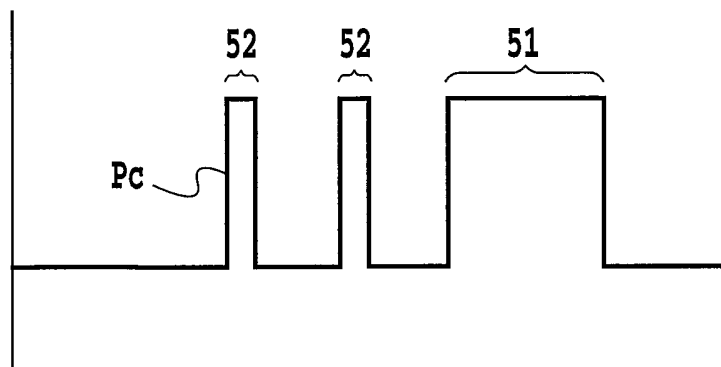


FIG.3C



4/10

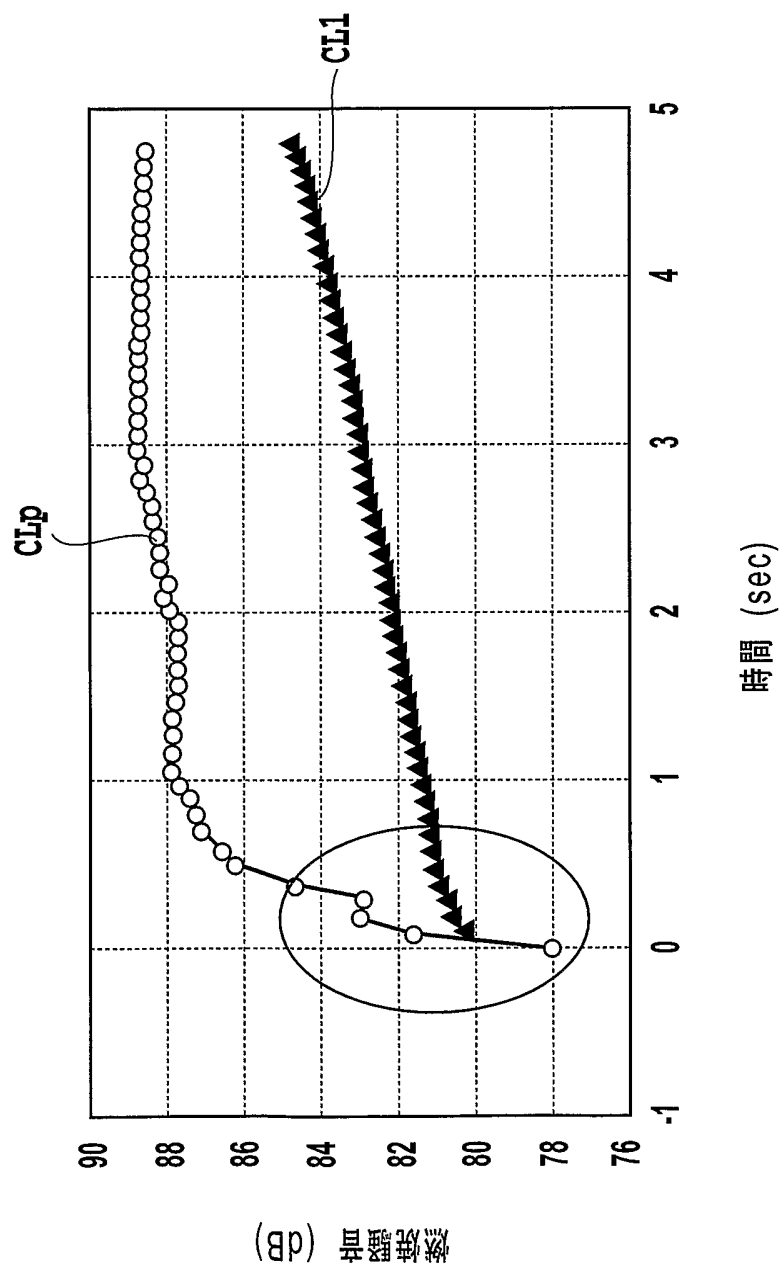


FIG.4

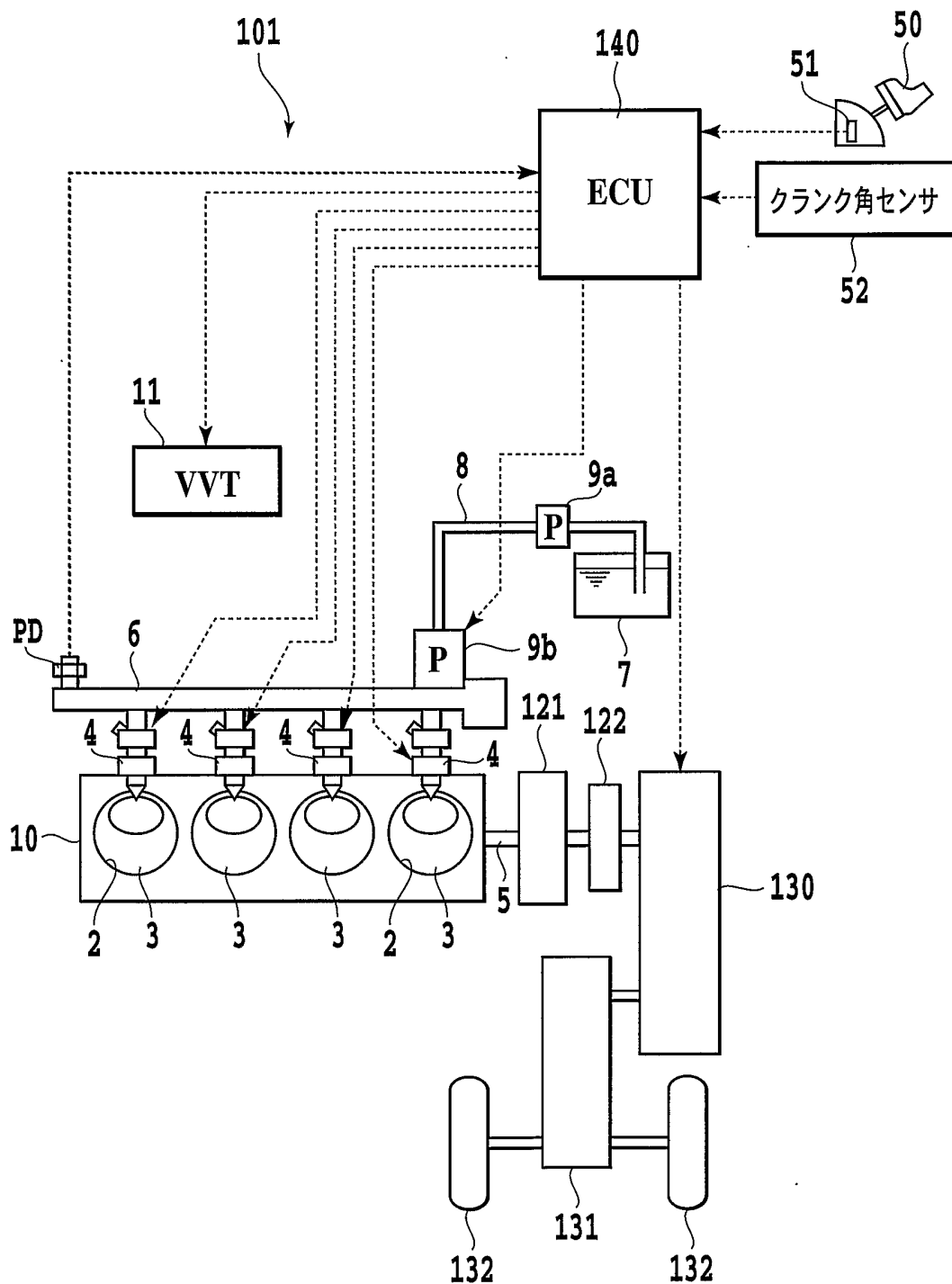


FIG.5

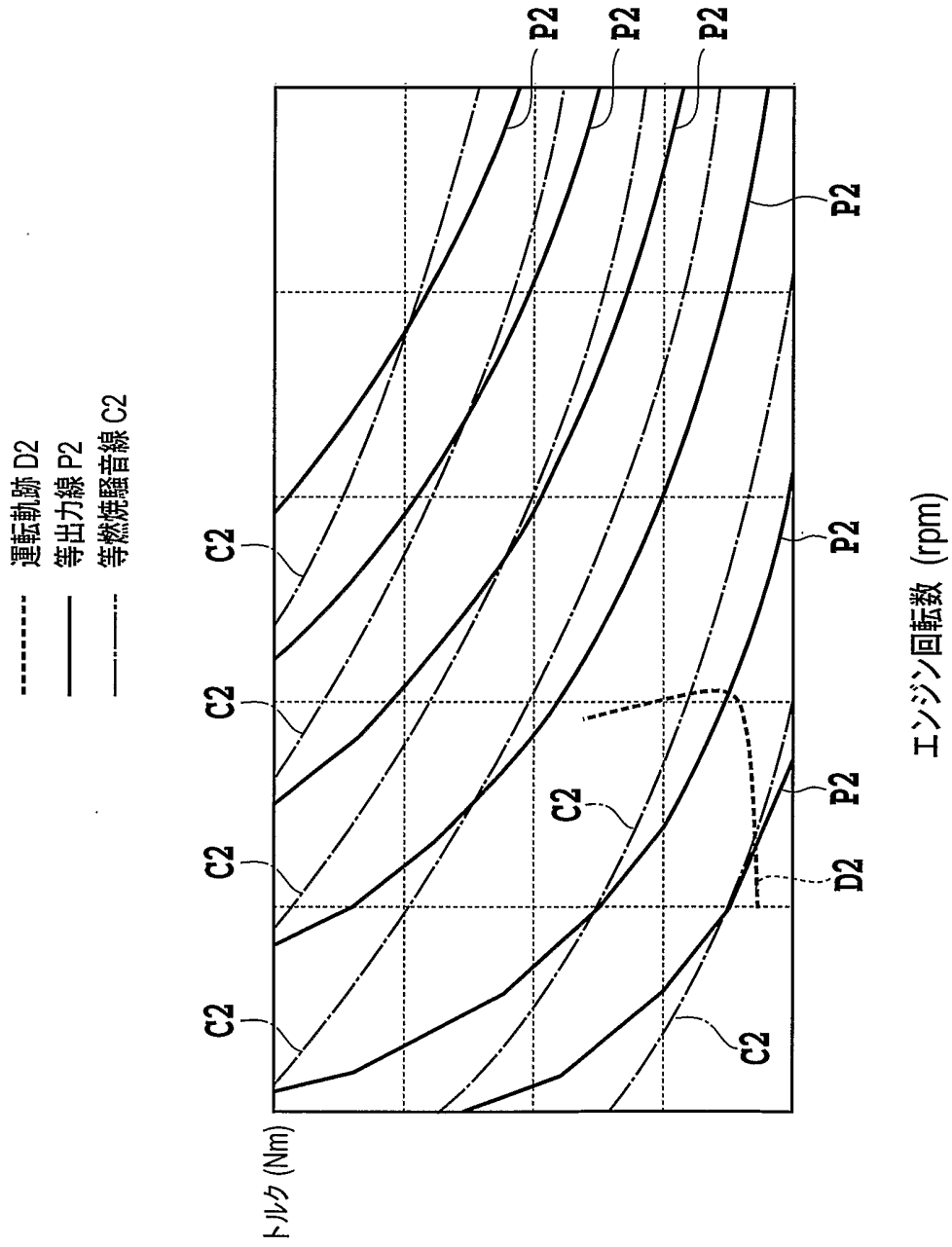


FIG.6

7/10

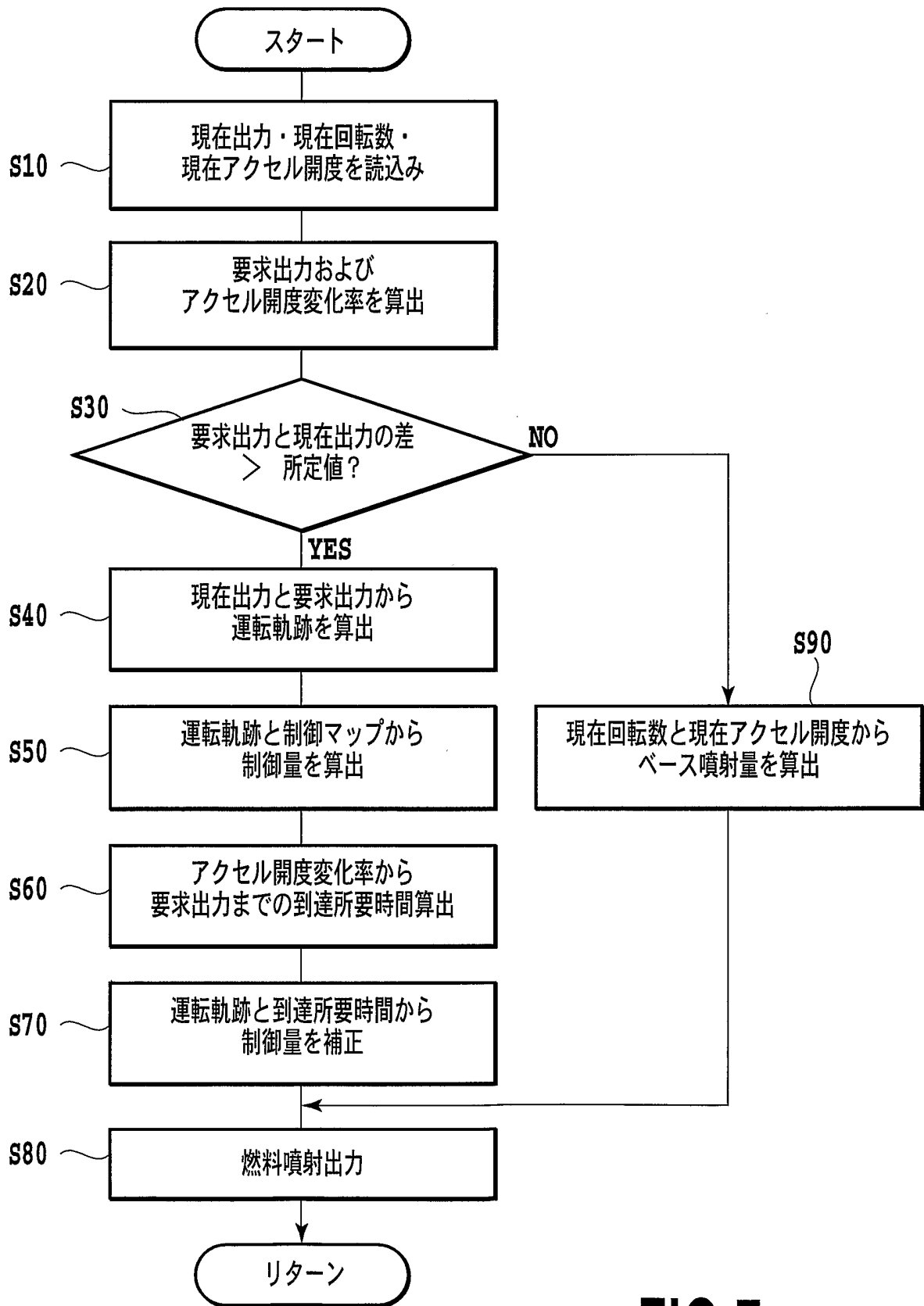


FIG.7

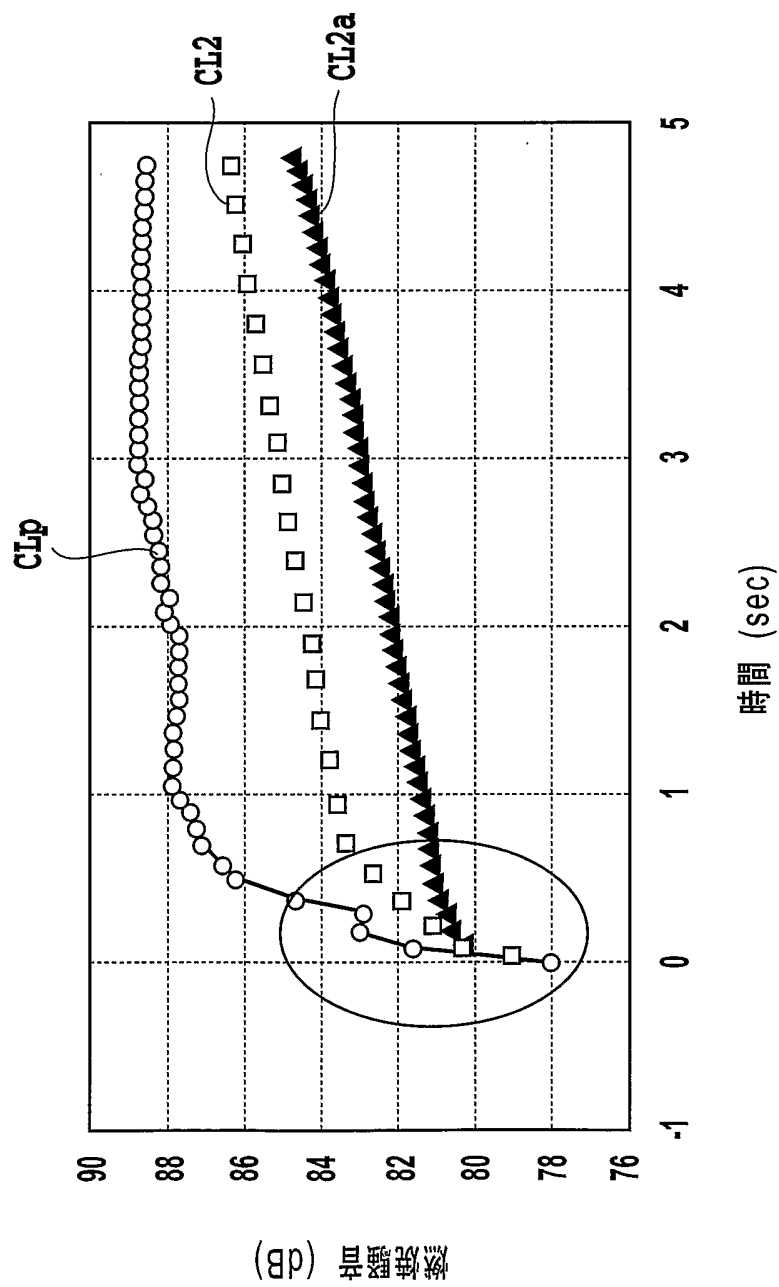


FIG.8

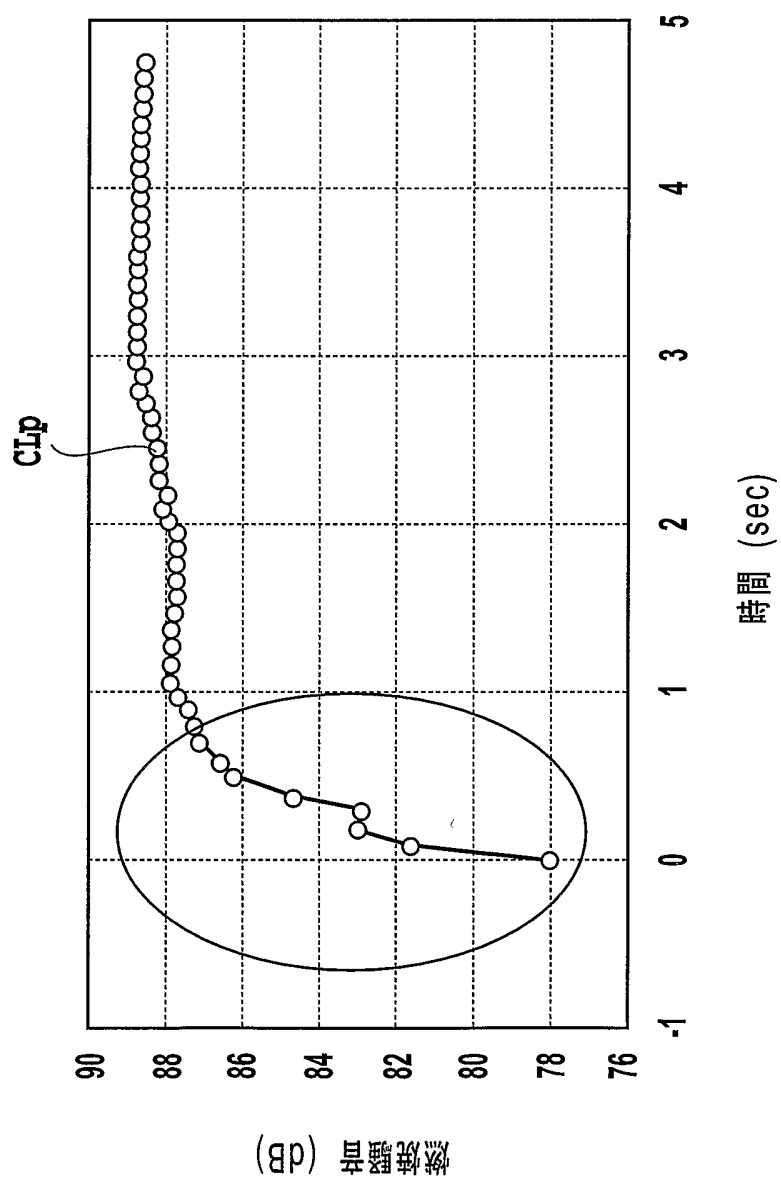


FIG.10

INTERNATIONAL SEARCH REPORT

International application No.

PCT/JP2005/008387

A. CLASSIFICATION OF SUBJECT MATTER Int.Cl. ⁷ F02D41/38, F02D29/00, F02D41/04, F02D41/10, F02D45/00		
According to International Patent Classification (IPC) or to both national classification and IPC		
B. FIELDS SEARCHED		
Minimum documentation searched (classification system followed by classification symbols) Int.Cl. ⁷ F02D41/38, F02D29/00, F02D41/04, F02D41/10, F02D45/00		
Documentation searched other than minimum documentation to the extent that such documents are included in the fields searched Jitsuyo Shinan Koho 1922-1996 Jitsuyo Shinan Toroku Koho 1996-2005 Kokai Jitsuyo Shinan Koho 1971-2005 Toroku Jitsuyo Shinan Koho 1994-2005		
Electronic data base consulted during the international search (name of data base and, where practicable, search terms used)		
C. DOCUMENTS CONSIDERED TO BE RELEVANT		
Category*	Citation of document, with indication, where appropriate, of the relevant passages	Relevant to claim No.
Y A	JP 2001-241345 A (Mazda Motor Corp.), 07 September, 2001 (07.09.01), Par. Nos. [0080] to [0086] (Family: none)	1 2-6
Y A	JP 10-19117 A (Unisia Jecs Corp.), 23 January, 1998 (23.01.98), Par. No. [0070] (Family: none)	1 2-6
<input type="checkbox"/> Further documents are listed in the continuation of Box C. <input type="checkbox"/> See patent family annex.		
* Special categories of cited documents: "A" document defining the general state of the art which is not considered to be of particular relevance "E" earlier application or patent but published on or after the international filing date "L" document which may throw doubts on priority claim(s) or which is cited to establish the publication date of another citation or other special reason (as specified) "O" document referring to an oral disclosure, use, exhibition or other means "P" document published prior to the international filing date but later than the priority date claimed "T" later document published after the international filing date or priority date and not in conflict with the application but cited to understand the principle or theory underlying the invention "X" document of particular relevance; the claimed invention cannot be considered novel or cannot be considered to involve an inventive step when the document is taken alone "Y" document of particular relevance; the claimed invention cannot be considered to involve an inventive step when the document is combined with one or more other such documents, such combination being obvious to a person skilled in the art "&" document member of the same patent family		
Date of the actual completion of the international search 11 July, 2005 (11.07.05)		Date of mailing of the international search report 26 July, 2005 (26.07.05)
Name and mailing address of the ISA/ Japanese Patent Office		Authorized officer
Facsimile No.		Telephone No.

A. 発明の属する分野の分類 (国際特許分類 (IPC))
 Int.Cl.⁷ F02D41/38, F02D29/00, F02D41/04, F02D41/10, F02D45/00

B. 調査を行った分野
 調査を行った最小限資料 (国際特許分類 (IPC))
 Int.Cl.⁷ F02D41/38, F02D29/00, F02D41/04, F02D41/10, F02D45/00

最小限資料以外の資料で調査を行った分野に含まれるもの

日本国実用新案公報	1922-1996年
日本国公開実用新案公報	1971-2005年
日本国実用新案登録公報	1996-2005年
日本国登録実用新案公報	1994-2005年

国際調査で使用した電子データベース (データベースの名称、調査に使用した用語)

C. 関連すると認められる文献

引用文献の カテゴリー*	引用文献名 及び一部の箇所が関連するときは、その関連する箇所の表示	関連する 請求の範囲の番号
Y A	JP 2001-241345 A (マツダ株式会社) 2001.09.07, 段落【0080】 —【0086】(ファミリーなし)	1 2-6
Y A	JP 10-19117 A (株式会社ユニシアジェックス) 1998.01.23, 段落【0070】(ファミリーなし)	1 2-6

C欄の続きにも文献が列挙されている。

パテントファミリーに関する別紙を参照。

* 引用文献のカテゴリー	の日の後に公表された文献
「A」特に関連のある文献ではなく、一般的技術水準を示すもの	「T」国際出願日又は優先日後に公表された文献であって出願と矛盾するものではなく、発明の原理又は理論の理解のために引用するもの
「E」国際出願日前の出願または特許であるが、国際出願日以後に公表されたもの	「X」特に関連のある文献であって、当該文献のみで発明の新規性又は進歩性がないと考えられるもの
「L」優先権主張に疑義を提起する文献又は他の文献の発行日若しくは他の特別な理由を確立するために引用する文献 (理由を付す)	「Y」特に関連のある文献であって、当該文献と他の1以上の文献との、当業者にとって自明である組合せによって進歩性がないと考えられるもの
「O」口頭による開示、使用、展示等に言及する文献	「&」同一パテントファミリー文献
「P」国際出願日前で、かつ優先権の主張の基礎となる出願	

国際調査を完了した日
 11.07.2005

国際調査報告の発送日
 26.7.2005

国際調査機関の名称及びあて先
 日本国特許庁 (ISA/JP)
 郵便番号100-8915
 東京都千代田区霞が関三丁目4番3号

特許庁審査官 (権限のある職員)
 岩瀬 昌治
 電話番号 03-3581-1101 内線 3355