

D205542



(19) 中華民國智慧財產局

(12) 設計說明書公告本

(11) 證書號數：TW D205542 S

(45) 公告日：中華民國 109 (2020) 年 07 月 01 日

(21) 申請案號：108303754

(22) 申請日：中華民國 108 (2019) 年 06 月 25 日

(51) LOC.(11) CI.：14-02

(71) 申請人：宏碁股份有限公司 (中華民國) ACER INCORPORATED (TW)

新北市汐止區新台五路一段 88 號 8 樓

(72) 設計人：曹容維 TSAO, JUNG-WEI (TW)

(74) 代理人：葉璟宗；卓俊傑

(56) 參考文獻：

CN 302982179

審查人員：呂正和

圖式數：8 共 7 頁

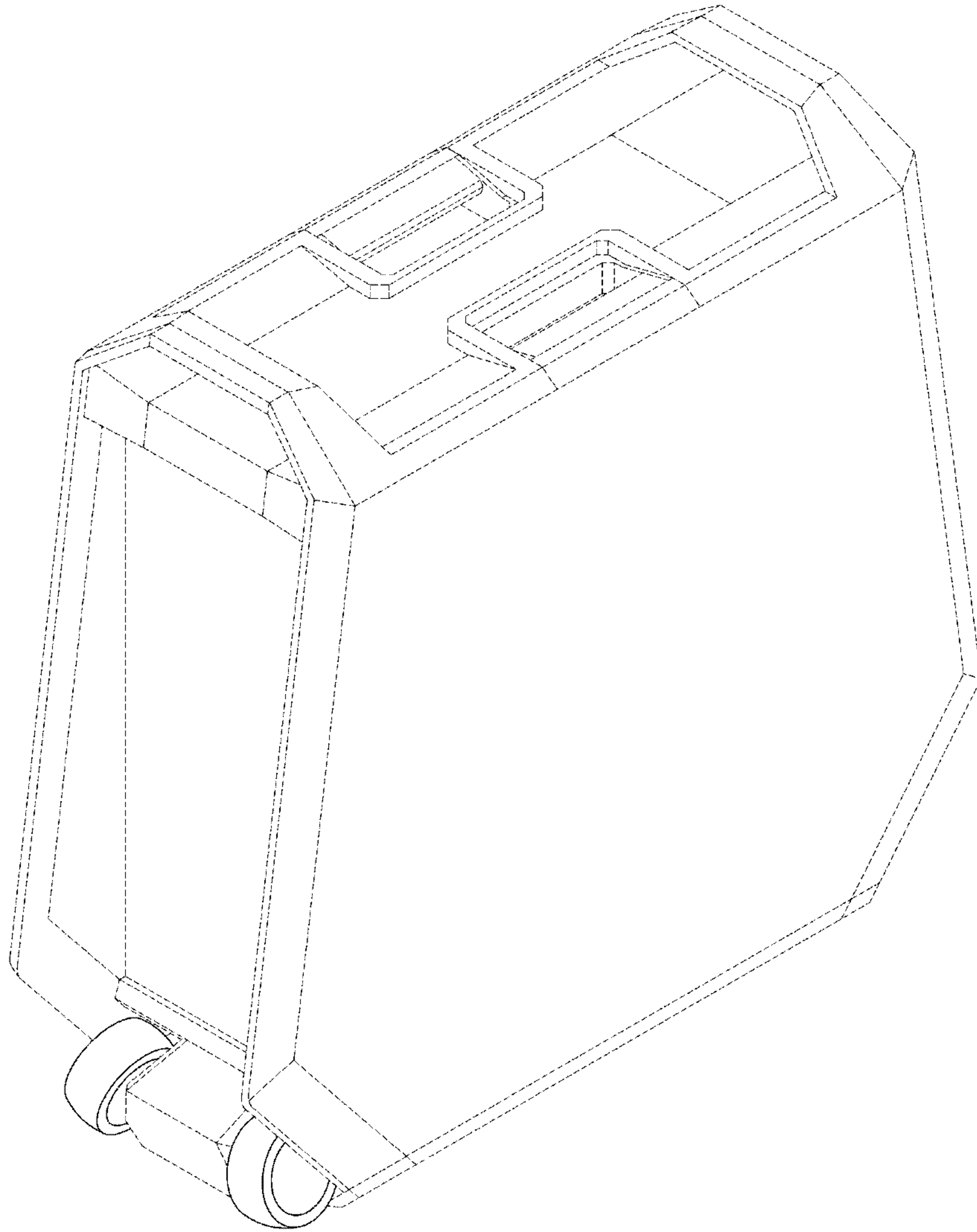
(54) 名稱

電腦主機

代表圖：

D205542

TW D205542 S



【立體圖1(代表圖)】



D205542

【設計說明書】

【中文設計名稱】電腦主機

【英文設計名稱】COMPUTER HOST

【物品用途】

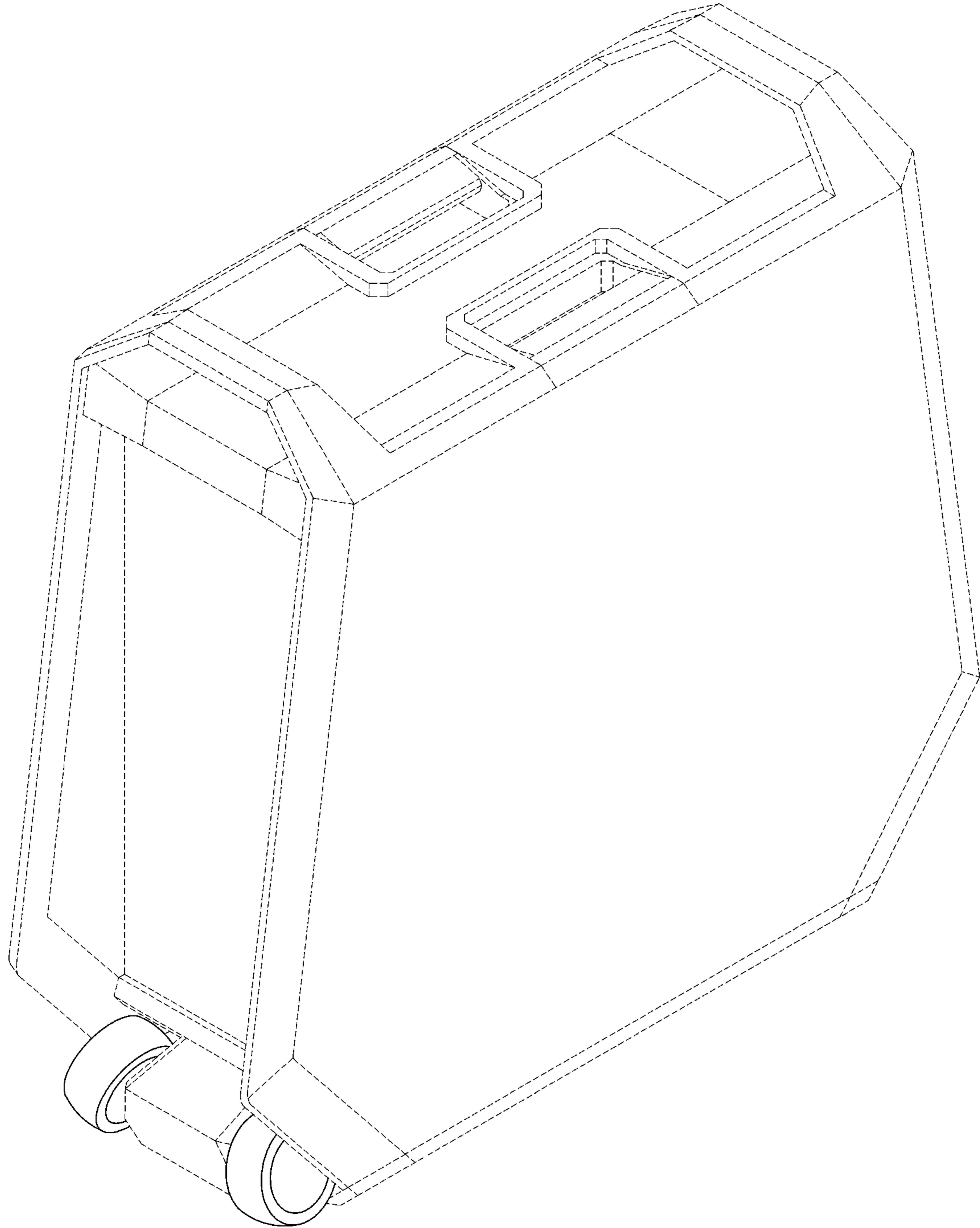
【0001】 本設計物品是一種電腦主機，其具有輪子以便被拖行。

【設計說明】

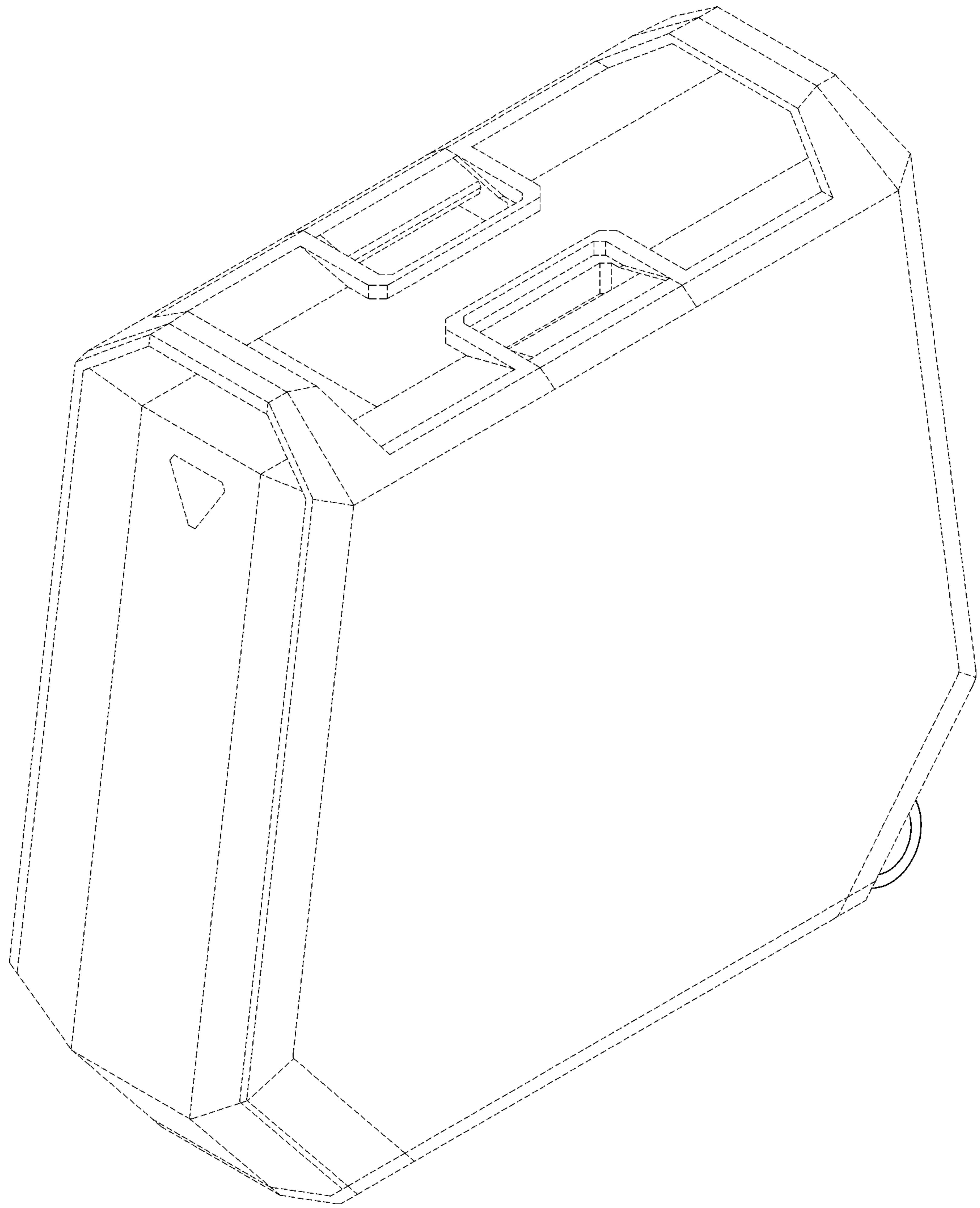
【0002】 本設計之設計特點在於採用倒 V 形配置的一對輪子。

【0003】 圖式所揭露之虛線部分，為本案不主張設計之部分。

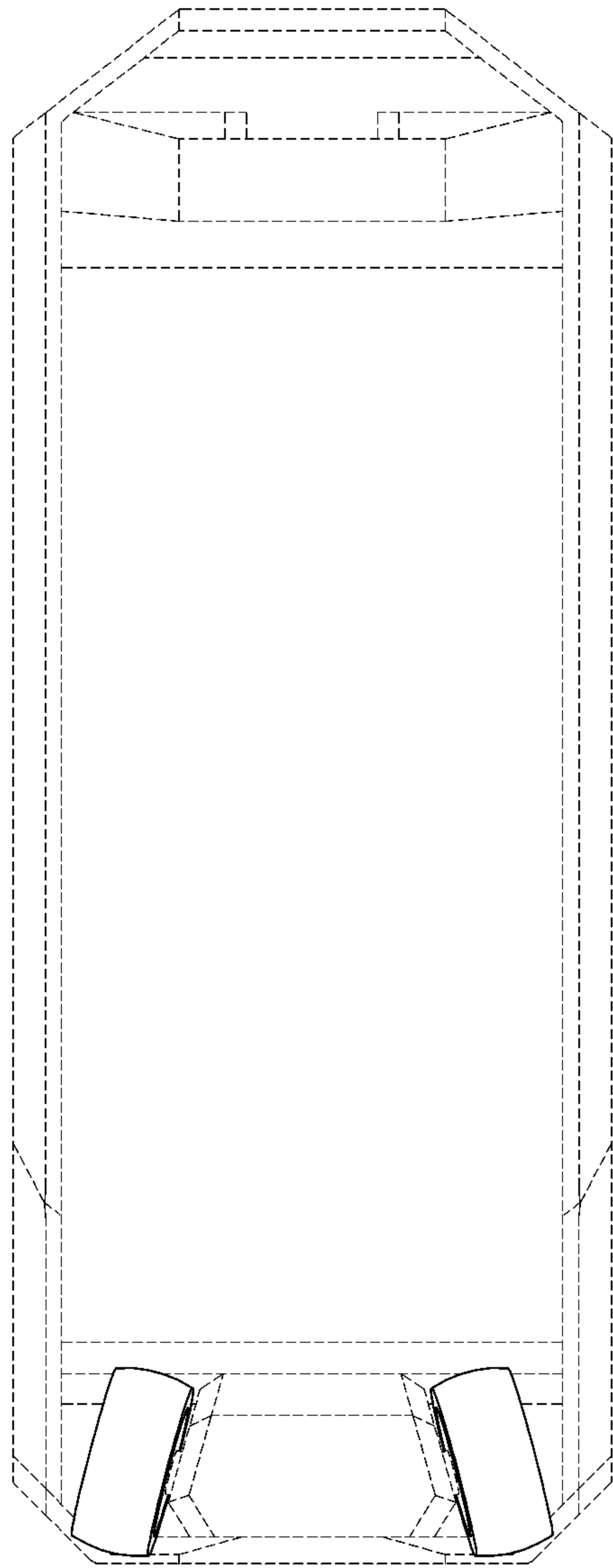
【設計圖式】
(指定代表圖)



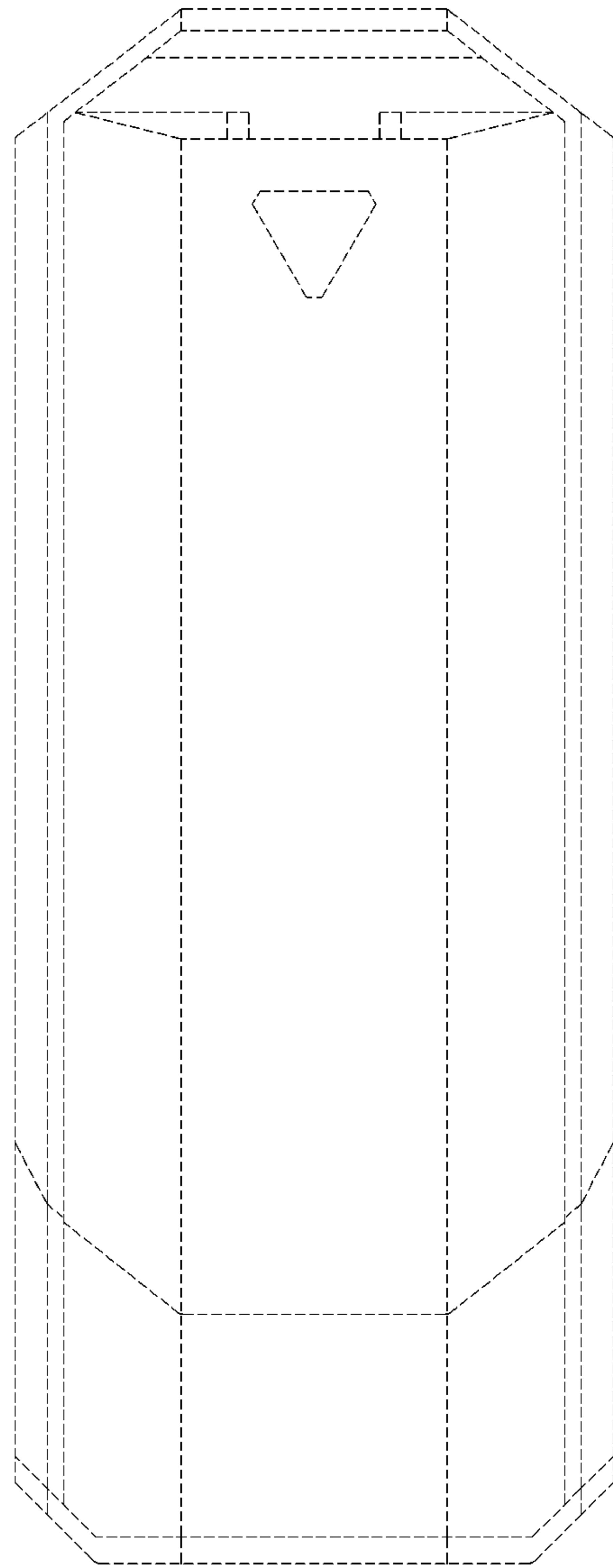
【立體圖1(代表圖)】



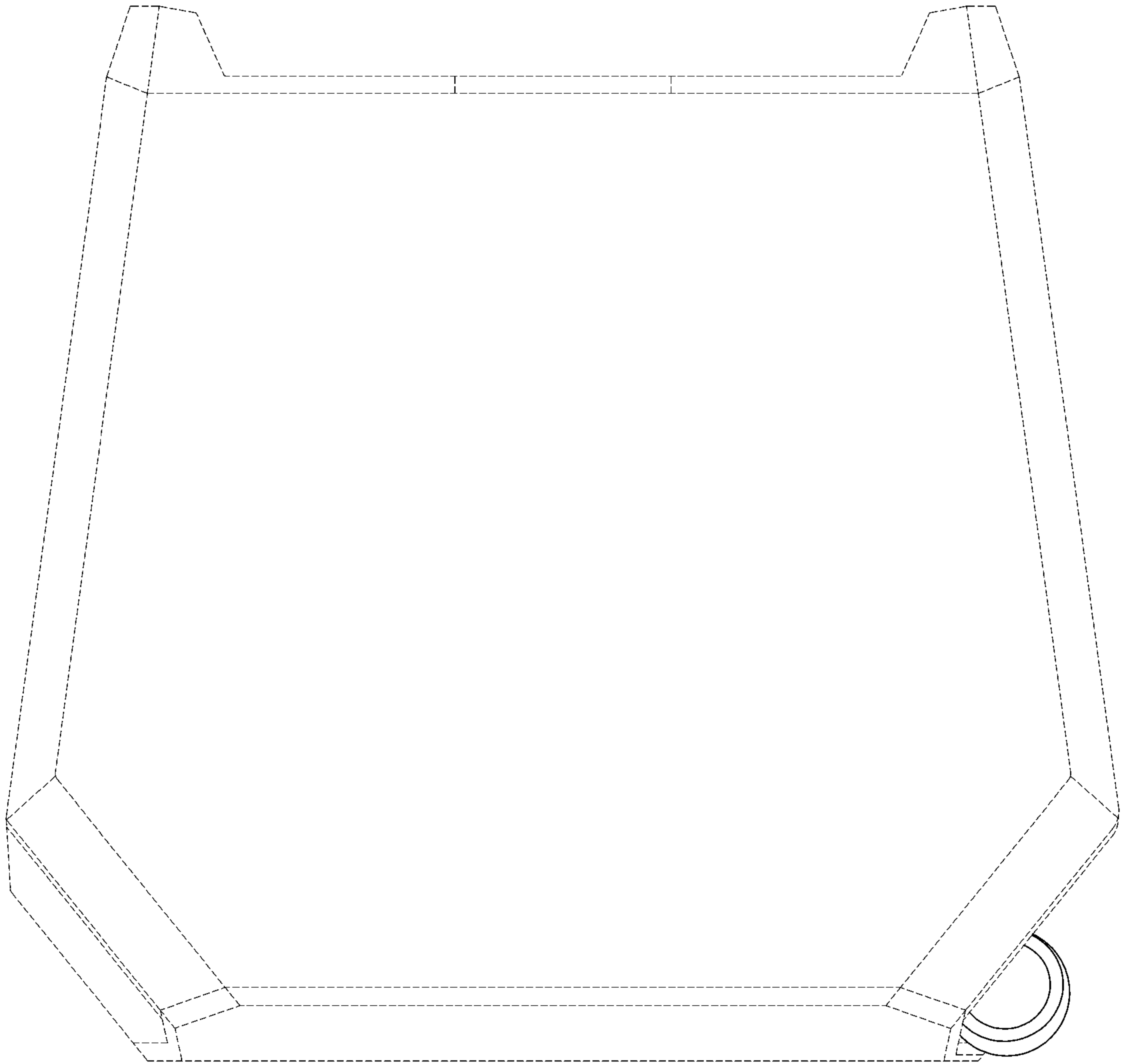
【立體圖2】



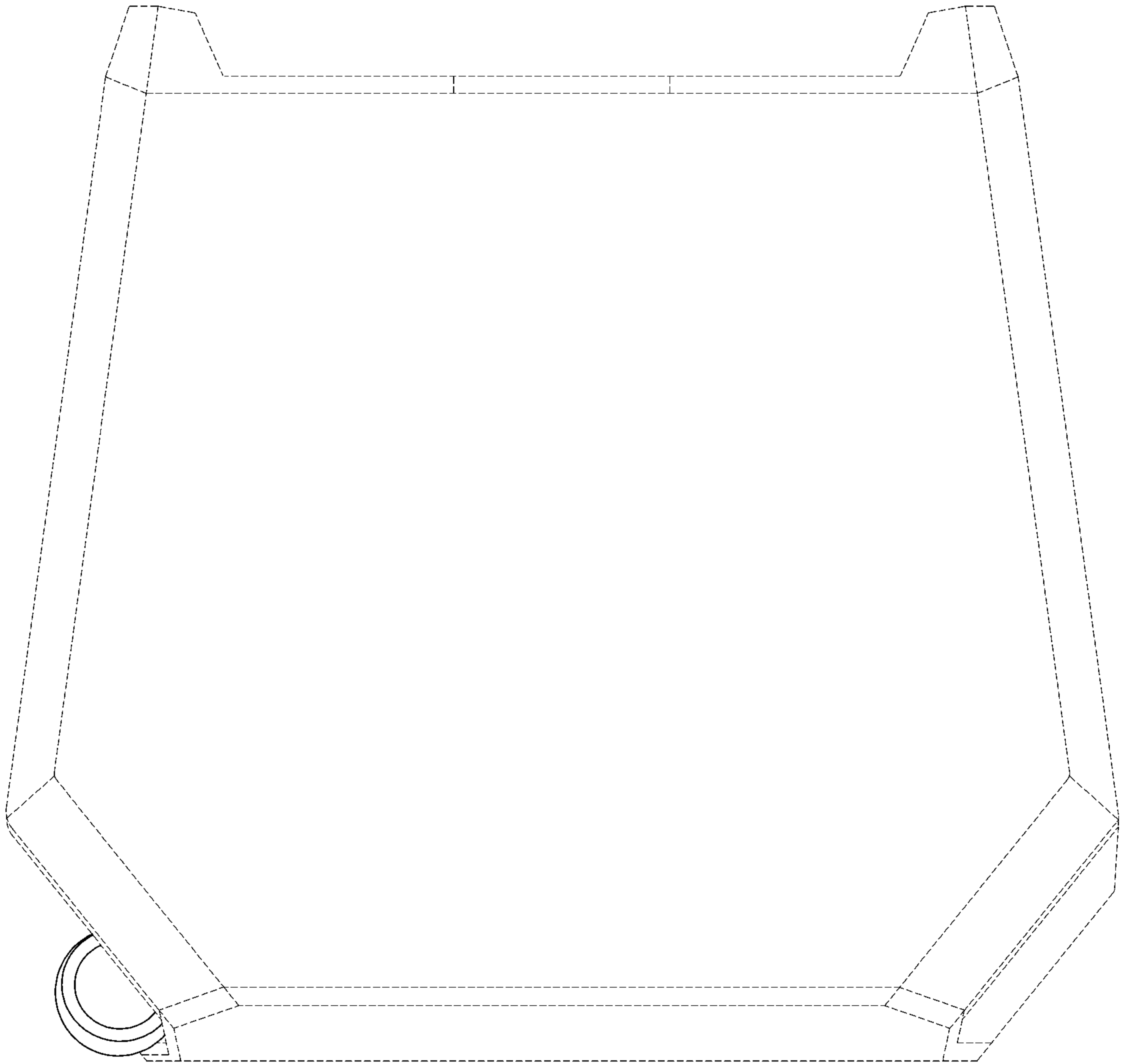
【前視圖】



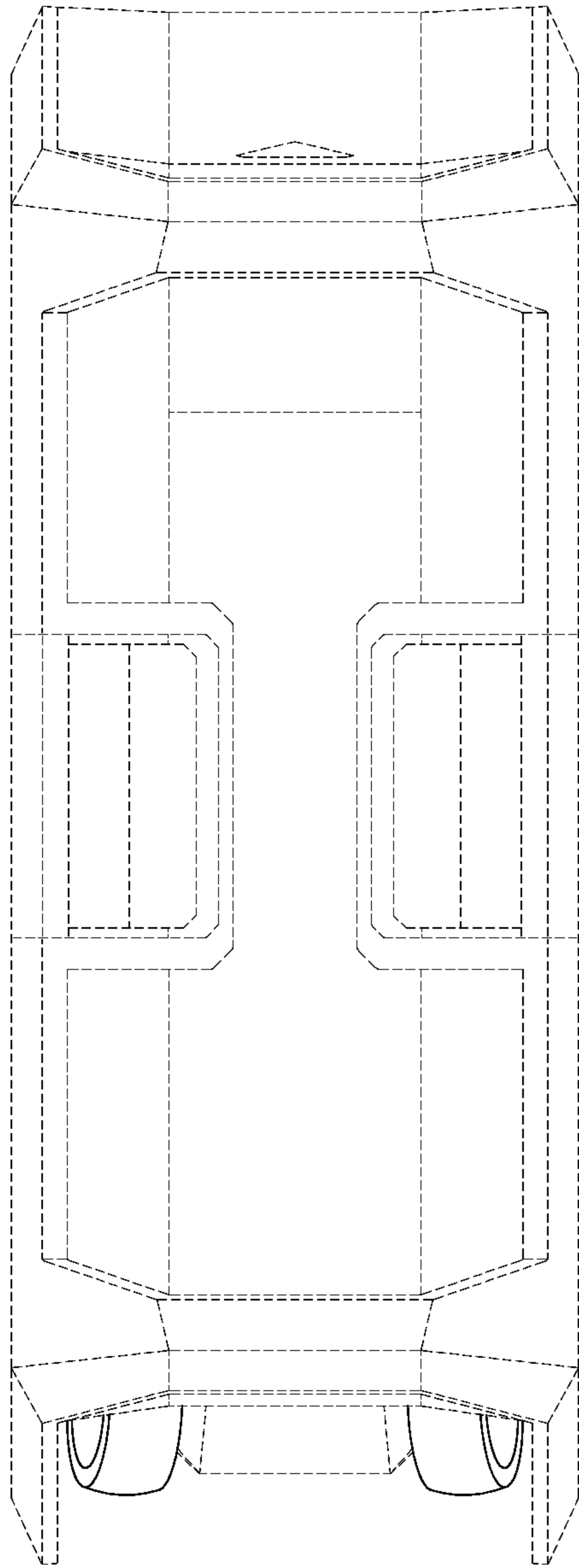
【後視圖】



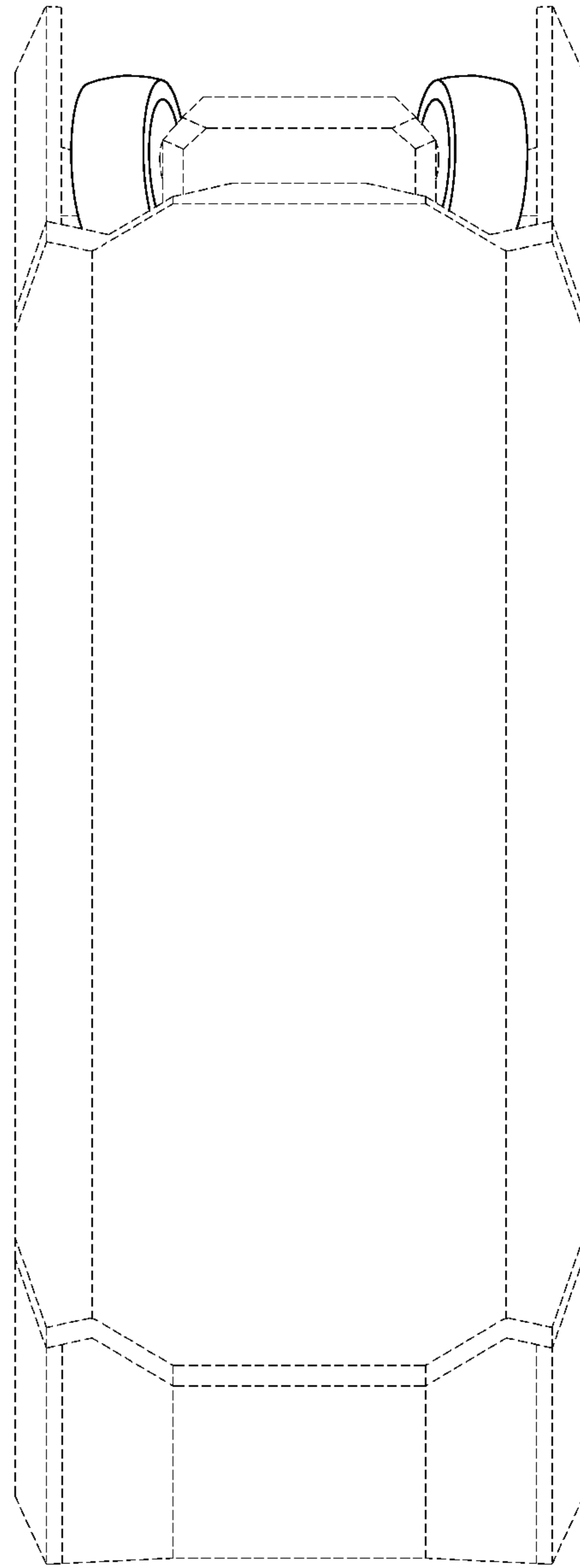
【左側視圖】



【右側視圖】



【俯視圖】



【仰視圖】