



(12) 实用新型专利

(10) 授权公告号 CN 204015977 U

(45) 授权公告日 2014. 12. 17

(21) 申请号 201420399464. X

(22) 申请日 2014. 07. 21

(30) 优先权数据

PCT/CN2013/081139 2013. 08. 09 IB

(73) 专利权人 永康市汇天电器有限公司

地址 321300 浙江省金华市永康市城中工业
基地兴达三路 18 号

(72) 发明人 胡晓存 徐宝宝

(51) Int. Cl.

A47J 29/02 (2006. 01)

(ESM) 同样的发明创造已同日申请发明专利

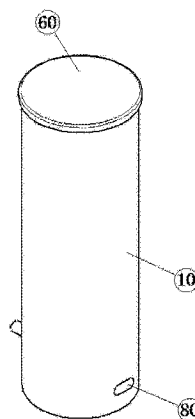
权利要求书1页 说明书4页 附图7页

(54) 实用新型名称

煮蛋器

(57) 摘要

本实用新型涉及一种煮蛋器。该煮蛋器包括外壳,为开口朝上的外壳;内胆,由导热材料制成,所述内胆以大致直立的方向设于所述外壳内,所述内胆具有用于接纳食材的开口朝上的腔体;加热元件,设于内胆上,所述加热元件通电后可产生足够的热量传递到内胆而煮熟其中的食材。本实用新型的有益效果是:该煮蛋器煮出的食品形态细长,易食用,同时该煮蛋器的操作也很简单,省去了烹饪的诸多繁琐,适宜推广应用。



1. 一种煮蛋器,其特征在于:包括:
外壳(10),为开口朝上的外壳(10);
内胆(20),由导热材料制成,所述内胆(20)以大致直立的方向设于所述外壳(10)内,所述内胆(20)具有用于接纳食材的开口朝上的腔体;
加热元件,设于内胆(20)上,所述加热元件通电后可产生足够的热量传递到内胆(20)而煮熟其中的食材。
2. 根据权利要求1所述的煮蛋器,其特征在于:所述加热元件可以是电热丝、PTC热敏电阻、NTC热敏电阻或其中任意二者或三者的组合。
3. 根据权利要求2所述的煮蛋器,其特征在于:所述煮蛋器还包括可控制加热元件通断的控制单元,所述控制单元包括电流检测模块,该电流检测模块可将检测得到的电流与预设值比较来控制加热元件的通断。
4. 根据权利要求3所述的煮蛋器,其特征在于:所述电流检测模块的预设电流为0.01~10A。
5. 根据权利要求1至4任一项所述的煮蛋器,其特征在于:所述加热元件的供电输入端设有热熔断器。
6. 根据权利要求1至4任一项所述的煮蛋器,其特征在于:所述外壳(10)与内胆(20)之间设有隔热层。
7. 根据权利要求1至4任一项所述的煮蛋器,其特征在于:所述内胆(20)之腔体的高度与孔径的比值至少为1倍。
8. 根据权利要求1至4任一项所述的煮蛋器,其特征在于:所述加热元件沿内胆(20)的轴向延伸。
9. 根据权利要求1至4任一项所述的煮蛋器,其特征在于:所述内胆(20)具有一个腔体,所述外壳(10)与内胆(20)的上端连接一环形上盖(40),上盖(40)的内缘与内胆(20)内壁平齐,上盖(40)的外缘与外壳(10)外壁平齐,所述上盖(40)从外缘到内缘向下倾斜延伸而形成喇叭口状。
10. 根据权利要求1至4任一项所述的煮蛋器,其特征在于:所述内胆(20)具有至少两个腔体,所述加热元件具有一个,所述诸腔体围绕在所述加热元件周围。
11. 根据权利要求1至4任一项所述的煮蛋器,其特征在于:所述内胆(20)具有至少两个腔体,所述加热元件具有至少两个,诸加热元件可以围绕或被围绕或交错分布的形式与诸腔体配置,从而使各腔体高效均匀地受热。
12. 根据权利要求11所述的煮蛋器,其特征在于:所述外壳(10)与内胆(20)的上端连接一上盖(40),上盖(40)的外缘与外壳(10)外壁平齐,上盖(40)开有通孔,通孔与腔体的数量相同且一一对应,所述通孔与腔体的侧壁平齐,所述通孔的孔径从上到下逐渐减小而形成喇叭口状。
13. 根据权利要求1至4任一项所述的煮蛋器,其特征在于:所述加热元件具有至少两个,所述外壳(10)外壁上设有可控制通断其中某一或数个加热元件的多档调节开关。
14. 根据权利要求1至4任一项所述的煮蛋器,其特征在于:所述煮蛋器顶部设有可开闭内胆(20)开口的顶盖(60)。

煮蛋器

技术领域

[0001] 本实用新型涉及一种食品烹调装置,尤其涉及一种煮蛋器。

背景技术

[0002] 目前人们有各式各样的炊具可供用于烹调食品,如盆、罐、平底锅等。通常要把待烹调食物放到烹调容器中,再把容器置于火炉、电磁炉等加热器具上烹调,整个烹调过程结束后,再从容器中取出食品,装入各种碗碟之中。通常来说这种烹调方法做出的食品会各式各样,而不会是某种特定的可定制的形状。

[0003] 如果有一款烹调器具能够将各种不同的食物做成可定制的特别形状,那么不管在餐馆还是家庭都会广受欢迎。现实的实例是,热狗、香肠等在许多国家都很受欢迎,而不单单因为其口味,同时也因为手持其细长形状更加方便,且不需要使用刀叉等餐具。毫无疑问,不需要烹调经验、烹调技巧,也不需要烹调过程中始终值守即可自动做出特定形状尺寸食品的这样一款机器将是多么吸引人。

[0004] 以下将带来这款机器,如此一款机器除了可以烹调一种食材之外,当然最好还可以烹调多种食材的混合,可表现的形式是液体、稠体或者固体,比如蛋液及可在蛋液中加入菜、肉等其他食材。由于蛋液可与多种食材混合为蛋浆便于定制成形,为应用中的一个主要食材,故命名为煮蛋器,当然也可称之为煎蛋器。

实用新型内容

[0005] 本实用新型的目的在于提供一种可制作细长形食品的机器,以解决背景技术中存在的食品形状不可定制,烹调过程繁琐的问题。

[0006] 为了实现上述目的,本实用新型的技术方案是:一种煮蛋器,包括:

[0007] 外壳,为开口朝上的外壳;

[0008] 内胆,由导热材料制成,所述内胆以大致直立的方向设于所述外壳内,所述内胆具有用于接纳食材的开口朝上的腔体;

[0009] 加热元件,设于内胆上,所述加热元件通电后可产生足够的热量传递到内胆而煮熟其中的食材。

[0010] 该技术方案的设计思想是:该煮蛋器采用了垂直烘焙技术,蛋液等食材加进去之后,随着加热的过程,食材的底部会产生压力足够使成形的食品上升,并且柱状的食品至少部分地露出内胆,配合上竹签即可食用,还可以加入其他各种配料,充分发挥想象力,做成各种色香味兼具的小点。该煮蛋器的内胆可制成多种形状的断面,如圆形、多边形、心形等,这样烹煮出的食品形态可自由定制。此外,该煮蛋器还可以用于烘焙非液体组合物食材,如肉类、菜类等,需要指出的是,如用于烘焙肉菜类食材,由于无法达到与内胆内壁的紧密贴合,煮熟后的食材不能自动升起,需要倾倒或自行取出。

[0011] 作为优选,所述加热元件可以是电热丝、PTC 热敏电阻、NTC 热敏电阻或其中任意二者或三者的组合。除了比较常见的电热丝之外,PTC 热敏电阻具有自动恒温的特点,利

用 PTC 热敏电阻内部特性控温,永远不会超温,因此不需要温度控制系统,将 PTC 热敏电阻直接通电即可;PTC 热敏电阻的工作电压非常宽,适应性强,不易损毁,当工作电压变化 2 倍时,表面温度的变化非常小;当 PTC 热敏电阻用来加热液体(如水)时,液体烧干后,PTC 热敏电阻不会损坏,工作可靠,这样如果有液体不慎渗入落到 PTC 热敏电阻上,也不会导致煮蛋器损坏。而 NTC 热敏电阻具有抑制浪涌的特点,在电路电源接通瞬间,电路中会产生比正常工作高出许多倍的浪涌电流,而 NTC 热敏电阻器的初始阻值较大,可以抑制电路中过大的电流,从而保护其电源电路及负载,当电路进入正常工作状态时,热敏电阻器由于通过电流而引起阻体温度上升,电阻值下降至很小,不会影响电路的正常工作。

[0012] 作为优选,所述煮蛋器还包括可控制加热元件通断的控制单元,所述控制单元包括电流检测模块,该电流检测模块可将检测得到的电流与预设值比较来控制加热元件的通断。

[0013] 作为优选,所述电流检测模块的预设电流为 0.01 ~ 10A。该项所限定电流范围既可烹煮熟食材,又可很好地使蛋液类食材煮熟后自动升起。

[0014] 作为优选,所述加热元件的供电输入端设有热熔断路器。该项旨在附加一个过热保护的功能,当煮蛋器发生故障而导致不断升温时,温度达到设定值,会自动断开电源,以防发生意外。

[0015] 作为优选,所述外壳与内胆之间设有隔热层。

[0016] 作为优选,所述加热元件沿内胆的轴向延伸。该项旨在使内胆整体受热,且受热更均匀有效。

[0017] 作为优选,所述内胆具有一个腔体,所述外壳与内胆的上端连接一环形上盖,上盖的内缘与内胆内壁平齐,上盖的外缘与外壳外壁平齐,所述上盖从外缘到内缘向下倾斜延伸而形成喇叭口状。

[0018] 作为优选,所述内胆具有至少两个腔体,所述加热元件具有一个,所述诸腔体围绕在所述加热元件周围。

[0019] 作为优选,所述内胆具有至少两个腔体,所述加热元件具有至少两个,诸加热元件可以围绕或被围绕或交错分布的形式与诸腔体配置,从而使各腔体高效均匀地受热。

[0020] 作为优选,所述外壳与内胆的上端连接一上盖,上盖的外缘与外壳外壁平齐,上盖开有通孔,通孔与腔体的数量相同且一一对应,所述通孔与腔体的侧壁平齐,所述通孔的孔径从上到下逐渐减小而形成喇叭口状。

[0021] 以上几项列举了内胆一至多个,加热元件一至多个时的结构设计。

[0022] 作为优选,所述加热元件具有至少两个,所述外壳外壁上设有可控制通断其中某一或数个加热元件的多档调节开关。该项旨在通过多档调节开关调节加热元件的通电个数,来达到提供不同热量的目的,使其可烹制不同种类的食材,如蛋、肉、菜等。

[0023] 作为优选,所述上盖顶部设有可开闭其开口的顶盖。

[0024] 本实用新型煮蛋器的有益效果是:该煮蛋器的内胆可制成多种形状的断面,如圆形、多边形、心形等,液态的进去柱状的出来,这样烹煮出的食品形态细长,易食用,同时该煮蛋器的操作也很简单,省去了烹饪的诸多繁琐。

附图说明

- [0025] 图 1 为实施例 1 中煮蛋器的结构示意图；
- [0026] 图 2 为实施例 1 中煮蛋器去掉顶盖的结构示意图；
- [0027] 图 3 为图 2 的局部剖视图；
- [0028] 图 4 ~ 6 为煮蛋器烘焙过程的一种示意图；
- [0029] 图 7 为实施例 2 中采用螺旋加热管作为加热元件的结构示意图；
- [0030] 图 8 为实施例 3 中内胆的腔体与 PTC 热敏电阻的一种配置示意图；
- [0031] 图 9 为实施例 3 中内胆的腔体与 PTC 热敏电阻的另一种配置示意图；
- [0032] 图 10 为实施例 3 中上盖的一种结构示意图；
- [0033] 图 11 为实施例 4 中多腔体的外形结构示意图；
- [0034] 图 12 为实施例 4 中多腔体与多 PTC 热敏电阻的一种配置示意图；
- [0035] 图 13 为 PTC 热敏电阻从内胆底面凹槽插入的结构示意图。
- [0036] 图中标号分别为：10. 外壳 20. 内胆 21. 卡槽 30. PTC 热敏电阻 40. 上盖 50. 线路板 60. 顶盖 70. 螺旋加热管 80. 指示灯。

具体实施方式

[0037] 下面通过实施例并结合附图对本实用新型的技术方案作进一步的具体描述。

[0038] 实施例 1：

[0039] 一种煮蛋器，如图 1 至图 3 所示，包括开口朝上的外壳 10，外壳 10 内装有内胆 20，内胆 20 之腔体的高度与孔径的比值为 5，外壳 10 与内胆 20 之间设有隔热空间，内胆 20 由导热材料制成，如铝管，所述内胆 20 以大致直立的方向设于所述外壳 10 内，所述内胆 20 具有一个用于接纳食材的开口朝上的腔体，内胆 20 外壁设有条形卡槽 21，卡槽 21 的长度方向沿内胆 20 的轴向延伸，卡槽 21 的内腔插有 PTC 热敏电阻 30，PTC 热敏电阻 30 的外部可用卡扣扣紧，所述 PTC 热敏电阻 30 为 PTC 热敏陶瓷加热片，所述外壳 10 与内胆 20 的上端与一环形上盖 40 连接，上盖 40 的内缘与内胆 20 内壁平齐，上盖 40 的外缘与外壳 10 外壁平齐，所述上盖 40 从外缘到内缘向下倾斜延伸而形成喇叭口状。

[0040] 所述 PTC 热敏电阻 30 外接电源，所述 PTC 热敏电阻的供电输入端设有可控制其通断的线路板 50，所述线路板 50 包括电流检测模块，该电流检测模块可将检测得到的电流与预设值比较来控制加热元件的通断，所述电流检测模块的预设电流为 0.2A。所述 PTC 热敏电阻 30 通电后可产生足够的热量传递到内胆而煮熟其中的食材，且于烹煮后期可在食材底部产生压力足够使食材升起并至少部分地露出内胆 20。

[0041] 所述上盖 40 顶部设有可开闭其中间开口的顶盖 60，煮蛋器使用时，需取下顶盖 60，煮蛋器不使用时，可盖上顶盖 60 防尘。

[0042] 所述外壳 10 的外壁底部设有用于提示电源通断的指示灯 80。

[0043] 使用方法：以煮蛋为例，首先，把煮蛋器置于平整面上，接通电源，指示灯 80 亮起，表明本设备已正常开启；预热稍许，喷洒食用油入内胆 20，后直接打一至二个鸡蛋入内胆 20，如需要食用全熟的鸡蛋，则等待 6 到 8 分钟，一般情况下蛋卷会自动升起来，参见图 4 ~ 6。当然在蛋液里可插根竹签以便取食。如没有升起来，则可以将其倾倒出来，或用筷子等夹出来。如需要食用半熟的鸡蛋，则烘焙 4 到 5 分钟后，直接倾倒或夹出来。

[0044] 实施例 2：

[0045] 一种煮蛋器,如图 7 所示,其与实施例 1 中煮蛋器的不同之处在于:加热元件采用螺旋加热管 70,而非 PTC 热敏电阻,螺旋加热管 70 缠绕在内胆 20 的外壁上,从而不需要卡槽 21。

[0046] 实施例 3:

[0047] 一种煮蛋器,其与实施例 1 中煮蛋器的不同之处在于:内胆 20 不止具有一个腔体,而是具有至少两个腔体,如图 8 所示,卡槽 21 位于两个腔体中间,本例中,内胆 20 中间通孔即为卡槽 21,PTC 热敏电阻 30 插入卡槽 21 中,此时两个腔体时分居 PTC 热敏电阻 30 的两侧,将 PTC 热敏电阻 30 夹在中间。

[0048] 同理,多于两个腔体时,如四个,则围绕在所述 PTC 热敏电阻 30 周围,如图 9 所示。

[0049] 相应地,上盖 40 开有与腔体的数量相同且一一对应的通孔,如图 10 所示,所述通孔和与之对应的腔体的侧壁平齐,同样地,为了添加食材时,使汁液等更加容易流入腔体而不残留上盖 40 表面,所述通孔的孔径从上到下逐渐减小而形成喇叭口状,其整体外形结构如图 11 所示。

[0050] 实施例 4:

[0051] 一种煮蛋器,其与实施例 3 中煮蛋器的不同之处在于:所述 PTC 热敏电阻 30 不止一个,而是具有至少两个,本实施例 5 将示出多腔体多加热片的设置,诸 PTC 热敏电阻 30 可以围绕或被围绕或交错分布的形式与诸腔体配置,从而使各腔体高效均匀地受热,图 12 中示出两个 PTC 热敏电阻 30 和七个腔体的配置结构。该种煮蛋器可于小型聚餐时使用。

[0052] 此外,还可以在内胆 20 的底面上设置凹槽,该凹槽即为卡槽 21 的另一形式,PTC 热敏电阻 30 插入凹槽中,如图 13 所示,这里不再赘述。

[0053] 上述所描述的具体实施例仅仅是对本实用新型的构思作优选举例说明。凡在本实用新型的精神和原则之内所做的任何修改或补充或等同替代,均应包含在本实用新型权利要求的保护范围之内。

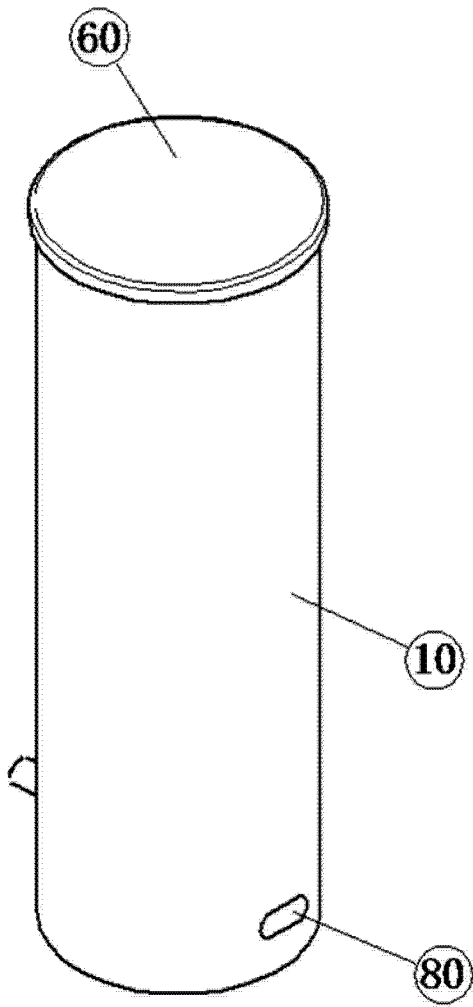


图 1

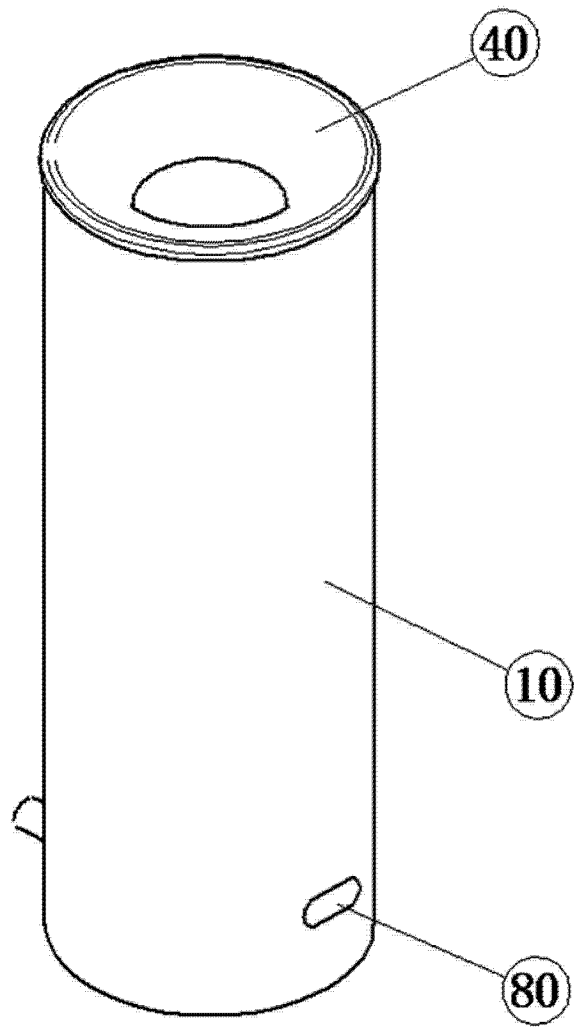


图 2

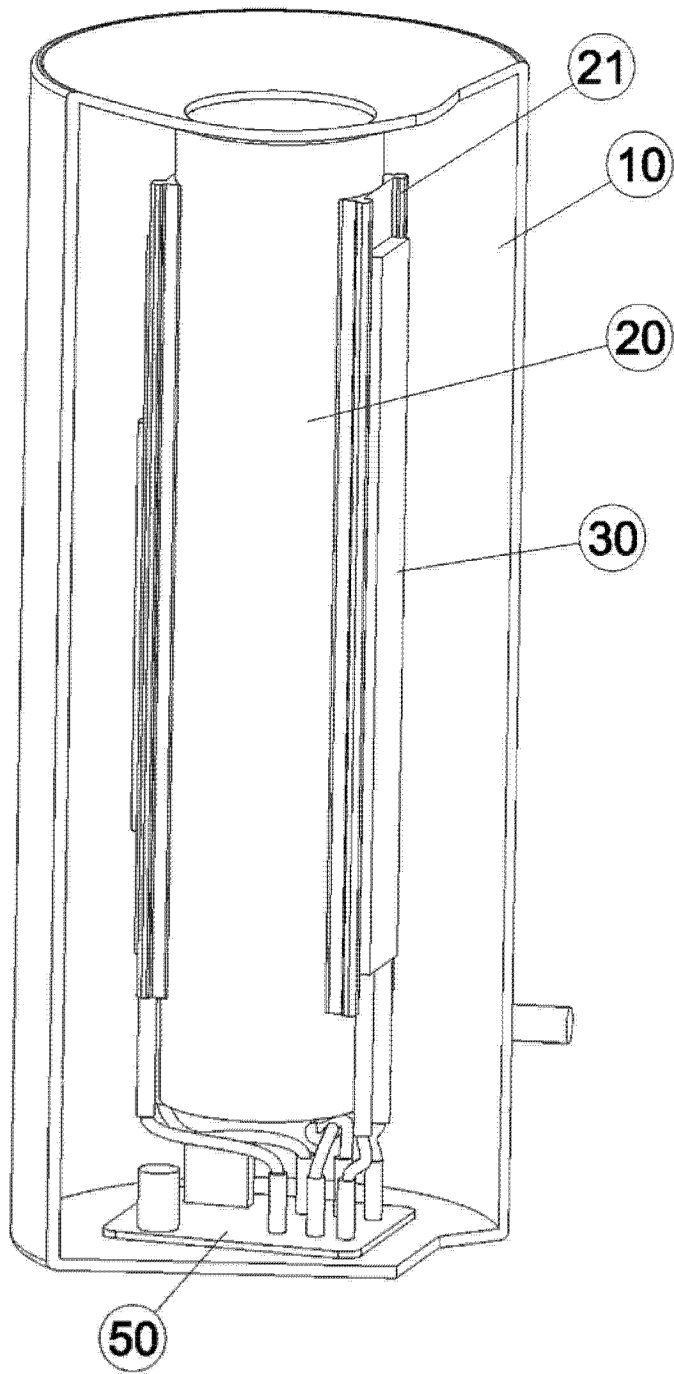


图 3

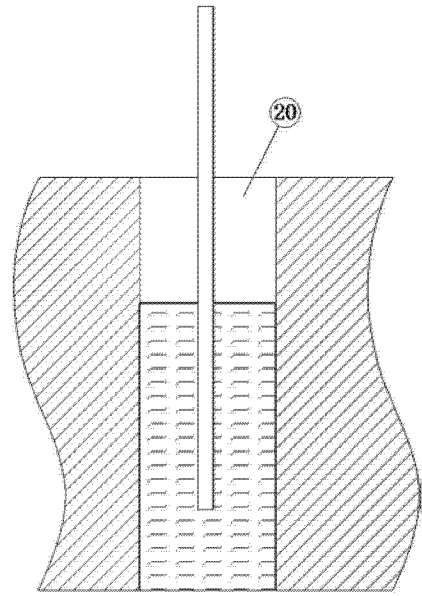


图 4

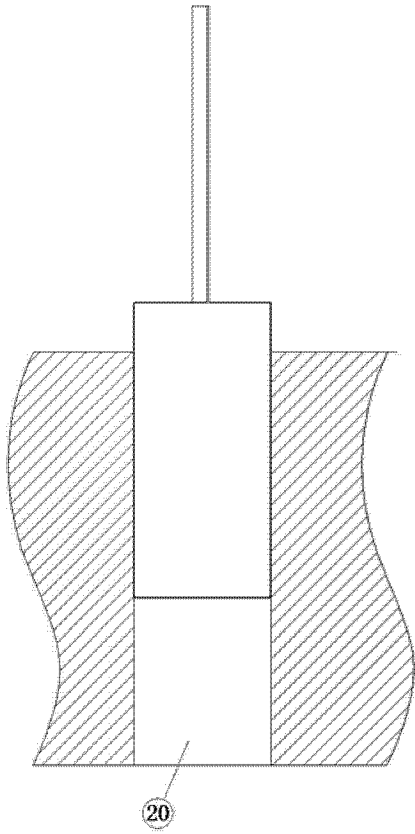


图 5

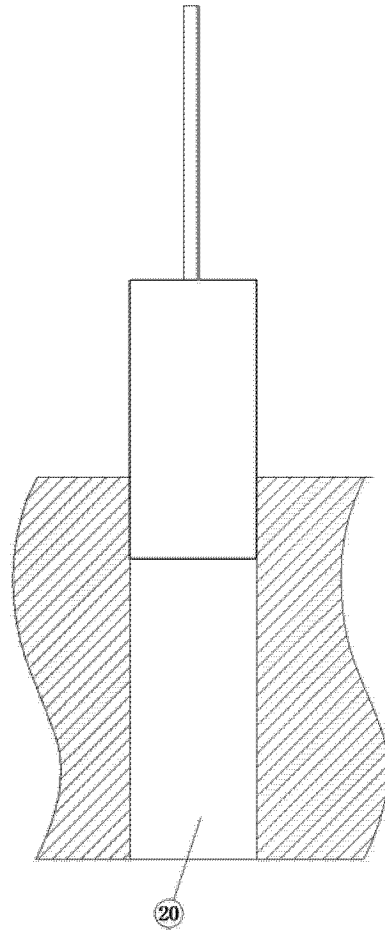


图 6

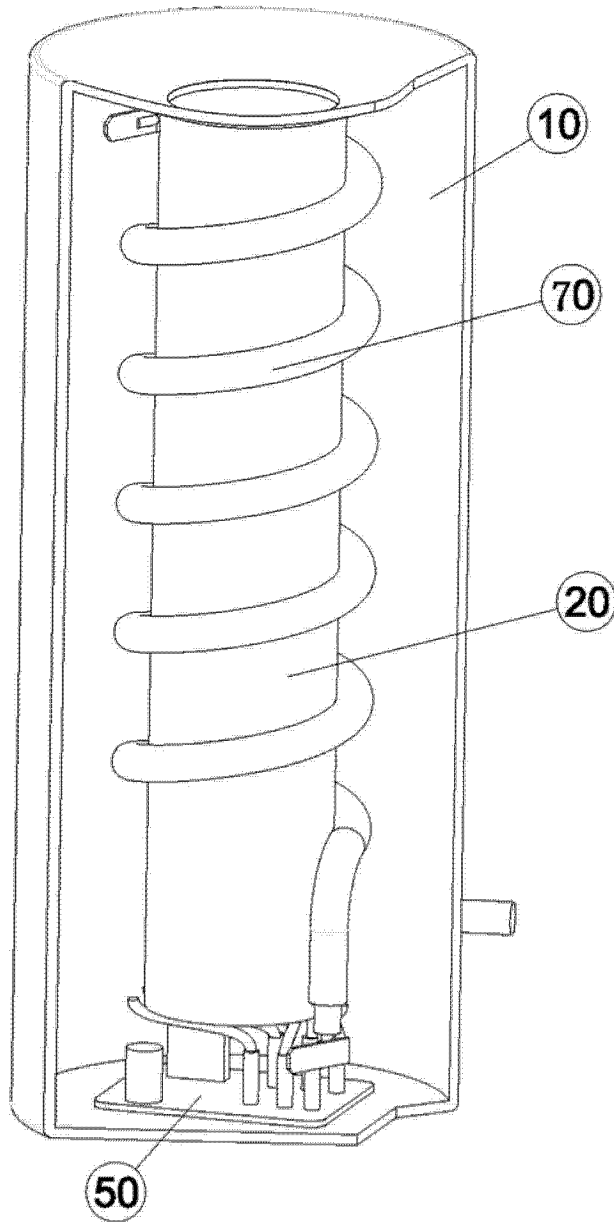


图 7

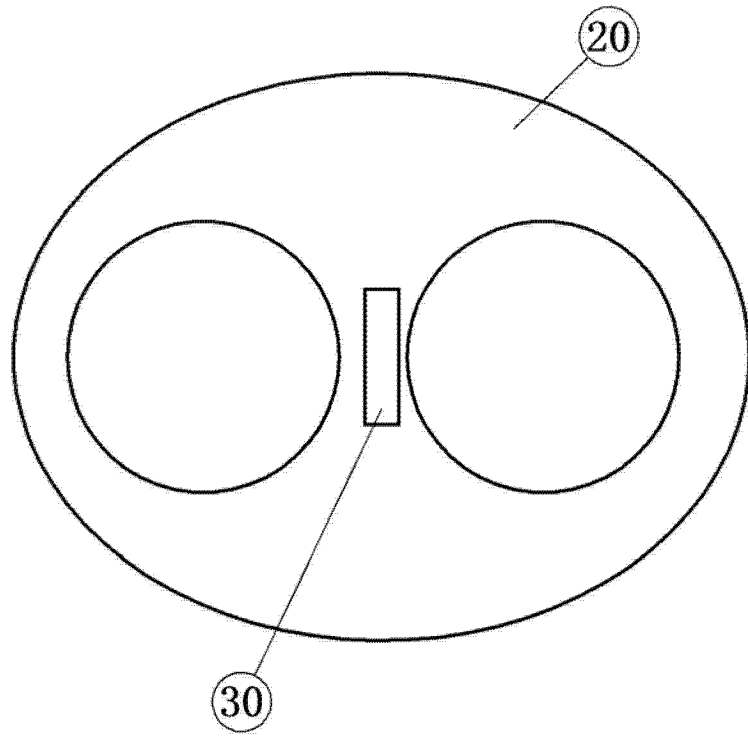


图 8

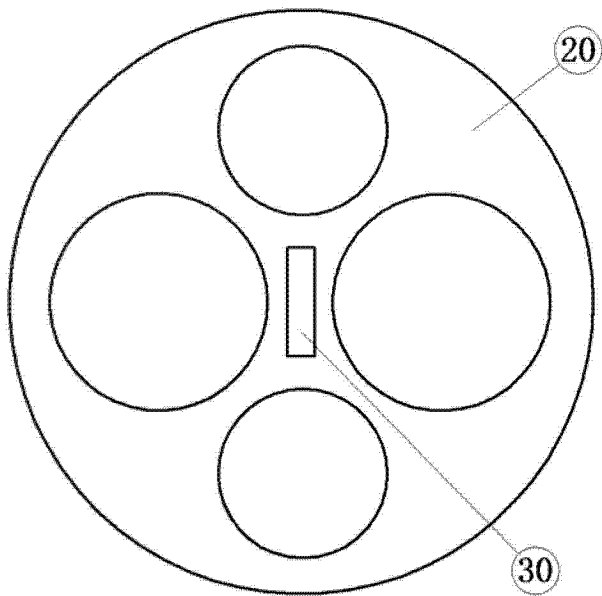


图 9

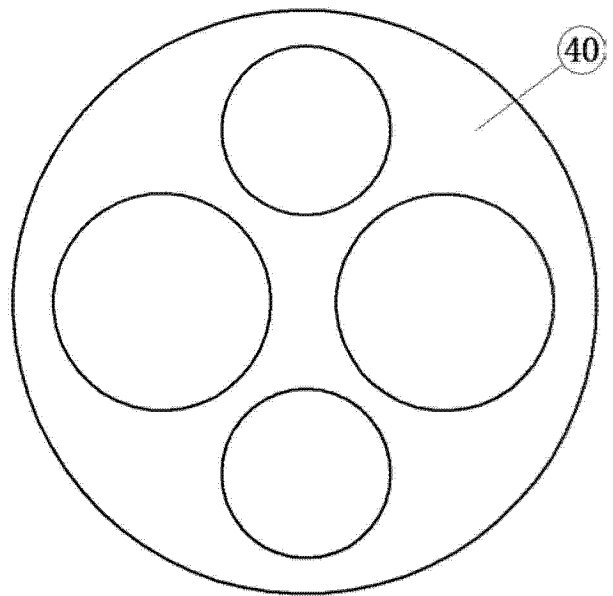


图 10

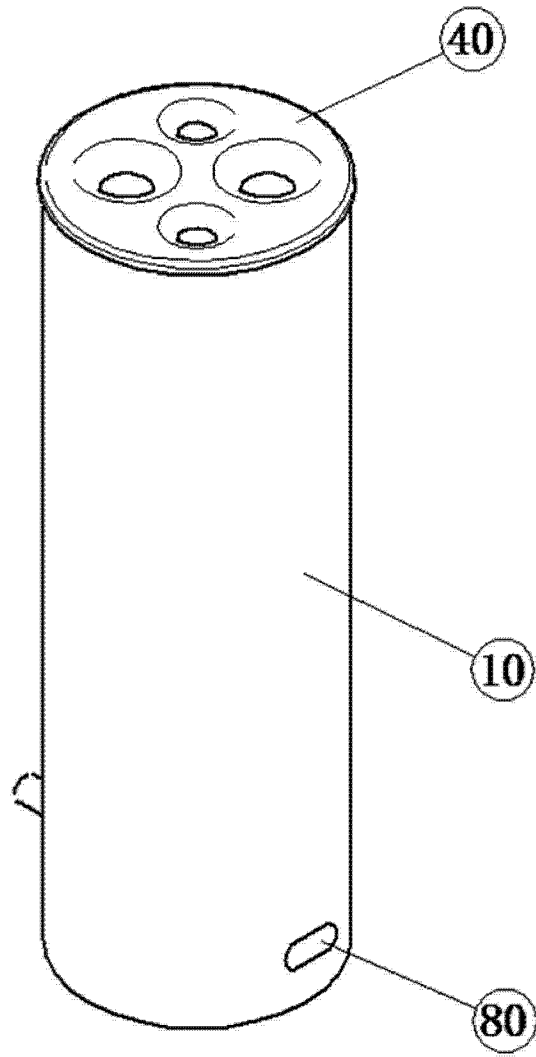


图 11

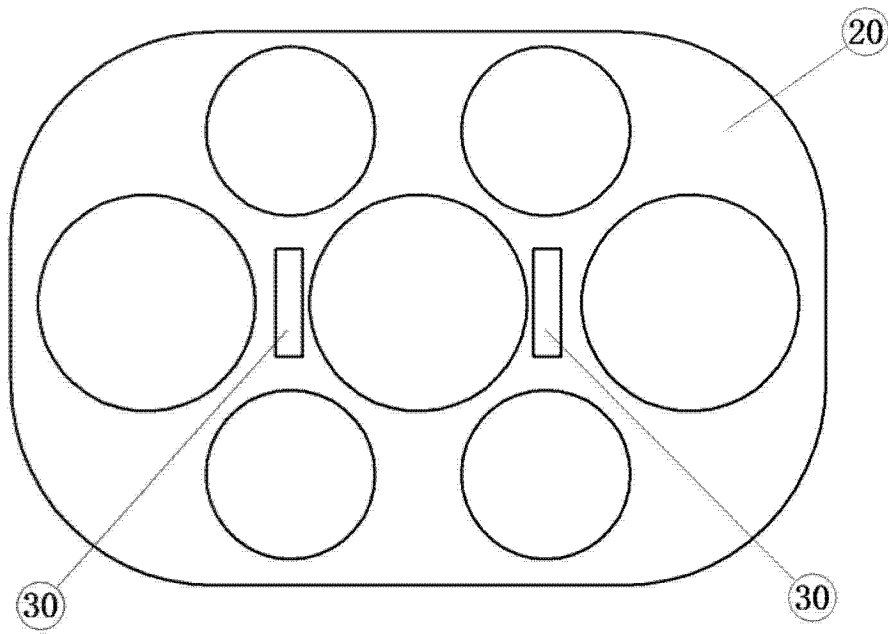


图 12

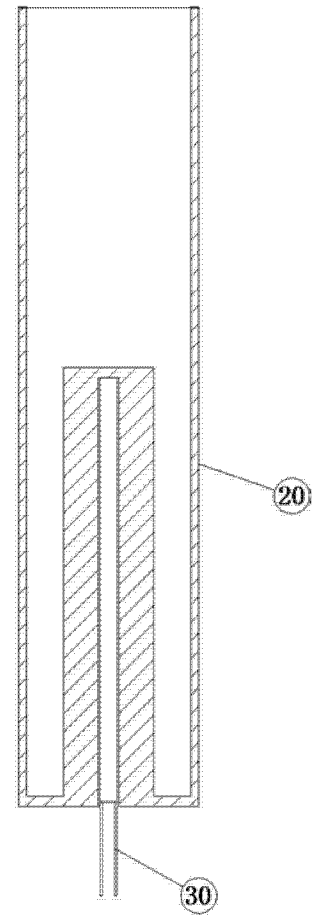


图 13