



(12) 发明专利申请

(10) 申请公布号 CN 114845605 A

(43) 申请公布日 2022. 08. 02

(21) 申请号 202080087310.5

(22) 申请日 2020.12.15

(30) 优先权数据

19216358.2 2019.12.16 EP

(85) PCT国际申请进入国家阶段日

2022.06.15

(86) PCT国际申请的申请数据

PCT/EP2020/086068 2020.12.15

(87) PCT国际申请的公布数据

WO2021/122497 EN 2021.06.24

(71) 申请人 雀巢产品有限公司

地址 瑞士沃韦

(72) 发明人 T·埃斯卡利耶 A·佩雷特斯

A·普格利斯

(74) 专利代理机构 北京市中咨律师事务所

11247

专利代理师 冷妮 吴鹏

(51) Int.Cl.

A47J 31/02 (2006.01)

A47J 31/44 (2006.01)

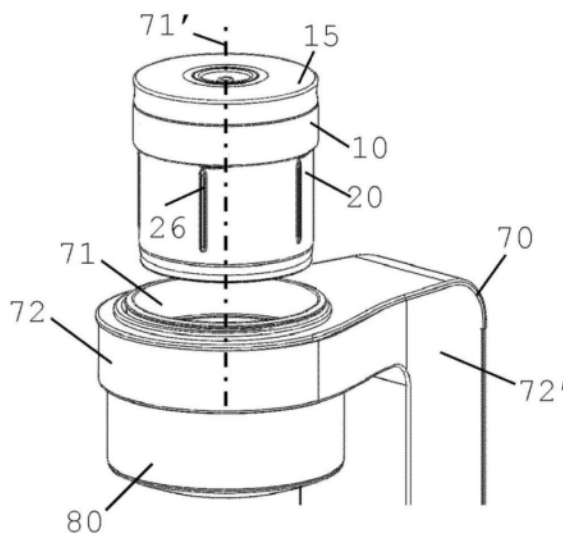
权利要求书3页 说明书13页 附图7页

(54) 发明名称

具有可分离饮料加工单元的饮料机器

(57) 摘要

用于制备饮料 (3) 的机器 (1) 具有饮料加工单元 (10,20), 其由第一加工单元构件 (10) 和第二加工单元构件 (20) 形成, 它们限定腔室 (21) 并且能够在将调味配料 (2) 接纳在腔室 (21) 中的远侧构型与调味配料 (2) 在饮料制备期间被装在腔室 (21) 中并在该腔室中与水 (4) 进行混合的近侧构型之间移动。该机器包括: 水源, 该水源用于朝饮料加工单元 (10,20) 输送水 (4); 导水件 (30), 该导水件用于在水源与腔室 (21) 之间引导水 (4); 和支撑结构 (70), 该支撑结构具有底座 (72), 该底座在饮料制备期间静止并且在饮料制备期间支撑饮料加工单元 (10,20)。饮料加工单元 (10,20) 能够由用户从支撑结构 (70) 上拆卸下来并且能够由用户组装到结构 (70) 上。



1. 一种机器(1),所述机器用于通过将水(4)与调味配料(2)例如咖啡或茶或巧克力或可可或奶或汤混合,例如通过离心驱动所述调味配料与所述水(4),来由所述调味配料制备饮料(3),所述机器(1)包括:

- 饮料加工单元(10,20),所述饮料加工单元由第一加工单元构件(10)和第二加工单元构件(20)形成,所述第一加工单元构件和所述第二加工单元构件限定腔室(21)并且能够在将所述调味配料(2)接纳在所述腔室(21)中的远侧构型与所述调味配料(2)在饮料制备期间被装在所述腔室(21)中并在所述腔室中与所述水(4)进行混合的近侧构型之间移动,任选地所述调味配料(2)在胶囊(2')内被供应到所述腔室(21)中,所述胶囊(2')例如具有胶囊凸缘(2'');

- 水源,所述水源用于朝所述饮料加工单元(10,20)输送所述水(4),所述水源诸如为连接到所述机器(1)外部的供水管线的连接器;和/或供水箱(40),所述供水箱具有外部开口(45),所述外部开口供所述机器(1)外部的水源进行注水;

- 导水件(30),所述导水件用于在所述水源与所述腔室(21)之间引导所述水(4),诸如不含水泵或包括水泵的导水件(30),例如齿轮泵或蠕动泵或活塞泵,例如电磁泵或隔膜泵;和

- 支撑结构(70),所述支撑结构具有底座(72),所述底座在饮料制备期间静止并且在饮料制备期间支撑所述饮料加工单元(10,20),

任选地当存在所述供水箱(40)时,所述供水箱(40)具有:弹性阀,所述弹性阀具有偏置闸(42),所述偏置闸通过例如形成箱座(72)的所述底座(72)的一部分的致动和/或通过所述导水件(30)的流体连接器(16)的致动来打开;和/或一种布置结构,其用于实现与例如形成箱座(72)的所述底座(72)的用户可逆的机械和/或磁性组装(44,74),任选地所述第一加工单元构件(10)限定所述腔室(21)的水入口(11),或限定从所述腔室(21)出来的饮料出口(12),或限定所述入口(11)和出口(12)两者,所述入口(11)形成所述导水件(30)的末端,例如当存在所述胶囊(2')时,所述入口(11)和/或出口(12)由用于刺穿所述胶囊(2')的一个或多个对应刺穿元件(11',12')形成以及/或者与所述刺穿元件相关联,

其特征在于,所述饮料加工单元(10,20)能够由用户从所述支撑结构(70)上拆卸下来并且能够由用户组装到所述支撑结构(70)上,所述饮料加工单元(10,20)任选地:作为一个单元,能够组装到所述支撑结构(70)上并且能够从该支撑结构上拆卸下来;以及/或者沿竖直组装和拆卸方向(71'),诸如向下组装方向和向上拆卸方向,能够组装到所述支撑结构(70)上并且能够从该支撑结构上拆卸下来。

2. 根据权利要求1所述的机器,所述机器包括流体模块(15),所述流体模块包括所述导水件(30)和所述加工单元(10,20)的第一加工单元构件(10),所述流体模块(15)能够作为一个单元而由用户组装到所述水源和所述第二加工单元构件(20)上,并且能够作为一个单元而由用户从所述水源和所述第二加工单元构件(20)上拆卸下来,任选地沿竖直组装和拆卸方向(71'),诸如所述流体模块(15)到所述第二加工单元构件(20)的向下组装方向和向上拆卸方向、以及/或者所述流体模块(15)到所述水源的向上组装方向和向下拆卸方向,所述流体模块(15)能够组装到所述水源和所述第二加工单元构件(20)上并且能够从它们上拆卸下来。

3. 根据权利要求2所述的机器,其中所述流体模块(15)和所述第二加工单元构件(20)

作为一个单元能够组装到所述支撑结构(70)上并且能够从该支撑结构上拆卸下来。

4. 根据权利要求2或3所述的机器,其中所述导水件(30)和所述第一加工单元构件(10)一体地形成以及/或者不可由用户分离。

5. 根据任一前述权利要求所述的机器,其中所述支撑结构(70)包括连接器(71),诸如环形、例如环状连接器,通过所述连接器,所述饮料加工单元(10,20)能够由用户从所述支撑结构(70)上拆卸下来并且能够由用户组装到所述支撑结构(70)上,任选地当组装在一起时,所述连接器(71)和所述加工单元(10,20)通过挤压、紧固、锁定、闩锁、磁性和/或弹性约束、或夹紧中的至少一者来紧固,例如通过螺纹或卡口组合件或通过夹紧肋(26)。

6. 根据权利要求5所述的机器,其中所述连接器(71)例如经由轴承而可旋转地安装到所述基座(72)上,诸如滑动轴承、磁性轴承、滚柱轴承和滚珠轴承(73)中的至少一者,所述连接器(71)由致动器,通常为电动致动器,诸如马达,例如电动马达(60),例如经由诸如齿轮(611,612)和/或皮带布置结构(62)等传动件(611,612,62)来驱动,以使所述饮料加工单元(10,20)旋转,以便通过离心作用来制备所述饮料(4),任选地所述连接器(71)和所述饮料加工单元(10,20)能够绕所述连接器(71)和所述加工单元(10,20)的组装和拆卸方向(71')旋转。

7. 根据任一前述权利要求所述的机器,其中所述加工单元构件(10,20)中的一个加工单元构件设置有空腔,所述空腔限定所述腔室(21),所述第一加工单元构件和第二加工单元构件(10,20)在它们的远侧构型中被构造用于将任选地在所述胶囊(2')内的所述调味配料(2)直接手动插入所述空腔并且任选地直接手动从中取出,例如提供空腔的单元构件(20)被构造成能够向上定向以用于将所述调味配料(2)插入所述空腔中并且向下定向以用于例如借助于重力将所述调味配料(2)从所述空腔中取出。

8. 根据任一前述权利要求所述的机器,其中所述水源,例如供水箱(40),被构造成容纳有限量的所述水(4),所述有限量对应于一份饮料所需的最大量,任选地:所述机器(1)被构造成输送所述水源所容纳的所有所述水(4)而用于制备一份所述饮料(3);以及/或者有限量的所述水(4)处于200ml至1000ml的范围内,诸如350ml至750ml;以及/或者所述水源包括指示布置结构,诸如所述供水箱(40)上的标记系统,以指示与不同类型饮料供应对应的低于所述最大量的不同水平的水量。

9. 根据任一前述权利要求所述的机器,所述机器被构造成制备所述饮料(3):无需对从所述水源输送到所述腔室(21)中的所述水(4)进行热调节,例如所述机器(1)不含可激活型热调节器,或具有热调节器被绕过或不被激活的饮料制备模式;或者对从所述水源输送到所述腔室中的所述水进行热调节,例如所述机器具有可激活型热调节器,诸如水加热器和/或冷却器。

10. 根据任一前述权利要求所述的机器,所述机器被构造成:在低于30°C的温度下输送所述饮料(3),诸如低于25°C,例如在3°C至20°C的范围内,例如在5°C至15°C的范围内,例如7°C至10°C。

11. 根据任一前述权利要求所述的机器,所述机器被构造成针对一份饮料量,按范围为10ml/min至300ml/min的平均速率,例如20ml/min至100ml/min,诸如40ml/min至80ml/min,将所述水(4)从所述水源输送到所述腔室(21)中。

12. 根据任一前述权利要求所述的机器,其中所述加工单元(10,20)被布置成以便使所

述腔室(21)按500RPM至10000RPM诸如1250RPM至7500RPM的速度旋转,以用于对所述水(4)与任选地在所述胶囊(2')内的所述调味配料(2)进行离心作用以制备所述饮料(3)。

13. 根据任一前述权利要求所定义的机器(1)与调味配料(2)例如胶囊(2')中所容纳的调味配料(2)的组合,所述组合用于在所述机器(1)中由所述调味配料(2)来制备饮料(3)。

14. 在根据权利要求1至12中任一项所定义的机器中,通过将水(4)与调味配料(2)例如胶囊(2')中所容纳的调味配料(2)混合来制备饮料(3)的方法。

15. 调味配料(2)例如胶囊(2')中所容纳的调味配料(2)在根据权利要求1至12中任一项所定义的饮料机器中的应用,所述调味配料用于与水(4)混合,例如通过离心驱动所述调味配料(2)与所述水(4)而进行混合。

具有可分离饮料加工单元的饮料机器

技术领域

[0001] 本发明的领域涉及在制备饮料时使用液体的饮料制备机器。液体通常为水或水基液体。机器可被构造成通过使液体穿过待制备饮料的配料(诸如咖啡、茶、可可、奶、糖和/或汤配料中的至少一种)来制备饮料。配料可在胶囊内被供应到机器中。例如,在液体穿过胶囊的同时,通过离心胶囊来将液体与胶囊中包含的配料混合。

[0002] 出于本说明书的目的,“饮料”意在包括可供人类食用的任何液体物质,诸如茶、咖啡、巧克力、奶、汤、婴孩食物等。“胶囊”意在包括任何容器,诸如用于容纳预先分份的饮料配料(例如,调味配料)的包装,该包装(例如,塑料包装、铝包装、可回收包装和/或可生物降解包装)形成任何材料尤其是气密材料或透水材料、多孔或无孔材料的封装件,并且可具有任何形状和结构,包括用于容纳配料的柔软荚包或刚性料盒。

背景技术

[0003] 某些饮料制备机器使用胶囊,该胶囊容纳待提取或待溶解的配料,和/或在饮料制备机器中储存和自动定量投放的配料,或者在制备饮料时添加的配料。一些饮料机具有填充装置,该填充装置包括用于通常为水的液体的泵,其用来泵送来自水源的液体,这种液体是冷的或实际上通过加热装置例如加热块等来加热。

[0004] 已经提出了各种外部机器构型来操作该机器,如例如以下文献所公开的构型:WO 2009/074553、WO 2010/003932、WO 2010/015427、WO 2010/037806、WO 2011/144720、WO 2012/055765、WO 2012/093107、WO 2012/126971、WO 2013/037781、WO 2013/037782、WO 2013/037783、WO 2013/127906、WO 2015/140091、WO 2016/083484、WO 2016/156364、WO 2016/156372、WO 2017/037215和WO 2018/219985。

[0005] 尤其是在咖啡制备领域中,已广泛开发了多种机器,其中容纳饮料配料的胶囊插入在冲煮装置中。冲煮装置围住胶囊,水被注入,饮料在胶囊的封闭容积内制作,并且所冲煮的饮料可从胶囊中排出并被收集到诸如杯子或玻璃杯等容器中。

[0006] 此类系统中的热管理从以下文献中已知:EP 2393404 A1、WO 2010/089329和WO 2014/090850。也已知的是,当不处于输送饮料的过程之中时,为了减少机器的耗电量,中断或减少饮料机器的热调节器的供电,例如如WO 2011/020779和WO 2012/007260所公开,或为了停止或减少饮料制备时饮料配料的热调节,中断或减少热调节器的供电,例如如EP19181432.6所公开。可能的是,绕过热调节器来处理未经热调节的水而用于期望的饮料制备,例如如WO 2018/158179所公开。也已知的是,例如使用泵,驱动水穿过此类系统,例如如以下文献所公开:WO 2004/014205、WO 2006/005425、WO 2009/024500、WO 2009/150030、WO 2010/108700、WO 2011/107574和WO 2018/001750。

[0007] 已知通过使用离心法来制备饮料。这种饮料制备方法包括:在胶囊中提供饮料(调味)配料,例如粉末和/或叶片;使液体循环到胶囊中并使胶囊以足够速度来旋转,确保液体与配料相互作用,同时在胶囊中形成液体压力梯度。这种压力从胶囊中心朝胶囊周边逐渐增大。随着液体穿过配料例如咖啡料层,发生了配料例如咖啡组合物的提取,并且获得了从

胶囊周边流出的液体提取物。此类系统的示例公开于WO 2008/148601、WO 2013/007776、WO 2013/007779、WO 2013/007780、WO 2013/007781、WO 2015/173123、WO 2017/202746和WO 2017/046294中。

发明内容

[0008] 本发明涉及一种用于由至少一种配料制备饮料的机器。通常，此类饮料随后被分配给使用者，例如分配至使用者茶杯或使用者马克杯。

[0009] 该机器经布置用于通过将水与调味配料（例如咖啡或茶或巧克力或可可或奶或汤）混合，例如通过离心驱动此类调味配料与水，由该调味配料来制备饮料。

[0010] 例如，该机器结合了以下文献所公开的特征结构：WO 2008/148604、WO 2009/106598、WO 2014/096122、WO 2010/026053或WO 2014/096123。

[0011] 饮料制备通常包括混合多种饮料配料，例如水和乳粉；和/或冲泡饮料配料，诸如用水冲泡研磨咖啡或茶。例如，根据使用者要求形成并分配一份预定份量的饮料，预定份量对应于一份的份量。根据饮料的类型，这种一份量的体积可处于15ml至1000ml范围内，诸如25ml至600ml，例如40ml至250ml，例如，能装满杯子或马克杯的体积。所形成和所分配的饮料可选自冷饮和温饮，例如选自冷冲煮型茶或咖啡、或温/热冲煮型茶或咖啡，例如芮斯崔朵咖啡、浓缩咖啡、大杯咖啡、卡布奇诺、拿铁咖啡、美式咖啡、茶等。例如，咖啡机可被构造：用于分配咖啡，例如，每份量的可调体积为20ml至60ml；以及/或者用于分配大杯咖啡，例如，每份量的体积在70ml至200ml的范围内；以及/或者用于分配美式咖啡，例如，体积在150ml至750ml的范围内。

[0012] 该机器包括饮料加工单元，该饮料加工单元由第一加工单元构件和第二加工单元构件形成，第一加工单元构件和第二加工单元构件限定腔室并且能够在将调味配料接纳在腔室中的远侧构型与调味配料在饮料制备期间被装在腔室中并在该腔室中与水进行混合的近侧构型之间移动。例如，调味配料在胶囊内被供应到腔室中，该胶囊例如具有胶囊凸缘。

[0013] 通常，该腔室设置有入口布置结构和/或出口布置结构或与之相关联。在WO 2010/063644中公开了入口布置结构的示例。WO 2009/106175、WO 2012/100836、WO 2013/020939和WO 2017/068134中公开了出口布置结构的示例。

[0014] 饮料加工单元，通常为离心型，可结合以下文献所公开的特征结构：EP 2 000 062、EP 2 155 020、EP 2 152 128、WO 2008/148646、WO 2009/106175、WO 2010/026045、WO 2010/063644、WO 2010/066705和WO 2010/066736。

[0015] 例如，如WO 2008/148656、WO 2010/026045和WO 2010/066736中所公开的，饮料加工单元（当使用配料胶囊时）可配有用于打开胶囊的布置结构。

[0016] 饮料加工单元构件可通过对应的布置结构而在它们的近侧位置中紧固在一起，例如如WO 2012/007293和WO 2014/102048所公开。

[0017] 胶囊可具有包含配料的主体和周边突出的凸缘。胶囊可以是上文在“技术领域”标题下描述的那种类型的胶囊。胶囊可为具有容器主体例如大体杯形或半球状或半椭球形主体的胶囊，具有罩盖附接至其的凸缘，尤其是处于密封状态时。通常，胶囊包含饮料配料。

[0018] 胶囊可具有一主体或上述主体，该主体为对称或不对称的、圆锥形或截头圆锥形、

锥体或截头锥体、圆柱形或棱柱形、球形或半球形或截头球形、圆拱形或截头圆拱形,该主体包含配料。

[0019] 胶囊(当机器旨在与胶囊一起操作时,例如,不同大小的胶囊)可结合以下文献所公开的特征结构:WO 2008/148650、WO 2008/148834和WO 2011/023711。

[0020] 自动胶囊识别系统,例如一种被构造成读取识别装置的布置结构,例如胶囊所承载的代码,诸如条形码(例如,旋转可读式条形码),可用于参数化和调整以下项:自动按照配料的类型,例如提取流程特征(例如,速度和/或压力)和/或提取温度,处理上述胶囊内所容纳的调味配料。在WO2011/141532、WO2011/141535、WO 2012/010470、WO 2013/072239、WO 2013/072297、WO 2013/072326、WO 2013/072351和WO 2015/044400中公开了此类技术和相关联特征结构的示例。

[0021] 该机器具有:水源,用于朝饮料加工单元输送水,该水源诸如为连接到此类机器外部的供水管线的连接器;和/或供水箱,该供水箱具有外部开口,该外部开口供此类机器外部的水源进行注水。

[0022] 该机器可具有控制装置,诸如包括控制器和/或处理器的控制装置,该控制装置被构造成控制将水输送到加工单元。其他功能可由控制装置来控制,例如自动配料检测和/或感测和/或胶囊识别系统、水源处的可用水量等。

[0023] 控制装置可以与选择布置结构相关联,例如包括用户界面和/或调味配料传感器和/或胶囊识别系统的选择布置结构,用于选择若干可用饮料制备模式中的一个模式。在WO 2015/096998中公开了用户接口的示例。

[0024] 选择布置结构可以被构造成:启动和/或停止饮料制备;以及/或者选择待供应到饮料加工单元的腔室的多个可选的可用体积中的特定体积的水而用于制备相应所得特定体积的饮料;以及/或者当机器被相应地构造时,在饮料制备期间,选择该腔室的离心速度特征。

[0025] 该机器包括用于在水源与腔室之间引导水的导水件。导水件可以不含水泵或者可包括水泵,诸如齿轮泵或蠕动泵或活塞泵,例如电磁泵或隔膜泵。

[0026] 该机器具有支撑结构,该支撑结构具有底座,该底座在饮料制备期间静止并且在饮料制备期间支撑饮料加工单元。

[0027] 当存在供水箱时,该供水箱可具有:弹性阀,该弹性阀具有偏置闸,该偏置闸通过例如形成箱座的底座的一部分的致动和/或通过导水件的流体连接器的致动来打开;和/或一种布置结构,其用于实现与例如形成箱座的底座的用户可逆的机械和/或磁性组装。

[0028] 第一加工单元构件可限定腔室的水入口,或限定从腔室出来的饮料出口,或限定此类入口和出口两者。入口可以形成导水件的末端。例如当存在上述胶囊时,入口和/或出口由用于刺穿上上述胶囊的一个或多个对应刺穿元件形成以及/或者与该刺穿元件相关联。

[0029] 饮料加工单元能够由用户从支撑结构上拆卸下来并且能够由用户组装到支撑结构上。

[0030] 因此,饮料加工单元可由用户从机器上拆除,例如用于保养(例如清洁)和/或用于更换。

[0031] 例如,饮料加工单元:作为一个单元,能够组装到支撑结构上并且能够从该支撑结构上拆卸下来;以及/或者沿竖直组装和拆卸方向,诸如向下组装方向和向上拆卸方向,能

够组装到支撑结构上并且能够从该支撑结构上拆卸下来。

[0032] 该机器可包括流体模块,该流体模块包括导水件和加工单元的第一加工单元构件。例如,流体模块能够作为一个单元而由用户组装到水源和第二加工单元构件上,并且能够作为一个单元而由用户从水源和第二加工单元构件上拆卸下来。流体模块可以是:沿竖直组装和拆卸方向,诸如流体模块到第二加工单元构件的向下组装方向和向上拆卸方向、以及/或者流体模块到水源的向上组装方向和向下拆卸方向,能够组装到水源和第二加工单元构件上并且能够从它们上拆卸下来。

[0033] 能够“作为一个单元”来组装与拆卸意味着:流体模块的所有不同部件可以在组装到水源和第二加工单元上之前进行预组装,并且当从水源和第二加工单元上整体分离时,这些不同部件可依然组装在一起。因此,可以避免:在组装到水源和第二加工单元上以及从它们上拆卸下来期间,对流体模块的不同部件进行按序处理。

[0034] 流体模块和第二加工单元构件可以是:作为一个单元,能够组装到支撑结构上并且能够从该支撑结构上拆卸下来。关于“作为一个单元”来组装和拆卸的以上观察结果可作适当变动。

[0035] 导水件和第一加工单元构件可以一体地形成以及/或者不可由用户分离。

[0036] 支撑结构可具有连接器,诸如环形、例如环状的连接器,通过该连接器,饮料加工单元能够由用户从支撑结构上拆卸下来并且能够由用户组装到支撑结构上。例如,当组装在一起时,连接器和加工单元可通过挤压、紧固、锁定、闩锁、磁性和/或弹性约束、或夹紧中的至少一者来紧固,例如通过螺纹或卡口组合件或通过夹紧肋。

[0037] 连接器可例如经由轴承而可旋转地安装到底座上,诸如滑动轴承、磁性轴承、滚柱轴承和滚珠轴承中的至少一者,连接器由致动器(通常为电动致动器,诸如马达,例如电动马达)经由诸如齿轮和/或皮带布置结构等传动件来驱动,以使饮料加工单元旋转,以便通过离心作用来制备饮料。例如,马达是围绕连接器的一部分的空心轴马达或实心轴马达。

[0038] 连接器和饮料加工单元可以是:能够绕连接器和加工单元的一个或上述组装和拆卸方向旋转。

[0039] 这些加工单元构件中的一个加工单元构件可设置有空腔,该空腔限定腔室,第一加工单元构件和第二加工单元构件在它们的远侧构型中被构造用于将任选地设置在胶囊内的调味配料直接手动插入空腔中并且任选地直接手动从中取出。例如,提供空腔的单元构件被构造:能够向上定向以用于将调味配料插入空腔中,并且向下定向(例如,倒置)以用于例如借助于重力将调味配料从空腔中取出。通过实施此类简单的可选构型,该机器不需要结合配料传输布置结构而用于在饮料制备之前将调味配料插入空腔中以及/或者在饮料制备之后将调味配料从空腔中取出。

[0040] 然而,该机器(当使用配料胶囊时)可具有胶囊传送装置,例如如W0 2012/041605、W0 2017/046294和W0 2017/202746所公开。

[0041] 水源,例如一个或上述供水箱,可以被构造成容纳有限量的水,该有限量对应于一份饮料所需的最大量。该机器可被构造成输送水源中所容纳的所有水而用于制备一份量的饮料。有限量的水可处于200ml至1000ml的范围内,诸如350ml至750ml。水源可包括指示布置结构,诸如供水箱上的标记系统,以指示与不同类型饮料供应对应的低于最大量的不同水平的水量。通过实施此类单个可选构型,该机器不需要结合有源控制布置结构以管理一

份量所需的水体积,其足够的是,用户仅为水源提供针对期望一份量的所需量,并且水被驱动到加工单元,直到来自水源的全部水量被用完。

[0042] 该机器可被构造成制备饮料:无需对从水源输送到腔室中的水进行热调节,例如,该机器不含可激活型热调节器,或具有热调节器被绕过或不被激活的饮料制备模式;或者对从水源输送到腔室中的水进行热调节,例如该机器具有可激活型热调节器,诸如水加热器和/或冷却器。

[0043] 也可能的是,在水源中提供经过热预调节的水,例如在供应到机器中之前加热和/或冷却该水。

[0044] 该机器可被构造成在低于30°C的温度下输送饮料,诸如低于25°C,例如在3°C至20°C的范围内,例如在5°C至15°C的范围内,例如7°C至10°C。该机器可以在室温下输送饮料。

[0045] 该机器可被构造成针对一份饮料量,按范围为10ml/min至300ml/min的平均速率,例如20ml/min至100ml/min,诸如40ml/min至80ml/min,将水从水源输送到腔室中。例如,在饮料制备刚开始时,水输送的瞬时速率低于或接近零或甚至为零,例如用于将调味配料预润,并且在饮料制备即将结束时,高于零。

[0046] 饮料加工单元可以被布置成以便使腔室按500RPM至10000RPM(诸如1250RPM至7500RPM)的速度旋转,以用于对水与例如在上述胶囊内的调味配料进行离心作用以制备饮料。

[0047] 本发明也涉及如上所述的机器和调味配料(例如胶囊内所容纳的调味配料)的组合,用于在机器中由调味配料来制备饮料。

[0048] 本发明的另一方面涉及通过将水与调味配料(例如胶囊内所容纳的调味配料)在如上所述的机器中混合来制备饮料的方法。

[0049] 本发明的另一方面涉及调味配料例如胶囊内所容纳的调味配料在如上所述的机器中的应用,该调味配料用于与混合,例如通过离心驱动此类调味配料与水而进行混合。

[0050] 在本公开的上下文内,操作可以由用户来完成的事实意味着:对普通用户来说,不需要特殊工具或特殊知识来执行此类操作。通常,此类操作不应涉及对机器的任何部件造成任何破坏。

附图说明

[0051] 现在参照示意图描述本发明,其中:

[0052] -图1是根据本发明的机器的一部分的透视图;

[0053] -图2是图1的机器的横截面图;

[0054] -图3是具有饮料加工单元的图1的机器的一部分的流体管线的横截面图;

[0055] -图4示出了图1的机器的一部分的横截面透视图,饮料加工单元由处于远侧构型中的第一构件和第二构件组成;

[0056] -图5示出了水源断开时图1的机器的一部分的横截面透视图;

[0057] -图6是图1的机器的一部分的横截面图,示出了水源的连接件;

[0058] -图7和图8是图1的机器的横截面透视图,示出了饮料加工单元的组装,图8是图7的一部分的放大图;

[0059] -图9是图1的机器的透视图,示出了饮料加工单元的组装;

- [0060] -图10示出了图1的机器的饮料加工单元的透视图,其中第一构件和第二构件处于远侧构型中;
- [0061] -图11示出了图1的机器的支撑结构,其具有针对流体管线的组装布置;
- [0062] -图12是从图1的机器上方所看到的横截面图;
- [0063] -图13是处于图1的机器的流体管线中的阀布置结构的横截面图;
- [0064] -图14是在饮料制备期间图1的机器的饮料加工单元的横截面图;并且
- [0065] -图15和图16是从阀布置结构上方所看到的横截面图,例如针对图1的机器,分别中断和允许水流。

具体实施方式

[0066] 图1至图16示出了根据本发明的机器1及其部件的示例性实施方案,其中相同的附图标记通常表示相同的部件。

[0067] 机器1被构造用于通过将水4与调味配料2(例如咖啡或茶或巧克力或可可或奶或汤)混合,例如通过离心驱动此类调味配料与水4,由该调味配料来制备饮料3。

[0068] 机器1包括由第一加工单元构件10和第二加工单元构件20形成的饮料加工单元10、20,诸如基本上为盖形或塞子形的第一构件10以及相配合的基本上为杯形或酒杯形的第二构件20,它们限定腔室21并且能够在将调味配料2接纳在腔室21中的远侧构型与调味配料2在饮料制备期间被装在腔室21中并在该腔室中与水4进行混合的近侧构型之间移动。调味配料2可以在胶囊2'内被供应到腔室21中,该胶囊2'例如具有胶囊凸缘2''。

[0069] 机器1具有:水源,用于朝饮料加工单元10、20输送水4,该水源诸如为连接到此类机器1外部的供水管线的连接器;和/或供水箱40,该供水箱具有外部开口45,该外部开口供此类机器1外部的水源进行注水。

[0070] 机器1设置有用于在水源与腔室21之间引导水4的导水件30。导水件30可不含水泵或可包括水泵,诸如齿轮泵或蠕动泵或活塞泵,例如电磁泵或隔膜泵。

[0071] 机器1可包括阀布置结构50,用于控制(诸如中断或允许)水4沿导水件30的流动。

[0072] 机器1可具有致动器,通常为电动致动器,诸如马达,例如电动马达60,用于致动阀布置结构50以控制沿导水件30的水流。例如,马达60是围绕阀布置结构的一部分的空心轴马达或实心轴马达。

[0073] 机器1可具有支撑结构70,诸如支架,该支撑结构具有底座72,该底座在饮料制备期间静止并且至少支撑阀布置结构50。

[0074] 当存在供水箱40时,该供水箱可具有:弹性阀,该弹性阀具有偏置闸42,该偏置闸通过底座72的一部分(当存在时)的致动和/或通过箱座72和/或通过导水件30的流体连接器16的致动来打开;和/或一种布置结构,其用于实现与底座72和/或箱座72的用户可逆的机械和/或磁性组装44、74。

[0075] 导水件30和阀布置结构50可以被布置成以便流体地连接水源和饮料加工单元10、20,并且控制水4从水源到腔室21的流动。

[0076] 第一加工单元构件10可限定腔室21的水入口11,或者可限定从腔室21出来的饮料出口12,或者可限定此类入口11和出口12两者,入口11形成导水件30的末端,例如,入口11和/或出口12由用于刺穿上述胶囊2'的一个或多个对应刺穿元件11'、12'形成以及/或者与

该刺穿元件相关联。

[0077] 当存在阀布置结构50时,阀布置结构可直接或间接可旋转地安装到支撑结构70上,并且由致动器按一定旋转速度来旋转驱动,以控制水4沿导水件30的流动。阀布置结构50可以被构造成当未被旋转驱动时,中断水4沿导水件30的流动,并且被构造成当被旋转驱动时,允许水4沿导水件30的流动。阀布置结构50可以被构造成当其旋转速度低于阈值速度时,中断水4沿导水件30的流动,并且被构造成当其旋转速度高于阈值速度时,允许水4沿导水件30的流动。

[0078] 加工单元10、20可以被构造成,由一个或上述致动器来旋转驱动,通常为电动致动器,诸如马达,例如电动马达60,以便(例如通过离心)将水4与调味配料2在腔室21中混合。例如,马达60是围绕加工单元的一部分的空心轴马达或实心轴马达。

[0079] 阀布置结构50可以旋转地固定到加工单元10、20上,或者加工单元10、20可以由致动器来驱动,使得加工单元10、20和阀布置结构50具有恒定速度比。例如,阀布置结构50固定到第一加工单元构件10上。

[0080] 阀布置结构50和加工单元10、20可以绕平行轴线或共线轴线50'或绕相交轴线或偏斜轴线来旋转驱动。

[0081] 阀布置结构50可包括连接到阀闸51的旋转速度传感器52,该阀闸被构造成作用于水流和/或导水件30以控制沿其的水流。旋转速度传感器52可以被构造成:通过旋转阀布置结构50而远离或朝向阀布置结构50的旋转轴线50'移动。

[0082] 阀布置结构50可包括自动复位装置,例如复位弹簧55或复位磁体,用于旋转速度传感器52朝向或远离旋转轴线50'自动复位或辅助其复位。

[0083] 闸51可以固定到旋转速度传感器52上或与之成一体,或者可以由旋转速度传感器52来致动。

[0084] 旋转速度传感器52可形成惯性质量。

[0085] 旋转速度传感器52可以对旋转方向敏感。

[0086] 阀布置结构50可包括由致动器(例如,一个或上述马达60)旋转地驱动的阀座53,旋转速度传感器52和阀闸51中的至少一者可移动地安装到阀座53上,诸如枢转地和/或线性地安装到阀座53上,例如枢转地安装于枢转轴线54处。

[0087] 导水件30可具有柔性部件31和任选地刚性部件32,诸如从柔性部件31下游和上游延伸的一个或多个刚性部件32。当存在阀布置结构50时,该阀布置结构可包括形成压缩部分的一个或上述闸51,该压缩部分被构造成压缩柔性部件31,以便控制水4从水源到腔室21的流动,诸如多个压缩部分51,例如一对压缩部分51,柔性部件31在压缩部分51之间延伸,这些压缩部分被构造成在其间挤压柔性部件31。

[0088] 导水件30可以从水源延伸到饮料加工单元10、20,并且可以经布置成使得基本上所有输送到腔室21中用于制备饮料3的水4由导水件30来引导。

[0089] 水源和导水件30可以是热无源型,以便将水4输送到腔室21中,而不由此类机器1的任何有源热调节器进行调节,例如任何电动热调节器或燃烧式热调节器。例如,此类机器1不含任何有源热调节器。

[0090] 导水件30和任选地水源可以被构造成使得水4通过重力和/或毛细管力和/或气体压力和/或减压而沿导水件30被驱动到腔室21中,例如仅通过重力和/或毛细管力和/或气

体压力和/或减压。导水件30和任选地水源可以不含任何有源液体驱动器,诸如泵,例如电动泵或气动泵。

[0091] 导水件30可以从加工单元10、20竖直(诸如基本上垂直)延伸到水源,诸如延伸到水源(例如一个或上述水箱40)的底部部分41。

[0092] 饮料加工单元10、20可以被构造成使得,在饮料制备期间,容纳了调味配料的胶囊2'(当存在时)和/或容纳了调味配料2的腔室21至少邻近于导水件30末端处的入口11被减压,以经由导水件30,将水4从水源抽取到胶囊2'(当存在时)和/或腔室21中。例如,加工单元10、20被构造成通过以下方式引起此类减压:修改胶囊(当存在时)和/或腔室的体积,例如使该体积膨胀;以及/或者例如绕相交或共线或邻近于入口11的轴线50',离心驱动胶囊2'(当存在时)和/或腔室21。

[0093] 水源可以被构造成在压力下将水4输送到导水件30中。例如,水4在压缩气体的压力下进行输送,例如通过将上述箱40连接到空气压缩机和/或压缩气体储存器,以及/或者在上述外部供水管线的压力下进行输送。

[0094] 机器1可包括流体模块15,该流体模块包括用于在水源与腔室21之间引导水4的导水件30,流体模块15包括加工单元10、20的第一加工单元构件10。

[0095] 此类流体模块15可以是:能够作为一个单元而由用户组装到水源和第二加工单元构件20上,并且能够作为一个单元而由用户从水源和第二加工单元构件20上拆卸下来。流体模块15可以是:沿竖直组装和拆卸方向71',诸如流体模块15到第二加工单元构件20的向下组装方向和向上拆卸方向、以及/或者流体模块15到水源的向上组装方向和向下拆卸方向,能够组装到水源和第二加工单元构件20上并且能够从它们上拆卸下来。

[0096] 此类流体模块15和第二加工单元构件20可通过以下至少一项而不可拆卸地组装在一起:卡口连接件、螺纹型连接件、钩型连接件、磁体型连接件、摩擦型连接件和闩锁型连接件25、17。

[0097] 当存在流体模块15时,该流体模块可以是:能够作为一个单元而由用户安装到支撑结构70(当存在时)上,并且能够作为一个单元而由用户从此类支撑结构上拆除。例如,水源:能够作为一个单元而由用户安装到支撑结构70上,并且能够作为一个单元而由用户从该支撑结构上拆除;以及/或者能够由用户插到处于导水件30末端处的一个或上述流体连接器16上,以将水源流体地连接到导水件30;并且能够由用户从其上拔出。

[0098] 流体模块15,例如具有第二加工单元构件20的流体模块,可以被构造成,在饮料制备期间,由一个或上述致动器来旋转驱动,通常为一个或所述电动致动器,诸如一个或所述(例如,电动)马达60,以便(例如通过离心)将水4与调味配料2在腔室21中混合,导水件30在末端具有经由密封件43流体地联接到水源的一个或上述流体连接器16。例如,水源在饮料制备期间静止,并且密封件:成角度地固定到水源上并且滑动地安装到旋转流体连接器16上;或成角度地固定到旋转流体连接器16上并且滑动地安装到水源上;或滑动地安装到旋转流体连接器16上并且滑动地安装到水源上。

[0099] 流体模块15可包括用于控制(例如中断或允许)水4沿导水件30的流动的一个或上述阀布置结构50,阀布置结构50相对于水源直接或间接可旋转地安装,并且由致动器按一定旋转速度来旋转驱动,以控制水4沿导水件30的流动。

[0100] 饮料加工单元10、20可以是:能够由用户从支撑结构70(当存在时)上拆卸下来,并

且能够由用户组装到支撑结构70上。加工单元10、20可以是：能够作为一个单元组装到支撑结构70上，并且能够作为一个单元从该支撑结构上拆卸下来；以及/或者沿竖直组装和拆卸方向71'，诸如向下组装方向和向上拆卸方向，能够组装到支撑结构70上并且能够从该支撑结构上拆卸下来。

[0101] 当存在流体模块15时，该流体模块可以是能够作为一个单元而由用户组装到水源和第二加工单元构件20上，并且可以是能够作为一个单元而由用户从水源和第二加工单元构件20上拆卸下来。

[0102] 流体模块15和第二加工单元构件20可以是：能够作为一个单元而组装到支撑结构70上并且能够作为一个单元从该支撑结构上拆卸下来。

[0103] 导水件30和第一加工单元构件10可以一体地形成以及/或者不可由用户分离。

[0104] 当存在支撑结构70时，该支撑结构可包括连接器71，诸如环形、例如环状的连接器，通过该连接器，饮料加工单元10、20能够由用户从支撑结构70上拆卸下来并且能够由用户组装到支撑结构70上。当组装在一起时，连接器71和加工单元10、20可通过挤压、紧固、锁定、闩锁、磁性和/或弹性约束、或夹紧中的至少一者来紧固，例如通过螺纹或卡口组合件或通过夹紧肋26。

[0105] 此类连接器71可例如经由轴承而可旋转地安装到底座72上，诸如滑动轴承、磁性轴承、滚柱轴承和滚珠轴承73中的至少一者，连接器71由致动器（通常为电动致动器，诸如马达，例如电动马达60）通过诸如齿轮611、612和/或皮带布置结构62等传动件611、612、62来驱动，以使饮料加工单元10、20旋转，以便通过离心作用来制备饮料4。连接器71和饮料加工单元10、20可以是：能够绕连接器71和加工单元10、20的一个或上述组装和拆卸方向71'而旋转。

[0106] 机器1可包括饮料收集器80，其用于在饮料制备期间，收集来自饮料加工单元10、20的饮料3。饮料收集器80可具有至少一个收集壁81，其通常经由饮料分配开口82（例如喷嘴），将饮料3从收集器80引到饮料分配区域90。饮料分配区域90可位于饮料收集器80下方。分配区域90可以被构造成，在用于收集来自收集器80的饮料3的位置，接纳用户容器100，诸如杯子或马克杯。

[0107] 加工单元10、20和/或此类饮料收集器可具有外围竖直排放壁13，其处于腔室21外部并且至少部分地绕腔室21而延伸，用于在饮料3经由上述或至少一个出口12已经离开了腔室21之后，在腔室21外部收集饮料3。竖直排放壁13可以与腔室出口12间隔开。

[0108] 第一加工单元构件10可限定至少一个腔室出口12。例如，至少一个此类腔室出口12可以由近侧构型中的第一加工单元构件10与第二加工单元构件20之间的间隙形成。例如，至少一个此类腔室出口12包括环形（例如，圆形）中的：一个出口，形成一条连续通道，该连续通道基本上沿第一加工单元构件10与第二加工单元构件20之间的整个界面区段而延伸；和/或多个出口12，形成多条间隔开的离散型通道，这些通道沿第一加工单元构件10与第二加工单元构件20之间的一个或上述整个界面区段而分布。

[0109] 上述饮料收集壁81可以在排放壁13的底部部分下方延伸，并且在加工单元10、20正下方延伸，以在从排放壁13排出时收集饮料3，并且以将饮料3从收集壁81而导到收集器80之外。当存在胶囊2'时，腔室出口12可以由用于刺穿胶囊2'的一个或上述一个或多个对应刺穿元件12'形成以及/或者与该刺穿元件相关联。

[0110] 在收集壁81的底部处,饮料收集器80可具有出口开口,诸如一个或上述饮料分配开口82,例如喷嘴,以经由收集器的出口开口,将饮料3从收集壁81导到饮料分配区域90。例如,收集器的出口开口处于饮料加工单元10、20正下方以及/或者沿腔室21和/或排放壁13和/或收集壁81的中心轴线延伸。

[0111] 外围垂直排放壁13可基本上按以下至少一项的形状而向下延伸:三棱柱、圆柱体、四棱锥、圆锥体以及它们的垂直截面。

[0112] 外围垂直排放壁13可以绕腔室21形成闭环或可形成绕腔室21而延伸至少90度的角度的开环,诸如至少180度,例如至少270度。

[0113] 收集壁81的延伸形状可基本上为盘形,诸如形状基本上为杯子或碟子或碗,其在加工单元10、20下方,具有一个或上述饮料分配开口82,例如喷嘴。

[0114] 收集壁81可形成多条饮料引导通路83,诸如由竖直凸出的饮料引导构件84限定的一条或多条通路83,例如,从一个或上述饮料分配开口82而朝外围垂直排放壁13延伸的肋。

[0115] 沿竖直组装和拆卸方向71',诸如向上组装方向和向下拆卸方向,收集器80可直接或间接由用户可逆地组装到支撑结构70上。

[0116] 收集器80可直接或间接通过以下方式而由用户可逆地组装到支撑结构70上,例如组装到底座72上:

[0117] -机械布置结构,诸如卡口布置结构、螺纹型布置结构、钩型布置结构、磁体型布置结构、摩擦型布置结构和闩锁型布置结构中的至少一者;和/或

[0118] -磁性布置结构75、85,诸如包括一个或多个场生成元件75的布置结构,一个或多个场生成元件因相互吸引而配合用于与一个或多个场生成元件和/或与一个或多个铁磁元件85由用户可逆地组装起来,例如选自以下项的场生成元件:电磁体元件和永磁体元件,例如由铁、镍、钴、稀土金属(例如镧系元素)、和含有此类金属的合金和氧化物、以及携带了此类元素和组分的聚合物(例如塑料)中的至少一项制成;和/或铁磁元件85,由以下至少一项制成:Co、Fe、Fe₂O₃、FeOFe₂O₃、NiOFe₂O₃、CuOFe₂O₃、MgO Fe₂O₃、Nd₂Fe₁₄B、Mn、Bi、Ni、MnSb、MnOFe₂O₃、Y₃Fe₅O₁₂、CrO₂、MnAs、Gd、Dy、EuO、Cu₂MnAl、Cu₂MnIn、Cu₂MnSn、Ni₂MnAl、Ni₂MnIn、Ni₂MnSn、Ni₂MnSb、Ni₂MnGa、Co₂MnAl、Co₂MnSi、Co₂MnGa、Co₂MnGe、SmCo₅、Sm₂Co₁₇、Pd₂MnAl、Pd₂MnIn、Pd₂MnSn、Pd₂MnSb、Co₂FeSi、Fe₃Si、Fe₂VAl、Mn₂VGa和Co₂FeGe。

[0119] 例如,支撑结构70(当存在时)和收集器80各包括一个离散的或连续的磁性布置结构,该磁性布置结构因相互吸引而用于由用户可逆地与环向布置结构进行组装,例如圆形布置结构,诸如与铁磁元件的连续或离散布置结构相配合的场生成元件的离散布置结构。

[0120] 收集器80的至少一部分可以由透明和/或半透明化材料制成,使得收集器80内的饮料3从此类机器1外部由用户可见,诸如在日光下由用户可见,例如在大于10lux、100lux或1000lux的照度下由用户可见。

[0121] 排放壁13的至少一部分以及/或者饮料加工单元10、20的至少一部分可以由透明和/或半透明化材料制成,使得当位于此类材料、饮料3或调味配料2后方时,或者当存在时,胶囊2'基本上从此类机器1外部由用户可见,诸如在日光下由用户可见,例如在大于10lux、100lux或1000lux的照度下由用户可见。

[0122] 排放壁13、收集壁81和引导通路83中的至少一者可以由此类透明和/或半透明化材料制成。

[0123] 当机器1具有一个或上述支撑结构70时,诸如支架,该支撑结构具有在饮料制备期间静止的底座72,加工单元10、20可以绕加工单元轴线71'可旋转地安装到支撑结构70上。

[0124] 机器1可具有由支撑结构70支撑的一个或上述致动器,通常为电动致动器,诸如马达,例如电动马达60,其具有绕输出轴线61'旋转的驱动输出构件61,例如输出轴。输出构件61可联接到加工单元10、20而用于旋转驱动加工单元10、20,以离心地驱动调味配料2与腔室21中的水4。

[0125] 致动器的输出构件61可通过一个或上述传动件611、612、62联接到加工单元10、20,使得输出轴线61'相对于加工单元轴线71'而偏离,例如基本上平行或成角度偏斜,例如,按介于60度与120度之间的角度,诸如介于85度与90度之间。

[0126] 致动器可位于加工单元10、20最外围的外部垂直边界之外。输出轴线61'和加工单元轴线71'可间隔至少4cm的最小距离,诸如在5cm至25cm的范围内,例如6cm至15cm。

[0127] 传动件611、612、62可包括以下至少一项:齿轮611、612,例如正齿轮;皮带,例如齿形皮带62,和任选地惰轮612;连接杆;和磁性耦合器。

[0128] 底座72可具有界定了致动器的主要外部壳体72',饮料加工单元10、20位于主要外部壳体72'的外部,使得致动器通过主要外部壳体72'而在饮料制备期间基本上屏蔽了饮料加工单元10、20和饮料3。传动件611、612、62可贯穿主要外部壳体72'的传动件开口72',诸如侧开口,例如窗口,以联接加工单元10、20和输出构件61。

[0129] 主要外部壳体72'可具有基本上棱柱形、圆柱形、圆锥形和/或锥形的竖直形状。

[0130] 水源和导水件30可位于主要外部壳体72'的外部,使得致动器基本上屏蔽了水4。

[0131] 在传动件开口72''处,针对与主要外部壳体72'相邻的流体管线34,底座72可具有静止支撑件72'''。通常,经由腔室21,流体管线34从水源延伸到一个或上述饮料分配开口82。

[0132] 例如,流体管线支撑件72'''与主要外部壳体72'成一体或固定到其上。静止流体管线支撑件72'''可以被构造成将加工单元10、20组装到底座72上。静止流体管线支撑件72'''可以被构造成将水源和导水件30组装到底座72上。

[0133] 底座72可包括连接器71,诸如环形、例如环状连接器,饮料加工单元10、20通过该连接器而安装到底座72上。例如,加工单元10、20能够由用户从底座72上拆卸下来并且能够由用户组装到底座72上。当组装在一起时,连接器71和加工单元10、20可通过挤压、紧固、锁定、闩锁、磁性和/或弹性约束、或夹紧中的至少一者来紧固,例如通过螺纹或卡口组合件或通过夹紧肋26。

[0134] 机器1可包括一个或多个电气装置60、65、721,诸如致动器60、控制装置65和用户界面721中的至少一者。

[0135] 机器1可具有通向电源的连接件76,诸如电线或电连接器。连接件76可以被构造成从主要外部壳体72'的外部延伸到内部,以仅为此类电气装置60、65、721供电,这些电气装置被界定在主要外部壳体72'中以及/或者安装在主要外部壳体72'的面板中,诸如用户界面721。

[0136] 机器1可具有一个或上述支撑结构70,诸如支架,该支撑结构具有底座72,该底座包括主要外部壳体72'、流体管线支撑件72'''和处于主要外部壳体72'底部的支撑支脚72^{IV}。主要外部壳体72'可以在饮料制备期间静止。加工单元10、20和导水件30以及任选地水源可

以由底座72支撑。支脚72^{IV}可以被构造成,在饮料制备期间,搁置在外部基本上水平的表面上,诸如台面或架子。

[0137] 机器1的所有电气装置60、65、721,例如上述装置60、65、721,可界定于和/或包含在主要外部壳体72'和/或支脚72^{IV}中。

[0138] 饮料加工单元10、20、水源和导水件30可完全位于主要外部壳体72'和外部支脚72^{IV}外部。

[0139] 水源和导水件30可位于主要外部壳体72'的外部,使得电气装置60、65、721基本上屏蔽了水4。

[0140] 机器1可包括完全位于主要外部壳体72'和外部支脚72^{IV}外部的一个或上述阀布置结构50。导水件30和阀布置结构50可以被布置成以便流体地连接水源和饮料加工单元10、20,并且控制(例如中断或允许)水4从水源到腔室21的流动。

[0141] 如上所述,阀布置结构50可直接或间接可旋转地安装到支撑结构70上,并且由致动器按一定旋转速度来旋转驱动,以控制水4沿导水件30的流动。

[0142] 支脚72^{IV}可以位于饮料分配区域90正下方,该饮料分配区域被构造成,在用于收集来自加工单元10、20的饮料3的位置,接纳用户容器100,诸如杯子或马克杯。例如,支脚72^{IV}限定并形成用于在分配区域90中支撑此类用户容器100的放置表面。当不含调味配料2和水4时,此类机器1可具有范围为0.33至0.85(诸如0.5至0.66)的支脚72^{IV}与机器1的重量比。

[0143] 主要外部壳体72'可以按竖直方式而从支脚72^{IV}延伸,流体管线支撑件72''位于主要外部壳体72'上部部分处,例如顶部,以将饮料加工单元10、20固持在支脚72^{IV}正上方,使得当定向以制备饮料3时,支撑结构70基本上为L形或C形或倒置G形。

[0144] 主要外部壳体72'可具有抓握表面722,例如纹理化或条纹化或波纹状或波状或直纹或平滑表面,以便于手动抓握,该抓握表面在支脚72^{IV}与流体管线支撑件72''之间延伸而用于单手抓住支撑结构70,使得支撑结构70与加工单元10、20和导水件30和任选地水源一起可通过抓住抓握表面722而被单手拿取和移位。

[0145] 抓握表面722可延伸:至少3cm的高度,诸如至少6cm,例如7cm至25cm的范围,例如8cm至20cm,例如9cm至15cm;和/或主要外部壳体72'的水平外部外围的一部分,诸如至少50%的部分,例如至少66%,例如75%至100%的范围,该外围的长度范围为3cm至30cm,诸如5cm至25cm,例如7cm至20cm,例如9cm至16cm,例如11cm至14cm。抓握表面722可以延伸此类部分,此类部分超过抓握表面722的一个或上述高度的至少66%,诸如至少75%,例如至少85%,例如在90%到100%的范围内。

[0146] 加工单元构件10、20中的一个加工单元构件可设置有空腔,该空腔限定腔室21,第一加工单元构件10和第二加工单元构件20在它们的远侧构型中被构造用于将任选地在上述胶囊2'内的调味配料2直接手动插入空腔中并且任选地直接手动从中取出。提供空腔的单元构件20可以被构造成:能够向上定向以用于将调味配料2插入空腔中;并且向下定向以用于例如借助于重力将调味配料2从空腔中取出。

[0147] 水源,例如,一个或上述供水箱40,可以被构造成容纳有限量的水4,该有限量对应于一份饮料所需的最大量。机器1可以被构造成输送水源中所容纳的所有水4而用于制备一份量的饮料3。有限量的水4可处于200ml至1000ml的范围内,诸如350ml至750ml。水源可具有指示布置结构,诸如上述供水箱40上的标记系统,以指示与不同类型饮料供应对应的低

于最大量的不同水平的水量。

[0148] 机器1可以被构造成制备饮料3:无需对从水源输送到腔室21中的水4进行热调节,例如,机器1不含可激活型热调节器,或具有该机器的热调节器被绕过或不被激活的饮料制备模式;或者对从水源输送到腔室中的水进行热调节,例如该机器具有可激活型热调节器,诸如水加热器和/或冷却器。

[0149] 机器1可以被构造成在低于30°C的温度下输送饮料3,诸如低于25°C,例如在3°C至20°C的范围内,例如在5°C至15°C的范围内,例如7°C至10°C。

[0150] 机器1可以被构造成针对一份饮料量,按范围为10ml/min至300ml/min的平均速率,例如20ml/min至100ml/min,诸如40ml/min至80ml/min,将水4从水源输送到腔室21中。

[0151] 饮料加工单元10、20可以被布置成以便使腔室21按500RPM至10000RPM(诸如1250RPM至7500RPM)的速度旋转,以用于对水4与任选地在胶囊2'内的调味配料2进行离心作用以制备饮料3。

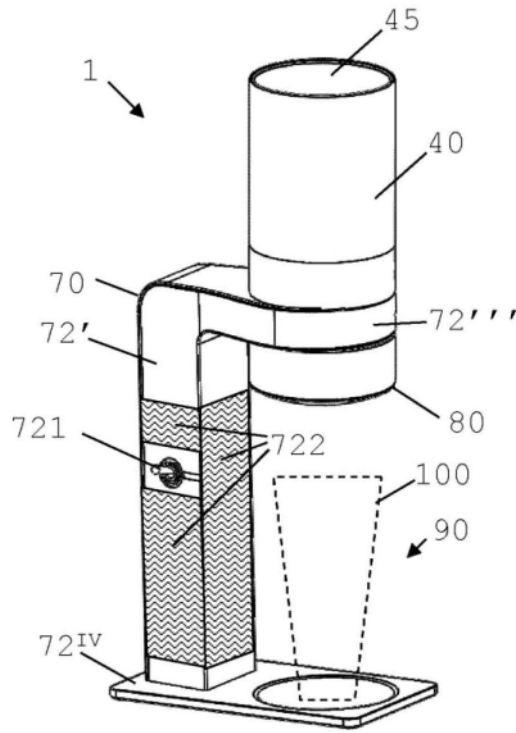


图1

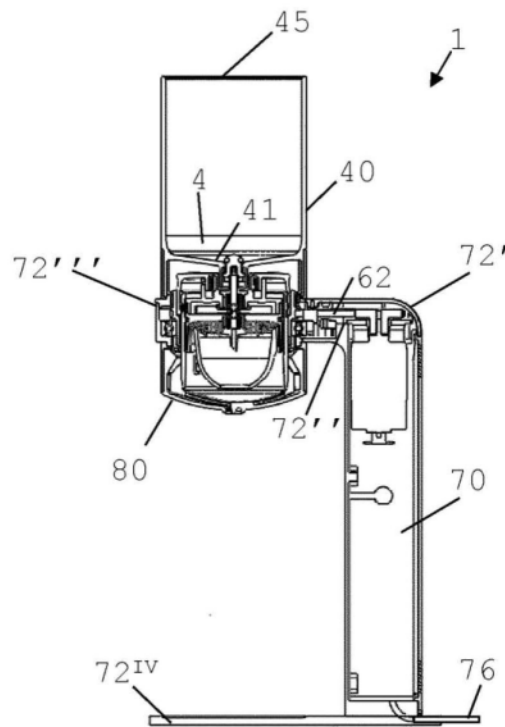


图2

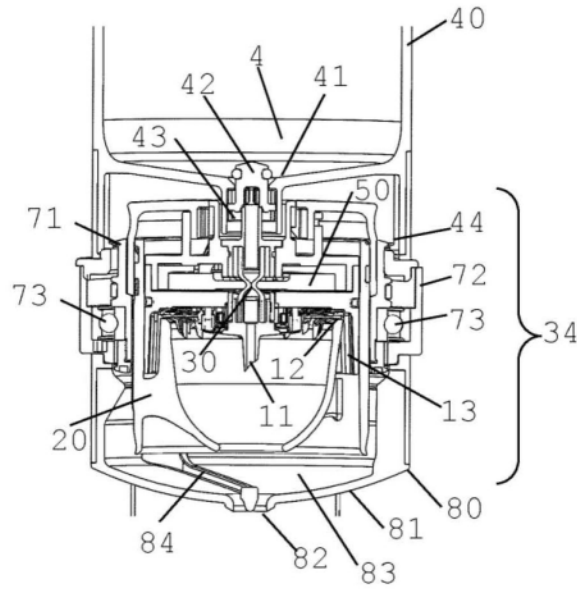


图3

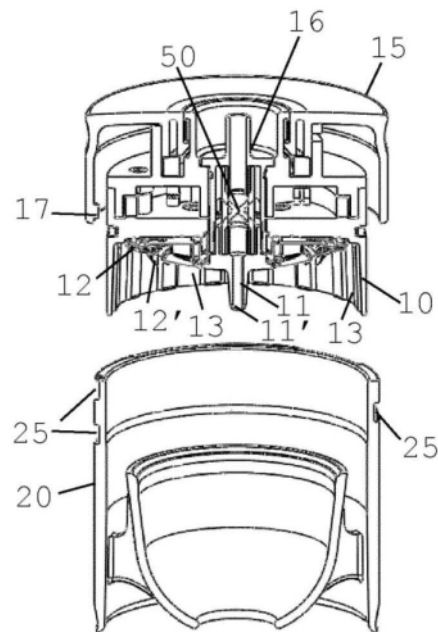


图4

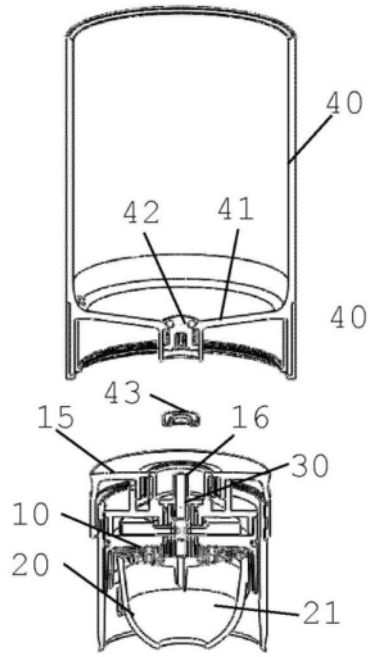


图5

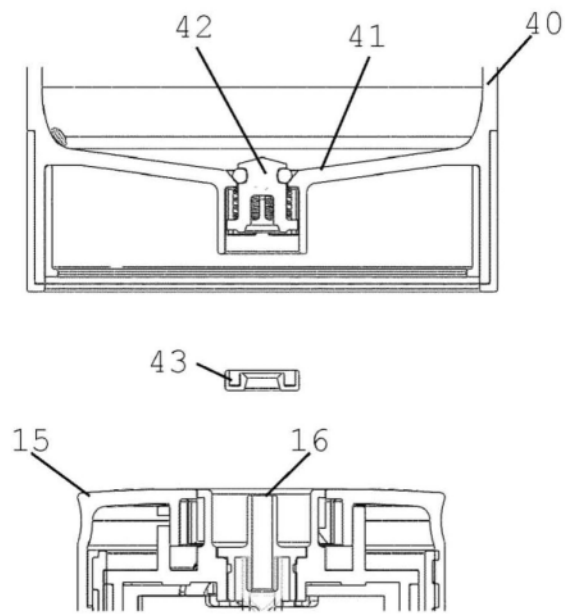


图6

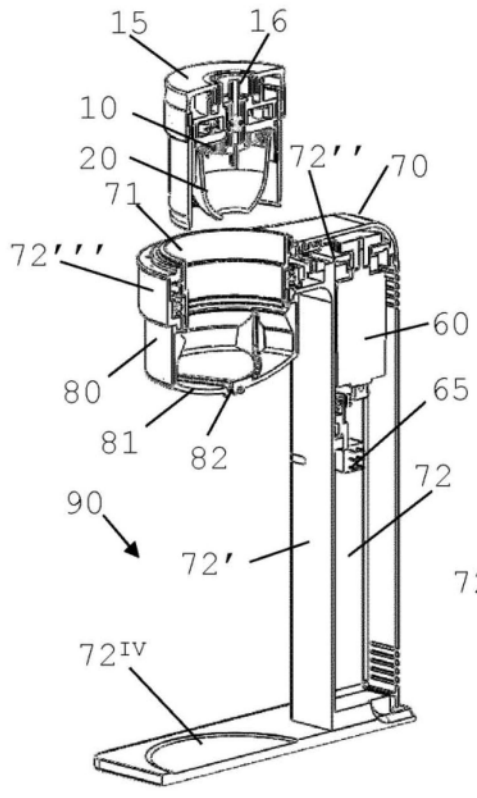


图7

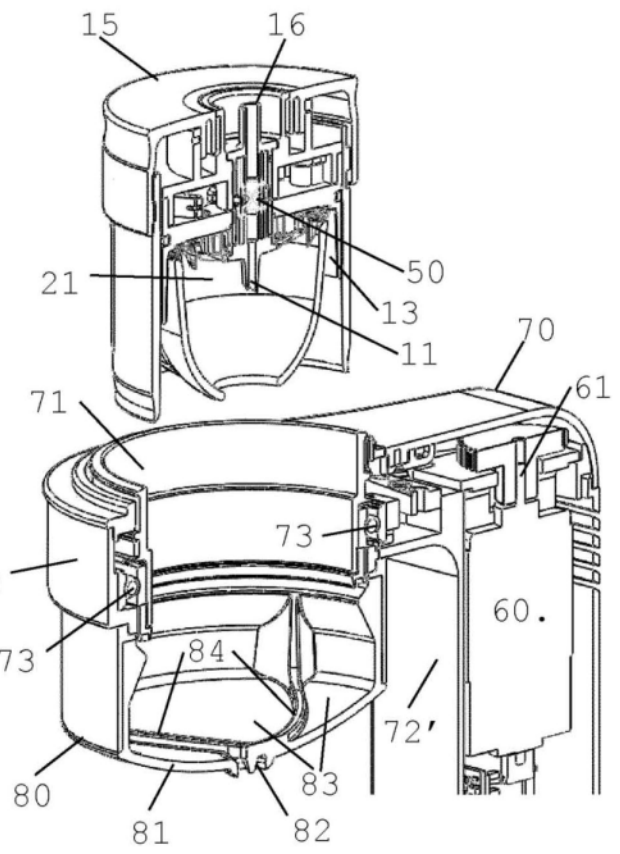


图8

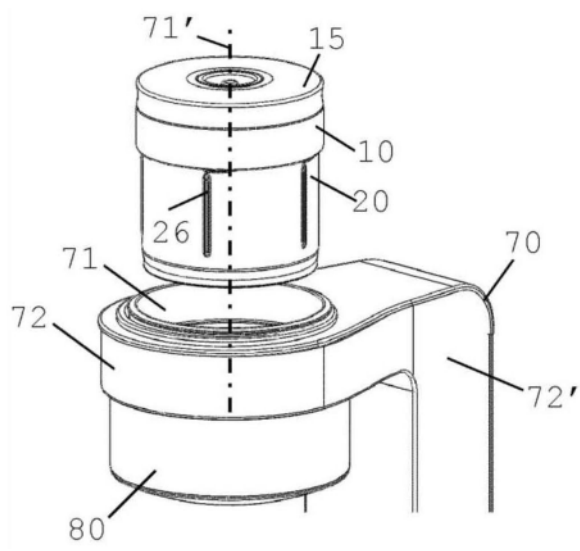


图9

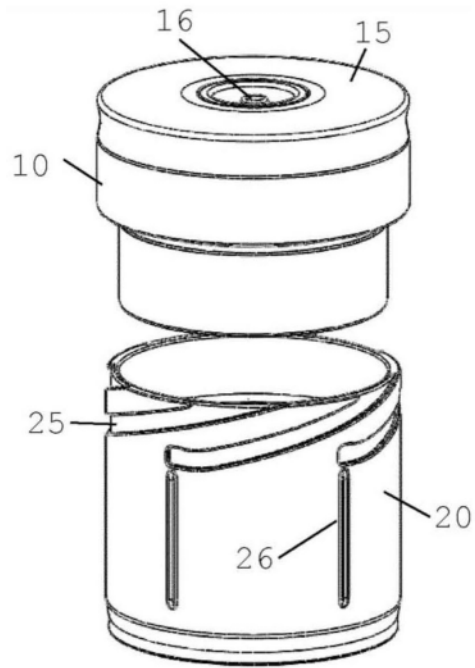


图10

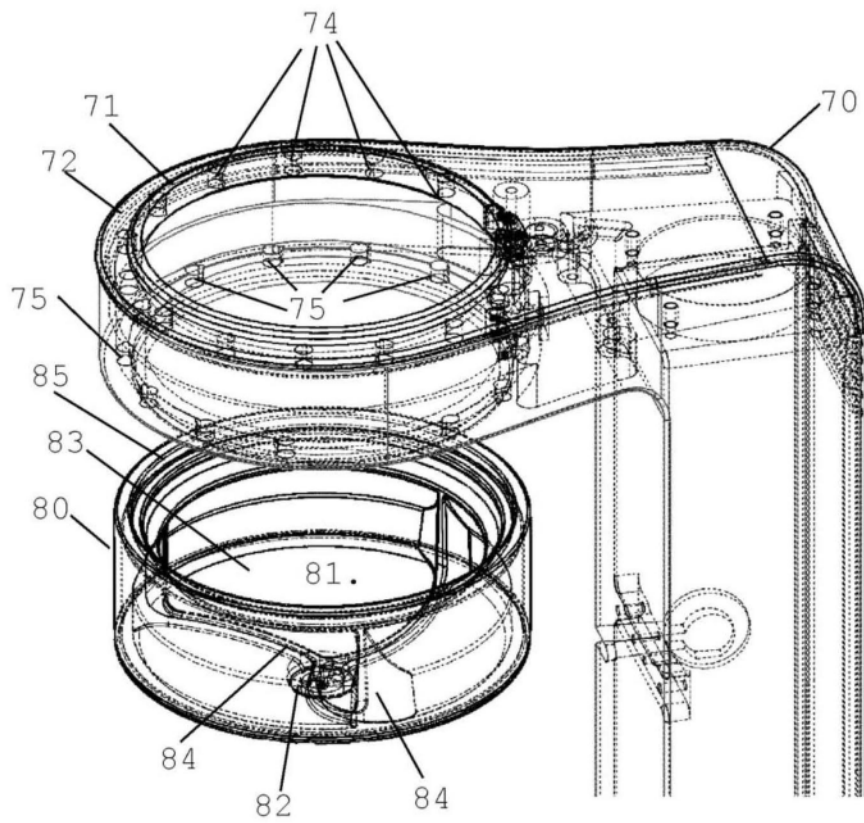


图11

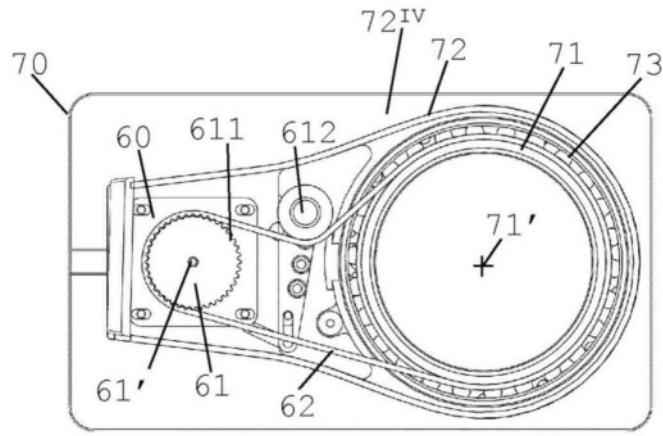


图12

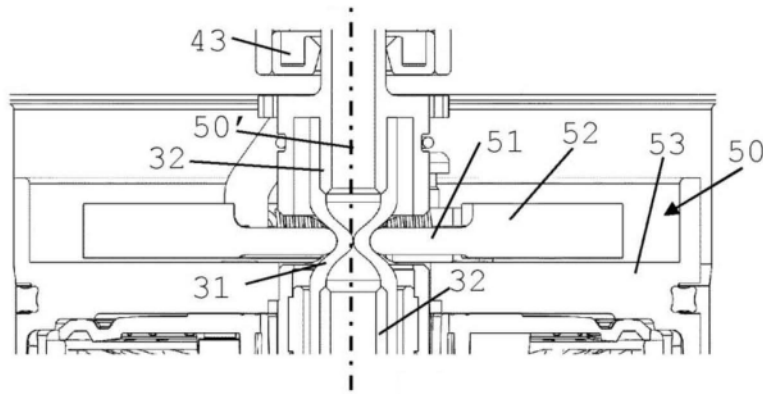


图13

