



(12) 实用新型专利

(10) 授权公告号 CN 204160777 U

(45) 授权公告日 2015. 02. 18

(21) 申请号 201420596140. 5

(22) 申请日 2014. 10. 14

(73) 专利权人 优克多维(大连)科技有限公司
地址 116021 辽宁省大连市沙河口区沿河街
44号 1-1-1

(72) 发明人 青泉 阳焯

(74) 专利代理机构 大连智高专利事务所(特殊
普通合伙) 21235

代理人 李猛

(51) Int. Cl.

B29C 67/00(2006. 01)

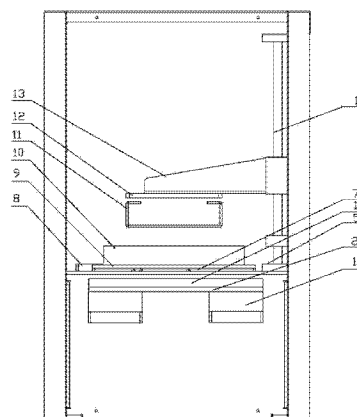
权利要求书1页 说明书3页 附图1页

(54) 实用新型名称

一种高精度光固化树脂成型的 3D 打印机的
成像系统

(57) 摘要

一种高精度光固化树脂成型的 3D 打印机的
成像系统,采用 LED 光板,LED 光板与面积大于液
晶屏并且距离为 8-12mm,LED 光板与液晶屏之间
设置光通,光线直射到液晶屏,LED 光板背部散热
采用高效热板,将 LED 光板和液晶屏的热量散出;
LED 光板采用波长 375—405NM 的紫外 LED 光源;
本实用新型实现了高精度高效率的 3D 打印,而且
结构紧凑,体积较小。



1. 一种高精度光固化树脂成型的 3D 打印机的成像系统,其特征在于,采用平面 LED 光板,平面 LED 光板与面积大于液晶屏并且距离为 8-12mm,平面 LED 光板与液晶屏之间设置光通,光线直射到液晶屏,平面 LED 光板采用波长 375—405NM 的紫外 LED 光源;

液晶屏设置在液晶屏外框中,且液晶屏上表面与液晶屏外框的上表面水平。

2. 如权利要求 1 所述的一种高精度光固化树脂成型的 3D 打印机的成像系统,其特征在于,液晶屏外框左右两侧的上表面还设置有储液槽固定框;储液槽通过储液槽固定框放置在液晶屏正上方;储液槽底板为塑料薄膜材质,并且绷紧;且在储液槽底板上贴覆一层高透光的离型膜,该离型膜与打印后的固态树脂易于剥离,液态树脂存放在储液槽中。

3. 如权利要求 1 所述的一种高精度光固化树脂成型的 3D 打印机的成像系统,其特征在于,平面 LED 光板背部通过导热单元和散热单元进行散热,导热单元采用高效热板,将平面 LED 光板和液晶屏的热量导出。

一种高精度光固化树脂成型的 3D 打印机的成像系统

技术领域

[0001] 本实用新型涉及一种光固化树脂成型的 3D 打印机,尤其涉及一种打印机的成像系统。

背景技术

[0002] 目前,在 3D 打印领域,光固化液态树脂选择区域固化成型技术是一个技术分支,因其高精度、高效率,将会成为未来桌面机的主流技术。现有的光固化打印机分类为:1. 激光绘图成像紫外频谱光固化技术,2. 投影仪图像化照射成型技术,3. 激光扫描成像光固化技术。国内外围绕本领域申请了数十项专利,其中申请号为 201310417401.2 名称为“一种面成型 3D 打印设备”的专利与本实用新型最为接近,该专利申请的具体结构包括:“盛液箱,用于盛放液态的光固化材料;加工平台,具有位于所述盛液箱中的工作位,是产品的成型支持平台;驱动机构,用于驱动所述加工平台在所述盛液箱中上下移动;投影设备。”此专利申请的光源为投影设备,且投影镜头位于加工平台的上方,不仅需要大功率照明灯作光源,而且在对光固化树脂的时候,适合于光固化树脂波长的光线含量很低,要付出很大的浪费才能使树脂固化产生很小的反应。同时,投影设备使得打印机体积增大,且打印过程中先打印产品最下层,然后打印平台下降到液体里再打印上一层,这个过程中由于固化后的半成品均随打印平台下降到液体里,所以看不到产品成型的过程,同时如果打印的产品较高,需要有足够深的盛液箱和液态树脂。

[0003] 同时,也有技术人员王成伟在网上公开了其发明的“LCD 液晶屏选择性透光成像原理 3D 打印机成像系统”,网址为“http://blog.sina.com.cn/s/blog_69c8f72b01017jme.html”,该公开材料将该成像系统原理进行了描述,然而没有涉及完整的 3D 打印机装置,同时其公开的原理图中光在穿过菲涅尔透镜后的方向是错误的。并且对储液槽底膜的描述不合理,其采用了比较松弛的透明薄膜结构,且不能绷紧,然而这种结构在实际产品应用中不仅会导致光进入储液槽后发生折射,同时也没有隔热的效果,并且透明膜受到液体的重力作用容易在中间位置下沉,导致透明膜不平,影响光线直射到储液槽内部。因此该公开素材只是将部分原理公开,本领域技术人员不能按照其描述推导出 3D 打印机的结构,因此不具有实用性。

实用新型内容

[0004] 为了解决上述问题,本实用新型提供了一种高精度光固化树脂成型的 3D 打印机的成像系统,采用液晶屏选择性透光成像原理,独创性的设计了 3D 打印机的成像系统结构,设计了独创的新型 LED 光板。本实用新型采用的技术方案为:采用平面 LED 光板,平面 LED 光板与面积大于液晶屏并且距离为 8-12mm,平面 LED 光板与液晶屏之间设置光通,光线直射到液晶屏,平面 LED 光板背部通过导热单元和散热单元进行散热,导热单元采用高效热板,将平面 LED 光板和液晶屏的热量导出;平面 LED 光板采用波长 375—405NM 的紫外 LED 光源。

- [0005] 液晶屏设置在液晶屏外框中,且液晶屏上表面与液晶屏外框的上表面水平;
- [0006] 液晶屏外框左右两侧的上表面还设置有储液槽固定框;
- [0007] 储液槽通过储液槽固定框放置在液晶屏正上方;储液槽底板为塑料薄膜材质,并且绷紧;
- [0008] 且在储液槽底板上贴覆一层高透光的离型膜,该离型膜与打印后的固态树脂易于剥离,液态树脂存放在储液槽中;
- [0009] 本成像系统应用在 3D 打印机中,3D 打印机的其它部分结构如下:
- [0010] 在储液槽的上部设置打印平台,打印平台上表面连接固定板,固定板与升降臂连接,升降臂固定在升降柱上,升降柱设置在升降底座上;
- [0011] 所述的打印平台侧视图为上边中间断开的矩形结构,打印平台底板为一整个平面,用以粘接打印的产品顶部,打印平台的两侧上表面设置 4 个上拉螺纹孔;
- [0012] 固定板的四角分别设置与 4 个上拉螺纹孔对应的通孔,且每个通孔旁还设置 4 个相应的顶紧螺纹孔;顶紧螺栓穿过顶紧螺纹孔顶到打印平台的两侧上表面;拉筋螺栓贯通通孔和上拉螺纹孔,与顶紧螺栓配合调整打印平台与液晶屏平行,同时调整打印平台与液晶屏的间隙;
- [0013] 固定板中间还设置若干个与升降臂限位螺栓对应的限位孔,升降臂底板中部由外向内开有把紧槽,在把紧槽中穿过固定螺栓用于将固定板把紧到升降臂上;通过这样的设置打印平台与固定板整体可方便地从升降臂上抽出或固定;
- [0014] 升降臂的底板两侧上方设置梯形侧板,与升降臂相连的升降柱为圆形或方形。
- [0015] 升降柱设置在升降底座上;升降底座可以与液晶屏外框联为一体,以保证升降臂在升降过程中不受颤动的影响始终液晶屏与垂直。
- [0016] 打印时先打印产品上部,然后逐层向下打印。每打印一层,升降臂升高一层,即固化后的树脂在液态树脂液面上部。
- [0017] 打印平台底板为铝合金,其对固化后的树脂离型度大于储液槽底部薄膜,打印每层结束后,方便地将产品与储液槽底部薄膜分离,然后再将打印平台从升降臂上取出,利用平铲等工具将产品与打印平台底板分离。
- [0018] 同时本实用新型在打印机的具体结构单元中的设计科学合理,打印平台能保证与液晶屏的平行度,升降系统能保证升降柱与液晶屏的垂直度,打印过程温度,精度提高。同时储液槽底板不仅透光率高而且耐热,保证液态树脂的温度不会过高,且光线直射。储液槽底板设置的离型膜便于打印分离,具有明显的技术进步。
- [0019] 有益效果:本实用新型提供了一种独创的 3D 打印机,实现了高精度高效率的 3D 打印,而且结构紧凑,体积较小。此设计在与没有光斑,不形成暗角。

附图说明

- [0020] 图 1 为本实用新型实施例 1 打印机的结构原理侧视图。
- [0021] 图中:1、散热单元,2、导热单元,5、升降底座,7、液晶屏,8、储液槽固定框,9、储液槽底板,10、储液槽,11、打印平台,12、固定板,13、升降臂,14、升降柱,15、平面 LED 光板。

具体实施方式

[0022] 实施例 1:一种高精度光固化树脂成型的 3D 打印机的成像系统,本打印机的打印尺寸范围 160*110*200mm(长*宽*高),采用的技术方案为:采用平面 LED 光板 15,平面 LED 光板与面积大于液晶屏 7 并且距离为 10mm,平面 LED 光板 15 与液晶屏 7 之间设置光通,光线直射到液晶屏 7,平面 LED 光板 15 背部通过导热单元 2 和散热单元 1 进行散热,导热单元 2 采用高效热板,将平面 LED 光板 15 和液晶屏 7 的热量导出;平面 LED 光板 15 采用波长 375—405NM 的紫外 LED 光源。

[0023] 液晶屏 7 设置在液晶屏外框中,且液晶屏上表面与液晶屏外框的上表面水平。液晶屏 7 的分辨率为 1920*1200,尺寸为 10.1 英寸,点距 0.1mm。液晶屏的对比度 70%,亮度 50%。

[0024] 液晶屏外框左右两侧的上表面还设置有储液槽固定框 8。

[0025] 储液槽 10 通过储液槽固定框 8 放置在液晶屏 7 正上方;

[0026] 储液槽底板 9 为选择透光率高、拉伸强度较高且耐热性好的塑料薄膜材质,并且绷紧;

[0027] 选择如透光率为 95%以上,融化温度 80℃以上,拉伸强度 10MPa 以上的塑料薄膜材质。

[0028] 且在储液槽底板上贴覆一层高透光的离型膜,如耐氟隆或特氟龙薄膜,该离型膜与打印后的固态树脂易于剥离,液态树脂存放在储液槽 10 中。此种结构储液槽底部不仅隔热、透光率高,而且还不易变形,光线折射率低,且产品在打印后容易剥离。

[0029] 与本实施例配合使用的打印机的其它部分如下:

[0030] 在储液槽 10 的上部设置打印平台 11,打印平台 11 上表面连接固定板 12,固定板 12 与升降臂 13 连接,升降臂 13 固定在升降柱 14 上,升降柱 14 设置在升降底座 5 上。

[0031] 所述的打印平台 11 为中空结构,其侧视图为上边中间断开的矩形结构,打印平台 11 底板为一整个平面,用以粘接打印的产品顶部。打印平台 11 的两侧上表面设置 4 个上拉螺纹孔;

[0032] 固定板 12 的四角分别设置与 4 个上拉螺纹孔对应的通孔,且每个通孔旁还设置 4 个相应的顶紧螺纹孔;顶紧螺栓穿过顶紧螺纹孔顶到打印平台的两侧上表面;拉筋螺栓贯穿通孔和上拉螺纹孔,与顶紧螺栓配合调整打印平台 11 底板与液晶屏 7 平行,同时调整打印平台 11 与液晶屏 7 的间距。

[0033] 固定板 12 中间还设置若干个与升降臂限位螺栓对应的限位孔,升降臂底板中部由外向内开有把紧槽,在把紧槽中穿过固定螺栓用于将固定板把紧到升降臂上。通过这样的设置打印平台 11 与固定板 12 整体可方便地从升降臂 13 上抽出或固定。

[0034] 升降臂 13 的底板两侧上方设置梯形侧板,与升降臂 13 相连的升降柱 14 为圆形或方形。

[0035] 升降柱 14 设置在升降底座 5 上;

[0036] 打印时先打印产品上部,然后逐层向下打印。每打印一层,升降臂 13 升高一层,即固化后的树脂在液态树脂液面上部。

[0037] 打印平台 11 底板为铝合金,其对固化后的树脂离型度大于储液槽底部薄膜,打印每层结束后,方便地将产品与储液槽底部薄膜分离,然后再将打印平台 11 从升降臂上取出,利用平铲等工具将产品与打印平台底板分离。

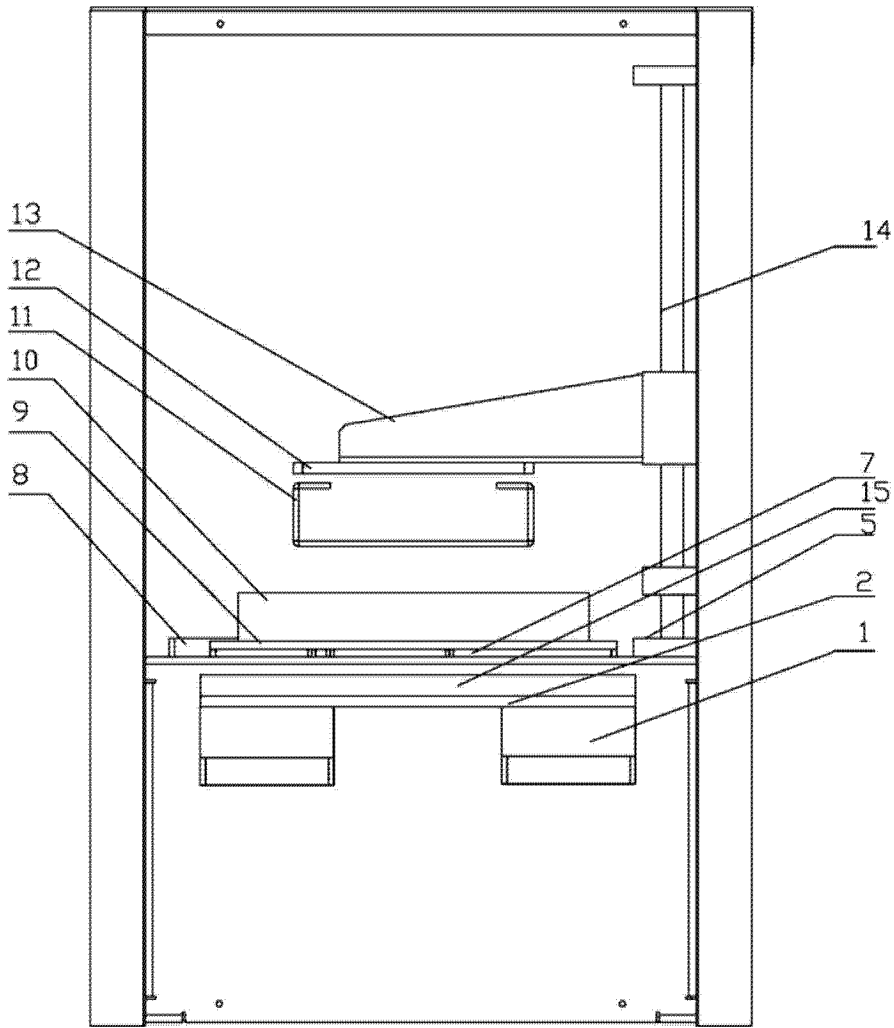


图 1