



(12)发明专利申请

(10)申请公布号 CN 107361673 A

(43)申请公布日 2017. 11. 21

(21)申请号 201610313537.2

(22)申请日 2016.05.12

(71)申请人 厦门欧圣斯科技有限公司

地址 361000 福建省厦门市同安区工业集中区二环南路177号南区

(72)发明人 胡泉森

(74)专利代理机构 厦门市新华专利商标代理有限公司 35203

代理人 渠述华

(51) Int. Cl.

A47K 3/12(2006.01)

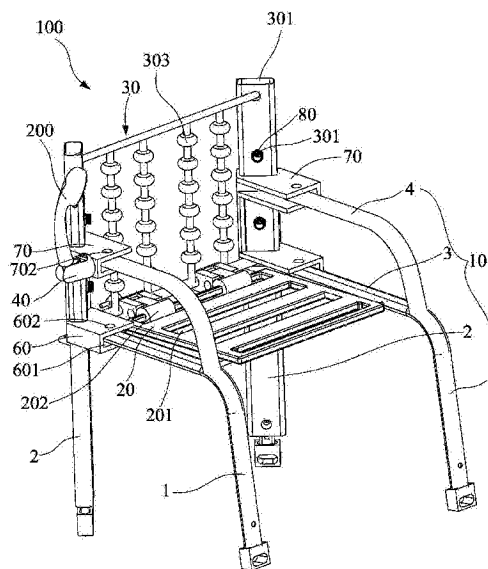
权利要求书1页 说明书4页 附图7页

(54)发明名称

一种淋浴椅

(57)摘要

本发明公开了一种淋浴椅,包括椅架、座板及靠背,椅架的其中一侧设有供花洒插置的插座,所述座板设于椅架上,该靠背设于座板的后方,该靠背上至少设有一连接水管的侧喷。本发明是于椅架旁设有供花洒插置的插座,使用者只需坐在该淋浴椅上,就可随时操作该花洒,从而方便下肢行动不便的伤残人士使用,另外本发明靠背上设有侧喷,使用者只需坐着转动背部即可对背部进行冲洗或按摩,方便使用的同时,还可提高该淋浴椅的使用舒适度。



1. 一种淋浴椅,包括椅架、座板及靠背,其特征在于:椅架的其中一侧设有供花洒插置的插座,所述座板设于椅架上,该靠背设于座板的后方,该靠背上至少设有一连接水管的侧喷。

2. 如权利要求1所述的一种淋浴椅,其特征在于:所述侧喷包括四个,各侧喷分别设于靠背正面两端的上、下方位置,且侧喷的喷头方向均朝向座板的中心方向,各侧喷分别由一水管连接至一分水阀。

3. 如权利要求2所述的一种淋浴椅,其特征在于:所述靠背的两侧分别为一空心管,且各空心管的上、下方位置各设有一侧喷安装口,各侧喷分别通过一锁紧螺母结合于空心管的侧喷安装口上,各锁紧螺母的一端与侧喷螺合,另一端与接头螺合,接头与水管连接,实现水路的导通,其中,设于靠背上方的锁紧螺母与弯接头螺接,设于靠背下方的锁紧螺母与二通接头螺接。

4. 如权利要求1所述的一种淋浴椅,其特征在于:所述椅架包括两前椅脚、两后椅脚设于两前椅脚及两后椅脚之间的两座板支撑杆及设于各座板支撑杆上方的两扶手杆,所述插座设于扶手杆或座板支撑杆其中之一,各座椅支撑杆上至少设有一用以支撑所述座板的支撑部。

5. 如权利要求4所述的一种淋浴椅,其特征在于:所述座板上设有多个排水口,各座板支撑杆的支撑部为具有一短杆的L型,该支撑部的短杆呈竖直方向设置,且短杆与座板的其中之一排水口相对应。

6. 如权利要求4所述的一种淋浴椅,其特征在于:所述两座板支撑杆与两后椅脚之间分别通过一带有开口的第一连接板连接,两第一连接板的开口相向,且一端与的后椅脚固定,两座板支撑杆的后端分别枢接在各第一连接板的开口内;两扶手杆的后端与靠背之间分别通过一带有开口的第二连接板连接,两第二连接板的开口相向,且一端与靠背固定,两扶手杆的后端分别枢接在第二连接板的开口内,且同一侧的座板支撑杆及扶手杆与另一侧的座板支撑板及扶手杆的枢接位置错开。

7. 如权利要求6所述的一种淋浴椅,其特征在于:所述插座通过螺钉锁固于该淋浴椅右侧的第一连接板或第二连接板侧边上。

8. 如权利要求1至7中任意一项所述的一种淋浴椅,其特征在于:所述靠背的底部具有一横杆,横杆上至少设有一枢接座,所述座板的后端枢接在枢接座上。

9. 如权利要求8所述的一种淋浴椅,其特征在于:所述横杆的各枢接座为开口朝前的U型枢接座,所述座板的后端对应各U型枢接座的位置设有与U型枢接座配合的T形块。

10. 如权利要求8所述的一种淋浴椅,其特征在于:所述靠背设有多个按摩滚轮。

11. 如权利要求4所述的一种淋浴椅,其特征在于:所述两前椅脚及两后椅脚分别采用相互配合的内管及外管组合而成,各内管上设有多个调节孔,各外管上设有一定位孔,通过定位孔与调节孔的配合调节椅脚的高低。

12. 如权利要求11所述的一种淋浴椅,其特征在于:同一侧的前椅脚的外管、座板支撑杆及扶手杆一体成型,所述靠背与两后椅脚的外管一体成型。

一种淋浴椅

技术领域

[0001] 本发明涉及一种椅子,特别是指一种淋浴椅。

背景技术

[0002] 洗澡椅通常在人们洗澡或者淋浴时起到辅助作用。其大多是为下肢行动不便的伤残人士而设计,即常规的洗澡椅是根据人们所需的特殊应用而开发出来的,并且对于洗澡椅的每个应用通常都有必须选择一个不同的洗澡椅设计。举例来说,洗澡椅可用于护理领域中,以允许照顾着让不能独立行动的病人坐在洗澡椅上,从而给病人洗澡。而对于在洗澡时可能摔倒的人群,如老人,手术后的病人,伤害到下部身体部位的人或妇女等,可以使用洗澡椅在其独自洗澡或淋浴时提供安全辅助作用,以免受稳定性和平衡性的影响。

[0003] 虽然下肢行动不便的人借助洗澡椅坐着洗澡时会相对安全一些,但是对于这些人来说洗澡仍然十分不便,以手持花洒为例说明,行动不便的人坐在洗澡椅上洗澡时,需要随时手持花洒,以供淋浴,使用过程中,需要涂抹沐浴露或搓洗身体时,需要将花洒放下,由于花洒插座通常设置在墙壁或者升降杆上,对于残疾人来说放置花洒变得极为不便,长时间手持花洒也容易给使用者造成疲劳,而且单纯使用花洒无法对全身进行全面的冲洗或按摩。

[0004] 另外,现有的洗澡椅都比较大,由于多数的浴室设计的空间较小,使洗澡椅不得不放置在浴室外或者其他地方,需要使用时需要搬进搬出,相当不便。

[0005] 有鉴于此,本设计人针对上述洗澡椅结构设计上未臻完善所导致的诸多缺失及不便,而深入构思,且积极研究改良试做而开发设计出本发明。

发明内容

[0006] 本发明的目的在于提供一种使用简单,可便于下肢行动不便的伤残人士淋浴使用的淋浴椅。

[0007] 本发明的另一目的在于提供一种收折体积小,以便于存放或者搬运的淋浴椅。

[0008] 为了达成上述目的,本发明的解决方案是:

一种淋浴椅,包括椅架、座板及靠背,椅架的其中一侧设有供花洒插置的插座,所述座板设于椅架上,该靠背设于座板的后方,该靠背上至少设有一连接水管的侧喷。

[0009] 所述侧喷包括四个,各侧喷分别设于靠背正面两端的上、下方位置,且侧喷的喷头方向均朝向座板的中心方向,各侧喷分别由一水管连接至一分水阀。

[0010] 所述靠背的两侧分别为一空心管,且各空心管的上、下方位置各设有一侧喷安装口,各侧喷分别通过一锁紧螺母结合于空心管的侧喷安装口上,各锁紧螺母的一端与侧喷螺合,另一端与接头螺合,接头与水管连接,实现水路的导通,其中,设于靠背上方的锁紧螺母与弯接头螺接,设于靠背下方的锁紧螺母与二通接头螺接。

[0011] 所述椅架包括两前椅脚、两后椅脚设于两前椅脚及两后椅脚之间的两座板支撑杆及设于各座板支撑杆上方的两扶手杆,所述插座设于扶手杆或座板支撑杆其中之一,各座

椅支撑杆上至少设有一用以支撑所述座板的支撑部。

[0012] 所述座板上设有多个排水口,各座板支撑杆的支撑部为具有一短杆的L型,该支撑部的短杆呈竖直方向设置,且短杆与座板的其中之一排水口相对应。

[0013] 所述两座板支撑杆与两后椅脚之间分别通过一帶有开口的第一连接板连接,两第一连接板的开口相向,且一端与的后椅脚固定,两座板支撑杆的后端分别枢接在各第一连接板的开口内;两扶手杆的后端与靠背之间分别通过一帶有开口的第二连接板连接,两第二连接板的开口相向,且一端与靠背固定,两扶手杆的后端分别枢接在第二连接板的开口内,且同一侧的座板支撑杆及扶手杆与另一侧的座板支撑板及扶手杆的枢接位置错开。

[0014] 所述插座通过螺钉锁固于该淋浴椅右侧的第一连接板或第二连接板侧边上。

[0015] 所述靠背的底部具有一横杆,横杆上至少设有一枢接座,所述座板的后端枢接在枢接座上。

[0016] 所述横杆的各枢接座为开口朝前的U型枢接座,所述座板的后端对应各U型枢接座的位置设有与U型枢接座配合的T形块。

[0017] 所述靠背设有多个按摩滚轮。

[0018] 所述两前椅脚及两后椅脚分别采用相互配合的内管及外管组合而成,各内管上设有多个调节孔,各外管上设有一定位孔,通过定位孔与调节孔的配合调节椅脚的高低。

[0019] 同一侧的前椅脚的外管、座板支撑杆及扶手杆一体成型,所述靠背与两后椅脚的外管一体成型。

[0020] 采用上述结构后,本发明淋浴椅至少具有以下优点:

本发明淋浴椅的椅架旁设有供花洒插置的插座,使用者只需坐在该淋浴椅上,就可随时操作该花洒,从而方便下肢行动不便的伤残人士使用,另外本发明靠背上设有侧喷,使用者只需坐着转动背部即可对背部进行冲洗或按摩,方便使用的同时,还可提高该淋浴椅的使用舒适度。

[0021] 该淋浴椅的座板枢接在靠背的底部,在该淋浴椅使用完后,可将座板往靠背的上方收折,将两前椅脚往两靠背方向交叉收靠,使座板被两前椅脚及靠背收靠于内,从而使该淋浴椅最小化收折,而便于存放或搬运。

[0022] 另外,该靠背上设有多个按摩滚轮,可让使用者在淋浴的同时对背部进行按摩,增加该淋浴椅的使用功能。

[0023] 本发明各椅脚是由可调节的内外套管组合而成,可因应不同使用者的身高,并且内外管相互套合时,可减少该淋浴椅的整体体积。

附图说明

[0024] 图1为本发明的分解示意图。

[0025] 图2为本发明的组合示意图。

[0026] 图3为本发明另一方向的组合示意图。

[0027] 图4为本发明靠背及后椅脚的剖视图。

[0028] 图5为本发明与花洒插座及花洒的分解示意图。

[0029] 图6为本发明的折叠状态正面立体示意图。

[0030] 图7为本发明的折叠状态反面立体示意图。

具体实施方式

[0031] 为了进一步解释本发明的技术方案,下面通过具体实施例来对本发明进行详细阐述。

[0032] 如图1至图4,本发明揭示了一种淋浴椅100,其包括椅架10、座板20及靠背30,该椅脚10的其中一侧设有供花洒200插置的插座40,所述座板30设于椅架10上,该靠背30设于座板20的后方,该靠背30上至少设有一连接水管300的侧喷50。

[0033] 如图1所示,该椅架10包括两前椅脚1、两后椅脚2设于两前椅脚1及两后椅脚2之间的两座板支撑杆3及设于各座板支撑杆3上方的两扶手杆4。同一侧的前椅脚1的外管12、座板支撑杆3及扶手杆4一体成型,所述靠背30则与两后椅脚2一体成型。

[0034] 如图1所示,两前椅脚1及两后椅脚2分别采用相互配合的内管11、21及外管12、22组合而成,各内管11、21上设有多个调节孔13、23,各外管12、22上设有一定位孔14、24,将外管12、22的定位孔14、24对应内管11、21的任意一调节孔13、23可实现椅脚的高低调节。

[0035] 如图1所示,所述座板支撑板3上设有至少一用以支撑所述座板20的支撑部31,所述座板20上设有多个排水口201,各座板支撑杆3的支撑部31为具有一短杆32的L型,该支撑部31的短杆32呈竖直方向设置,且短杆32与座板20的其中之一一排水口201相对应。

[0036] 如图1至图3所示,两座板支撑杆3与两后椅脚2之间分别通过一带有开口601的第一连接板60连接,两第一连接板60的开口相向,且一端与的后椅脚2固定,两座板支撑杆3的后端分别通过销钉602枢接在各第一连接板60的开口601内;两扶手杆4的后端与靠背30之间分别通过一带有开口701的第二连接板70连接,两第二连接板70的开口701相向,且一端与靠背30固定,两扶手杆4的后端分别通过销钉702枢接在第二连接板70的开口701内,且同一侧的座板支撑杆3及扶手杆4与另一侧的座板支撑板3及扶手杆4的枢接位置错开。同一侧的座板支撑杆3及扶手杆4与另一侧的座板支撑板3及扶手杆4的枢接位置错开是为了便于该淋浴椅100的收折,枢接位置错开可以是将同一侧的第一连接板60及第二连接板70设计成与另一侧的第一连接板60及第二连接板70具有长度差,或者是将各第一连接板60及第二连接板70的长度设计成相等,而将同一侧的枢接位置与另一侧的枢接位置错开设置,保证该淋浴椅100收折时,同一侧的前椅脚1、座板支撑杆3及扶手杆4可收靠于另一侧的前椅脚1、座板支撑杆3及扶手杆4内,而不会交叉影响收折。

[0037] 如图1及图5所述插座40可设于扶手杆4或座板支撑杆3的其中之一一侧,也可设于所述第一连接板60或第二连接板70的其中一侧,根据大多数人的使用习惯,该插座40可通过螺钉锁固于右侧的第二连接板70侧,当然该插座40上设有供花洒200插置的C形槽401。

[0038] 如图1至图5所示,所述侧喷50包括四个,各侧喷50分别设于靠背30正面两端的上、下方位置,且侧喷50的喷头方向均朝向座板20的中心方向,所述靠背30的两侧分别为一空心管301,且各空心管301的上、下方位置各设有一侧喷安装口302,所述侧喷50分别通过一锁紧螺母80结合于空心管301的侧喷安装口302上,各锁紧螺母80的一端与侧喷50螺合,另一端与接头90螺合,接头90与水管300连接,实现水路的导通,其中,设于靠背30上方的锁紧螺母80与弯接头901螺接,设于靠背30下方的锁紧螺母80与二通接头902螺接。该淋浴椅100两侧水管300再共同连接至一分水阀400上,由分水阀400外接通水管,实现水路的连通。

[0039] 所述靠背30设有多个按摩滚轮303。该靠背30的底部具有一横杆304,所述座板20

枢接于该横杆304上,横杆303上至少设有一枢接座305,所述座板20的后端可直接枢接在枢接座305上。如图1所示,本实施例中,该横杆34的各枢接座为开口朝前的U型枢接座305,所述座板20的后端对应各U型枢接座305的位置设有与U型枢接座305配合的T形块202。座板20通过T形块202枢接于该靠背30的横杆304上。

[0040] 使用时,将该淋浴椅100展开,根据使用者的身高,通过内管11、21及外管12、22的调节孔13、23及定位孔14、24调节该淋浴椅的高度,将座板20以靠背30横杆304的枢接座305为轴心往前翻转,使该座板20的排水口201卡在座板支撑杆3的支撑部31的短杆32上,当座板20打开到此位置时,座板支撑杆3的支撑部31挡住,不能再向下,实现打开角度定位,而支撑部31的短杆可以钩住座板20,使座板20不会向内外转动,实现座板20定位。将花洒200插置于插座40的C型槽中,分水阀400与外部通水管连接。使用者坐在该淋浴椅100上使用时可分别切换手持花洒200和侧喷50,也可同时开启手持花洒200和侧喷50进行洗浴,在洗浴的同时还可通过后背与靠背30的滚轮303摩擦实现按摩,同时侧喷50及花洒200的出水设置按摩水。

[0041] 如图6及图7,当使用者使用完后,欲将该淋浴椅收折时,只需将座板20往上枢转,使座板20的排水口201脱离座板支撑杆3的支撑部31短杆32,即可将座板20枢转靠合于靠背30,将枢接位置靠近靠背30的一侧的前椅脚1、座板支撑杆3及扶手杆4先收靠于座板20,再将另一侧的前椅脚1、座板支撑杆3及扶手杆4收靠在最外面,实现该淋浴椅100的收折。而各椅脚1、2的内外管及外管可视实际需要选择是否收折,花洒及与分水阀连接的外接通水管也可视实际情况选择是否拆除。

[0042] 综上所述,本发明淋浴椅100的椅架10旁设有供花洒200插置的插座40,使用者只需坐在该淋浴椅100的座板20上,就可随时操作该花洒200,从而方便下肢行动不便的伤残人士使用,另外本发明靠背30上设有侧喷50,使用者只需坐着转动背部即可对背部进行冲洗或按摩,方便使用的同时,还可提高该淋浴椅的使用舒适度。

[0043] 该淋浴椅100的座板20枢接在靠背30的底部,在该淋浴椅100使用完后,可将座板20往靠背30的上方收折,将两前椅脚1往靠背30方向交叉收靠,使座板20被两前椅脚1及靠背收靠于内,从而使该淋浴椅100最小化收折,而便于存放或搬运。

[0044] 另外,该靠背30上设有多个按摩滚轮303,可让使用者在淋浴的同时对背部进行按摩,增加该淋浴椅的使用功能。

[0045] 本发明各椅脚1、2是由可调节的内管11、21、外管12、22组合而成,可因应不同使用者的身高,并且内管11、21、外管12、22相互套合时,可减少该淋浴椅的整体体积。

[0046] 上述实施例和图式并非限定本发明的产品形态和式样,任何所属技术领域的普通技术人员对其所做的适当变化或修饰,皆应视为不脱离本发明的专利范畴。

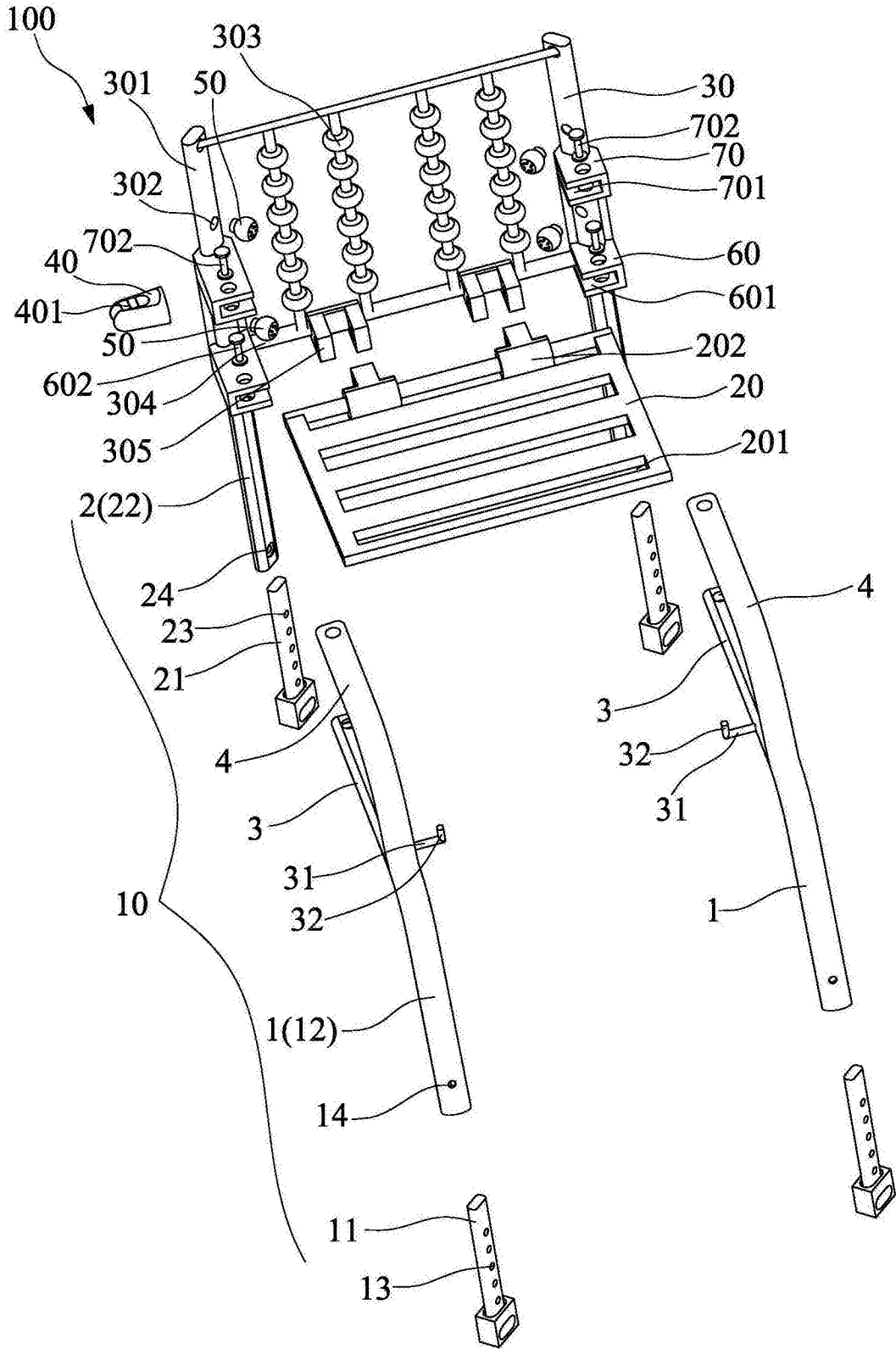


图 1

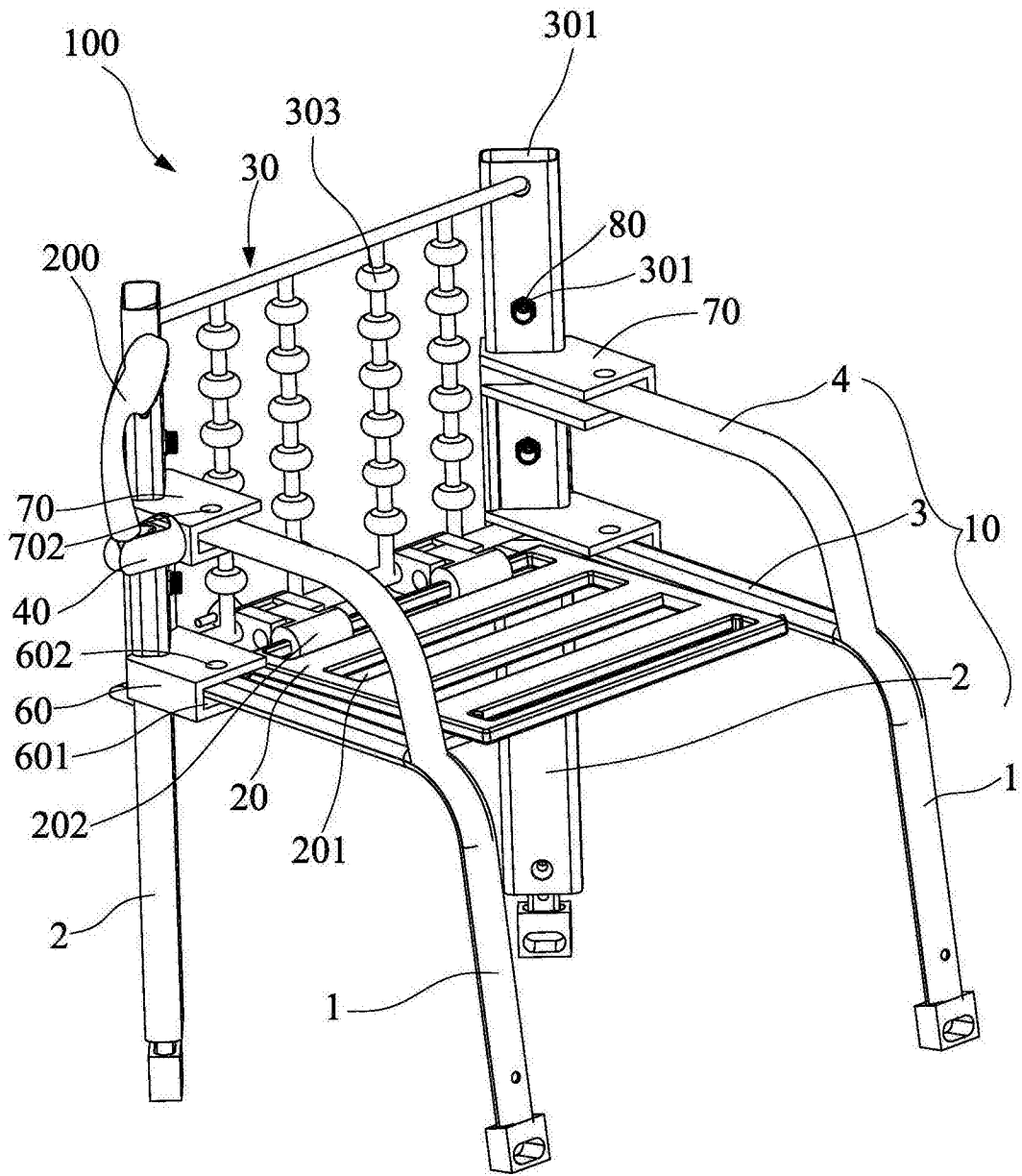


图 2

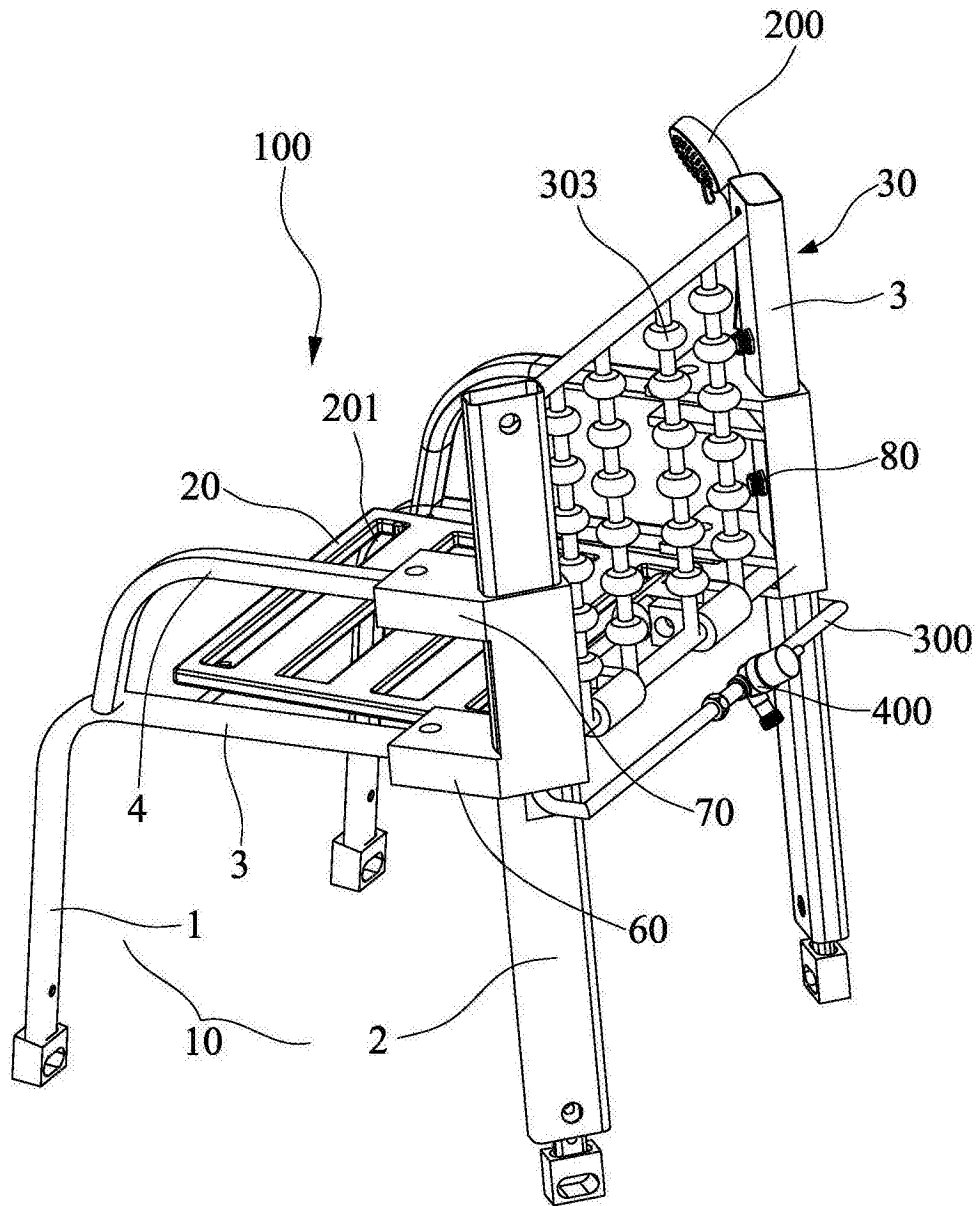


图 3

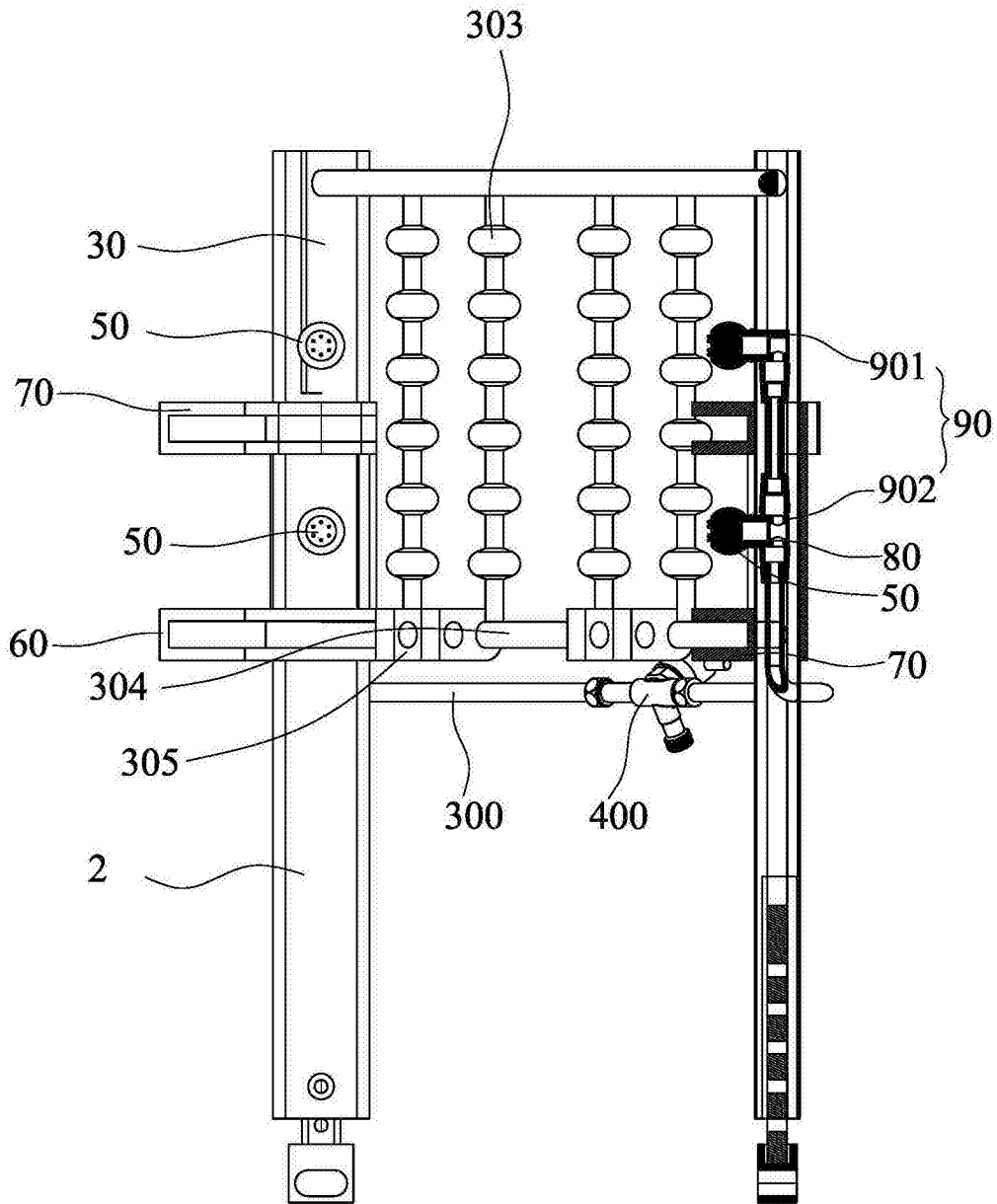


图 4

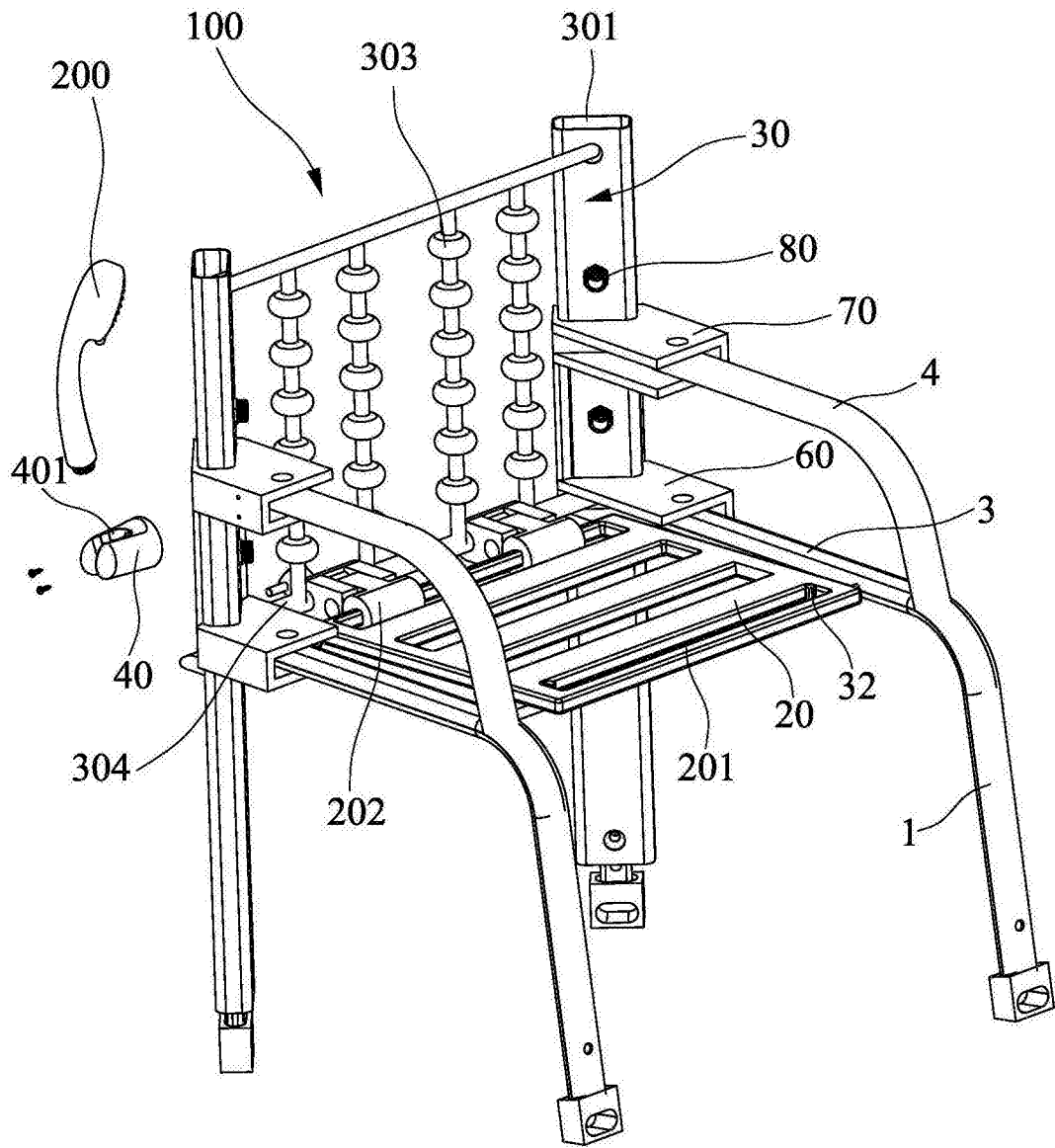


图 5

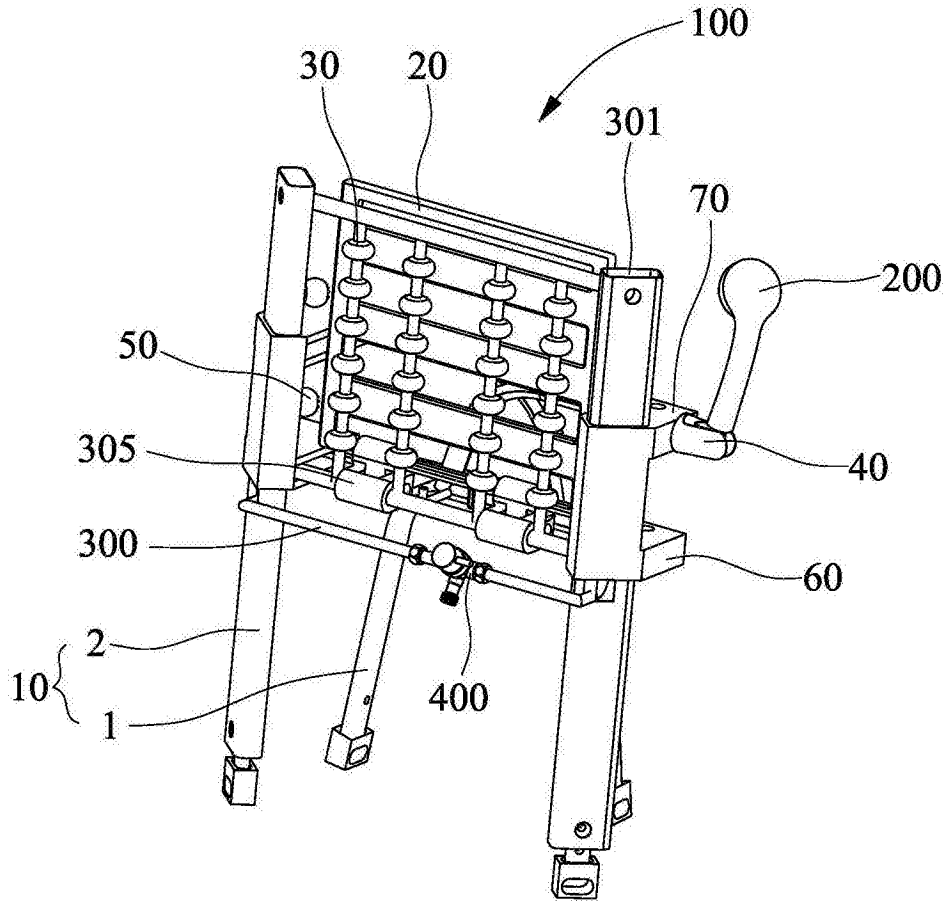


图 6

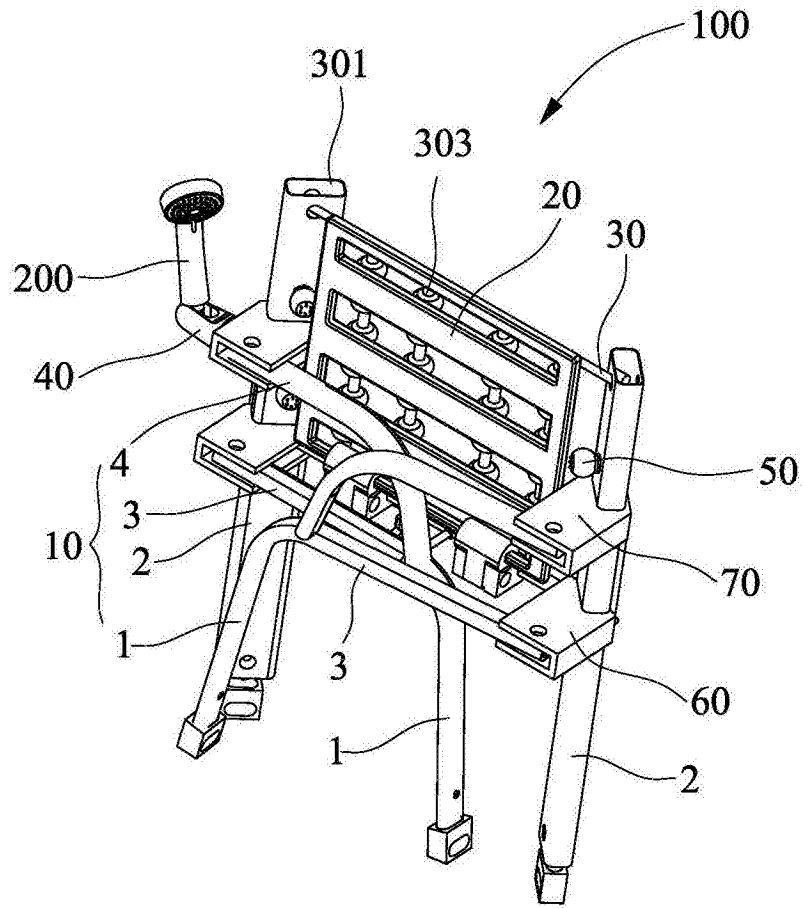


图 7