

[19] 中华人民共和国国家知识产权局

[51] Int. Cl.
A01K 1/02 (2006.01)



[12] 实用新型专利说明书

专利号 ZL 200520054289.1

[45] 授权公告日 2006 年 5 月 3 日

[11] 授权公告号 CN 2776032Y

[22] 申请日 2005.1.25

[21] 申请号 200520054289.1

[73] 专利权人 巫新财

地址 528436 广东省中山市张家边大环工业
区展新塑料制品有限公司

[72] 设计人 巫新财

[74] 专利代理机构 中山市汉通知识产权代理事务所
代理人 古冠开

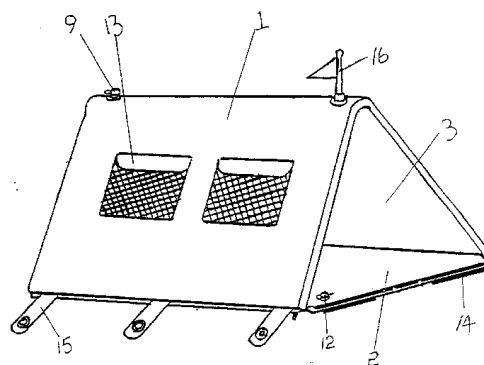
权利要求书 2 页 说明书 3 页 附图 3 页

[54] 实用新型名称

宠物狗用的充气帐篷

[57] 摘要

宠物狗用的充气帐篷，它由顶篷 1 和底垫 2 两部分组成，顶篷 1 和底垫 2 之间围成一个可供休息的容置空间 3，顶篷 1 由顶篷充气内胆 4 和顶篷外套 5 组成，顶篷充气内胆 4 套在顶篷外套 5 里面并将顶篷外套 5 撑起，它在使用前，外套里面的充气内胆是没有气的，可以折叠，体积小，携带容易，使用时才会往充气内胆充气搭建帐篷，因此使用非常方便。



- 1、宠物狗用的充气帐篷，其特征在于它由顶篷（1）和底垫（2）两部分组成，顶篷（1）和底垫（2）之间围成一个可供休息的容置空间（3），顶篷（1）由顶篷充气内胆（4）和顶篷外套（5）组成，顶篷充气内胆（4）套在顶篷外套（5）里面并将顶篷外套（5）撑起。
- 2、根据权利要求1所述的宠物狗用的充气帐篷，其特征在于顶篷充气内胆（4）由左气囊（6）、右气囊（7）和顶部的圆筒（8）组成，圆筒（8）与左气囊（6）、右气囊（7）是连通的，圆筒（8）上留有气咀（9）。
- 3、根据权利要求1、2所述的宠物狗用的充气帐篷，其特征在于底垫（2）由底垫充气内胆（10）和底垫外套（11）组成，底垫充气内胆（10）套在底垫外套（11）里面，底垫充气内胆（10）上的气咀（12）穿出底垫外套（11）。
- 4、根据权利要求1、2所述的宠物狗用的充气帐篷，其特征在于顶篷（1）和底垫（2）之间围成一个可供休息的容置空间（3）是两端通风的。
- 5、根据权利要求3所述的宠物狗用的充气帐篷，其特征在于顶篷外套（5）的两侧设置有放置狗用品的网袋（13）。
- 6、根据权利要求3所述的宠物狗用的充气帐篷，其特征在于底垫外套（11）的底部设置防滑片（14）。
- 7、根据权利要求3所述的宠物狗用的充气帐篷，其特征在于顶篷外套（5）底部外侧设置有定位带（15），定位带（15）可以与钉具配合固定帐篷。
- 8、根据权利要求3所述的宠物狗用的充气帐篷，其特征在于顶部的圆筒（8）上设置有旗杆（16）。
- 9、据权利要求3所述的宠物狗用的充气帐篷，其特征在于顶篷（1）和底垫（2）围成三角形。
- 10、据权利要求3所述的宠物狗用的充气帐篷，其特征在于顶篷（1）和底垫（2）之间还通过拉链（17）连接。
- 11、据权利要求3所述的宠物狗用的充气帐篷，其特征在于顶篷外套（5）和底垫外套（11）设置有开口式拉链（18），顶篷充气内胆（4）和底垫充气内胆（10）通过开口式拉链（18）分别套在顶篷外套（5）和底垫外套（11）。

-
- 12、 据权利要求 3 所述的宠物狗用的充气帐篷，其特征在于底垫外套（11）顶面上还安装有一布垫（19），布垫（19）和底垫外套（11）是通过粘扣（20）连接起来。
 - 13、 据权利要求 3 所述的宠物狗用的充气帐篷，其特征在于布垫（19）两端设置有开口式拉链(21)。

宠物狗用的充气帐篷

1、技术领域：

本实用新型涉及宠物狗用的充气帐篷，用于居家或外出露营时能让爱犬感受到安逸、舒适之休息、睡眠、警戒及住居。

2、背景技术：

目前，比较流行一家人在休假时去郊外露营，一些家里有宠物通常一并带去（例如宠物狗），如何在露营时使宠物有个好的休息的地方成为一个问题。

3、发明内容：

为了克服现有技术的不足，本实用新型的目的是提供宠物狗用的充气帐篷，它结构简单，携带使用方便，使宠物爱犬有个好的休息地方。

本实用新型是通过如下技术方案来实现的：它由顶篷和底垫两部分组成，顶篷和底垫之间围成一个可供休息的容置空间，顶篷由顶篷充气内胆和顶篷外套组成，顶篷充气内胆套在顶篷外套里面并将顶篷外套撑起。

上述所述的顶篷充气内胆由左气囊、右气囊和顶部的圆筒组成，圆筒与左气囊、右气囊是连通的，圆筒上留有气咀。

上述所述的底垫由底垫充气内胆和底垫外套组成，底垫充气内胆套在底垫外套里面，底垫充气内胆上的气咀穿出底垫外套。

上述所述的顶篷和底垫之间围成一个可供休息的容置空间是两端通风的。

上述所述的顶篷外套的两侧设置有放置狗用品的网袋。

上述所述的底垫外套的底部设置防滑片。

上述所述的顶篷外套底部外侧设置有定位带，定位带可以与钉具配合固定帐篷。

上述所述的圆筒上还延伸出旗杆。

上述所述的顶篷和底垫围成三角形。

上述所述的顶篷1和底垫2之间还通过拉链17连接。

上述所述的顶篷外套和底垫外套设置有开口式拉链，顶篷充气内胆和底垫充气内胆通过开口式拉链分别套在顶篷外套和底垫外套。

上述所述的底垫外套顶面上还安装有一布垫，布垫和底垫外套是通过扣连接起来。

上述所述的布垫两端设置有开口式拉链。

本实用新型与现有技术相比具有如下优点：1) 在使用前，外套里面的充气内胆是没有气的，可以折叠，体积小，携带容易，使用时才会往充气内胆充气搭建帐篷，因此使用非常方便；2) 外套是采用特殊布料制造，使之能将充气篷体完全装入套内，而赋予更具坚牢、耐爪、豪华与温馨等实用功能；3) 本实用新型顶端圆筒上设有旗杆座、旗杆及旗子，有益爱犬清楚辨识；4) 在顶篷外套的两侧设置有放置狗用品的网袋，可放置爱犬玩具或相关用品至为方便；而顶篷外套底部两侧设有加长之定位片，可配合钉具固定，有效防止移位，且底垫下设有止滑补强片，增加稳定性与耐磨性等细致性的设计特点

4、附图说明：

下面结合附图对本实用新型作详细的说明：

图 1 是本实用新型的结构示意图；

图 2 是本实用新型的顶篷没有充气前的展开示图。

图 3 是本实用新型结构剖视图；

图 4 是本实用新型底垫 2 的顶面视图；

图 5 是本实用新型底垫 2 的底面视图；

图 6 是本实用新型布垫的底面视图。

5、具体实施方式：

如图 1、图 2、图 3 所示，本实用新型由顶篷 1 和底垫 2 两部分组成，顶篷 1 和底垫 2 之间围成一个可供休息的容置空间 3，顶篷 1 由顶篷充气内胆 4 和顶篷外套 5 组成，顶篷充气内胆 4 套在顶篷外套 5 里面并将顶篷外套 5 撑起。顶篷充气内胆 4 由左气囊 6、右气囊 7 和顶部的圆筒 8 组成，圆筒 8 与左气囊 6、右气囊 7 是连通的，圆筒 8 上留有气咀 9。底垫 2 由底垫充气内胆 10 和底垫外套 11 组成，底垫充气内胆 10 套在底垫外套 11 里面，底垫充气内胆 10 上的气咀 12 穿出底垫外套 11，顶篷 1 和底垫 2 之间围成一个可供休息的容置空间 3 是两端通风的。顶篷外套 5 的两侧设置有放置狗用品的网袋 13，底垫外套 11 的底部设置防滑片 14，顶篷外套 5 底部外侧设置有定位带 15，定位带 15 可以与钉具配合固定帐篷。顶部的圆筒 8 上还延伸出旗杆 16，顶篷 1 和底垫 2 围成三角形。顶篷外套 5 和底垫外套 11 设置有开口式拉链 18，顶

篷充气内胆 4 和底垫充气内胆 10 通过开口式拉链 18 分别套在顶篷外套 5 和底垫外套 11。

如图 4、图 5、图 6 所示，底垫外套 11 顶面上还安装有一布垫 19，布垫 19 和底垫外套 11 是通过粘扣 20 连接起来，布垫 19 两端设置有开口式拉链 21。顶篷 1 和底垫 2 之间还通过拉链 17 连接。

本实用新型使用时，往顶篷 1 和底垫 2 里面的充气内胆冲气，然后围成三角形就可以，利用顶篷 1 底部外侧设置有定位带 15，定位带 15 可以与钉具配合固定帐篷。

如图 3 所示，顶篷 1 在充气前是先将顶篷充气内胆 4 套在顶篷外套 5 里面，顶篷外套 5 上设置有拉链 16，拉开拉链 16，从拉链口中将顶篷充气内胆 4 塞进顶篷外套 5，然后从气咀 9 往顶篷充气内胆 4 里面充气后将顶篷外套 5 撑起。

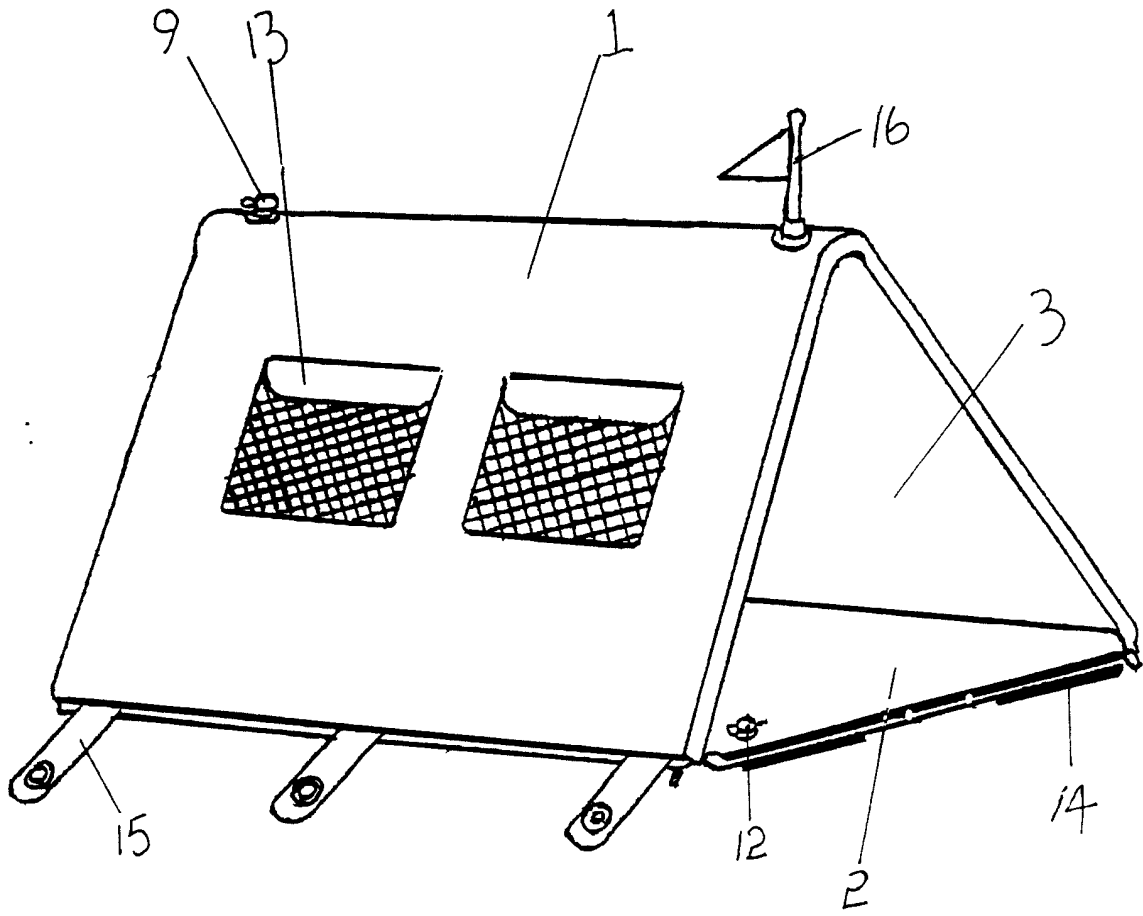


图 1

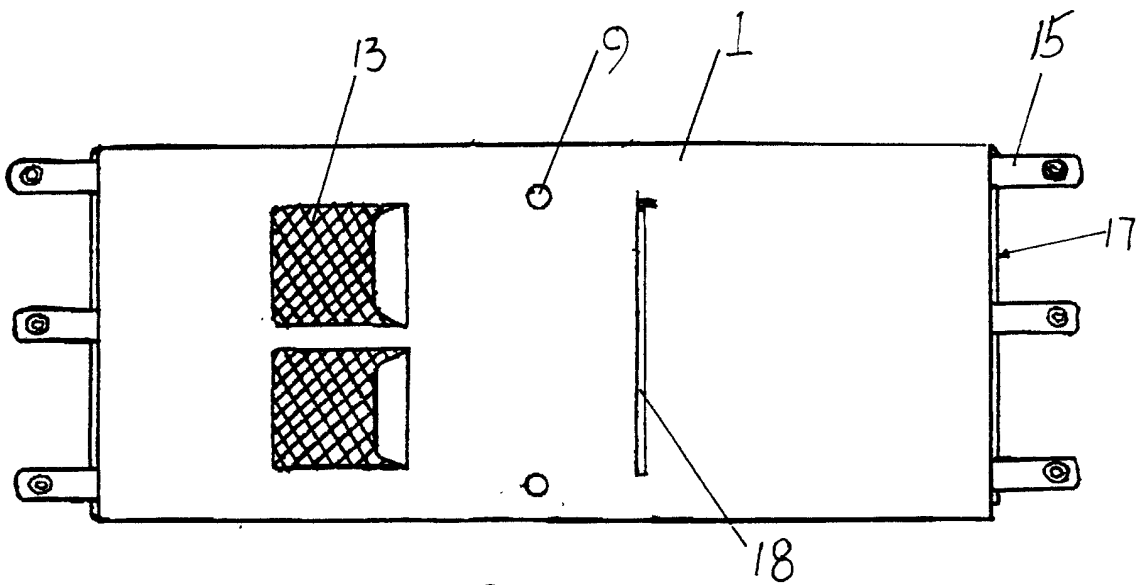


图 2

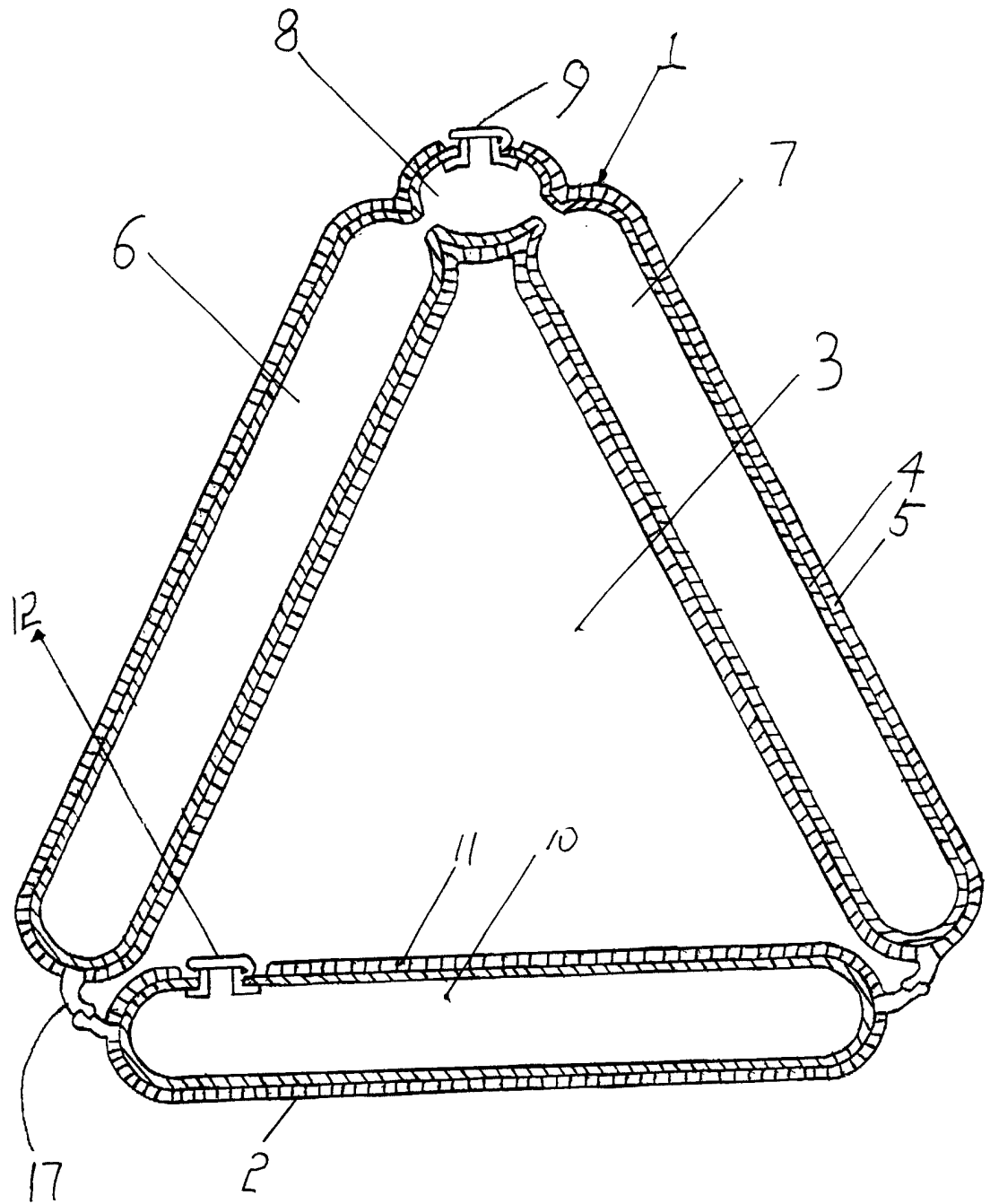


图 3

