



(12) 实用新型专利

(10) 授权公告号 CN 205240445 U

(45) 授权公告日 2016. 05. 18

(21) 申请号 201521028261. 0

(22) 申请日 2015. 12. 11

(73) 专利权人 苏玲玲

地址 362333 福建省泉州市南安市丰州镇铺
顶村友谊 53 号

(72) 发明人 苏玲玲

(51) Int. Cl.

B65F 1/14(2006. 01)

B65F 1/00(2006. 01)

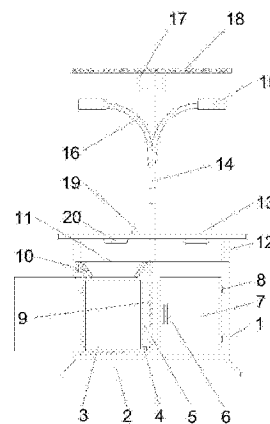
权利要求书1页 说明书3页 附图1页

(54) 实用新型名称

一种路边垃圾存放箱

(57) 摘要

一种路边垃圾存放箱,包括底座、箱体、支撑板和桶门,所述箱体中间设置有竖直隔板,竖直隔板将箱体分为两个垃圾放置腔,两个垃圾放置腔均设置有垃圾内桶,两个垃圾放置腔顶端均设置有垃圾导向口,两个垃圾放置腔侧面上均开设有桶门,桶门通过铰链与箱体侧壁转动连接,箱体上方通过支撑杆固定设置有支撑板,支撑板上方中间固定有烟蒂存放盒,支撑板下端面正对两个垃圾导向口设置有负离子空气净化灯,支撑板上端中间固定有支柱,支柱上端两侧通过弯杆固定有照明路灯,支柱顶端固定设置有太阳能发电板,本实用新型结构简单,提供了夜间照明,便于垃圾倾倒,有效杀菌消毒,避免了异味散发,自身提供电力,大大节省了能源。



1. 一种路边垃圾存放箱,包括底座、箱体、支撑板和桶门,其特征在于,所述箱体中间设置有竖直隔板,竖直隔板将箱体分为两个垃圾放置腔,两个垃圾放置腔均设置有垃圾内桶,两个垃圾放置腔顶端均设置有垃圾导向口,垃圾导向口下方设置有垃圾导向板,两个垃圾放置腔侧面上均开设有桶门,桶门通过铰链与箱体侧壁转动连接,箱体上方通过支撑杆固定设置有支撑板,支撑板上方中间固定有烟蒂存放盒,支撑板下端面正对两个垃圾导向口设置有负离子空气净化灯,支撑板上端中间固定有支柱,支柱上端两侧通过弯杆固定有照明路灯,支柱顶端固定设置有太阳能发电板,支柱顶部侧端固定有蓄电池,所述照明路灯、负离子空气净化灯与蓄电池电连接。

2. 根据权利要求1所述的一种路边垃圾存放箱,其特征在于,所述桶门上设置有门拉手。

3. 根据权利要求1所述的一种路边垃圾存放箱,其特征在于,所述垃圾导向板整体呈倒置的圆锥状。

4. 根据权利要求1所述的一种路边垃圾存放箱,其特征在于,所述垃圾导向板下端开口的尺寸比垃圾内桶开口的尺寸小。

5. 根据权利要求1所述的一种路边垃圾存放箱,其特征在于,所述垃圾放置腔内底面上设置有用卡装垃圾内桶的卡块。

一种路边垃圾存放箱

技术领域

[0001] 本实用新型涉及环保技术领域,具体是一种路边垃圾存放箱。

背景技术

[0002] 垃圾桶就是装放垃圾的地方。垃圾桶多数以金属或塑胶制成,用时放入塑料袋,当垃圾一多便可扎起袋丢掉。多数垃圾桶都有盖板,以防垃圾的异味四散,有些垃圾桶可以以脚踏开启。垃圾桶是人们生活中“藏污纳垢”的容器,也是社会文化的一种折射。城市的特定环境决定在做垃圾桶设计时需要风格多变的产品,而且还需要解决存在的问题。随着我国人口的不断增长和人民生活水平的提高,城市的垃圾增长速度很快,而且还占用了大量的土地,所以为了更好的处理垃圾,首要解决的问题是垃圾的分类收集和回收再利用,现有的垃圾桶为敞口设计,这样的设计容易造成垃圾桶内细菌和病毒的传播,不利于健康;在夜晚经常因为看不清垃圾桶的具体位置而导致垃圾桶周围布满垃圾的现象时有发生,非常影响市容市貌,而且给环卫工作带来了极大的不便;且现有的垃圾桶结构单一,只能提供存贮垃圾的功能。

实用新型内容

[0003] 本实用新型的目的在于提供一种结构简单,提供夜间照明,有效杀菌消毒,避免异味散发,自身提供电力,节省能源的路边垃圾存放箱,以解决上述背景技术中提出的问题。

[0004] 为实现上述目的,本实用新型提供如下技术方案:

[0005] 一种路边垃圾存放箱,包括底座、箱体、支撑板和桶门,所述箱体中间设置有竖直隔板,竖直隔板将箱体分为两个垃圾放置腔,两个垃圾放置腔均设置有垃圾内桶,两个垃圾放置腔顶端均设置有垃圾导向口,两个垃圾放置腔侧面上均开设有桶门,桶门通过铰链与箱体侧壁转动连接,箱体上方通过支撑杆固定设置有支撑板,支撑板上端中间固定有烟蒂存放盒,支撑板下端面正对两个垃圾导向口设置有负离子空气净化灯,支撑板上端中间固定有支柱,支柱上端两侧通过弯杆固定有照明路灯,支柱顶端固定设置有太阳能发电板,支柱顶部侧端固定有蓄电池,所述照明路灯、负离子空气净化灯与蓄电池电连接。

[0006] 进一步的,所述桶门上设置有门拉手。

[0007] 进一步的,所述垃圾导向板整体呈倒置的圆锥状。

[0008] 进一步的,所述垃圾导向板下端开口的尺寸比垃圾内桶开口的尺寸小。

[0009] 进一步的,所述垃圾放置腔内底面上设置有用于卡装垃圾内桶的卡块。

[0010] 与现有技术相比,本实用新型的有益效果是:竖直隔板将箱体分为两个垃圾放置腔,一个垃圾放置腔内的垃圾内桶用于放置可回收垃圾,另一个垃圾放置腔内的垃圾内桶用于放置不可回收垃圾,垃圾分类放置,便于垃圾后续处理工作,环保节约;支撑板下端面正对两个垃圾导向口设置有负离子空气净化灯,通过负离子空气净化灯能对垃圾箱内垃圾产生的细菌进行捕杀,避免细菌滋生而产生大量的异味;支柱上端两侧通过弯杆固定有照明路灯,能够提供夜间照明,不仅方便路人行走,还方便路边的居民倾倒垃圾;支柱顶端固

定设置有太阳能发电板,通过太阳能发电板发电,将电能储存在蓄电池内,蓄电池为照明路灯和负离子空气净化灯提供电源,使用方便,节约了大量电能。本实用新型结构简单,提供了夜间照明,便于垃圾倾倒,有效杀菌消毒,避免了异味散发,自身提供电力,大大节省了能源。

附图说明

[0011] 图1为一种路边垃圾存放箱的结构示意图。

[0012] 图中:1-箱体,2-底座,3-垃圾内桶,4-卡块,5-垃圾放置腔,6-门拉手,7-桶门,8-铰链,9-竖直隔板,10-垃圾导向板,11-垃圾导向口,12-支撑杆,13-支撑板,14-支柱,15-照明路灯,16-弯杆,17-蓄电池,18-太阳能发电板,19-烟蒂存放盒,20-负离子空气净化灯。

具体实施方式

[0013] 下面将结合本实用新型实施例中的附图,对本实用新型实施例中的技术方案进行清楚、完整地描述,显然,所描述的实施例仅仅是本实用新型一部分实施例,而不是全部的实施例。基于本实用新型中的实施例,本领域普通技术人员在没有做出创造性劳动前提下所获得的所有其他实施例,都属于本实用新型保护的范围。

[0014] 请参阅图1,本实用新型实施例中,一种路边垃圾存放箱,包括底座2、箱体1、支撑板13和桶门7,所述箱体1中间设置有竖直隔板9,竖直隔板9将箱体1分为两个垃圾放置腔5,两个垃圾放置腔5均设置有垃圾内桶3,两个垃圾放置腔5顶端均设置有垃圾导向口11,垃圾导向口11下方设置有垃圾导向板10,两个垃圾放置腔5侧面上均开设有桶门7,桶门7通过铰链8与箱体1侧壁转动连接,箱体1上方通过支撑杆12固定设置有支撑板13,支撑板13上方中间固定有烟蒂存放盒19,支撑板13下端面正对两个垃圾导向口11设置有负离子空气净化灯20,支撑板13上端中间固定有支柱14,支柱14上端两侧通过弯杆16固定有照明路灯15,支柱14顶端固定设置有太阳能发电板18,支柱14顶部侧端固定有蓄电池17,所述照明路灯15、负离子空气净化灯20与蓄电池17电连接。

[0015] 实施例中,所述桶门7上设置有门拉手6。

[0016] 实施例中,所述垃圾导向板10整体呈倒置的圆锥状。

[0017] 实施例中,所述垃圾导向板10下端开口的尺寸比垃圾内桶3开口的尺寸小。

[0018] 实施例中,所述垃圾放置腔5内底面上设置有用于卡装垃圾内桶3的卡块4,便于固定放置垃圾内桶3,确保垃圾内桶3上端开口正对垃圾导向口11。

[0019] 本实用新型的工作原理是:竖直隔板9将箱体1分为两个垃圾放置腔5,一个垃圾放置腔5内的垃圾内桶3用于放置可回收垃圾,另一个垃圾放置腔5内的垃圾内桶3用于放置不可回收垃圾,垃圾分类放置,便于垃圾后续处理工作,环保节约;支撑板13下端面正对两个垃圾导向口11设置有负离子空气净化灯20,通过负离子空气净化灯20能对垃圾箱内垃圾产生的细菌进行捕杀,避免细菌滋生而产生大量的异味;支柱14上端两侧通过弯杆16固定有照明路灯15,能够提供夜间照明,不仅方便路人行走,还方便路边的居民倾倒垃圾;支柱14顶端固定设置有太阳能发电板18,通过太阳能发电板18发电,将电能储存在蓄电池17内,蓄电池17为照明路灯15和负离子空气净化灯20提供电源,使用方便,节约了大量电能。

[0020] 对于本领域技术人员而言,显然本实用新型不限于上述示范性实施例的细节,而

且在不背离本实用新型的精神或基本特征的情况下,能够以其他的具体形式实现本实用新型。因此,无论从哪一点来看,均应将实施例看作是示范性的,而且是非限制性的,本实用新型的范围由所附权利要求而不是上述说明限定,因此旨在将落在权利要求的等同要件的含义和范围内的所有变化囊括在本实用新型内。不应将权利要求中的任何附图标记视为限制所涉及的权利要求。

[0021] 此外,应当理解,虽然本说明书按照实施方式加以描述,但并非每个实施方式仅包含一个独立的技术方案,说明书的这种叙述方式仅仅是为清楚起见,本领域技术人员应当将说明书作为一个整体,各实施例中的技术方案也可以经适当组合,形成本领域技术人员可以理解的其他实施方式。

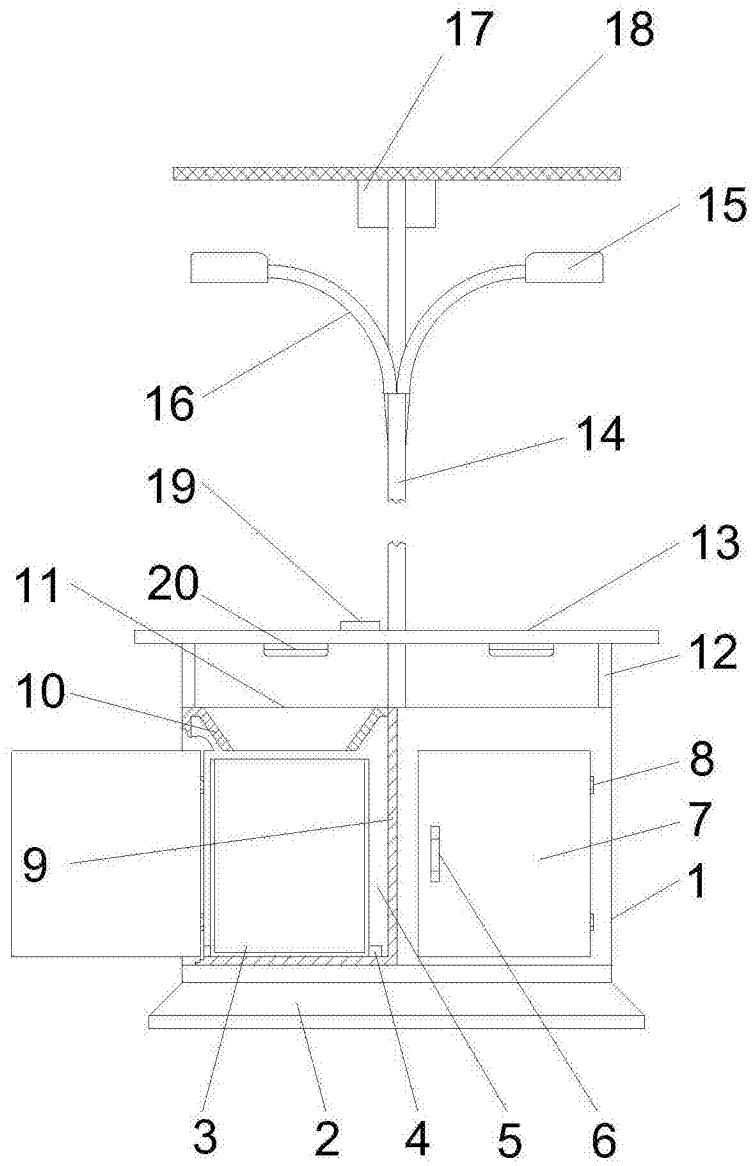


图1