



(12)实用新型专利

(10)授权公告号 CN 209611890 U

(45)授权公告日 2019.11.12

(21)申请号 201821951358.2

(22)申请日 2018.11.26

(73)专利权人 蔡连朋

地址 475000 河南省开封市祥符区开封县  
西姜寨乡寨刘村八组

(72)发明人 蔡连朋 吴振 毋磊 何一波  
黄军伟

(74)专利代理机构 郑州先风知识产权代理有限  
公司 41127

代理人 王俊红

(51)Int.Cl.

A61M 5/178(2006.01)

A61M 5/315(2006.01)

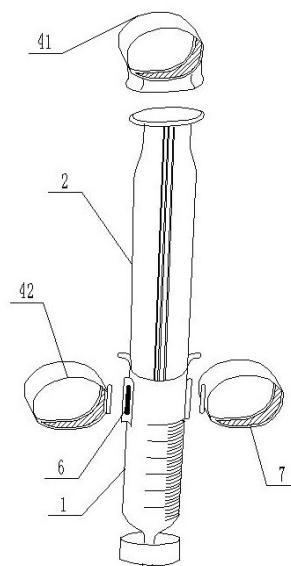
权利要求书1页 说明书3页 附图7页

(54)实用新型名称

一种用于医学美容的可回抽注射器

(57)摘要

本实用新型公开了一种用于医学美容的可回抽注射器,包括针筒和能够在该针内沿轴向来回移动的活塞推杆,所述活塞推杆顶部和针筒的上部两侧固定连接有套在手指上能实现活塞推杆和针筒可相对移动的套指结构。所述套指结构为环形操作环,所述操作环内侧设有防滑片,所述防滑片与手指接触面设有防滑凸起或防滑纹。本实用新型通过连接在活塞推杆顶部和针筒的上部两侧的套指结构能实现单手回抽与注射操作的自由切换,快捷方便,操作稳定性高,点位及层次更精确稳定,不易误入血管,提高医疗安全性。防滑片能增加手指与操作环之间的摩擦力,能有效防止手指在操作环内滑动,进一步提高操作的稳定性和安全性。



1. 一种用于医学美容的可回抽注射器,包括针筒和能够在该针内沿轴向来回移动的活塞推杆,其特征在于,还包括套指结构,所述套指结构包括固定连接在活塞推杆顶部的顶部套指结构和固定连接在针筒的上部两侧的侧边套指结构;套指结构为环形操作环;

操作环内侧设有防滑片;套指结构与活塞推杆和针筒通过卡接的方式可拆卸固定连接。

2. 根据权利要求1所述的一种用于医学美容的可回抽注射器,其特征在于所述防滑片与手指接触面设有防滑凸起或防滑纹。

3. 根据权利要求1所述的一种用于医学美容的可回抽注射器,其特征在于,所述针筒顶部向外延伸有连接部,所述连接部卡接有可拆卸上部握持柄,所述侧边套指结构与所述可拆卸上部握持柄固定连接。

4. 根据权利要求1所述的一种用于医学美容的可回抽注射器,其特征在于所述侧边套指结构为固定连接在针筒顶部的可拆卸一体握持柄。

5. 根据权利要求1所述的一种用于医学美容的可回抽注射器,其特征在于所述侧边套指结构包括固定连接在针筒顶部的可拆卸上部握持柄和固定连接在针筒中部的可拆卸下部握持柄。

## 一种用于医学美容的可回抽注射器

### 技术领域

[0001] 本实用新型涉及医学美容器材技术领域,尤其涉及一种用于医学美容的可回抽注射器。

### 背景技术

[0002] 随着社会的发展和人民生活水平的提高,整形美容行业突飞猛进,微整注射之类更是遍地开花,在享受美丽的同时,医疗事故也时有发生,尤其是微整注射类,皮下注射盲视操作加之面部血供丰富、血管变异,更是让整形医生防不胜防,例如玻尿酸、肉毒素等针剂误入血管轻则失明、偏瘫、中毒,重则导致死亡,所以术中安全、规范的操作至关重要。

[0003] 整形美容注射操作与普通注射操作有所不同,整形美容注射时先将针插入皮下后需要回抽确保没有误入血管后再将玻尿酸、肉毒素等针剂注入体内。

[0004] 如图1所示,现有技术中的注射器活塞柄为片状结构,推注顺手,但回抽不方便,本发明将活塞柄片状改为环状,可套在手指上,实现回抽与注射自由切换。

[0005] 在长期的临床操作中我们发现,针剂注射的安全操作主要取决于两大方面:1)对人体解剖的熟练掌握;2)注射前及时准确的回抽。但是面部血供丰富加上血管变异,注射前及时准确的回抽显得更加重要。但目前市面上常用的的玻尿酸和肉毒素注射器虽然可以实现回抽,但是需要一手固定,腾空另一只手回抽,单手无法实现回抽,操作起来不方便而且在换手交替过程中容易发生针头在皮下位置及层次的变化,以至于回抽和注射不在同一位点,仍有误入血管的可能。尤其是多点注射时,传统注射器回抽更显得低效和繁琐,以至于医生更容易忽略回抽,存在安全隐患,从而引发医疗事故。

### 实用新型内容

[0006] 本实用新型的目的是提供一种用于医学美容的可回抽注射器,以解上述问题。

[0007] 为了实现上述目的,本实用新型采用如下技术方案:

[0008] 一种用于医学美容的可回抽注射器,包括针筒和能够在该针内沿轴向来回移动的活塞推杆,还包括套指结构,所述套指结构包括固定连接在活塞推杆顶部的顶部套指结构和固定连接在针筒的上部两侧的侧边套指结构。

[0009] 优选的,所述套指结构为环形操作环。

[0010] 优选的,所述操作环内侧设有防滑片。

[0011] 优选的,所述防滑片与手指接触面设有防滑凸起或防滑纹。

[0012] 优选的,所述套指结构与活塞推杆和针筒一体成型。

[0013] 优选的,所述套指结构与活塞推杆和针筒通过卡接的方式可拆卸固定连接。

[0014] 优选的,所述针筒顶部向外延伸有连接部,所述连接部卡接有可拆卸上部握持柄,所述侧边套指结构与所述可拆卸上部握持柄固定连接。

[0015] 优选的,所述侧边套指结构为固定连接在针筒顶部的可拆卸一体握持柄。

[0016] 优选的,所述侧边套指结构包括固定连接在针筒顶部的可拆卸上部握持柄和固定

连接在针筒中部的可拆卸下部握持柄。

[0017] 本实用新型的有益效果如下：

[0018] 1、本实用新型通过连接在活塞推杆顶部和针筒的上部两侧的套指结构能实现单手回抽与注射操作的自由切换，快捷方便，操作稳定性高，点位及层次更精确稳定，不易误入血管，提高医学美容的安全性。

[0019] 2、本实用新型使用环形操作环结构简单，制作方便。

[0020] 3、防滑片能增加手指与操作环之间的摩擦力，能有效防止手指在操作环内滑动，进一步提高操作的稳定性和安全性。

[0021] 4、本实用新型中套指结构与活塞推杆和针筒通过卡接的方式可拆卸固定连接，使用完套指结构拆卸安装在与此匹配的新的注射器上循环重复利用，节省了资源和使用成本。

### 附图说明

[0022] 图1是现有技术的结构示意图；

[0023] 图2是本实用新型的实施例1的结构示意图；

[0024] 图3是本实用新型的实施例2的结构示意图；

[0025] 图4是本实用新型的实施例3的结构示意图；

[0026] 图5是本实用新型的实施例4的结构示意图；

[0027] 图6是本实用新型的实施例5的结构示意图；

[0028] 图7是本实用新型的实施例6的结构示意图。

[0029] 图中所示：1-针筒，101-连接部，2-活塞推杆，3-活塞柄，4-操作环，401-顶部可拆卸操作环，42-中部可拆卸操作环，6-卡槽，7-防滑片，8-可拆卸上部握持柄，801-凹槽，9-可拆卸下部握持柄，10-可拆卸一体握持柄。

### 具体实施方式

[0030] 以下结合附图进一步说明本实用新型的实施例。

[0031] 实施例1

[0032] 如图2所示，一种用于医学美容的可回抽注射器，包括针筒1和能够在该针内沿轴向来回移动的活塞推杆2，所述活塞推杆2顶部和针筒1的上部两侧不可拆卸固定连接有套在手指上能实现活塞推杆和针筒可相对移动的操作环4。所述操作环4内侧设有防滑片7，防滑片7与手指接触面设有防滑凸起或防滑纹。因操作环为不可拆卸固定连接，使用一次后操作环4也同注射器本体一同扔掉。

[0033] 实施例2

[0034] 如图3所示，一种用于医学美容的可回抽注射器，包括针筒1和能够在该针内沿轴向来回移动的活塞推杆2，所述活塞推杆2顶部卡接顶部可拆卸操作环401，针筒1的上部两侧通过卡槽6卡接有中部可拆卸操作环42，所述操作环内侧设有防滑片7，防滑片7与手指接触面设有防滑凸起或防滑纹。因为所有操作环为可拆卸的，使用完的注射器的操作环4拆卸后卡接到设有相匹配卡槽6的注射器本体上，继续使用。

[0035] 实施例3

[0036] 如图4所示,一种用于医学美容的可回抽注射器,包括针筒1和能够在该针内沿轴向来回移动的活塞推杆2,活塞推杆顶部为通用规格的片状活塞柄,通过卡接顶部可拆卸操作环401能够实现单手回抽操作。

[0037] 实施例4

[0038] 如图5所示,一种用于医学美容的可回抽注射器,包括针筒1、能够在该针内沿轴向来回移动的活塞推杆2和可拆卸上部握持柄8。所述针筒1顶部向外延伸有连接部101,所述可拆卸上部握持柄8底面两侧固定连接有两个操作环4,可拆卸上部握持柄8还设有能与连接部101卡接的凹槽801。活塞推杆2的顶部为通用规格的片状活塞柄,设有与活塞柄卡接的可拆卸操作环401。使用完的注射器将顶部可拆卸操作环401和固定连接有操作环4的可拆卸上部握持柄8拆卸后卡接到同规格的注射器本体上重复使用。

[0039] 实施例5

[0040] 如图6所示,一种用于医学美容的可回抽注射器,包括针筒1、能够在该针内沿轴向来回移动的活塞推杆2、可拆卸上部握持柄8和可拆卸下部握持柄9。所述针筒1顶部向外延伸有连接部101,可拆卸上部握持柄8还设有能与连接部101卡接的凹槽801,可拆卸下部握持柄9可固定连接到针筒1的中部,与可拆卸上部握持柄8形成侧边套指结构。活塞推杆2的顶部为通用规格的片状活塞柄,设有与活塞柄卡接的可拆卸操作环401。通过侧边套指结构及可拆卸操作环401可轻松实现注射器的单手回抽操作,使用完的注射器将顶部可拆卸操作环401、可拆卸上部握持柄8和可拆卸下部握持柄9拆卸后卡接到同规格的注射器本体上重复使用。

[0041] 实施例6

[0042] 如图7所示,一种用于医学美容的可回抽注射器,包括针筒1、能够在该针内沿轴向来回移动的活塞推杆2和可拆卸一体握持柄10。所述针筒1顶部向外延伸有连接部101,可拆卸一体握持柄10还设有能与连接部101卡接的凹槽,可拆卸一体握持柄10卡接到连接部101后形成侧边套指结构。活塞推杆2的顶部为通用规格的片状活塞柄,设有与活塞柄卡接的可拆卸操作环401。通过侧边套指结构及可拆卸操作环401可轻松实现注射器的单手回抽操作,使用完的注射器将顶部可拆卸操作环401和可拆卸一体握持柄10拆卸后卡接到同规格的注射器本体上重复使用。

[0043] 以上实施例仅用以说明而非限制本实用新型的技术方案,尽管参照上述实施例对本实用新型进行了详细说明,本领域的普通技术人员应当理解:依然可以对本实用新型进行修改或者等同替换,而不脱离本实用新型的精神和范围的任何修改或局部替换,其均应涵盖在本实用新型的权利要求范围当中。

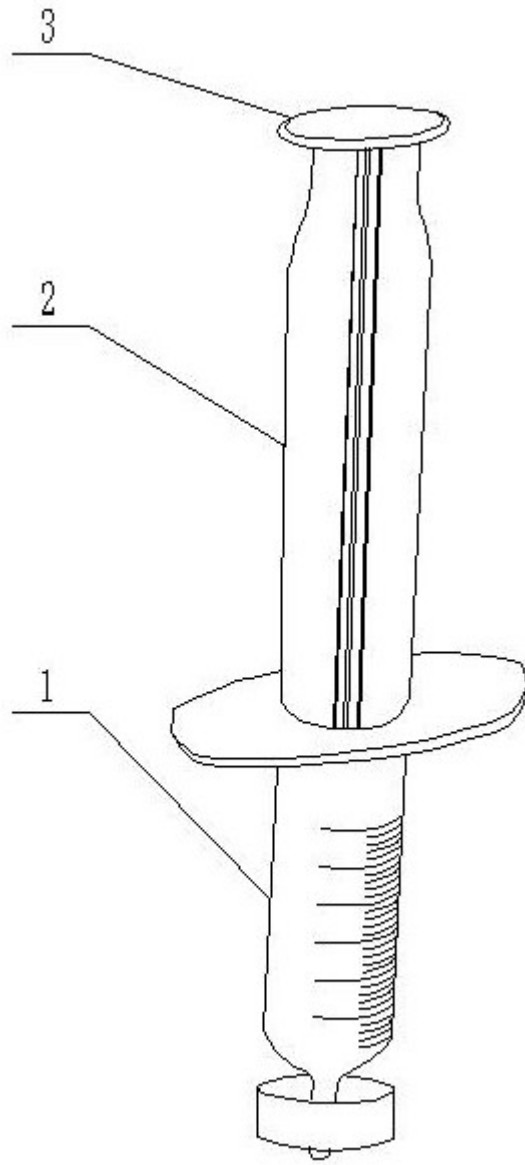


图1

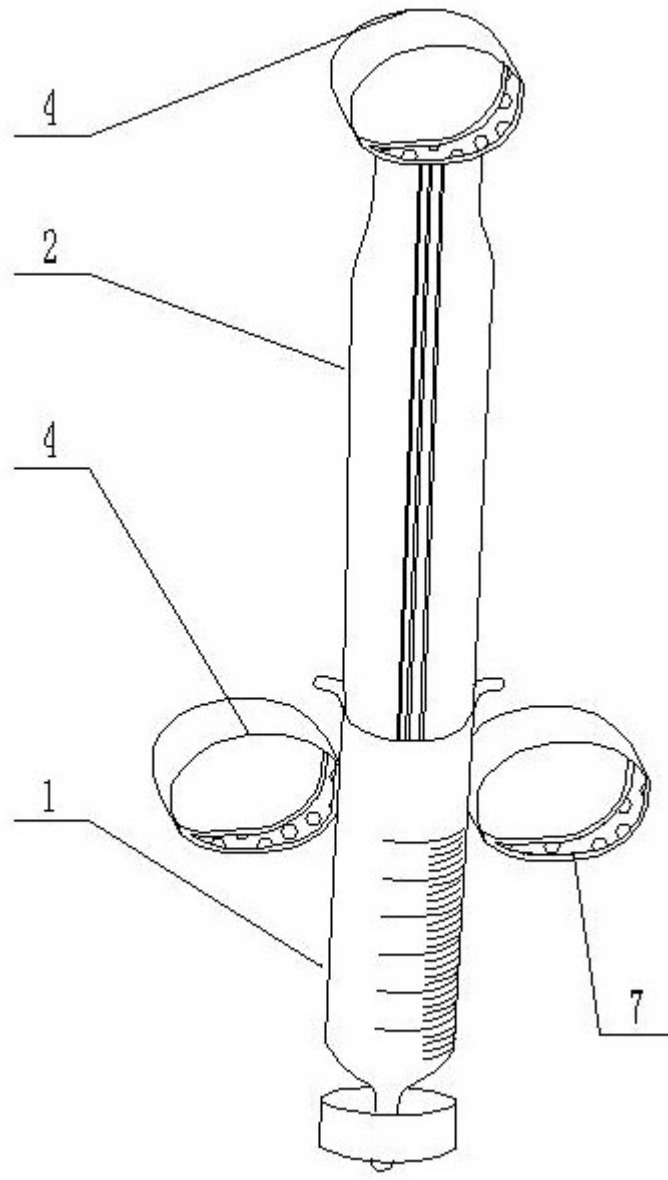


图2

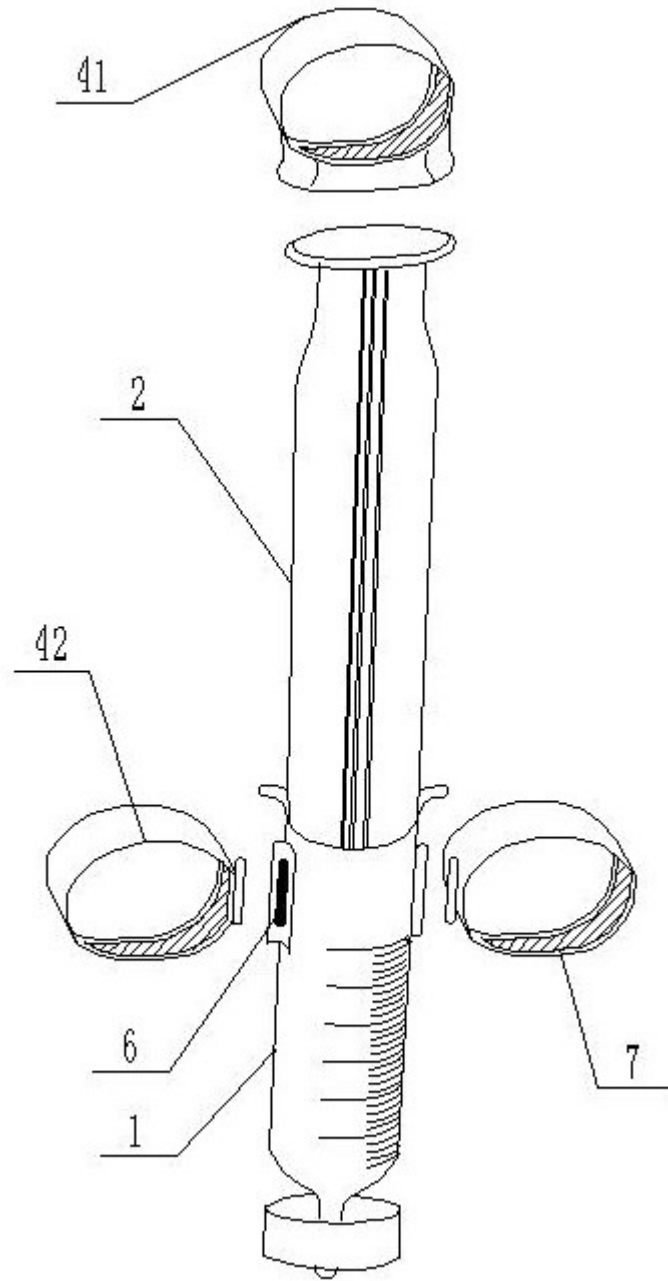


图3



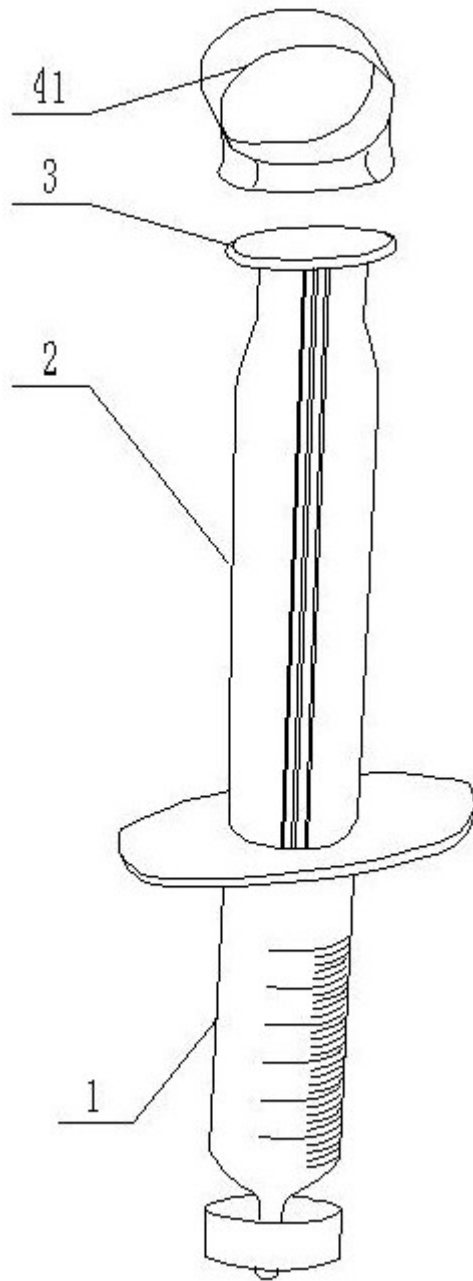


图4

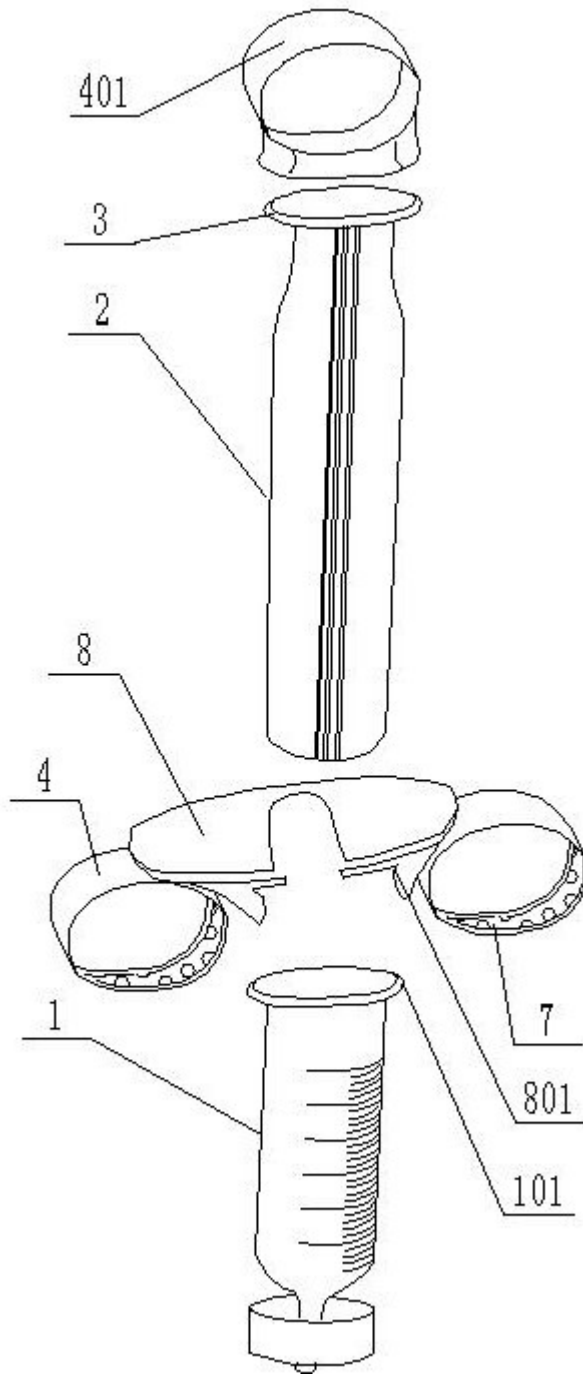


图5

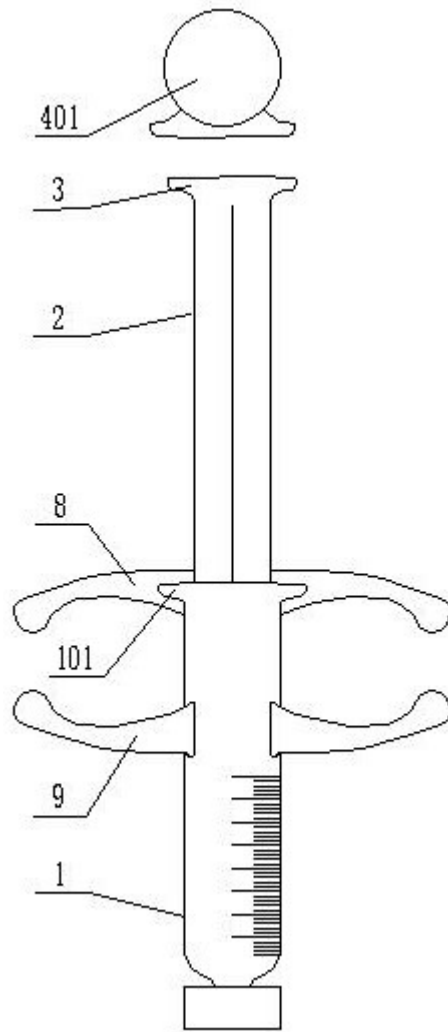


图6

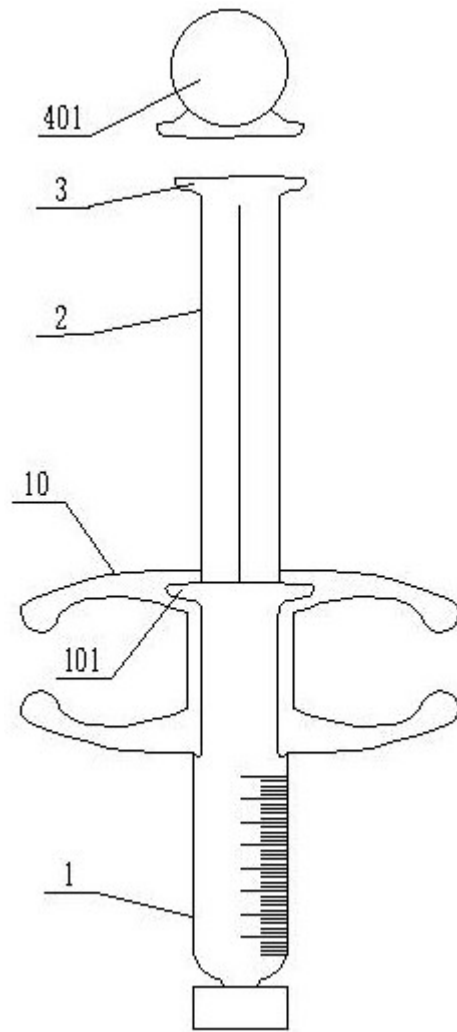


图7