

19) RÉPUBLIQUE FRANÇAISE  
INSTITUT NATIONAL  
DE LA PROPRIÉTÉ INDUSTRIELLE  
PARIS

11) N° de publication : **2 881 634**  
(à n'utiliser que pour les  
commandes de reproduction)

21) N° d'enregistrement national : **05 01212**

51) Int Cl<sup>8</sup> : A 47 G 19/18 (2006.01), A 47 G 21/14

12)

## DEMANDE DE BREVET D'INVENTION

A1

22) Date de dépôt : 07.02.05.

30) Priorité :

43) Date de mise à la disposition du public de la demande : 11.08.06 Bulletin 06/32.

56) Liste des documents cités dans le rapport de recherche préliminaire : *Se reporter à la fin du présent fascicule*

60) Références à d'autres documents nationaux apparentés :

71) Demandeur(s) : GENPROD — FR.

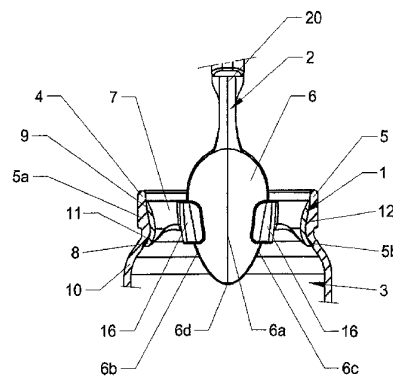
72) Inventeur(s) : BARRE BERTRAND, LEPAGE FRAN-  
CIS et GIBERT XAVIER.

73) Titulaire(s) :

74) Mandataire(s) : GERMAIN ET MAUREAU.

54) DISPOSITIF DE MAINTIEN D'UN USTENSILE DU TYPE CUILLERE DANS L'OUVERTURE D'UN RECIPIENT.

57) Dispositif de maintien (1) d'un ustensile (2) du type cuillère dans l'ouverture (4) d'un récipient (3), ledit récipient comprenant un col (5) ménageant ladite ouverture, et étant adapté par ailleurs pour contenir un aliment liquide ou peu consistant, et ledit ustensile comprenant une coupelle (6) pour le prélèvement dudit aliment au travers de ladite ouverture, ledit dispositif comprenant une âme (7) dont le profil est adapté à son logement à l'intérieur et autour du col du récipient, des moyens de solidarisation de l'âme dans ledit col, et des moyens de retenue de la coupelle de l'ustensile, agencés pour un maintien de ce dernier en position verticale, et saillant à l'intérieur de l'âme, caractérisé en ce que les moyens de solidarisation de l'âme sont des moyens de serrage élastique de part et d'autre d'une zone de serrage (5a) du col, et comprennent, du côté intérieur du récipient (3) au moins une aile radiale (8) d'appui contre une partie intérieure (5b) du col (5), et du côté extérieur des moyens (9) antagonistes d'appui contre ledit col (5), mais à l'intérieur de l'ouverture (4).



FR 2 881 634 - A1



La présente invention concerne un dispositif de maintien d'un ustensile du type cuillère dans l'ouverture d'un récipient, ce dernier comprenant de manière générale un col ménageant cette ouverture, et étant adapté par ailleurs pour contenir un aliment liquide ou peu consistant, du type sauce ou  
5 confiture.

Les ustensiles considérés par la présente invention sont tous ceux de table ou de cuisine, formés de manière générale d'un manche et d'une coupelle ou partie creuse, servant à prélever l'aliment ou à le porter à la bouche.

10 Un tel ustensile a une forme et des dimensions permettant le passage de la coupelle au travers de l'ouverture du récipient.

Conformément au document DE-A-36 29 718, on a décrit et proposé un dispositif de maintien d'un ustensile du type cuillère, dans l'ouverture circulaire d'un col tubulaire d'un récipient, ce dispositif comprenant :

15 - une âme annulaire, ayant la forme d'une virole, dont le profil est adapté à son logement à l'intérieur et autour du col du récipient,

- des moyens de solidarisation de cette âme dans le col, consistant en un joint périphérique et extérieur, entretoisant de manière comprimée et élastique, d'un côté l'âme, et de l'autre la portée interne cylindrique du col,

20 - et des moyens de retenue de la coupelle de l'ustensile, agencés pour un maintien de ce dernier, par l'intermédiaire de ladite coupelle, en position verticale ; ces moyens consistent en un voile perpendiculaire à l'axe du récipient ou du col, saillant à l'intérieur de l'âme annulaire, et comportant deux entailles en vis-à-vis servant au logement des deux bordures latérales  
25 respectivement de la coupelle de l'ustensile.

Ce voile, flexible autour de sa ligne de liaison avec l'âme annulaire, permet également, en relation avec les entailles, un raclage de l'aliment restant présent sur la coupelle, de part et d'autre de cette dernière, lorsque la cuillère est introduite de haut en bas dans lesdites entailles.

30 Ce dispositif de maintien ne permet pas de maintenir l'ustensile en position verticale, de manière solidaire avec le récipient, quelles que soient les

positions et les conditions d'utilisation de ce dernier, pour les raisons suivantes :

5 - les moyens de solidarisation de l'âme annulaire, à l'intérieur du col du récipient, en l'occurrence le joint élastique comprimé, ne permettent pas en pratique de fixer l'âme annulaire à l'intérieur du col, en sorte que le dispositif de maintien est susceptible de glisser et de tomber à l'intérieur du récipient, par exemple du fait du poids de l'ustensile, ou en cas d'effort latéral appliqué sur le manche de cette dernière, agissant à la manière d'un bras de levier.

10 - les moyens de retenue de la coupelle à l'intérieur de l'âme annulaire, en l'occurrence les entailles en vis-à-vis du voile, permettent un maintien ferme de l'ustensile en position verticale, uniquement dans le cas où la forme en creux des entailles est complémentaire de la forme en relief des bordures latérales de la coupelle dudit ustensile ; dans tous les autres cas, le maintien de la coupelle est approximatif, et donc lâche, ce qui a pour  
15 conséquence que l'ustensile peut échapper aux moyens de retenue de la coupelle, lors des déplacements et de l'inclinaison du récipient.

En conséquence, la présente invention a pour objet de remédier à l'inconvénient explicité précédemment.

20 Plus particulièrement, la présente invention a pour objet un dispositif de maintien, permettant en toutes circonstances, en particulier quels que soit l'utilisation ou le déplacement du récipient, un maintien en position verticale de l'ustensile dans l'ouverture du récipient, en particulier quelles que soient la géométrie et les dimensions de la coupelle de l'ustensile mis en œuvre.

25 Pour ce faire, la présente invention apporte une solution à deux niveaux du dispositif de maintien, pouvant être appréhendés conjointement ou de manière indépendante l'un de l'autre.

30 Premièrement, selon l'invention, les moyens de solidarisation de l'âme sont des moyens de serrage centrifuge ou axial, à l'intérieur et contre le col du récipient. Préférentiellement, les moyens de solidarisation ou serrage sont des moyens de serrage axial, élastique, de part et d'autre d'une zone du col, retenue pour un tel serrage, et ces moyens comprennent, du côté intérieur du récipient, une ou plusieurs ailes radiales en appui contre une partie

intérieure du col, et du côté extérieur, des moyens antagonistes d'appui contre ce même col, mais à l'intérieur de l'ouverture dudit col ou dudit récipient.

Deuxièmement, selon un mode préféré de la présente invention, les moyens de retenue comprennent deux mâchoires solidaires de l'âme, 5 disposées en vis-à-vis, agencées pour déterminer entre elles un intervalle de logement de la partie distale de la coupelle de l'ustensile. Les profils internes de ces mâchoires, dans différents plans transversaux successifs et parallèles respectivement, selon l'axe du col ou du récipient, permettent une pénétration de haut en bas de cette partie distale de la coupelle, avec blocage de cette 10 dernière à l'intérieur et contre ces mâchoires.

La présente invention est maintenant décrite par référence aux dessins annexés dans lesquels :

- la figure 1 représente en coupe verticale un ensemble constitué par un récipient, un dispositif de maintien selon un premier mode d'exécution 15 de l'invention, et l'ustensile du type cuillère maintenu en position verticale grâce au dispositif de maintien dans l'ouverture du récipient,

- la figure 2 représente en perspective un dispositif de maintien selon un premier mode d'exécution de l'invention,

- la figure 3 représente en perspective un dispositif de maintien 20 selon un deuxième mode d'exécution de l'invention,

- à l'instar de la figure 1, la figure 4 représente le dispositif de maintien selon un premier mode d'exécution de l'invention, d'une part en position dans le col d'un récipient, et d'autre part maintenant en position verticale l'ustensile,

25 - les figures 5 et 6, en correspondance avec la figure 4, représentent deux positions relatives différentes de l'ustensile par rapport au dispositif de maintien,

- à l'instar de la figure 1, la figure 7 représente un deuxième mode d'exécution d'un dispositif de maintien selon l'invention,

30 - en correspondance avec la figure 7, les figures 8 et 9 représentent deux positions relatives de l'ustensile par rapport au dispositif de maintien selon figure 7,

- à l'instar de la figure 1, les figures 10 à 13 représentent respectivement quatre autres modes d'exécution de la présente invention,
  - les figures 14 et 15 représentent, en perspective, respectivement en dehors du récipient, et en position dans le récipient, un autre mode
- 5 d'exécution des moyens de retenue de la coupelle de la cuillère.

Comme le montre la figure 1, un dispositif de maintien (1) selon l'invention est agencé pour coopérer, d'un côté avec un récipient (3) adapté pour contenir un aliment liquide ou peu consistant, du type sauce ou confiture, et de l'autre côté avec un ustensile du type cuillère.

- 10 De manière générale, et comme considéré et exposé ci-après, le récipient (3) comporte, d'une part un col (5) ménageant une ouverture (4), par exemple respectivement tubulaire et circulaire, et d'autre part un corps (10) de dimensions transversales supérieures à celle du corps (5), en sorte qu'il existe un décrochement (11) reliant le col (5) au corps (10) du récipient. Par ailleurs,
- 15 mais comme non représenté, le récipient (3) est associé à un moyen de fermeture, du type couvercle, vissable par exemple, comportant le cas échéant un moyen d'étanchéité, du type joint, venant en appui contre la bordure extérieure de l'ouverture (4) ou du col (5) dudit récipient, et par conséquent obturant l'ouverture (4)

- 20 Classiquement un ustensile (2) du type cuillère comporte une coupelle (6) ou partie creuse pour le prélèvement de l'aliment contenu dans le récipient au travers de l'ouverture (4). Plus particulièrement, aux fins de la description ci-après, on distingue dans la coupelle (6) une partie distale (6a), délimitée par deux bordures latérales (6b et 6c) convergeant vers l'extrémité
- 25 distale (6d) de la coupelle, ainsi qu'une surface extrados (6e) de forme généralement convexe, opposée à la surface interne de cette dernière, de forme généralement concave. Bien entendu la géométrie et les dimensions de la coupelle sont adaptées au passage libre de l'ustensile dans l'ouverture et le col du récipient, afin d'y prélever l'aliment contenu.

- 30 De manière générale, un dispositif (1) selon l'invention permet le maintien d'un ustensile (2) dans l'ouverture (4) du récipient (3). Et ce dispositif comprend :

- une âme (7) dont le profil, continu ou discontinu, est adapté à son logement à l'intérieur et autour du col (5) du récipient (3) ; en l'occurrence, et à titre d'exemple, l'âme a la forme générale d'un anneau,

- des moyens de solidarisation de cette âme dans le col (5),

5 - et des moyens de retenue de la coupelle (6) de l'ustensile (2), agencés comme décrit ci-après, pour un maintien dudit ustensile en position verticale dans l'ouverture (4) du récipient (3), ces moyens de retenue saillant à l'intérieur de l'âme annulaire (7).

10 Selon un mode d'exécution de l'invention, ces moyens de solidarisation de l'âme sont des moyens de serrage axial, élastique, de part et d'autre d'une zone de serrage (5a) du col (5), choisie à cet effet.

Ces moyens de serrage axial comprennent d'une manière générale, du côté intérieur du récipient (3), une ou plusieurs ailes radiales (8)  
15 d'appui élastique contre une partie intérieure (5b) du col (5), et du côté extérieur des moyens antagonistes (9) d'appui contre le col (5), mais à l'intérieur de l'ouverture (4).

Comme montré par les figures 2 et 3, les moyens de solidarisation comprennent plusieurs ailes radiales (8) distribuées autour de l'âme 7.

20 Comme montré par les figures 4 et 7, chaque aile (8) est agencée pour prendre appui sur le décrochement (11) reliant le col (5) au corps (10) du récipient (3).

Comme montré par les figures, lorsque le col (5) du récipient a une forme tubulaire ou annulaire, l'âme (7) a précisément la forme d'un anneau,  
25 continu ou discontinu.

En pratique, deux cas de figure peuvent être distingués, selon les modes de réalisation retenus pour le col, en particulier s'agissant de récipients en verre moulé ou soufflé.

Dans un premier cas, le diamètre intérieur du col (5) décroît de  
30 l'extérieur vers l'intérieur du récipient (3), en sorte de déterminer une portée interne tronconique, (Cf. figure 4).

Dans ce cas, les moyens antagonistes (9) d'appui comprennent une portée externe (12) de diamètre extérieur décroissant du haut vers le bas du récipient, et ayant donc elle aussi une forme tronconique.

Dans un deuxième cas, le col (5) du récipient (3) détermine une  
5 portée interne cylindrique.

Dans ce cas, les moyens antagonistes (9) d'appui comprennent un rebord (13) extérieur tourné vers l'extérieur (Cf. figure 7) dont la forme concave interne est adaptée pour épouser la forme externe convexe, ou rayon, de la  
10 bordure intérieure mais tournée vers l'extérieur, délimitant l'ouverture (4) du col (5).

Par conséquent, dans le premier cas, la zone (5a) de serrage retenue sur le col (5) est comprise entre, d'un côté le décrochement (11) du récipient, et de l'autre côté la portée interne tronconique du col, et dans le  
15 second cas, entre ce même décrochement et la bordure intérieure, mais tournée vers l'extérieur, délimitant l'ouverture (4) du col (5).

Comme montré par les figures 10 à 13, lorsque le col 5 du récipient 3 et le reste de ce dernier déterminent ensemble une seule et même portée cylindrique :

- 20 - le profil de l'âme 7 est adapté pour un serrage centrifuge, à l'intérieur du col 5, par exemple par coincement ou emmanchement dur ; conférer figure 10,
- le cas échéant, l'âme 7 comporte, de manière complémentaire, un rebord 13 intérieur, tourné vers l'extérieur, dont la forme concave est adaptée  
25 pour épouser la forme externe convexe de la bordure intérieure délimitant l'ouverture 4 du col 5 ; conférer figures 11 et 13,
- le cas échéant, le dispositif de maintien est réalisé par injection bi-matière, d'une part d'un matériau thermo-plastique, et d'autre part d'un matériau élastomère, et l'âme 7 en ledit matériau thermo-plastique est  
30 associée à une ceinture externe 30 en ledit matériau élastomère ; conférer figures 12 et 13.

Quelque soit le mode d'exécution retenu pour l'invention, les moyens de retenue du dispositif de maintien comprennent deux mâchoires (14)

solidaires de l'âme (7), disposées en vis-à-vis, et agencées, et notamment profilées, pour déterminer entre elles un intervalle de logement (15) de la partie distale (6a) de la coupelle (6) de l'ustensile (2).

Les profils internes de cet intervalle, dans différents plans  
5 transversaux parallèles respectivement, selon l'axe du col (5), permettent une pénétration de haut en bas de la partie distale (6a) de la coupelle (6), avec blocage de cette dernière à l'intérieur et contre ces mâchoires (14).

Chaque mâchoire (14) comporte deux mors (16 et 17) en vis-à-vis, délimitant entre eux deux portées d'appui (18), respectivement contre deux  
10 bordures latérales (6b et 6c) de la coupelle (6) convergeant l'une vers l'autre à l'extrémité distale (6d) de cette même coupelle. Ces deux portées internes (18) d'appui, en vis-à-vis, convergent l'une vers l'autre, de haut en bas.

Les deux mors (16 et 17) de chaque mâchoire (14) déterminent entre eux un interstice de blocage contre, d'un côté la surface extradors (6e) de  
15 la coupelle (6), et de l'autre côté une bordure latérale (6b, 6c) de ladite coupelle (6), ce qui permet comme montré par les figures 5 et 6, et 8 et 9 deux positions de retenue de la coupelle (6), et donc de l'ustensile (2) dans l'ouverture du récipient, à savoir :

- une position représentée aux figures 6 et 8, dans laquelle la  
20 surface extradors (6e) de la coupelle (6) est tournée vers l'intérieur du récipient,
- et une position montrée aux figures 5 et 9, dans laquelle cette même surface extradors est tournée vers l'extérieur.

Comme montré par les figures 14 et 15, les moyens de retenue de la coupelle de l'ustensile peuvent prendre la forme d'un panier 40, perméable  
25 vis-à-vis de l'égouttage dudit ustensile.

Un dispositif de maintien tel que précédemment décrit apporte au surplus les avantages suivants :

- il supporte l'ustensile entre ces différentes utilisations, dans un emplacement situé dans la partie intérieure haute du récipient, ce qui permet  
30 d'éviter à la fois tout écoulement extérieur de l'aliment et l'immersion de l'ustensile dans le récipient,



- il permet l'égouttage libre de l'aliment souillant la coupelle de l'ustensile dans le récipient, et ce sans entrave,
- il maintient fermement l'ustensile en position verticale, ce qui assure sa stabilité lors des déplacements et de l'inclinaison du récipient,
- 5       - il ne gêne pas la fermeture du récipient, et n'altère pas l'étanchéité originale de ce dernier, par exemple par fermeture avec un couvercle avec joint d'étanchéité contre la bordure de l'ouverture,
- il peut rester en place, ce qui évite toute manipulation ou lavage, indépendant,
- 10       - le faible encombrement, et le positionnement de ce dispositif rendent celui-ci très discret ; il n'entrave en rien l'utilisation et l'accessibilité du récipient, vers le produit qui y est contenu.

Pour terminer, un tel dispositif de maintien peut être réalisé de manière monobloc par injection d'une matière plastique appropriée, par  
15 exemple à une utilisation alimentaire.

Par ailleurs, l'invention concerne aussi un récipient comprenant un col (5) ménageant une ouverture (4), adapté pour contenir un aliment liquide ou peu consistant, caractérisé en ce qu'il est équipé avec un dispositif de maintien (1) d'un ustensile (2) du type cuillère dans son ouverture, tel que  
20 décrit précédemment.

Par ailleurs, l'invention concerne aussi un tel récipient, rempli avec un aliment, et éventuellement obturé avec un moyen de fermeture obturant l'ouverture (4).

## REVENDICATIONS

1. Dispositif de maintien (1) d'un ustensile (2) du type cuillère dans l'ouverture (4) d'un récipient (3), ledit récipient comprenant un col (5) 5 ménageant ladite ouverture, et étant adapté par ailleurs pour contenir un aliment liquide ou peu consistant, et ledit ustensile comprenant une coupelle (6) pour le prélèvement dudit aliment au travers de ladite ouverture, ledit dispositif comprenant une âme (7) dont le profil est adapté à son logement 10 à l'intérieur et autour du col du récipient, des moyens de solidarisation de l'âme dans ledit col, et des moyens de retenue de la coupelle de l'ustensile, agencés pour un maintien de ce dernier en position verticale, et saillant à l'intérieur de l'âme, caractérisé en ce que les moyens de solidarisation de l'âme sont des moyens de serrage centrifuge ou axial, à l'intérieur et contre le col (5) dudit 15 récipient 3.

2. Dispositif selon la revendication 1, caractérisé en ce que les 15 moyens de solidarisation sont des moyens de serrage axial, élastique, de part et d'autre d'une zone de serrage (5a) du col (5), et comprennent, du côté intérieur du récipient (3) au moins une aile radiale (8) d'appui contre une partie 20 intérieure (5b) du col (5), et du côté extérieur des moyens (9) antagonistes d'appui contre ledit col (5), mais à l'intérieur de l'ouverture (4).

3. Dispositif selon la revendication 2, caractérisé en ce que les moyens de solidarisation comprennent plusieurs ailes radiales (8) distribuées 25 autour de l'âme (7).

4. Dispositif selon la revendication 2, le récipient (3) ayant un 25 corps (10) de dimensions transversales supérieures à celle du col (5), caractérisé en ce que ladite aile est agencée pour prendre appui sur le décrochement (11) existant et reliant le col (5) au corps (10) du récipient.

5. Dispositif selon la revendication 2, le col (5) du récipient ayant 30 une forme tubulaire ou annulaire, caractérisé en ce que l'âme (7) a la forme d'un anneau, continu ou discontinu.

6. Dispositif selon la revendication 2, le col (5) du récipient déterminant une portée interne tronconique (Cf. Figure 4), de diamètre intérieur décroissant vers l'intérieur du récipient, caractérisé en ce que les moyens

antagonistes (9) d'appui comprennent une portée externe (12) de diamètre extérieur décroissant du haut vers le bas du récipient.

7. Dispositif selon la revendication 2, le col (5) du récipient déterminant une portée interne cylindrique, caractérisé en ce que les moyens antagonistes (9) d'appui comprennent un rebord (13) extérieur tourné vers l'extérieur, (Cf. Figure 7), dont la forme concave interne est adaptée pour épouser la forme externe convexe de la bordure intérieure mais tournée vers l'extérieur, délimitant l'ouverture (4) du col (5).

8. Dispositif selon la revendication 1, le col (5) du récipient et le reste dudit récipient déterminant ensemble une seule et même portée interne cylindrique, caractérisé en ce que le profil de l'âme (7) est adapté pour un serrage centrifuge à l'intérieur dudit col (5), par exemple par coincement ou emmanchement dur.

9. Dispositif selon la revendication 8, caractérisé en ce que l'âme (7) comprend un rebord (13) intérieur, tourné vers l'extérieur, dont la forme concave est adaptée pour épouser la forme externe convexe de la bordure intérieure, délimitant l'ouverture (4) du col (5).

10. Dispositif selon la revendication 8, caractérisé en ce que le dispositif de maintien est réalisé par injection bi-matière, d'une part d'un matériau thermo-plastique, et d'autre part d'un matériau élastomère, et l'âme (7) en matériau thermo-plastique est associée à une ceinture externe en ledit matériau élastomère

11. Dispositif selon la revendication 1, caractérisé en ce que les moyens de retenue comprennent deux mâchoires (14) solidaires de l'âme (7), disposées en vis-à-vis, agencées pour déterminer entre elles un intervalle de logement (15) de la partie distale (6a) de la coupelle (6) de l'ustensile (2) du type cuillère, dont les profils internes dans différents plans transversaux parallèles respectivement, selon l'axe du col (5), permettent une pénétration de haut en bas de ladite partie distale (6a), avec blocage de cette dernière à l'intérieur et contre lesdites mâchoires (14).

12. Dispositif selon la revendication 11, caractérisé en ce que chaque mâchoire (14) comporte deux mors (16,17) en vis-à-vis, délimitant entre eux deux portées d'appui (18) respectivement contre les deux bordures (6b, 6c) latérales et convergentes vers l'extrémité distale (6d) de la

coupelle (6), les deux portées internes d'appui (18) convergeant l'une vers l'autre de haut en bas.

13. Dispositif selon la revendication 11, caractérisé en ce que les deux mors (16,17) d'une mâchoire (14) déterminent entre eux un interstice de blocage contre, d'un côté la surface extradors (6e) de la coupelle (6), et de l'autre côté une bordure latérale (6b,6c) de ladite coupelle (6).

14. Dispositif selon la revendication 1, caractérisé en ce que les moyens de retenue de la coupelle de l'ustensile ont la forme d'un panier (40) perméable à l'égouttage.

15. Récipient comprenant un col (5) ménageant une ouverture (4), adapté pour contenir un aliment liquide ou peu consistant, caractérisé en ce qu'il est équipé avec un dispositif de maintien (1) d'un ustensile (2) du type cuillère dans son ouverture, conforme à l'une quelconque des revendications 1 à 14.

16. Récipient selon la revendication 15, rempli avec un aliment, et éventuellement obturé avec un moyen de fermeture obturant l'ouverture (4).

1/7

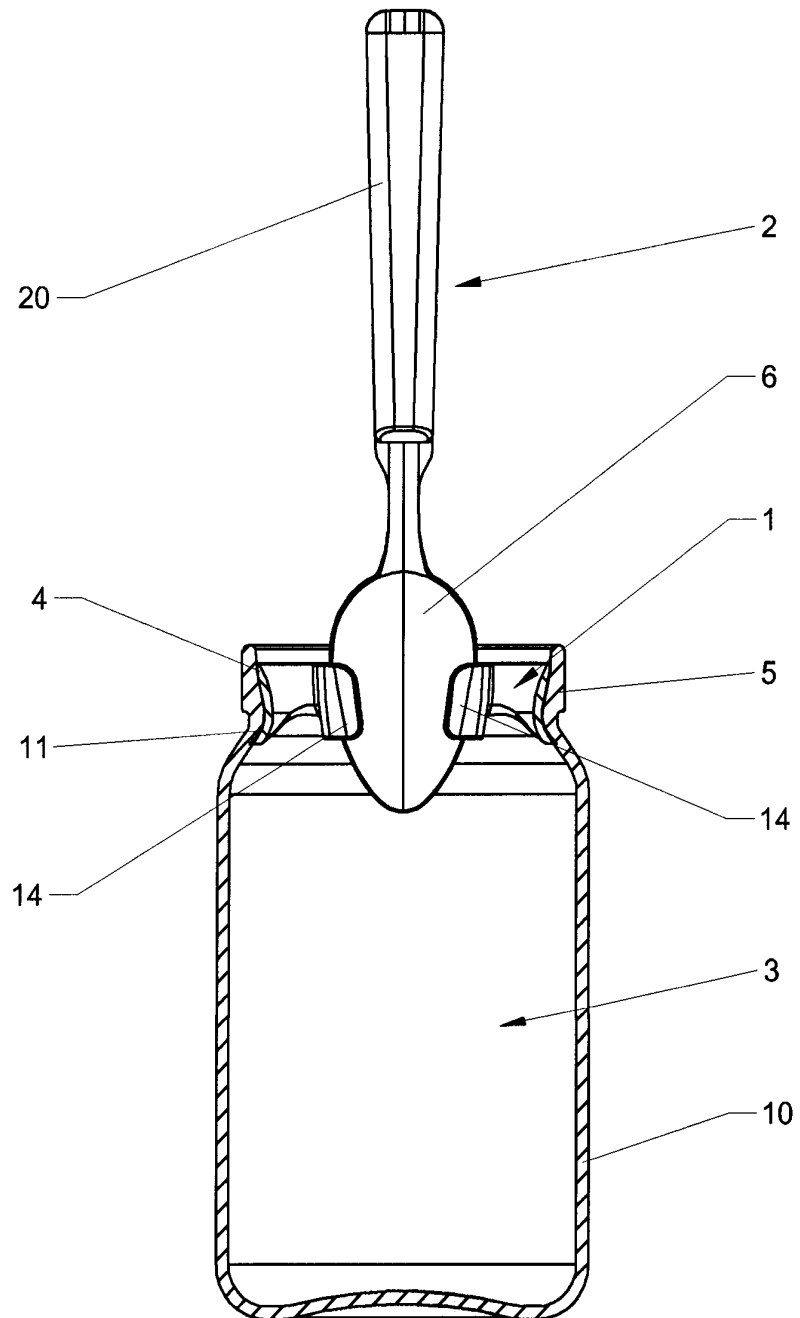


Fig 1

2/7

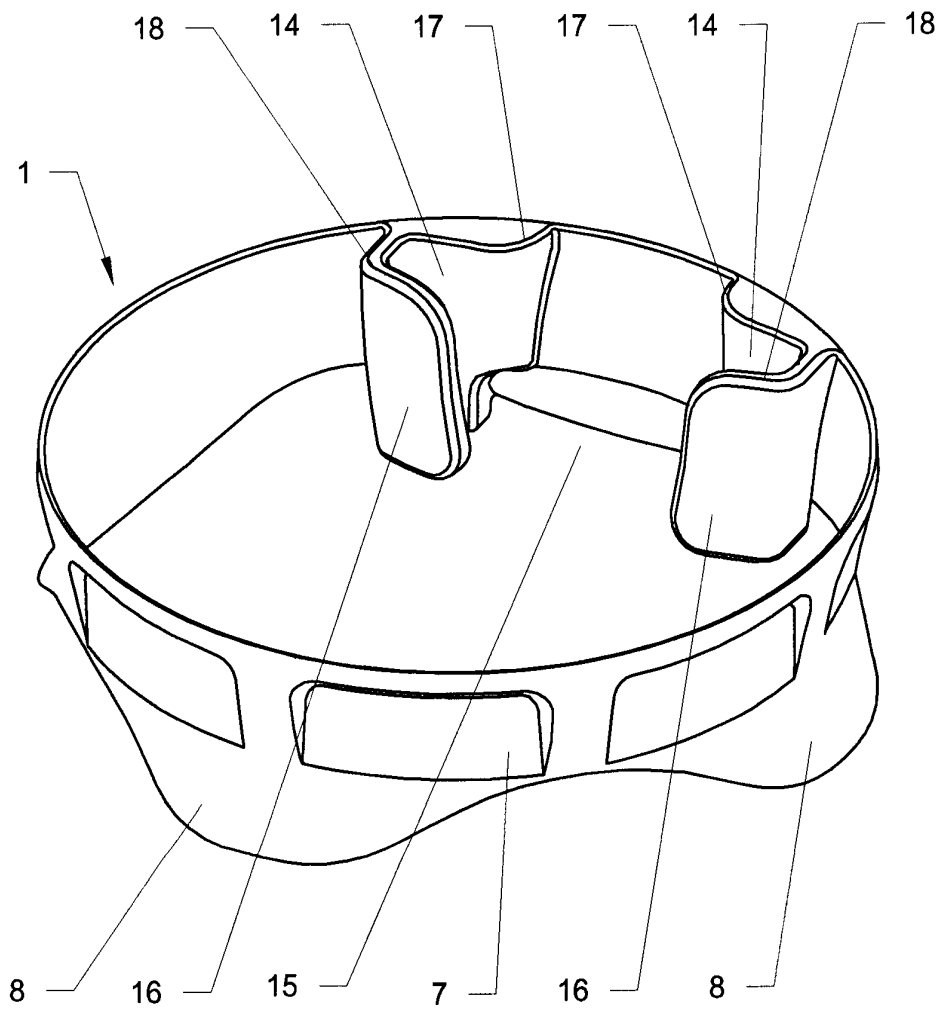


Fig 2

3/7

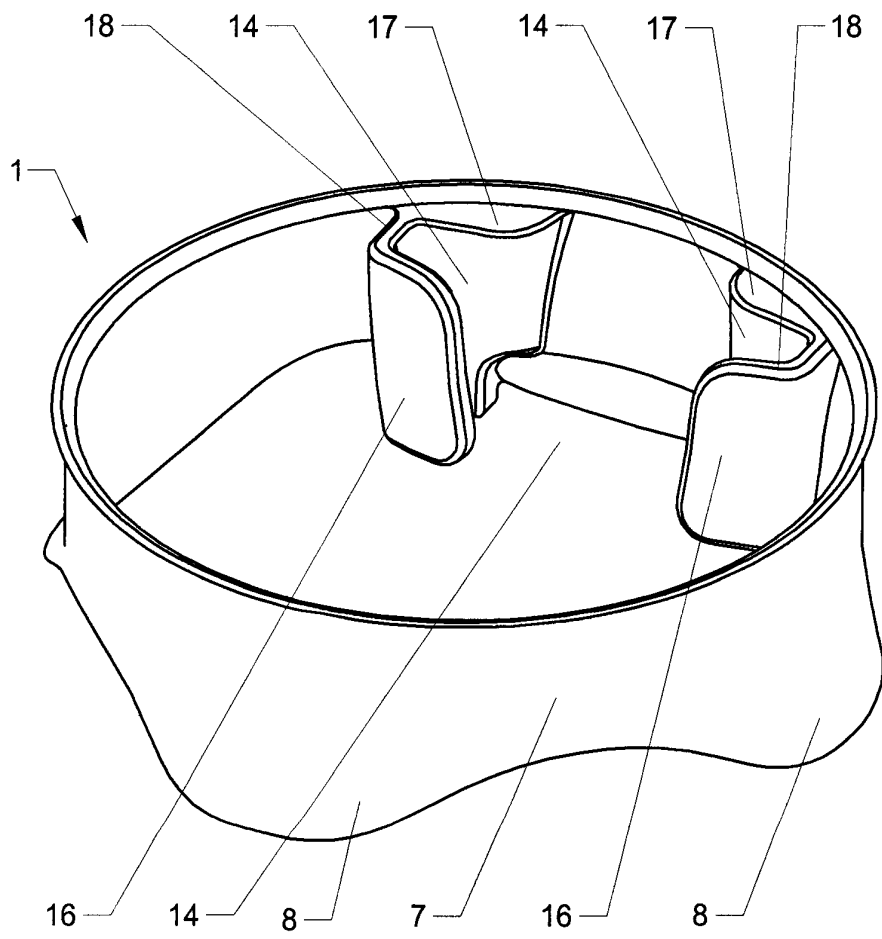


Fig 3

4/7

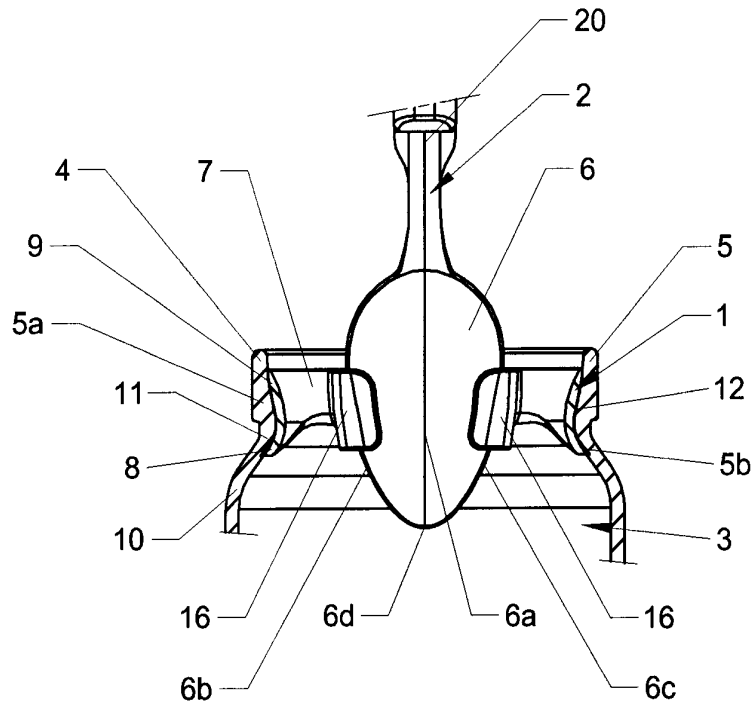


Fig 4

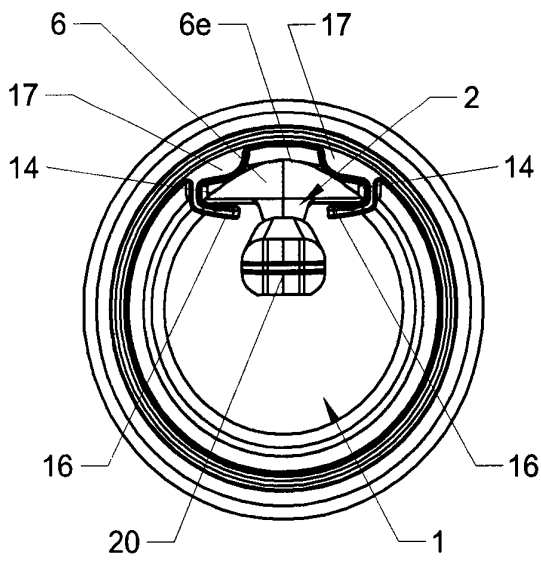


Fig 5

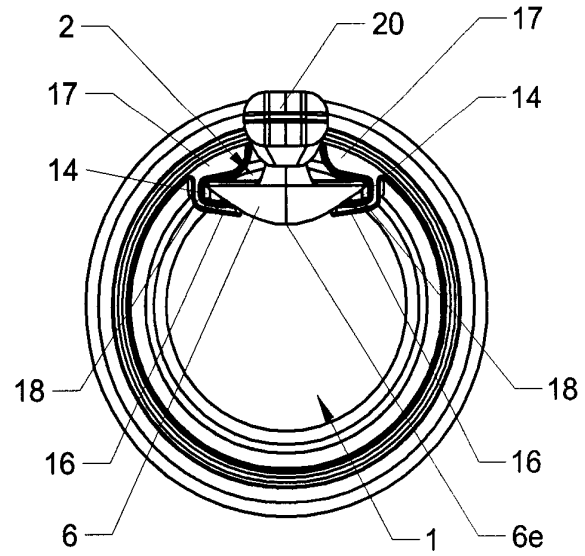


Fig 6



5/7

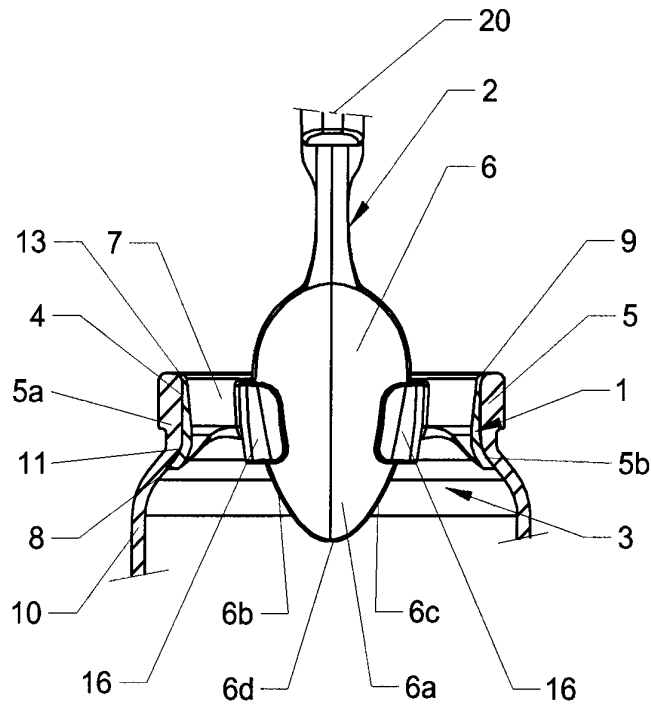


Fig 7

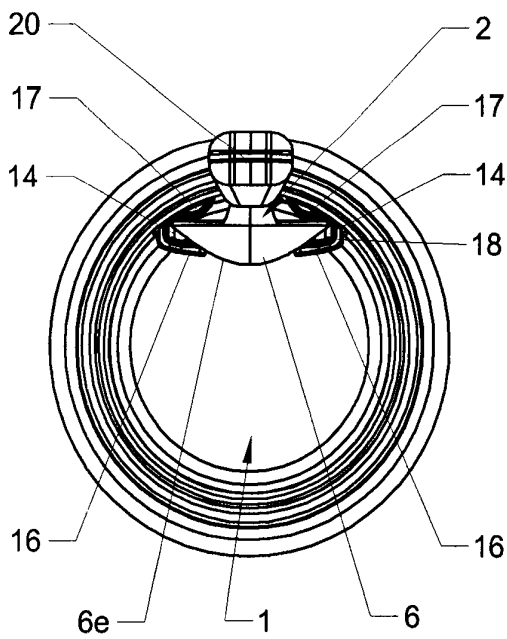


Fig 8

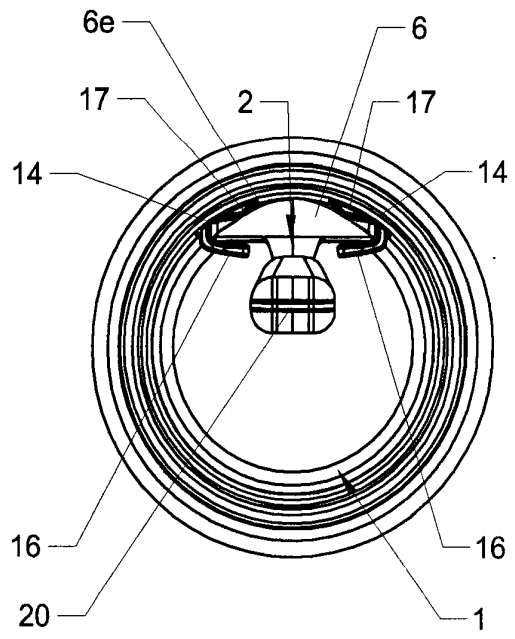
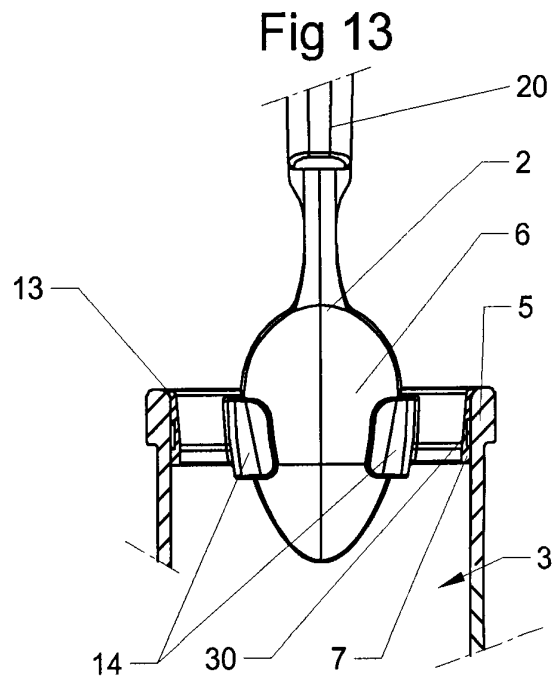
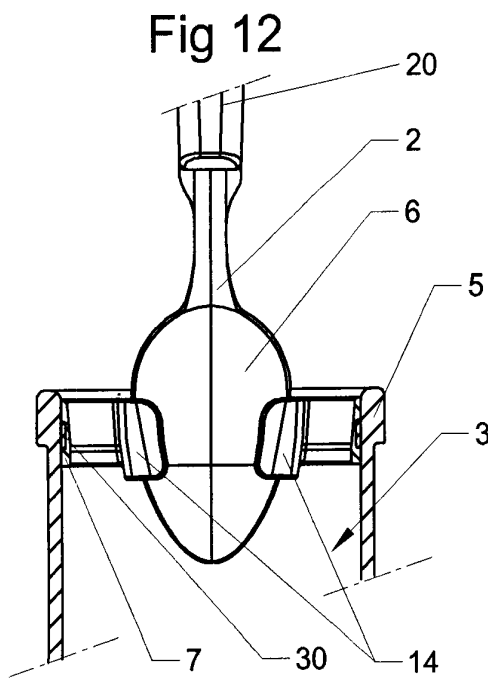
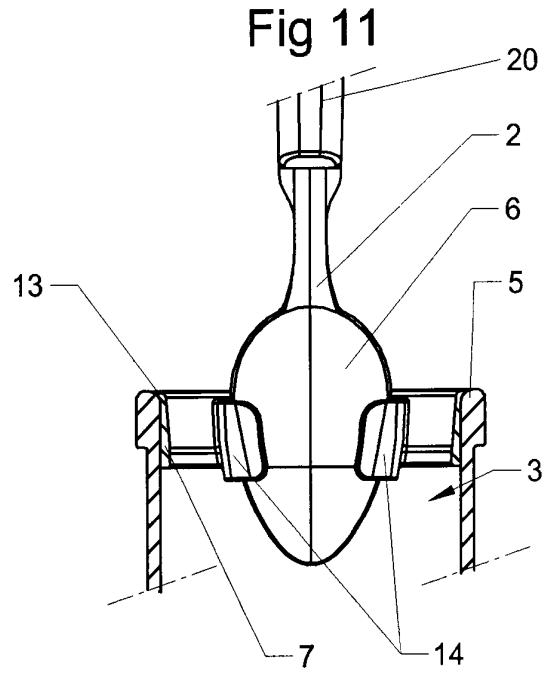
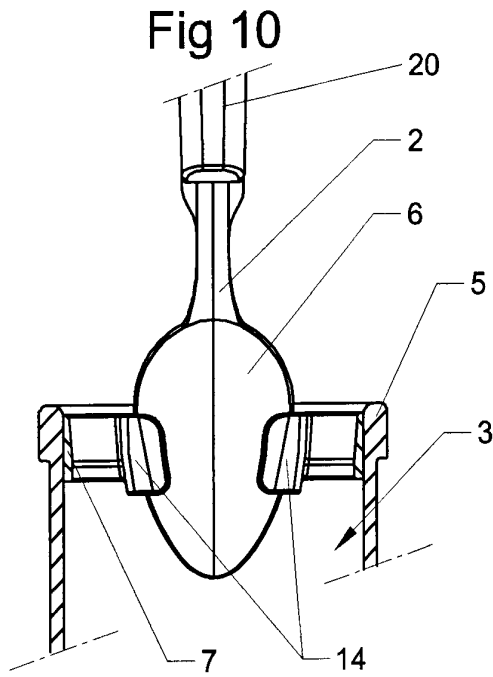
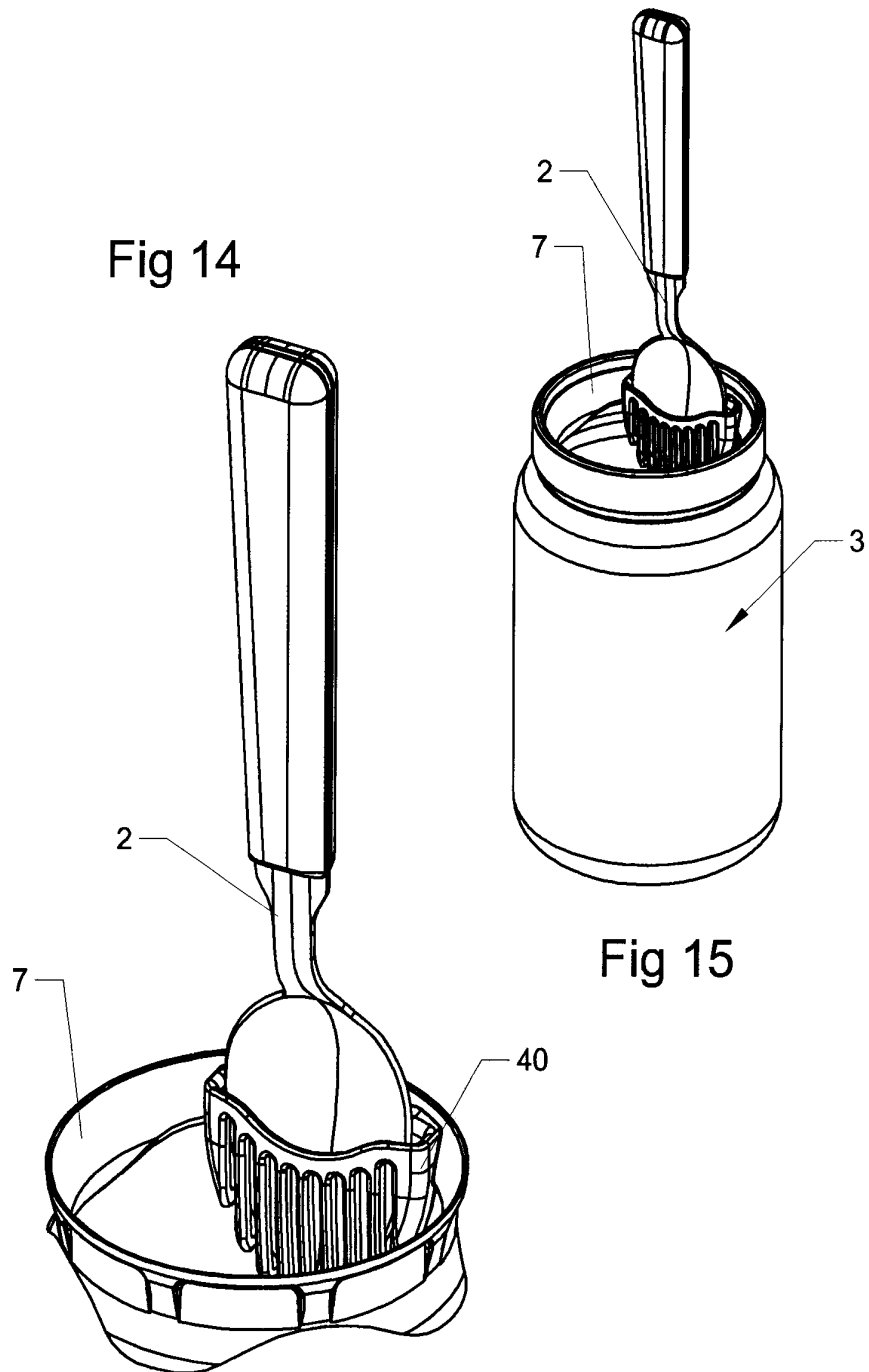


Fig 9

6/7







**RAPPORT DE RECHERCHE  
PRÉLIMINAIRE**

établi sur la base des dernières revendications  
déposées avant le commencement de la recherche

N° d'enregistrement  
national

FA 662976  
FR 0501212

DOCUMENTS CONSIDÉRÉS COMME PERTINENTS		Revendication(s) concernée(s)	Classement attribué à l'invention par l'INPI
Catégorie	Citation du document avec indication, en cas de besoin, des parties pertinentes		
D,X	DE 36 29 718 A1 (RAAB, JOHANN FRIEDRICH; NOERTHEMANN, KARL-HEINZ) 3 mars 1988 (1988-03-03) * colonne 1, ligne 53 - colonne 2, ligne 68; figures *	1,2,4-10	A47G19/18 A47G21/14
A	DE 39 40 429 A1 (RAAB, JOHANN FRIEDRICH, 3500 KASSEL, DE; NOERTHEMANN, KARL-HEINZ, 3501) 13 juin 1991 (1991-06-13) * colonne 2, ligne 39 - colonne 3, ligne 17; figures *	11-14	
A	DE 298 17 273 U1 (LIEDTKE, CHRISTIAN, 38448 WOLFSBURG, DE; BEERBOHM, GEROLD ROLF, 38448) 24 décembre 1998 (1998-12-24) * page 2, dernier alinéa - page 3, alinéa 3; figures *	11-14	
A	DE 296 02 339 U1 (GOEPPERT, ULRICH, 86316 FRIEDBERG, DE) 4 avril 1996 (1996-04-04)		
A	BE 1 007 748 A3 (VANHOUDT) 10 octobre 1995 (1995-10-10)		DOMAINES TECHNIQUES RECHERCHÉS (Int.CL.7)
A	FR 2 574 273 A (PALAU MICHEL) 13 juin 1986 (1986-06-13)		A47G A47J B44D
A	GB 614 491 A (STANLEY JARDINE-SMITH) 16 décembre 1948 (1948-12-16)		
A	US 1 752 522 A (ECKELMAN ALBERT J) 1 avril 1930 (1930-04-01)		
Date d'achèvement de la recherche		Examineur	
24 octobre 2005		Vistisen, L	
<p>CATÉGORIE DES DOCUMENTS CITÉS</p> <p>X : particulièrement pertinent à lui seul Y : particulièrement pertinent en combinaison avec un autre document de la même catégorie A : arrière-plan technologique O : divulgation non-écrite P : document intercalaire</p>		<p>T : théorie ou principe à la base de l'invention E : document de brevet bénéficiant d'une date antérieure à la date de dépôt et qui n'a été publié qu'à cette date de dépôt ou qu'à une date postérieure. D : cité dans la demande L : cité pour d'autres raisons ..... &amp; : membre de la même famille, document correspondant</p>	

**ANNEXE AU RAPPORT DE RECHERCHE PRÉLIMINAIRE  
RELATIF A LA DEMANDE DE BREVET FRANÇAIS NO. FR 0501212 FA 662976**

La présente annexe indique les membres de la famille de brevets relatifs aux documents brevets cités dans le rapport de recherche préliminaire visé ci-dessus.

Les dits membres sont contenus au fichier informatique de l'Office européen des brevets à la date du 24-10-2005

Les renseignements fournis sont donnés à titre indicatif et n'engagent pas la responsabilité de l'Office européen des brevets, ni de l'Administration française

Document brevet cité au rapport de recherche		Date de publication	Membre(s) de la famille de brevet(s)	Date de publication
DE 3629718	A1	03-03-1988	AUCUN	
DE 3940429	A1	13-06-1991	AUCUN	
DE 29817273	U1	24-12-1998	AUCUN	
DE 29602339	U1	04-04-1996	AUCUN	
BE 1007748	A3	10-10-1995	AUCUN	
FR 2574273	A	13-06-1986	AUCUN	
GB 614491	A	16-12-1948	AUCUN	
US 1752522	A	01-04-1930	AUCUN	