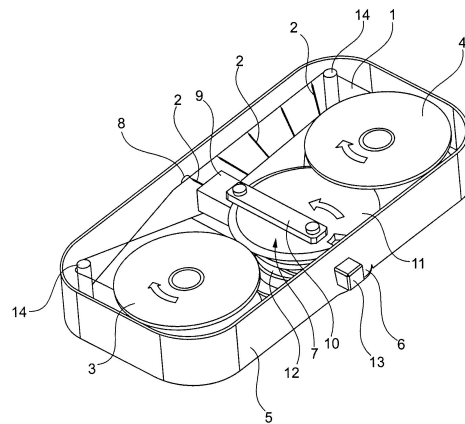
	(19) (12)	(KR) (A)	(11) (43)	10-2010-0040967 2010 04 21
(51)	Int. Cl.		(71)	
	<i>A61B 5/151</i> (2006.01) <i>A61B 5/157</i> (2006.01)			-
(21)	10-2010-7005196			- 4070
(22)	() 2008 08 21		(72)	
	2010 03 09			
(85)	2010 03 09			67434
(86)	PCT/EP2008/006882		(74)	
(87)	WO 2009/039926			
	2009 04 02			
(30)	07018554 1 2007 09 21			
	(EPO) (EP)			
	: 10			

(54)

(57)

, (2) (1); (2) (1)
 1 (3); (2) 2 (4); 2 (4)
 , (1) (2) (1)
 1 (3) 2 (4) ; (1)
 (2) (7)
 (1) 4 1 , 2 1 1 (3)
 2 (4)
 - 1



1

(2) (1),
 (2) (1) 1 (3),
 (2) 2 (4),
 2 (4) (1) (2)
 (1) 1 (3) 2 (4) (6),
 (2) (7),
 ,
 (1) 4 1 , 2 1 1
 (3) 2 (4)

2

1 , 2 1 ,
 (1) 4 1 .

3

1 2 , (1) 2 (3 4) ,
 2 (14)

4

3 , (1) 2 (14) 2 1

5

1 4 , (6) (7)
 (20) (30) , (1) 2
 (3 4)

6

1 5 , (2) (1)

7

(2) (1),
 (1) 1 (3),
 2 (4) , (30) ,
 2 (4) (1) 1 (3) 2 (4)
 ,
 (1) 4 1 , 2 1 1
 (3) 2 (4)

8

7 , (1) , (2) , (24)

9

7 8 , (1) (20)
(21) (22) (1) (20) (21)
(23) , (1) (22) (23) 2

1

10

9 , (22) , (20) (21) (22) (25)
(26) (1)

[0001]

1

W0 2005/107596 A2

[0002]

(puncture wound) ()

1

[0003]

[0004]

[0005]

2 , 4 1 , 2 1 1

[0006]

4 1 , 1

1

[0007]

4 1
, 1 2
4 1 , 2

[0008]

4 1 4 1 4 1

2

[0009]

, , 4 1 , 4 1 ,
4 1 , 4 1 ,
2 1

[0010]

4 1 ,

[0011]

/

(annual mobility)

[0012]

7

[0013]

[0014]

1 ,
2 ,
3 ,
4 , 3
5 , 3
6 , 3

[0015]

1 ,
(2) (2) (1)
(2) (1) 1 (3) (2)
2 (4) 2 (4) (5)
(6) 2 (4)
(1) (2) (1) 1
(3) , 2 (4) , (2) (8)
(7)

[0016]

(7) , (1) (9)
(9) (11) (10)
(12) (12)

(6) (13) (key)

[0017] (3 4) (1) 2 (14) (14)

[0018] (1) 1 2 (3 4) 2 1 (8) (2) , 2 1 (1) 4 1 (1) 1 (3) 4 1 (1) (1) (2) 1 (3)

[0019] (2) (1) 4 1

[0020] 4 1 (2) 4 1 (4) (3 4)

[0021] (1) (3 4) 4 1 (14)

[0022] 2 (14) (1) 2

[0023] 3 4 (30) (20)

[0024] (20) (21) (1) (1) 1 1 (2) (1) (20) 1 2 1 (4) (20) (1) 2 1

[0025] (1) (20) (21) (22) (23) (21) 2 1 (21) (22) (23)

[0026] (2) 3 (1) (test field) (24) (24)

[0027] 4 (20) (30) (20) () (30)

[0028] (30) (31) (30)

(32), , , .

[0029] (30) , (20) 2 (1)
 (24) (2) (30)
 , , , 1

[0030] (2)
 (24)

[0031] (30) , (24)

[0032] 3
 (1) (24)
 (20) (22) (23) (passage seal)
 5 6

[0033] 2 1 , (22) (23) , (20)
 (24) (20)

[0034] (24) , 5 ,
 6 (24)
 (20) (21) , 2 1 (21)

[0035] 5 (22) (25) (26)
 (21) , (26)
 (21) , (22) (Bevel) (27)
 (24) (21) (27)

[0036] (26) , (26)
 (24)

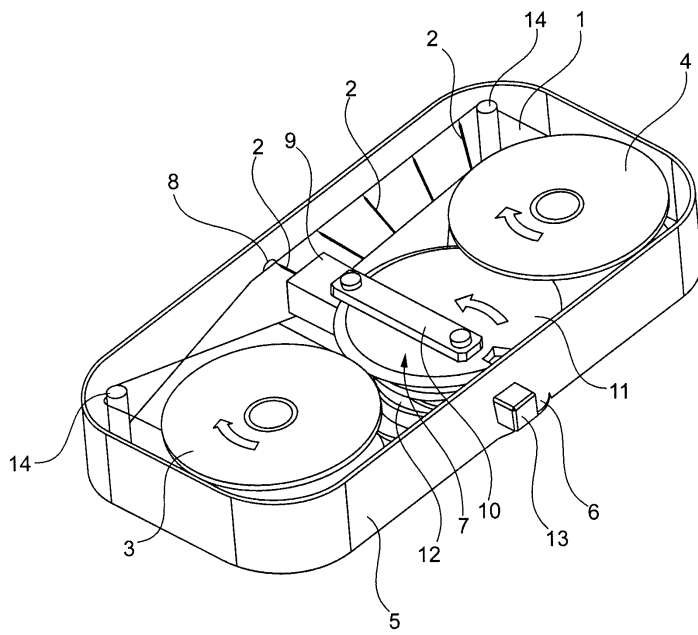
[0037] (23) , (26) (21) , (1)
 (25) (26) , (24) (2)
 (unevenness) , (26)

[0038] (23) , 1
 (23) ,
 (20) 2 , 2
 (24) (20)

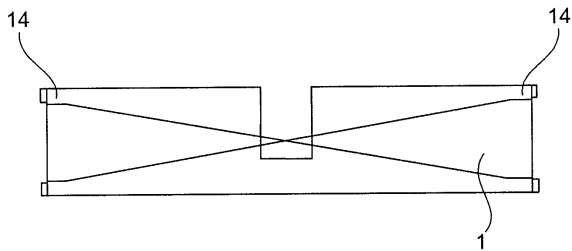
[0039] 1 2
 3 1 4 2
 5 6
 7 8
 9 10
 11 12

- | | | |
|----|--------------|----|
| 13 | (triggering) | 14 |
| 20 | | 21 |
| 22 | | 23 |
| 24 | | 25 |
| 26 | | 27 |
| 30 | | 31 |
| 32 | | 33 |

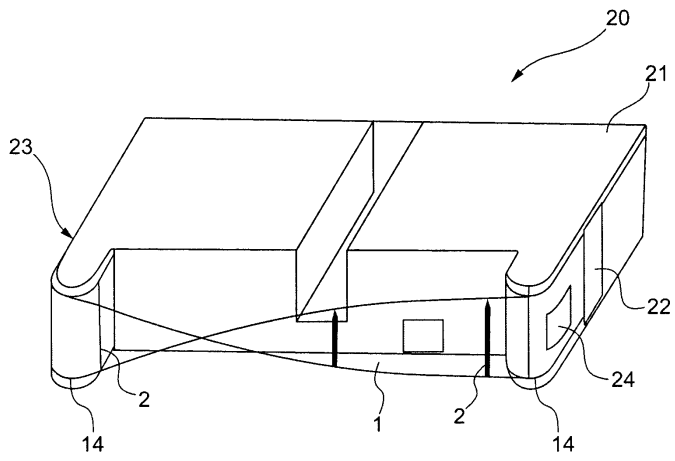
1



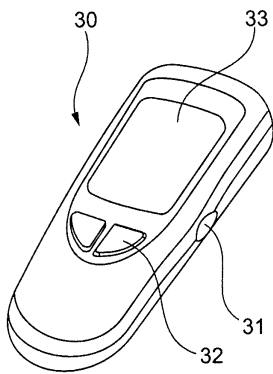
2



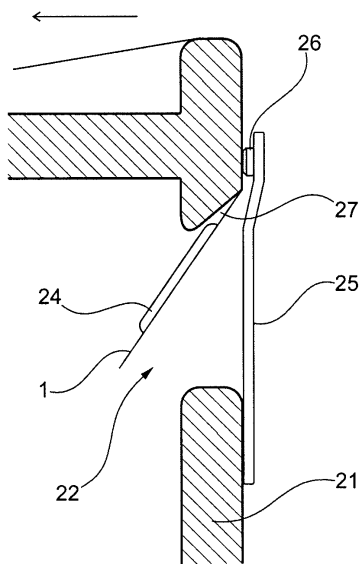
3



4



5



6

