



(12) 实用新型专利

(10) 授权公告号 CN 202580713 U

(45) 授权公告日 2012. 12. 05

(21) 申请号 201220093053. 9

(ESM) 同样的发明创造已同日申请发明专利

(22) 申请日 2012. 03. 14

(73) 专利权人 昆山市诚泰电气股份有限公司

地址 215321 江苏省苏州市昆山市张浦镇花苑路 856 号

(72) 发明人 盛玉林

(74) 专利代理机构 昆山四方专利事务所 32212

代理人 盛建德

(51) Int. Cl.

F21S 2/00(2006. 01)

F21V 19/00(2006. 01)

F21V 13/00(2006. 01)

F21Y 101/02(2006. 01)

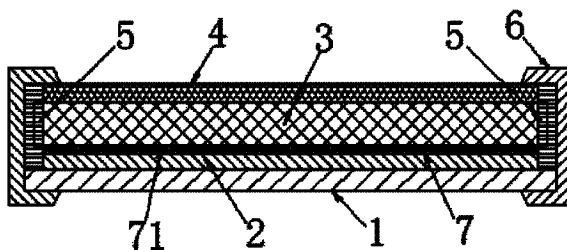
权利要求书 1 页 说明书 3 页 附图 1 页

(54) 实用新型名称

平面 LED 灯

(57) 摘要

本实用新型公开了一种平面 LED 灯, 包括底座、反射板、透明板、扩散板、LED 光源和边框架, 反射板、透明板和扩散板皆为平板状且依次叠合形成一光学叠构, 光学叠构于反射板处位于底座上, LED 光源位于透明板的侧边处, 边框架套合于光学叠构的边缘处并与底座固定连接, 透明膜印刷有若干导光点并贴附于透明板的背面, LED 光源发出的光线从侧边射入到透明板, 当光线射到透明膜上的导光点时, 反射光会往各个角度扩散, 并由透明板正面射出, 可以将线光源转化为面光源, 反射板能够将光反射回透明板中, 用来提高光的使用效率, 通过扩散板有效防止眩光, 因此本实用新型的平面 LED 灯能够发出均匀而柔和的光, 且发光效率高、成本较低。



1. 一种平面 LED 灯,其特征在于:包括底座(1)、反射板(2)、透明板(3)、扩散板(4)、LED 光源(5) 和边框架(6),所述反射板(2)、透明板(3) 和扩散板(4) 皆为平板状且依次叠合形成一光学叠构,所述光学叠构于反射板处位于所述底座(1) 上,所述 LED 光源(5) 位于所述透明板(3) 的侧边处,所述边框架(6) 套合于所述光学叠构的边缘处并与所述底座(1) 固定连接,所述透明板(3) 与所述反射板(2) 相叠合的一面为背面,设有透明膜(7),所述透明膜印刷有若干导光点(71),所述透明膜(7) 贴附于所述透明板(3) 的背面。

2. 如权利要求 1 所述的平面 LED 灯,其特征在于:所述透明板(3) 为亚克力板、玻璃板和聚碳酸酯板中的一种。

3. 如权利要求 1 所述的平面 LED 灯,其特征在于:所述若干导光点(71) 印刷于所述透明膜贴附于所述透明板的一面和远离所述透明板的一面两者之一上。

4. 如权利要求 1 所述的平面 LED 灯,其特征在于:所述若干导光点(71) 离 LED 光源(5) 越近其大小越小。

5. 如权利要求 1 所述的平面 LED 灯,其特征在于:所述 LED 光源(5) 为 LED 灯条。

6. 如权利要求 5 所述的平面 LED 灯,其特征在于:所述 LED 灯条设有至少一条,且 LED 灯条的发光部对应于所述透明板(3) 的侧边处。

7. 如权利要求 1 所述的平面 LED 灯,其特征在于:所述导光点(71) 由油墨构成。

## 平面 LED 灯

### 技术领域

[0001] 本实用新型属于光电领域,具体涉及一种可用于照明或显示器背光模组的 LED 平面灯。

### 背景技术

[0002] LED(Light Emitting Diode,发光二极管)技术以其省电、亮度高、使用寿命长、抗震性能好等优点被广泛推广,近几年来 LED 灯在日常照明以及显示器方面的应用越来越广泛。比较普遍的运用的如 LED 灯盘,即在一个灯罩中呈阵列状排布多个 LED 灯头,并在灯罩内设置相应的驱动电路,这种结构虽然简单实用,但是 LED 灯盘采用直下式 LED 光源形式,比较刺眼,发出的光线均匀度不佳(均匀度小于 70%)。于是,有业者研发出了一类 LED 平面灯,该类 LED 平面灯呈方形平面状而且里面的部件也都为平面状,主要是在一个矩形底座内依次安装平面状的反射板、导光板和扩散板,并在底座内并且在导光板的侧边处安装 LED 灯条,光线在反射板和导光板的共同作用下经过多次反射达到提高均匀度的目的,并通过扩散板有效防止眩光。由上述结构和原理可知,这类 LED 平面灯的核心是通过导光板的作用将线光源转化为面光源,现有技术的导光板是利用光学级的亚克力(PMMA)板材,然后用具有极高反射率且不吸光的油墨,在光学级的亚克力板材底面用印刷上导光点。利用光学级亚克力板材吸取从灯发出来的光在光学级亚克力板材表面的停留,当光线射到各个导光点时,反射光会往各个角度扩散,然后破坏反射条件由导光板正面射出。通过各种疏密、大小不一的导光点,可使导光板均匀发光,而且导光板背面配合使用的反射片的用途在于将导光板底面露出的光反射回导光板中,用来提高光的使用效率。通过上述现有技术导光板的结构及原理可知,现有技术的导光板上的导光点是直接印刷于导光板的底面上,此工艺在实际操作中是难度很高的,良率较低,因此成本高。

### 实用新型内容

[0003] 为了克服上述缺陷,本实用新型提供了一种平面 LED 灯,该平面 LED 灯能够将线光源转化为面光源,实现平面照明,且发光均匀而柔和,又且成本低、结构简单、易于实施。

[0004] 本实用新型为了解决其技术问题所采用的技术方案是:

[0005] 一种平面 LED 灯,包括底座、反射板、透明板、扩散板、LED 光源和边框架,所述反射板、透明板和扩散板皆为平板状且依次叠合形成一光学叠构,所述光学叠构于反射板处位于所述底座上,所述 LED 光源位于所述透明板的侧边处,所述边框架套合于所述光学叠构的边缘处并与所述底座固定连接,所述透明板与所述反射板相叠合的一面为背面,设有透明膜,所述透明膜印刷有若干导光点,所述透明膜贴附于所述透明板的背面。LED 光源发出的光线从侧边射入到透明板,当光线射到位于透明板背面(即透明膜)上的各个导光点时,反射光会往各个角度扩散,然后破坏反射条件由透明板正面射出,可以将线光源转化为面光源,反射板能够将光反射回透明板中,用来提高光的使用效率,通过扩散板有效防止眩光,因此本实用新型的平面 LED 灯能够发出均匀而柔和的光,且发光效率高。而且相对于现

有技术导光板的高成本而言,本实用新型将导光点印刷于透明膜并贴附于透明板上构成导光结构的技术成本较低,而且效果相同。

[0006] 本实用新型为了解决其技术问题所采用的进一步技术方案是:

[0007] 较佳地,所述透明板为亚克力板、玻璃板和聚碳酸酯板中的一种。

[0008] 较佳地,所述若干导光点可以印刷于所述透明膜贴附于所述透明板的一面上或是印刷于所述透明膜远离所述透明板的一面上。

[0009] 较佳地,所述若干导光点离 LED 光源越近其大小越小。

[0010] 较佳地,所述 LED 光源为 LED 灯条。

[0011] 较佳地,所述 LED 灯条设有至少一条或多条,且 LED 灯条的发光部对应于所述透明板的侧边处。

[0012] 较佳地,所述导光点由油墨构成。

[0013] 本实用新型的有益效果是:本实用新型的平面 LED 灯,包括底座、反射板、透明板、扩散板、LED 光源和边框架,反射板、透明板和扩散板皆为平板状且依次叠合形成一光学叠构,光学叠构于反射板处位于底座上,LED 光源位于透明板的侧边处,边框架套合于光学叠构的边缘处并与底座固定连接,透明膜印刷有若干导光点并贴附于透明板的背面,LED 光源发出的光线从侧边射入到透明板,当光线射到位于透明板背面(即透明膜)上的各个导光点时,反射光会往各个角度扩散,然后破坏反射条件由透明板正面射出,可以将线光源转化为面光源,反射板能够将光反射回透明板中,用来提高光的使用效率,通过扩散板有效防止眩光,因此本实用新型的平面 LED 灯能够发出均匀而柔和的光,且发光效率高。而且相对于现有技术导光板的高成本而言,本实用新型将导光点印刷于透明膜并贴附于透明板上构成导光结构的技术成本较低,而且效果相同。

#### 附图说明

[0014] 图 1 为本实用新型的结构示意图。

#### 具体实施方式

[0015] 以下通过特定的具体实例说明本实用新型的具体实施方式,熟悉此技艺的人士可由本说明书所揭示的内容轻易地了解本实用新型的优点及功效。本实用新型也可以其它不同的方式予以实施,即,在不悖离本实用新型所揭示的范畴下,能予不同的修饰与改变。

[0016] 实施例:一种平面 LED 灯,包括底座 1、反射板 2、透明板 3、扩散板 4、LED 光源 5 和边框架 6,所述反射板 2、透明板 3 和扩散板 4 皆为平板状且依次叠合形成一光学叠构,所述光学叠构于反射板处位于所述底座 1 上,所述 LED 光源 5 位于所述透明板 3 的侧边处,所述边框架 6 套合于所述光学叠构的边缘处并与所述底座 1 固定连接,所述透明板 3 与所述反射板 2 相叠合的一面为背面,设有透明膜 7,所述透明膜印刷有若干导光点 71,所述透明膜 7 贴附于所述透明板 3 的背面。

[0017] 所述透明板 3 为亚克力板、玻璃板和聚碳酸酯板中的一种。

[0018] 所述若干导光点 71 可以印刷于所述透明膜贴附于所述透明板的一面上或是印刷于所述透明膜远离所述透明板的一面上。

[0019] 所述若干导光点 71 离 LED 光源 5 越近其大小越小。

[0020] 所述 LED 光源 5 为 LED 灯条。

[0021] 所述 LED 灯条设有一条或多条,且 LED 灯条的发光部对应于所述透明板 3 的侧边处。

[0022] 所述导光点 71 由油墨构成。

[0023] 所述反射板 2 由具有反射功能的材料组成。

[0024] 所述底座 1、反射板 2、透明板 3、扩散板 4、边框架 6 和透明膜 7 皆为方形或其它形状。

[0025] LED 光源发出的光线从侧边射入到透明板,当光线射到位于透明板背面(即透明膜)上的各个导光点时,反射光会往各个角度扩散,然后破坏反射条件由透明板正面射出,可以将线光源转化为面光源,反射板能够将光反射回透明板中,用来提高光的使用效率,通过扩散板有效防止眩光,因此本实用新型的平面 LED 灯能够发出均匀而柔和的光,且发光效率高。而且相对于现有技术导光板的高成本而言,本实用新型将导光点印刷于透明膜并贴附于透明板上构成导光结构的技术成本较低,而且效果相同。

[0026] 上述实施例仅为例示性说明本实用新型原理及其功效,而非用于限制本实用新型。本实用新型的权利保护范围,应如权利要求书所列。

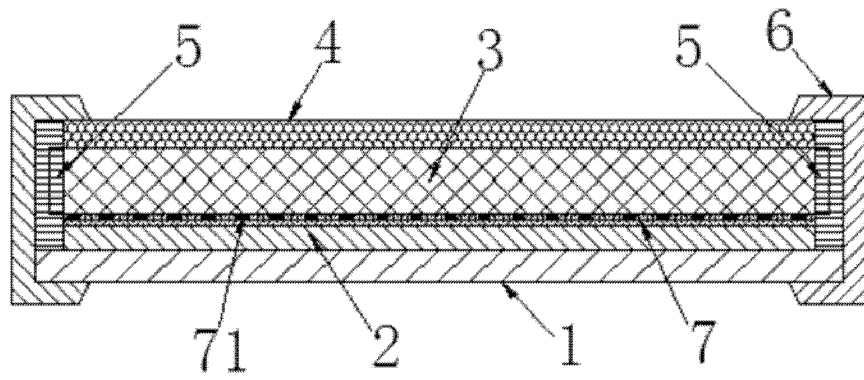


图 1