



(12) 发明专利

(10) 授权公告号 CN 102834851 B

(45) 授权公告日 2016. 07. 06

(21) 申请号 201180018480. 9

(51) Int. Cl.

(22) 申请日 2011. 02. 21

G07F 11/02(2006. 01)

(30) 优先权数据

审查员 高慧霞

12/724, 477 2010. 03. 16 US

12/969, 668 2010. 12. 16 US

(85) PCT国际申请进入国家阶段日

2012. 10. 11

(86) PCT国际申请的申请数据

PCT/US2011/025591 2011. 02. 21

(87) PCT国际申请的公布数据

W02011/115726 EN 2011. 09. 22

(73) 专利权人 可口可乐公司

地址 美国佐治亚州

(72) 发明人 巴尔特·卡彭蒂耶 于尔根·罗肯斯

安东尼奥·费尔特林 维利·范埃施

雅各布斯·彼得鲁斯·德兴

(74) 专利代理机构 北京正理专利代理有限公司

11257

代理人 张雪梅

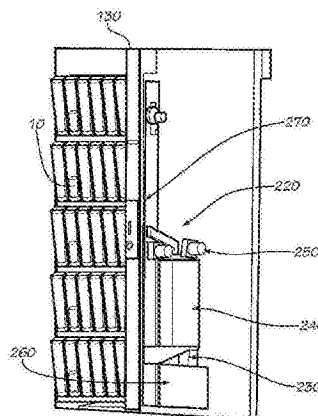
权利要求书2页 说明书5页 附图12页

(54) 发明名称

自动售货机

(57) 摘要

本申请提供一种用于出售多个产品的产品出售模块。该产品出售模块可包括产品列,对于产品列设置的产品选通器,和与产品选通器相关联的产品锁定系统。产品锁定系统可包括制动销和偏转台,使得释放制动销允许产品选通器被打开和多个产品中的一个被从产品选通器中移除。



1. 一种用于出售多个产品的产品出售模块,该产品出售模块包括:
  - 一个产品列,其被配置来在其内盛装多个产品;
  - 对于该产品列设置的一个产品选通器,该产品选通器可从防止接触到所述多个产品的关闭状态旋转到允许接触所述多个产品中的一个产品而防止接触所述多个产品中的其余产品的打开状态,所述产品选通器包括一偏转台;和
  - 与该产品选通器联系的产品锁定系统,所述产品锁定系统包括:
    - 一制动销,该制动销能够释放与所述偏转台的啮合并能从限制所述产品选通器旋转的啮合位置移动到允许所述产品选通器旋转的释放位置;
    - 一与所述制动销联系的螺线管,配置该螺线管以将所述制动销从所述啮合位置移动到所述释放位置;
    - 一与所述偏转台联系的微型开关,配置该微型开关以检测所述产品选通器的旋转;以及
    - 与所述螺线管和微型开关通信的一控制器,其中,配置所述控制器以在所述微型开关检测到所述产品选通器旋转时启动所述螺线管以将所述制动销从所述啮合位置移动到所述释放位置。
2. 如权利要求1所述的产品出售模块,其中所述产品列包括配置来用于将所述多个产品向所述产品选通器重力输送的倾斜的产品架。
3. 如权利要求1所述的产品出售模块,其中所述产品选通器进一步包括从所述偏转台延伸的门,其中,当所述产品选通器处于关闭状态时,所述门防止接触到所述多个产品,并且其中,当所述产品选通器处于打开状态时,所述门允许接触所述多个产品中的一个产品而防止接触所述多个产品中的其余产品。
4. 如权利要求3所述的产品出售模块,其中所述门包括凸形门。
5. 如权利要求3所述的产品出售模块,其中所述门包括透明门。
6. 如权利要求1所述的产品出售模块,其中所述制动销包括一个或多个能够释放开与所述偏转台啮合的凸轮臂。
7. 如权利要求6所述的产品出售模块,其中所述偏转台包括与所述一个或多个凸轮臂配合的一个或多个凸轮轨。
8. 如权利要求7所述的产品出售模块,其中所述一个或多个凸轮轨包括多个棘齿。
9. 如权利要求1所述的产品出售模块,其中所述制动销由簧偏转到所述啮合位置。
10. 如权利要求1所述的产品出售模块,其中所述偏转台由簧偏转以将所述产品选通器旋转到关闭状态。
11. 如权利要求3所述的产品出售模块,其中,当所述产品选通器处于打开状态时,所述门至少部分地位于所述多个产品中的一个产品和所述多个产品中的其余产品之间。
12. 一种出售多个产品的方法,该方法包括:
  - 提供多个产品出售模块,该多个产品出售模块的每一个包括:
    - 一个内装多个产品的产品列;
    - 对于该产品列设置的一个产品选通器,该产品选通器可从防止接触到所述多个产品的关闭状态旋转到允许接触所述多个产品中的一个产品而防止接触所述多个产品中的其余产品的打开状态,所述产品选通器包括一偏转台;和

与该产品选通器联系的产品锁定系统,所述产品锁定系统包括:

一制动销,该制动销能够释放与所述偏转台的啮合并能从限制所述产品选通器旋转的啮合位置移动到允许所述产品选通器旋转的释放位置;

一与所述制动销联系的螺线管,配置该螺线管以将所述制动销从所述啮合位置移动到所述释放位置;

一与所述偏转台联系的微型开关,配置该微型开关以检测所述产品选通器的旋转;以及

与所述螺线管和微型开关通信的一控制器,其中,配置所述控制器以在所述微型开关检测到所述产品选通器旋转时启动所述螺线管以将所述制动销从所述啮合位置移动到所述释放位置;

检测所述多个产品出售模块中的一个的产品选通器的运动;

移动所述多个产品出售模块中的一个的制动销至释放位置以允许所述多个产品出售模块中的一个的产品选通器旋转至打开状态;

保持所述多个产品出售模块中的其余的产品出售模块的制动销处于啮合位置。

## 自动售货机

[0001] 相关申请

[0002] 本申请是序列号12/724,477,于2010年3月16日提交的题为“自动售货机”的美国专利申请的部分继续申请,该美国专利申请当前未决并通过全文引用并入本文中。

### 技术领域

[0003] 本申请通常涉及自动售货机和机构,并且尤其涉及在冷却装置中设置的简化的出售机构。

### 背景技术

[0004] 传统的自动售货机通常是用来设置在具有中等客流量到拥挤客流量的地点。较少客流量的地点,诸如某些办公室、医院、学校、零售部门等,不太适合与传统自动售货机的使用相关的通常体积及花费。特别地,提供并操作诸如出售机构、制冷设备、付款设备、产品贮存等自动售货机的组件会比较昂贵。此外,传统自动售货机的尺寸会导致产品缓慢循环地通过自动售货机。

[0005] 假如至少没有上述的出售机构,冰箱,尤其是玻璃门冰箱,会稍微便宜一些来提供和操作。玻璃门冰箱还通常提供了使消费者能看见在冰箱内可获得的产品的便利。这种可视性可提供机会来促销其内的产品并且还可促使冲动购买。但是,缺少出售机构通常意味着从冰箱中移除产品不能总是受到控制。

[0006] 因此希望改进的自动售货机。这种自动售货机可提供玻璃门冰箱的积极特性,却具有适当的出售控制机构。此外,这种改进的自动售货机与传统的自动售货机及类似物相比,在提供和操作上应更便宜。

### 发明内容

[0007] 本申请因此提供一种用于出售多个产品的产品出售模块。该产品出售模块可包括产品列,对于产品列设置的产品选通器,和与产品选通器联系的产品锁定系统。产品锁定系统可包括制动销和偏转台(biased base)使得释放制动销允许产品选通器被打开和多个产品中的一个被从产品选通器中移除。

[0008] 本申请还提供多个产品的方法。该方法可包括以下步骤:提供多个产品出售模块,检测多个产品出售模块中的一个的产品门的运动,释放制动销以允许所述产品门被完全打开,锁定其余的产品出售模块,和允许产品门关闭。

[0009] 本申请还提供用于出售多个产品的自动售货机。该自动售货机可包括多个产品出售模块,每个产品出售模块包括与产品锁定系统联系的门。该自动售货机还可包括与多个产品出售模块的每一个通信的控制器,使得当控制器检测到多个产品出售模块中的一个的第一门运动时,控制器允许该第一门完全打开并锁定其余产品出售模块。

[0010] 当结合附图及随附的权利要求阅读下面详细的说明书后,本领域普通技术人员将明白本申请的这些和其他特征及改进。

## 附图说明

- [0011] 图1是本文描述的自动售货机的透视图。
- [0012] 图2是可与图1的自动售货机一起使用的冰箱的透视图。
- [0013] 图3是具有付款装置的图1的自动售货机的透视图。
- [0014] 图4是示出带有侧框门打开的付款装置的图1的自动售货机的透视图。
- [0015] 图5是可与图1的自动售货机一起使用的出售装置的多个产品架的侧透视图。
- [0016] 图6是产品架的透视图。
- [0017] 图7是处于关闭位置的产品选通器系统的俯视图。
- [0018] 图8是处于停止位置的产品选通器系统的俯视图。
- [0019] 图9是处于关闭位置的产品选通器系统的替换实施例。
- [0020] 图10是处于停止位置的替换产品选通器系统的俯视图。
- [0021] 图11是处于关闭位置的产品选通器锁定系统的俯视图。
- [0022] 图12是具有一个产品选通器开启的产品选通器锁定系统的俯视图。
- [0023] 图13是具有本文描述的多个产品出售模块的可替换产品选通器系统的透视图。
- [0024] 图14是图13的产品出售模块的侧视图。
- [0025] 图15是处于关闭位置的图13的产品出售模块的前视图。
- [0026] 图16是图13的一个产品选通器处于开启位置的产品出售模块的前视图。
- [0027] 图17处于关闭位置的图13的产品出售模块的产品锁定系统的仰视图。
- [0028] 图18是从关闭位置移动到开启位置的图13的产品出售模块的产品锁定系统的仰视图。
- [0029] 图19是处于开启位置的图13的产品出售模块的产品锁定系统的仰视图。
- [0030] 图20是从开启位置移动到关闭位置的图13的产品出售模块的产品锁定系统的仰视图。
- [0031] 图21是本文描述的其内具有多个产品出售模块的自动售货机的前视图。

## 具体实施方式

[0032] 本发明涉及任何数量的产品10的出售。虽然仅通过举例,产品10被以罐20的形式示出,但应理解产品10可包括任何类型或尺寸的容器,包括但不限于罐、瓶、袋、盒、封装物,和/或任何类型的刚性的或柔性的包装。产品10可包括饮料、食物产品、非食物产品、消费产品,和/或任何类型的可被出售的产品10。本申请的范围不受用于在此出售或其他地方出售的产品10的性质的任何限制。相似地,尽管本文中的一种使用是对于冷藏的产品10,但应理解本文中的产品10可以处于室温、高温或处于任何温度。

[0033] 现在参照附图,图中相同的数字指代相同的元件,图1示出本文描述的自动售货机100。在下文详细描述自动售货机100的各组件通常可以实质上是按标准尺寸制造的。因此,各种组件可以是原始设备和/或按需要被改型。同样,并非所有的组件都被需要来运转作为整体的自动售货机100。更确切地,许多可替换的配置可在此使用。自动售货机100可主要用于室内使用,但可位于邻近电源及类似物的任何地点。

[0034] 自动售货机100可包括冰箱110。如图2所示,冰箱110可包括被门130封闭的外机架

120。机架120和门130可以基本为惯常设计并可按需要隔热。门130可包括透明面板140。透明面板140可由玻璃及类似物制成。门130可旋开并可包括锁或其他类型的防撬装置。冰箱110可具有任何希望的尺寸或形状。

[0035] 自动售货机100也可包括设置在冰箱110内的制冷/加热箱(cassette)150。特别地,制冷/加热箱150可设置在机架120的制冷/加热室(compartment)160内或其他处。制冷/加热箱150可以是按标准尺寸制造的,并且可以具有惯常设计。制冷/加热箱150的实例在共同拥有的美国专利No.7,117,689中示出,名称为“用于热和冷自动售货机的可拆制冷箱”,共有人为Rudick等人,美国专利No.7,117,689通过全文引用并入本文中。其他类型的加热和/或制冷装置可在此使用。制冷、加热和/或两者因而可在此被提供。

[0036] 自动售货机100也可包括付款装置170。付款装置170可设置在冰箱110的机架120和门130附近。特别如图3所示,门130可包括钱币口180、钱币返还按钮190和钱币返还容器200。状态显示面板210也可设置在门130上。设置在门130上的付款装置170的这些和其他组件依次可与设置在机架120内的组件相配合。

[0037] 如图4所示,这些组件可包括与钱币口180连通的钱币通道220和与钱币返还容器200连通的钱币返还通道230。机架120附近还可设置有付款系统240、钱币返还单元250和钱币盒260。付款装置170的组件可被电子控制器270控制。电子控制器270可以是普通的可编程微处理器和类似物。电子控制器270还可与整体自动售货机100的其他组件通信,这将在下文作更为详细的描述。付款装置170也可包括其他的或不同的组件以及其他的或不同的配置。

[0038] 自动售货机100还可包括出售装置300。出售装置300可设置在冰箱100的出售室310内。出售装置300和出售室310可与设置在制冷/加热室160内的制冷/加热箱150进行通信。出售装置300可具有任何尺寸或形状。其他配置可在此使用。

[0039] 如图1和图5所示,出售装置300可包括多个产品架320。产品架320可设置在一对固定的导轨330上或其他装置上。产品架320可在固定导轨330内滑动以便确保轻松地先进先出式地装载产品10并且还可将产品架320本身拆除。一个或多个产品架320可从后向前倾斜设置以便通过重力促使其内的产品10的自装填。其他类型的架子配置形式也可在此使用。

[0040] 图6示出多个产品架320中的一个。每个产品架320可具有多个侧壁340,其限定出多个产品列350。可使用任何数量的产品列350。同样,产品列350可具有任何尺度。不同尺寸和形状的产品列350也可一些使用。如图所示,多个产品10可设置在每个产品列350内。

[0041] 每个产品列350的下端可包括产品选通器系统360。产品选通器系统360确保每次出售过程中只有一个产品10从产品架320上被移除。产品选通器系统360的每一个包括产品选通器370。产品选通器370优选可由透明材料制造以使其内的产品10为整体或部分可视。产品选通器370可具有微凸形状并可延伸出将放置在其内的产品10的大致长度。其他形状或尺寸也可在此使用。每个产品选通器370包括设置在转台(pivoting base)390上的基本垂直延伸的门380。转台390可连接在产品列350的末端。虽然台390是按基本为圆形被示出,但任何尺寸或形状可在此使用。

[0042] 如图7和8所示,产品选通器系统360也可包括多个杆,第一杆400和第二杆410。第一杆400可被连接到台390并随其转动以便沿台390的旋转拉动第二杆410。第二杆410接下来拉动活板(flap)420。一旦在产品列350内的第一产品被从台390上取走后,第二活板420

阻挡住跟随的产品10。特别地,一旦产品选通器370旋转打开,杆400、410将活板420旋转到与下一产品10接触的位置。术语“杆”和“活板”仅指任何类型的被延伸的部件,并具有任何尺寸或形态。其他配置可在此使用。

[0043] 图9和10示出产品选通系统器430的又一实施例。系统430也使用第一杆400、第二杆410和活板420。该系统430还使用与第二活板450相连的第三杆440。第三杆440的一端沿设置在台390上的圆形肋460运动。台390的旋转使第三杆440及附带的第二活板450转动以便对列350中的下一个产品10提供再次阻挡。其他配置可在此使用。

[0044] 如图11所示,自动售货机100的自动售货装置300还可包括与产品选通器系统360相关联的产品架锁定系统500。产品架锁定系统500防止一旦产品架320上的任何一个产品选通器370被打开后,在特定产品架320上的其余产品选通器370打开。

[0045] 产品架锁定系统500可包括多个凸轮510。凸轮510可与每个产品选通器系统360的台390连接以便随其旋转。产品架锁定系统500也可包括多个设置在每组凸轮510附近的游标(cursors)520或其他类型的移动位置指示器。凸轮510和游标520可具有任何所需的尺寸或形状。凸轮弹簧530也可被连接到每个凸轮510以使凸轮510返回其初始位置。产品架锁定系统500也可包括设置在其一端的端游标540,端游标540具有连接到邻近凸轮510的游标弹簧550。旋转任何一个产品选通器570也造成相关凸轮510如图12所示旋转。这个旋转将其余游标520向右推使得这些相关的凸轮510被阻挡不能旋转。这种阻挡因而防止其余的产品选通器370旋转。因此,一旦某个产品架320上的一个产品选通器370旋转,于是其余的产品选通器370就被锁定。其他配置可在此使用。

[0046] 图13-16示出产品选通器系统600的替换实施例。产品选通器系统600包括任何数量的产品出售模块610,仅为举例目的在此示出两个这种模块612、614。每个产品出售模块610可包括倾斜的产品列620。每个倾斜的产品列620可由架底板630和一个或多个侧壁640限定。多个产品10可放置在倾斜产品列620内用于在其内靠重力输送。倾斜产品列620可具有任何足以靠重力输送的角度。多个产品出售模块610可共用一块共同的架底板630及多个侧壁640。

[0047] 产品出售模块610可包括出售机架650。出售机架650可设置在倾斜产品列620的末端。出售机架650可为产品10中的一个限定出产品区660。出售机架650可由产品选通器670封闭。产品选通器670优选可由透明材料制造以使其内的产品10整体或部分可视。产品选通器670可具有微凸形状并可按将放置在其内的产品10的大致长度和/或出售机构650的长度延伸。其他组件或其他配置可在此使用。

[0048] 产品选通器670可包括设置在转台690上的基本垂直延伸的门680。虽然台690是按基本为圆形被示出,但任何尺寸或形状可在此使用。产品出售模块610也可包括支撑座700。支撑座700支撑出售机构650和门680以及产品选通器670的台690。其他组件和其他配置可在此使用。

[0049] 现在参照附图17-20,产品出售模块610还可包括产品锁定系统710。产品锁定系统710可设置在支撑座700内以便与门680和产品选通器670的台690相配合。产品锁定系统710可包括设置在台690附近的制动销(latch)720。制动销720可包括多个凸轮臂730。凸轮臂730可与从台690伸出的多个凸轮轨740配合并沿凸轮轨740运动。制动销720可由螺线管750操作并可借助制动销簧760偏转进需要的位置。台690同样可借助台簧770偏转入位。其他组

件和其他配置可在此使用。

[0050] 产品锁定系统710还可包括微型开关780。微型开关780可设置在台690附近并可包括开关臂790,开关臂790沿凸轮轨740运动以确定台690的位置及旋转。其他配置和其他组件可在此使用。微型开关780可与控制器270通信。减振器785也可在台690周围使用。

[0051] 使用中,图13、15和17示出产品出售模块610在关闭和锁定状态的例子。产品选通器670的台690和门680被锁定。一经收到适当的存款额,这在下文更详细地描述,控制器270可使邻近制动销720的螺线管750“作好准备”。一旦微型开关780检测到由门680的开启造成的台690的少量运动,螺线管760释放制动销720从而允许台690按图18所示来旋转。控制器270还确保了没有两个螺线管750会在同时开启。如图19所示,借助凸轮轨740和制动销簧760,门680的继续打开和台690的旋转以机械方式推动制动销720返回入位。产品10现在可按图16所示从产品区660移除。门680的弧度防止接触到倾斜产品列620上的下一个产品10。

[0052] 图20示出产品选通器670的门680返回到关闭和锁定位置。台690和门680可借助台簧770旋转回初始位置。通过多个设置在凸轮轨740上的与制动销720的凸轮臂730相互配合的棘齿800可防止门680的进一步打开。一旦门680清掉倾斜产品列620上的产品,下一个产品10可在重力下移动进产品区660。

[0053] 图21示出其内设有多个产品出售模块610的自动售货机810。在该例子中,选择按钮820可设置在每个产品架320附近。当确定存款与那个产品架320的被选择价格相等时,选择按钮820可闪烁从而指示里面的产品10是可获得的。被照亮的选择按钮820因而指示消费者可从那个特定的产品架320选择产品10。当合适的存款被记录后,用于每个产品出售模块610的螺线管750因而可进入工作状态。打开任何一个产品出售模块610的门680起动其内的螺线管750来打开制动销720,同时使其余的螺线管750处于非工作状态,使得其他门680无法被打开。当门680被旋转 to 打开位置时,可认为出售已完成。产品10于是可移除且产品选通器670可旋转关闭。消费者必须通过足够的旋转度来打开门680以移除其内的产品10以使出售被认为完成。可替换地,每个产品出售模块610也可具有独立的选择按钮830以使每个产品出售模块610可被设定不同的价格。其他配置和其他组件也可在此使用。

[0054] 每个产品出售模块610可拆卸以方便重新装货。可替换地,产品出售模块610的整个架320也可以是可拆卸的。当使用相同的产品锁定系统710时,产品出售模块610可适应不同的列宽、不同的列高和不同的包装尺寸。本文描述的自动售货机100因而提供用于较低容积的配置及类似配置的一种低成本但灵活的自动售货机。玻璃门冰箱的可视性得到提供,具有简化的用于适当控制性及安全性的出售机构。

[0055] 显然,上文涉及的仅是本申请的某些实施方式,本领域普通技术人员在不脱离由以下权利要求及其等同限定的本发明的主旨及范围的情况下,可进行多种变化及改进。



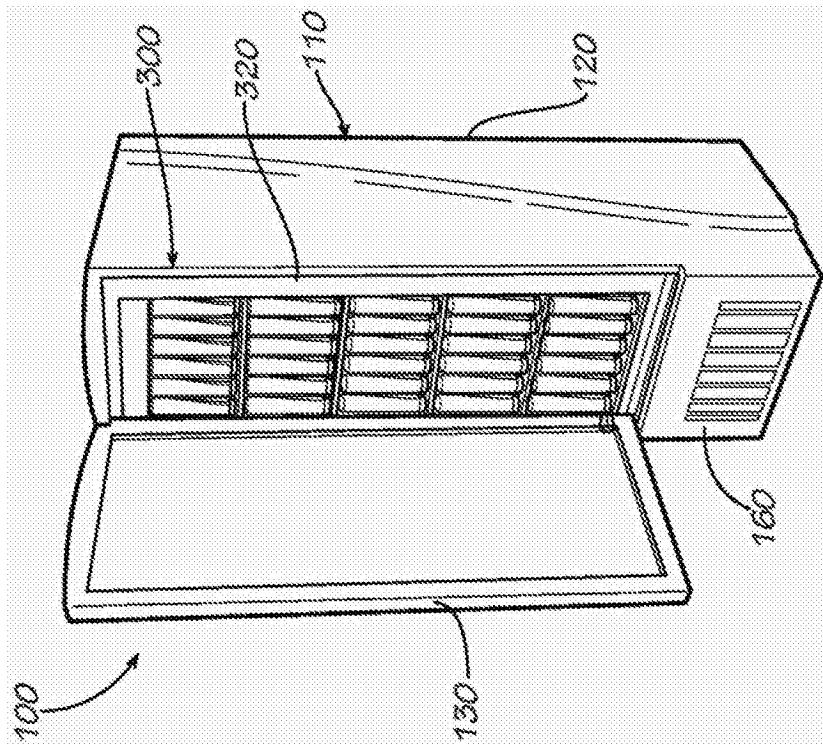


图1

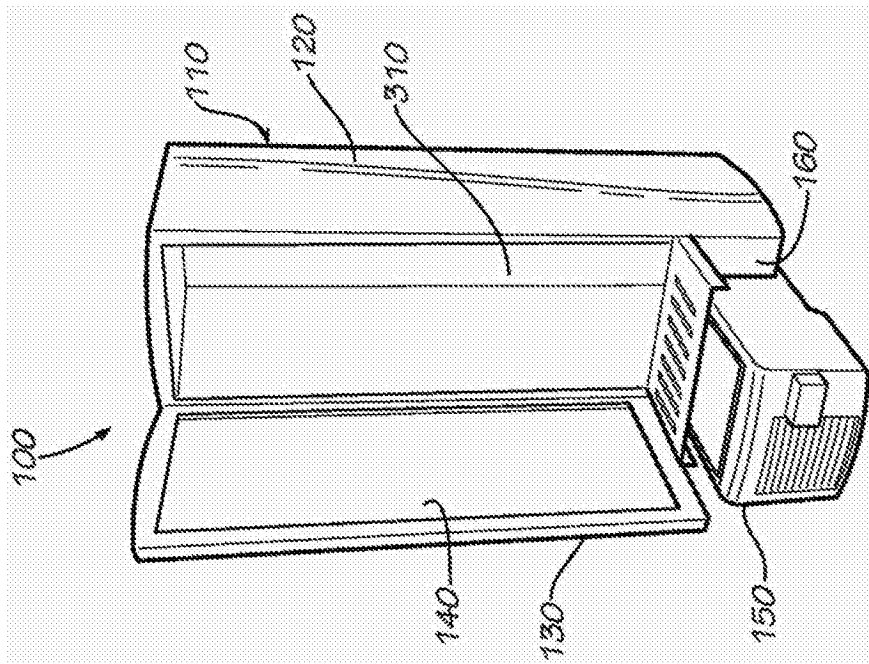


图2

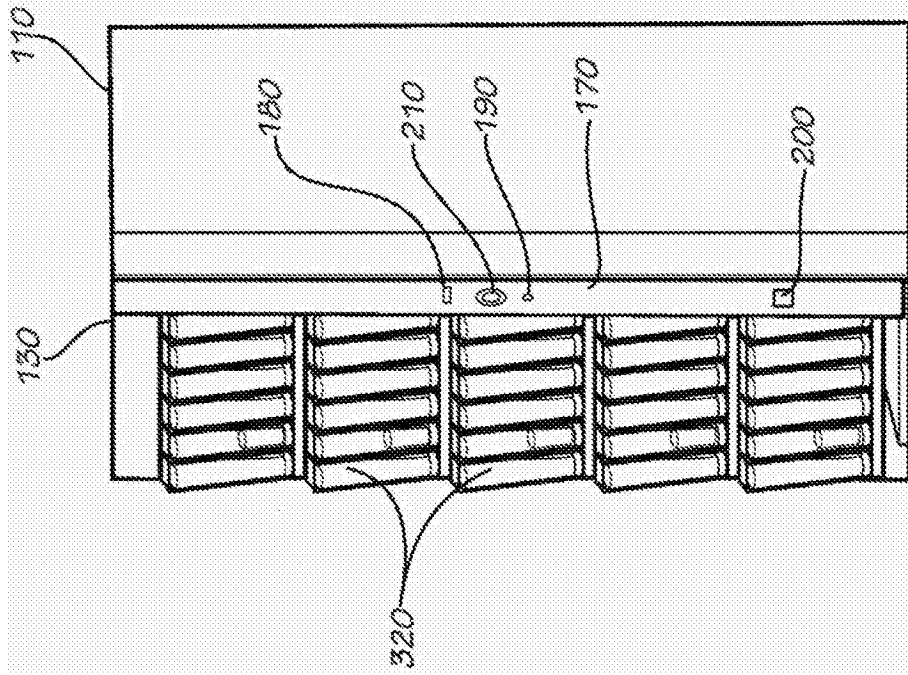


图3

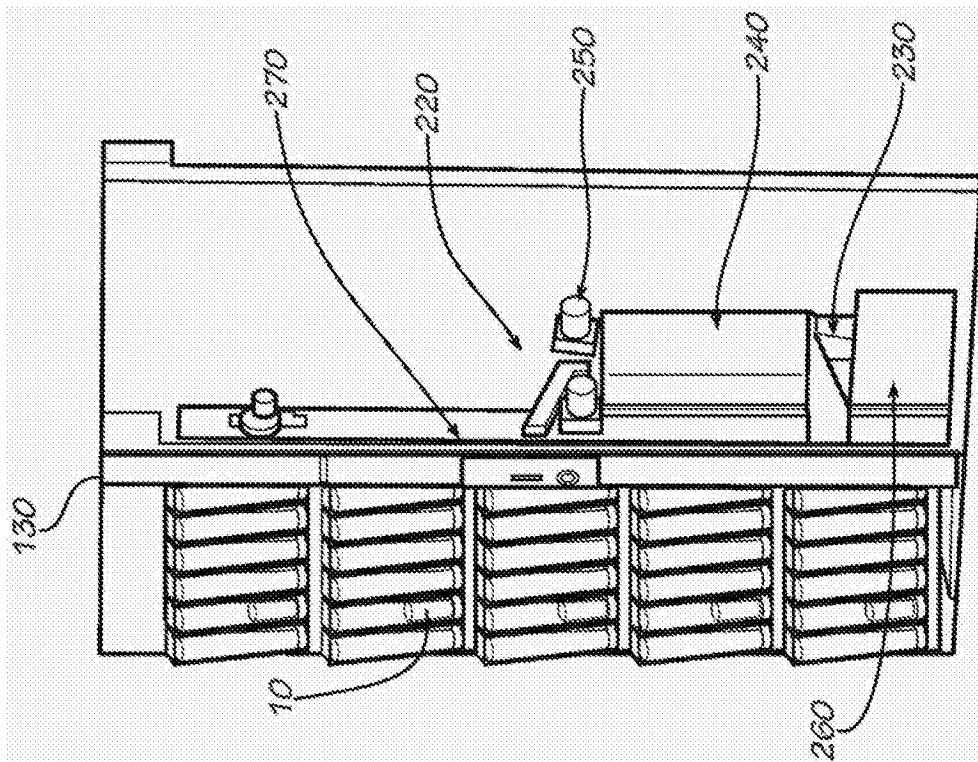


图4

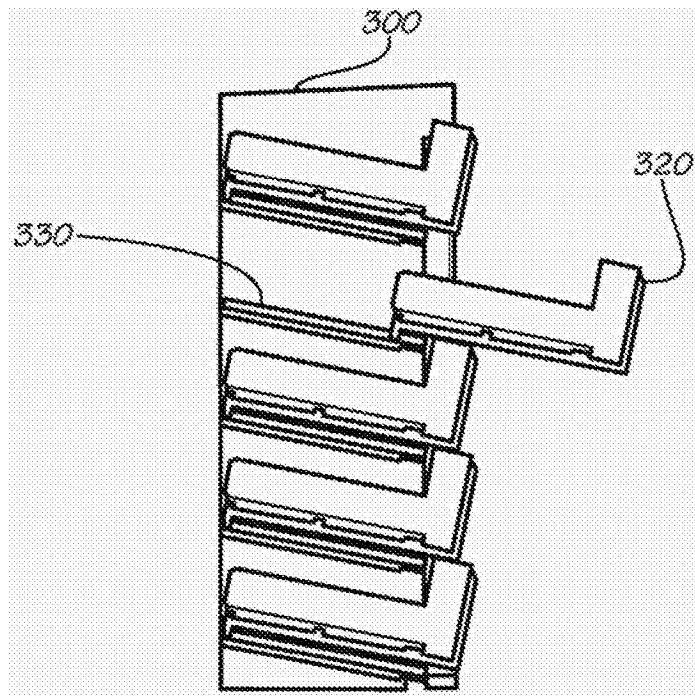


图5

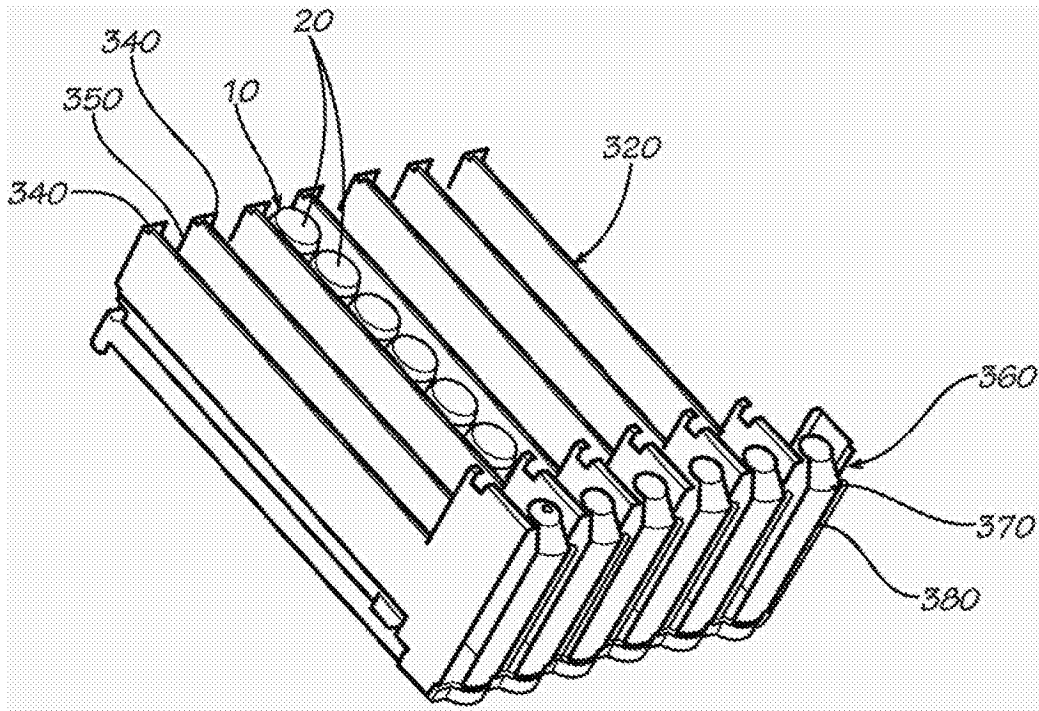


图6

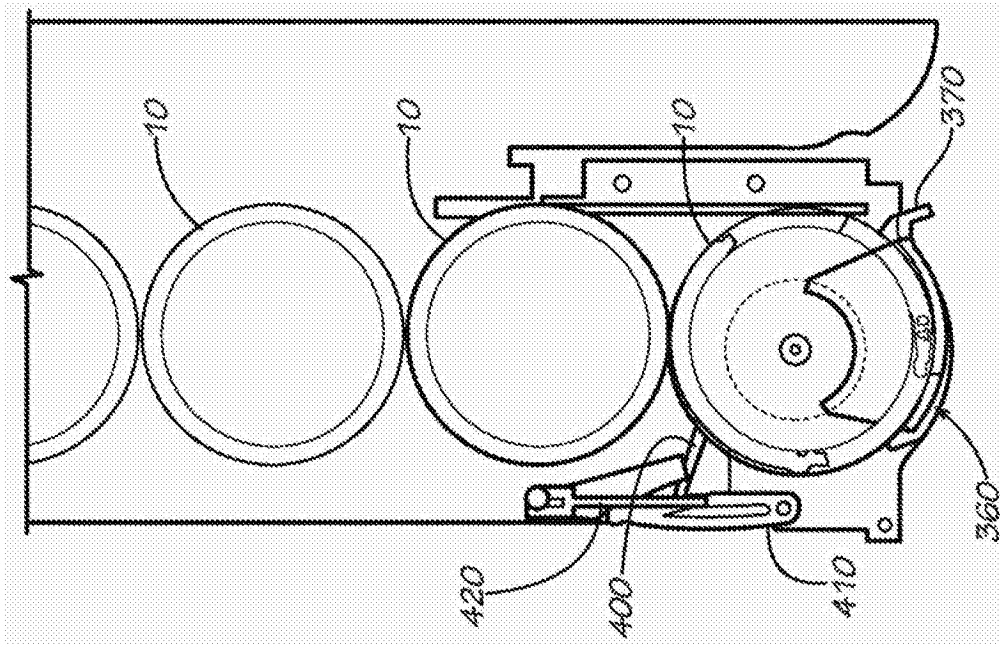


图7

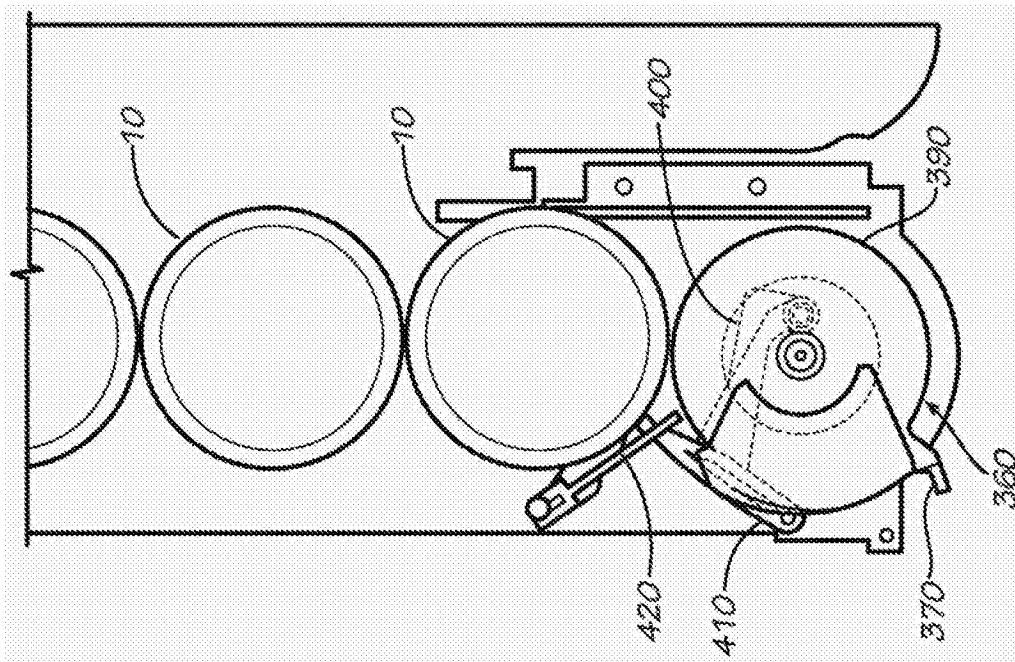


图8

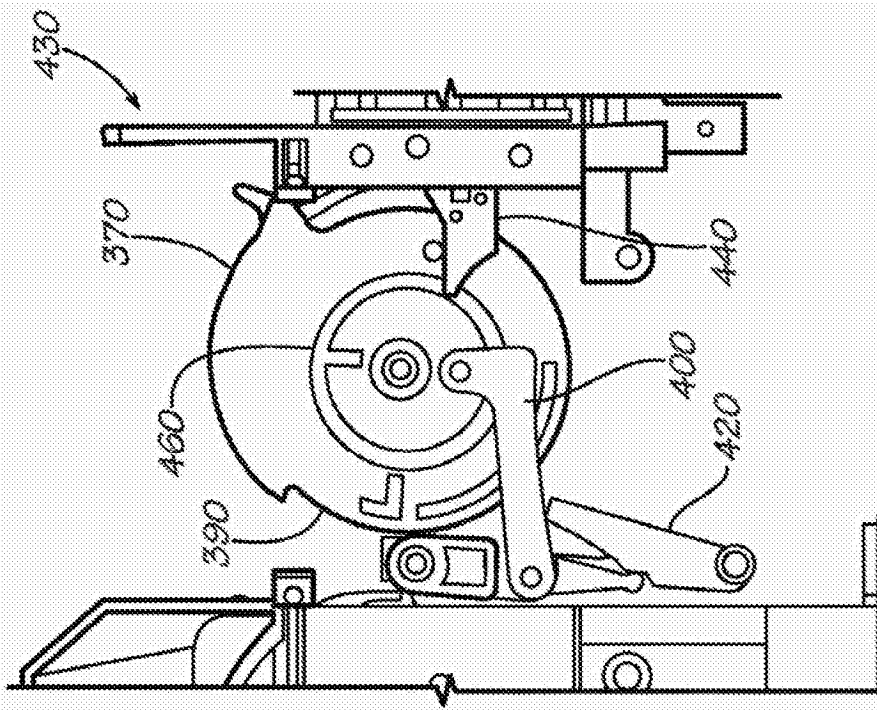


图9

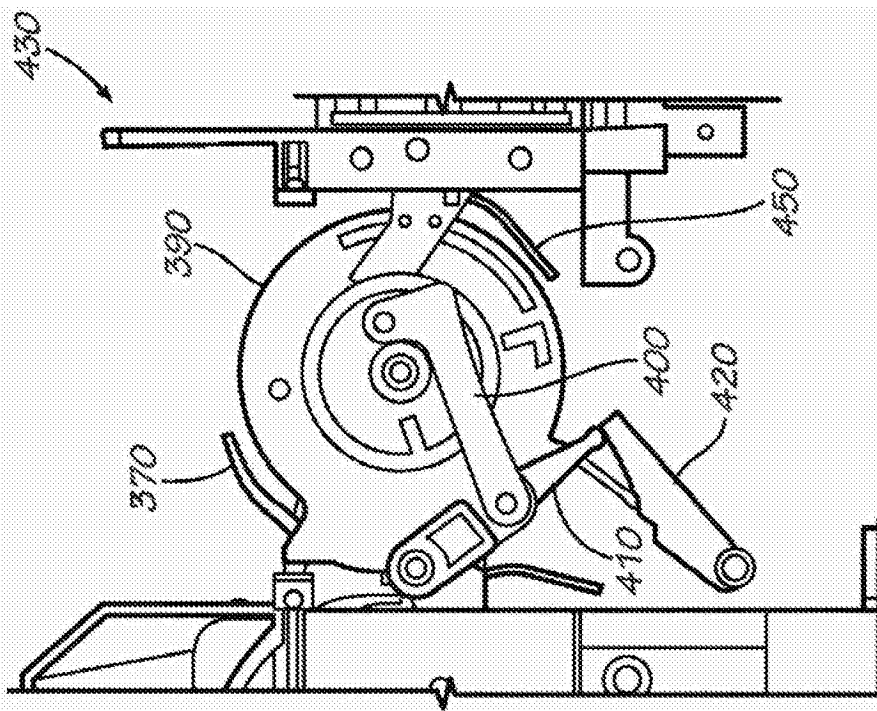


图10

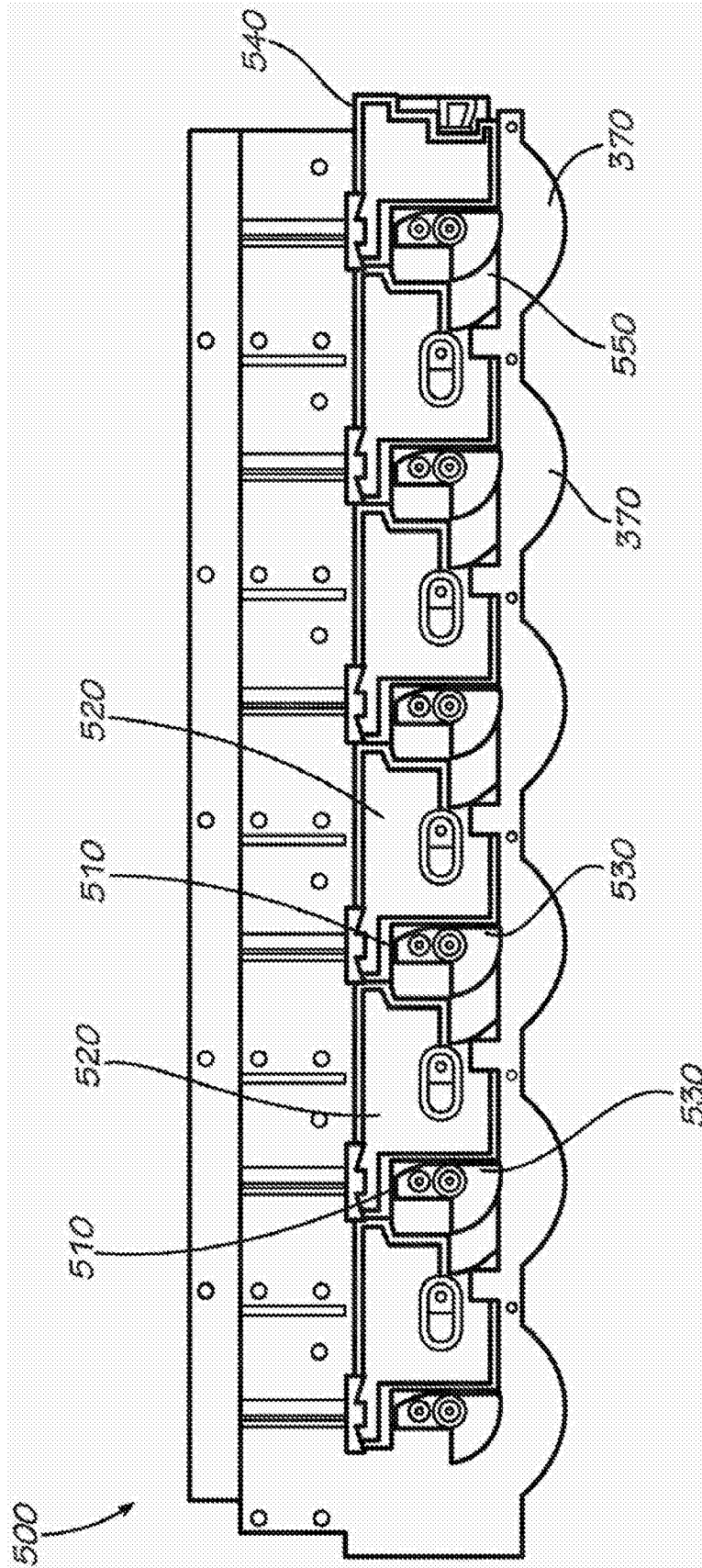


图11

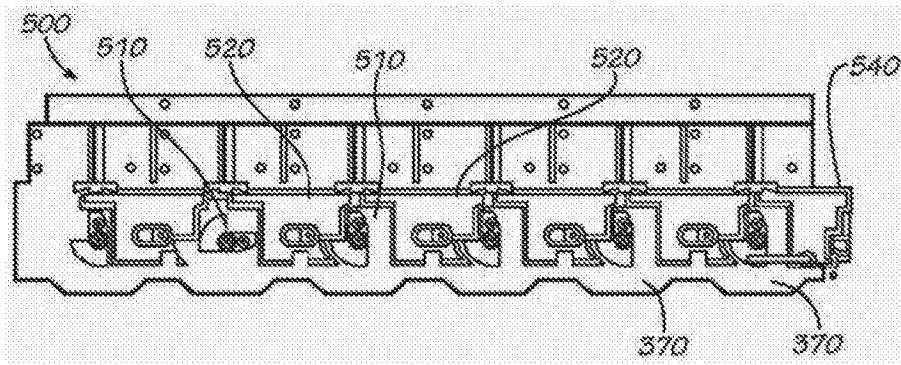


图12

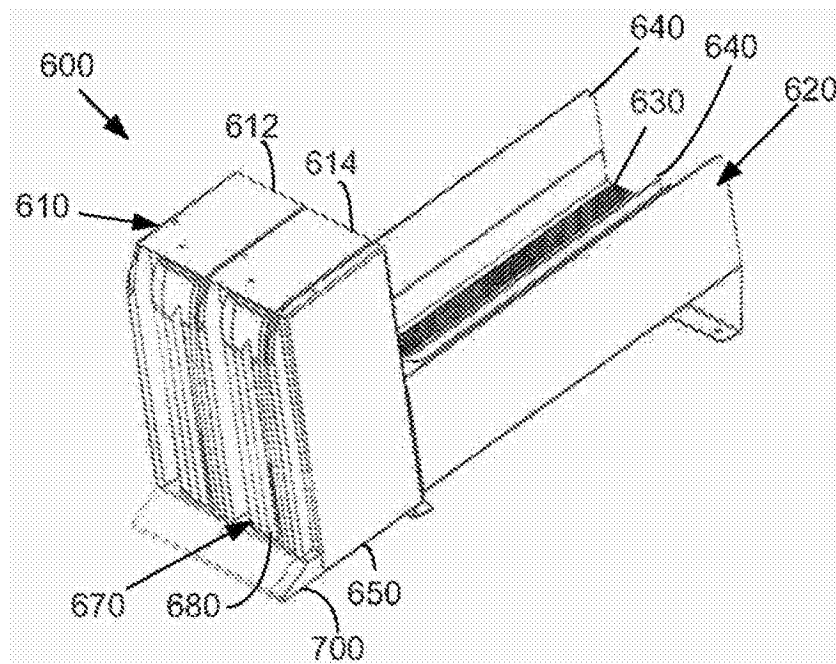


图13

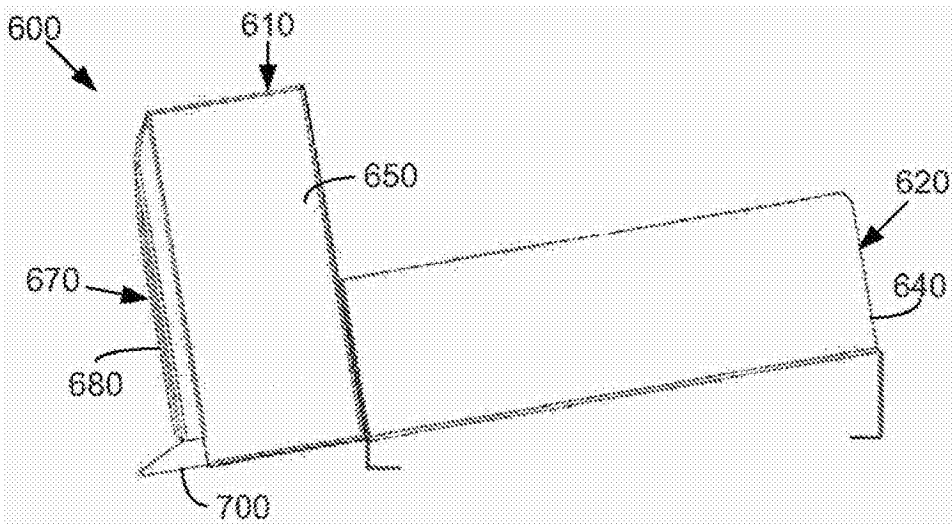


图14

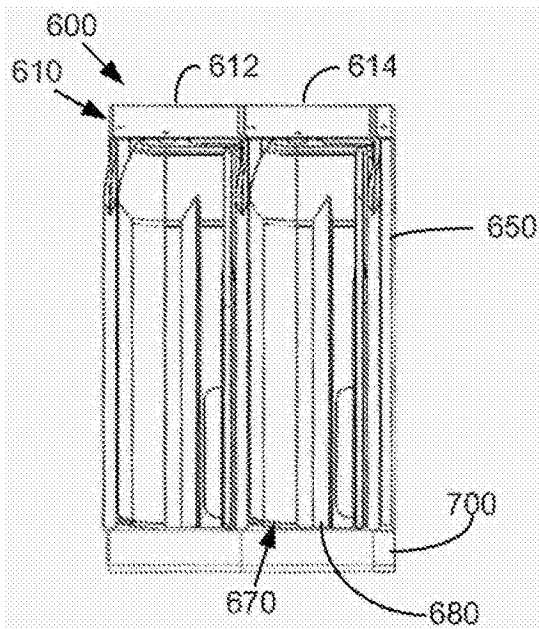


图15

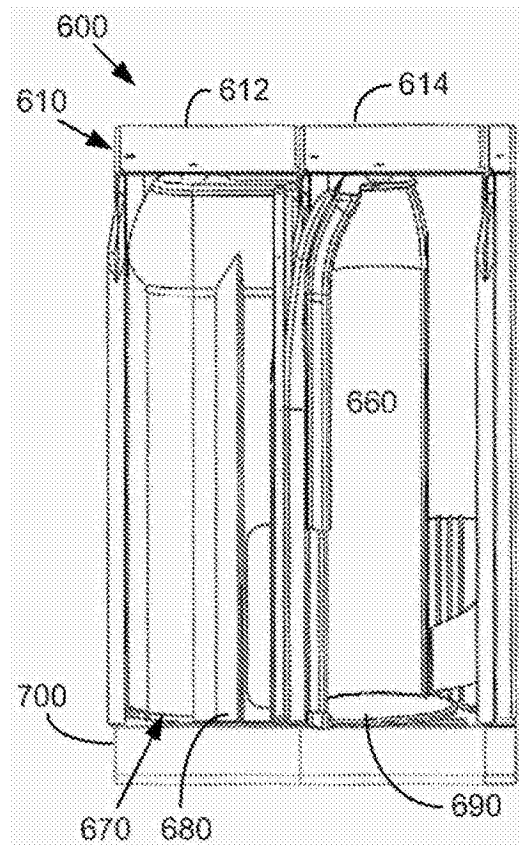


图16



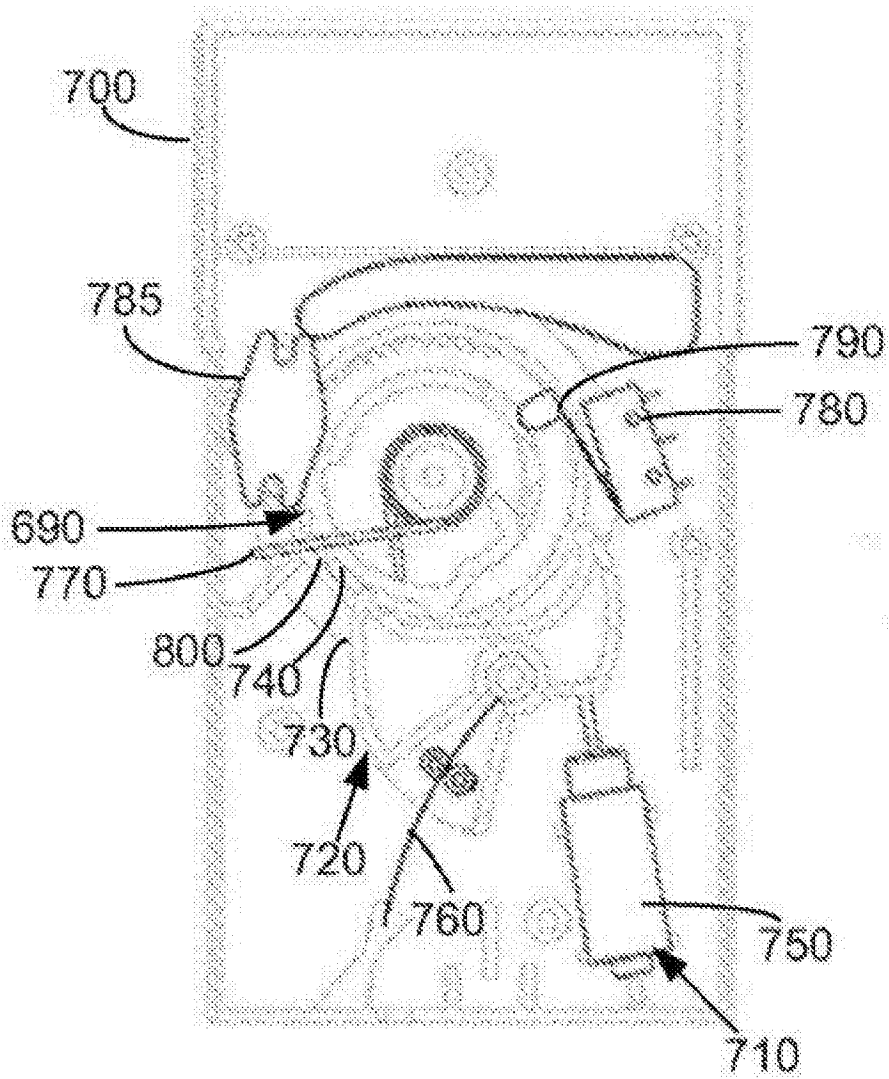


图17

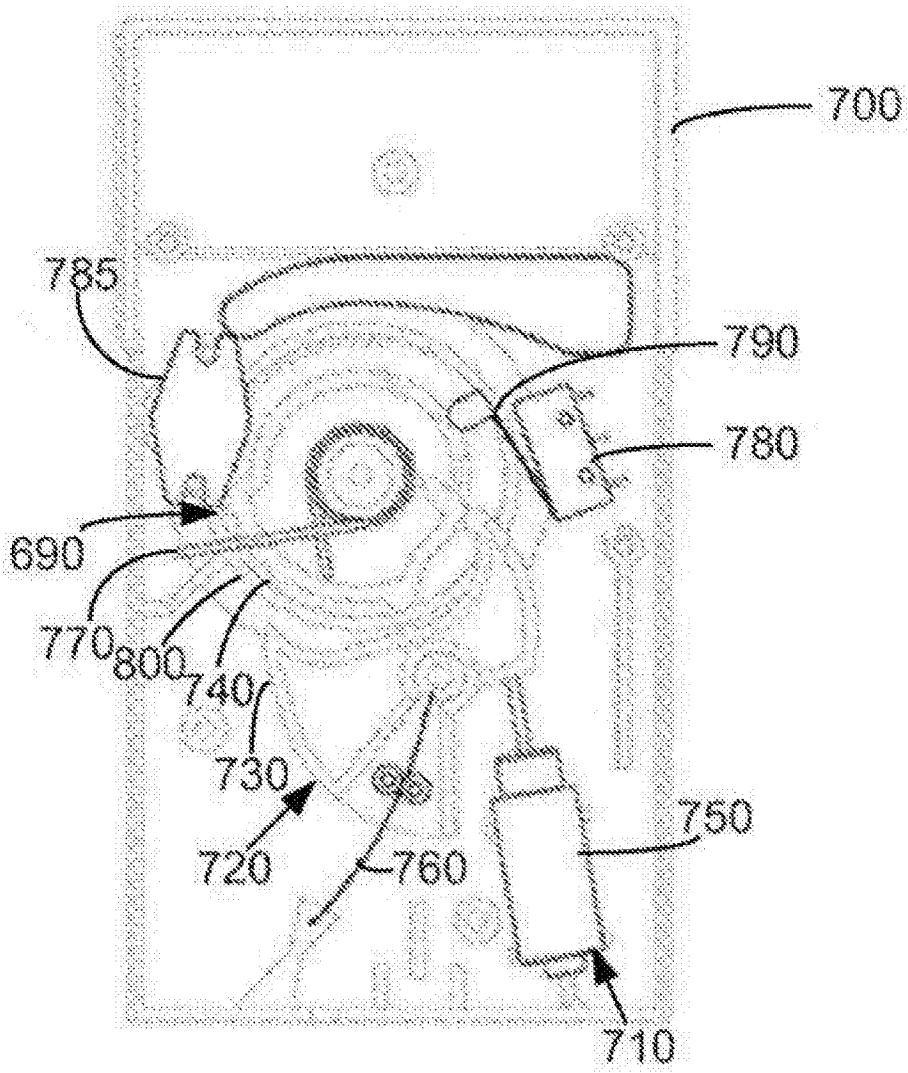


图18

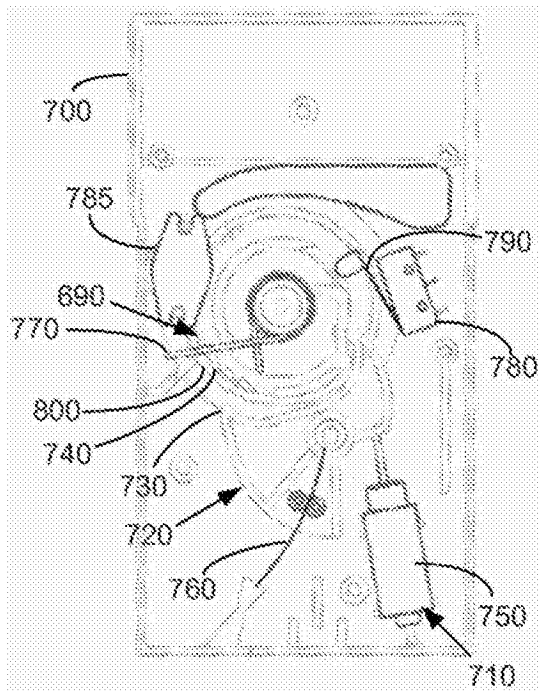


图19

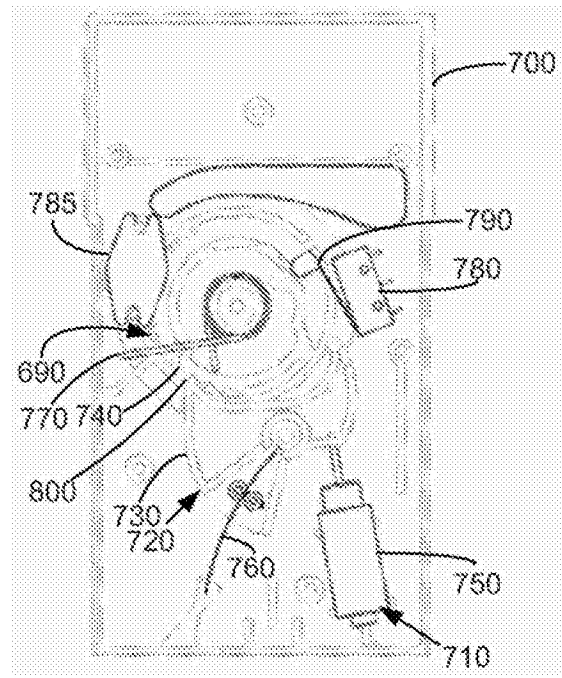


图20

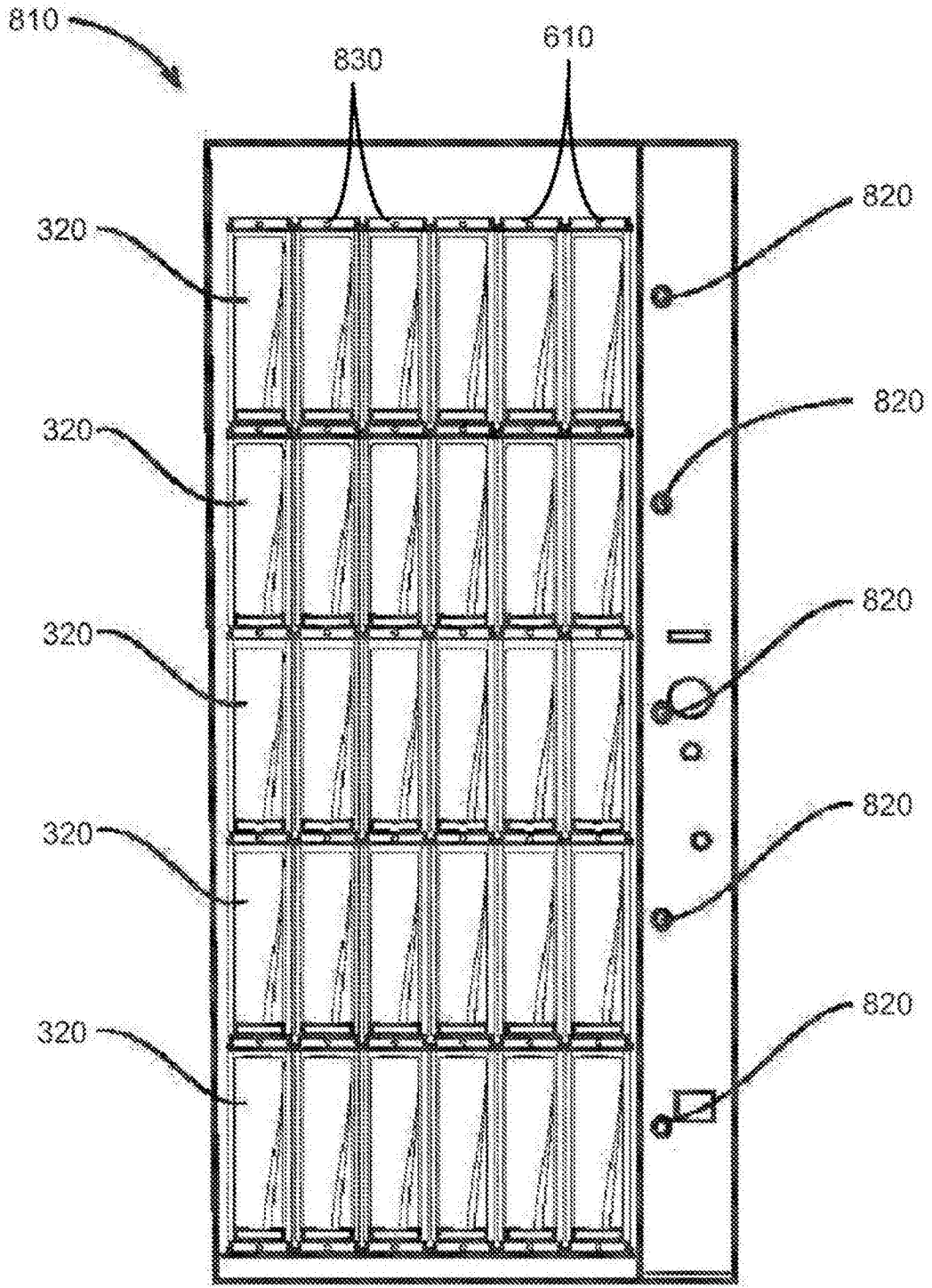


图21