

(19) **DANMARK**

(10) **DK/EP 3395159 T3**



(12) **Oversættelse af
europæisk patentskrift**

Patent- og
Varemærkestyrelsen

-
- (51) Int.Cl.: **A 01 F 15/14 (2006.01)** **B 65 B 13/32 (2006.01)**
- (45) Oversættelsen bekendtgjort den: **2020-02-24**
- (80) Dato for Den Europæiske Patentmyndigheds bekendtgørelse om meddelelse af patentet: **2019-11-27**
- (86) Europæisk ansøgning nr.: **18000354.3**
- (86) Europæisk indleveringsdag: **2018-04-13**
- (87) Den europæiske ansøgnings publiceringsdag: **2018-10-31**
- (30) Prioritet: **2017-04-21 DE 102017003885**
- (84) Designerede stater: **AL AT BE BG CH CY CZ DE DK EE ES FI FR GB GR HR HU IE IS IT LI LT LU LV MC MK MT NL NO PL PT RO RS SE SI SK SM TR**
- (73) Patenthaver: **Maschinenfabrik Bernard Krone GmbH & Co. KG, Heinrich-Krone-Straße 10, 48480 Spelle, Tyskland**
- (72) Opfinder: **Kreyenhagen, Michael, Wiesenweg 4, 49163 Bohmte, Tyskland**
- (74) Fuldmægtig i Danmark: **AWA Denmark A/S, Strandgade 56, 1401 København K, Danmark**
- (54) Benævnelse: **BALLEPRESSE**
- (56) Fremdragne publikationer:
EP-A1- 2 562 091
WO-A1-93/13988
NL-A- 8 200 910
US-A1- 2015 272 010

Opfindelsen angår en ballepresse til høstet landbrugsgods. Ballepressen omfatter en pressekanal og mindst én bindeindretning til et båndformet bindemateriale, fortrinsvis af et plastmateriale der kan svejses sammen eller klæbes sammen. Det båndformede bindemateriale tjener til omhylling af ballen, som skal presses. Bindeindretningen omfatter desuden en materialeforbindelsesfrembringer, der forbinder bindematerialet materialesluttende.

Sådanne ballepresser kendes for eksempel fra WO 93/13988. De kan anvendes inden for landbruget, for eksempel til at presse halm eller hø til baller. Sådanne ballepresser kan dog også drives stationært. I landbruget består et behov for højeffektive, navnlig højkomprimerende, ballepresser med et højt gennemløb af gods og en høj pålidelighed.

Det er den foreliggende opfindelses opgave at forbedre en ballepresse af den indledningsvis nævnte type for så vidt angår dens effektivitet og pålidelighed.

Ifølge opfindelsen løses opgaven derved, at bindeindretningen omfatter et svingelement, som er lejret svingbart om en svingakse. Dette svingelement kan bringes ind i området af materialeforbindelsesfrembringeren mellem bindematerialet og pressekanalen, og virker som underlag for materialeforbindelsesfrembringeren. Svingaksen er derved i det væsentlige ortogonal på et bundplan. Bundplanet omfatter derved en væk fra bindeindretningen vendende og i det væsentlige plan side af pressekanalen. Derved at svingelementet, som ved frembringelsen af materialeslutningen af materialeforbindelsesfrembringeren ligger an modsat mod bindematerialet, er udformet som en enkelt komponent, kan dets position styres uafhængigt af materialeforbindelsesfrembringeren. En bevægelse af svingelementet ud af området mellem materialeforbindelsesfrembringer og pressekanal er nødvendig for, at pressen kan udkaste ballen med det forbundne bindemateriale efter materialeslutningsfrembringelsen, og dertil for at bindematerialet kan løsne sig fra bindeindretningen. Til svingbevægelsen af svingelementet er kun et særligt lille antal bevægelige komponenter nødvendige. Deraf giver der sig en høj pålidelighed af bindeindretningen, og dermed ballepressen. Ved hjælp af svingningen af svingelementet kan en færdigt bundet balle frigives særligt hurtigt, hvorved en bindecyklus forkortes og effektiviteten af ballepressen kan forøges. Bindecyklussen beskriver den proces, ved hjælp af hvilken bindeindretningen efter dens færdigpresning forbinder en balle med omhyllende bindemateriale.

Fortrinsvis omfatter bindeindretningen mindst ét modsvingelement, som er anbragt tilgrænsende svingelementet. Modsvingelementet har en væk fra pressekanalen vendende overflade, som i det væsentlige ligger i samme plan som en tilsvarende overflade af svingelementet. Modsvingasken, om hvilken modsvingelementet er lejret svingbart, er positioneret parallelt med svingaksen. Ved hjælp af dette modsvingelement bliver belastningen, som fra bindematerialet virker på det mellem bindematerialet og pressekanalen indførte svingelement, formindsket, idet en del af denne belastning optages af modsvingelementet. Denne deling af belastningen fører til en større forventelig levetid af svingelementet. Ligeledes optimeres den påkrævede konstruktionsplads. Ved anvendelse af et svingelement og et modsvingelement frem for kun et tilsvarende større svingelement reduceres desuden

det resulterende inertimoment, som medbestemmer energibehovet til svingning. Anvendelsen af modsvingelementet fører til en højere pålidelighed af de beskrevne komponenter, og til et mindre effektbehov for bindeindretningen.

Særligt foretrukket omfatter såvel svingelementet som også modsvingelementet en deltandkrans, der igen omfatter en fortanding. Fortandingen af et svingelement står i den forbindelse i indgreb med fortandingen af et modsvingelement. Delkredsene forløber delvist over svingaksen af det respektive element, som omfatter den. Ved hjælp af de i indgreb stående fortandinger overføres en svingbevægelse af svingelementet umiddelbart og uden yderligere komponenter til modsvingelementet, hvilket derved på pålidelig vis udfører en ækvivalent svingbevægelse. Indskrænkningen af antallet af komponenter fører desuden til en indskrænkning af risikoen for et udfald af bindeindretningen, og gør dermed ballepressen mere pålidelig.

I en fordelagtig udførelsesform for opfindelsen andrager svingvinklen af svingelementet mindre end 90° . Ved en sådan lille svingvinkel er en hurtig indføring og en simpel form for føringen af svingelementet i området mellem bindemateriale og pressekanal mulig. Ved hjælp af den hurtige indføring kan bindecyklussen forkortes, og dermed kan effektiviteten af pressen forøges.

Fortrinsvis er bindeindretningen tilordnet mindst én køleindretning, som køler en materialesluttende forbindelse af bindematerialet. Køleindretningen køler det sted, hvor bindematerialet bliver eller er forbundet materialesluttende. Hærdningen af den materialesluttende forbindelse af bindematerialet accelereres dermed, og tidvarigheden af en bindecyklus reduceres. En ringere for en bindecyklus nødvendig tidsvarighed muliggør en særligt hurtig presning af det høstede gods, og dermed en forøgelse af effektiviteten af ballepressen. Kølingen af den materialesluttende forbindelse tjener dertil til forøgelsen af pålideligheden af denne forbindelse. De pressede baller bindes på pålidelig vis, hvilket yderligere øger effektiviteten og pålideligheden af ballepressen.

Fortrinsvis omfatter materialeforbindelsesfrembringeren mindst én svejseindretning, som svejser mindst to områder af bindematerialet sammen. De to områder af bindematerialet er ved sammensvejsningen hver anbragt med den langsgående side af deres tværsnit i det mindste delvist liggende an mod hinanden. Derved opnås en stor anlægsflade og forbindelsesflade af den materialesluttende forbindelse. Anvendelsen af en svejseindretning som materialeforbindelsesfrembringer muliggør den raske og pålidelige opnåelse af en materialesluttende forbindelse. Derved kan den materialesluttende forbindelse opnås med bindecyklussen, som kun behøver kort tidsvarighed. Dermed kan antallet af de på et forud givet stykke tid bundne baller, og dermed effektiviteten af ballepressen, forøges.

Særligt foretrukket er de to områder af bindematerialet anbragt således, at en langsgående side af tværsnittet af bindematerialet ligger på den anden langsgående side af tværsnittet af det samme bindemateriale. Derved aktiveres den materialesluttende forbindelse i det væsentlige ved hjælp af spændinger i planet af forbindelsen, hvilke spændinger

ved en materialesluttende forbindelse kan optages særligt godt. Formen af anbringelsen af de to områder af bindematerialet, der skal svejses sammen, under svejsningen forøger dermed styrken af den materialesluttende forbindelse, og muliggør dermed højere tæthed af ballen og en mere pålidelig forbindelse. Dermed muliggøres en effektiv og pålidelig ballepresse.

Fortrinsvis omfatter svejseindretningen et svejseelement. Svejseindretningen er anbragt bevægeligt ud af en svejsestilling i forhold til pressekanalen. I svejsestillingen ligger svejseelementet an mod mindst ét af de mindst to områder af bindematerialet, der skal svejses sammen. Efter færdigfremstilling af forbindelsen bevæges svejseindretningen ud af svejsestillingen, i hvilken svejseindretningen sammensvejer de mindst to områder af bindematerialet. Bevægeligheden af svejseindretningen muliggør en simpel føring af det båndformede bindemateriale. Bindematerialet kan til omhylling af ballen rask føres omkring denne. Efter opnåelsen af den materialesluttende forbindelse kan det sammensvejede bindemateriale på enkel vis skilles fra svejseindretningen. Den forenkede håndterbarhed fører til en forkortelse af bindecyklussen, og dermed til en forøgelse af effektiviteten af ballepressen.

Særligt foretrukket er køleindretningen således udformet, at den køler mindst ét område af bindematerialet, som skal svejses sammen, og som i svejsestillingen af svejseelementet ligger an mod svejseindretningen. Derved sikres det, at kølingen af den materialesluttende forbindelse af bindematerialet, der skal svejses sammen, følger på effektiv vis. Forbindelsen kan således hærdes særligt hurtigt, hvorved varigheden af en bindecyklus forkortes, og effektiviteten af ballepressen forbedres.

I en fordelagtig udførelsesform for opfindelsen omfatter svejseindretningen en svejseklemmeindretning, som i svejsestillingen ligger an mod mindst ét af de mindst to områder af bindematerialet, der skal svejses sammen. De mindst to områder af bindematerialet, der skal svejses sammen, klemmes i svejsestillingen mellem svejseklemmeindretningen og svingelementet, som ligger an mod mindst ét af de mindst to områder af bindematerialet, der skal svejses sammen. Klemningen formindsker en utilsigtet relativbevægelse mellem de mindst to områder af bindematerialet, der skal svejses sammen, i området af svejseindretningen. Områderne, der skal svejses sammen, oprettes således, at et stort overlap, navnlig i en retning på tværs af en længderetning af bindematerialetværsnittet, er garanteret. Derved sikres, at fladen af forbindelsesstedet er så stor som muligt. Derved opnås en høj styrke af den materialesluttende forbindelse, som muliggør den højere tæthed af ballerne og en mere pålidelig forbindelse. Dette fører til en mere pålidelig og effektiv ballepresse.

Fortrinsvis er svejseindretningen anbragt således, at den kan svinges om en svejseindretningssvingakse, og derved kan bevæges ud af svejsestillingen. Svejseindretningssvingaksen er i det væsentlige stedfast i forhold til pressekanalen, og anbragt i det væsentlige parallelt med en langsgående midterakse af pressekanalen. Bevægelsen om en

svejseindretningssvingakse muliggør en rask bevægelse af svejsindretningen, såvel som en pålidelig fatning af bindematerialet. Dette muliggør en reducere af det til en bindecyklus nødvendige tidsinterval. Ved denne anbringelse af svejseindretningen kan dens bevægelighed desuden styres på enkel vis, og svejseindretningen kan lejres enkelt. Desuden reduceres komponentsliddet ved denne bevægelse af svejseindretningen. Derved forøges pålideligheden og effektiviteten af ballepressen.

Fortrinsvis er svejseindretningen udformet som en friktionssvejseindretning, der ved hjælp af friktionssvejsning svejser to områder af bindematerialet sammen. Friktionssvejseindretningen muliggør en målrettet og rask energiindførsel i svejsstedet. Derved kan den til svejsprocessen nødvendige tid, og dermed varigheden af bindecyklussen, reduceres. Der kan presses og bindes flere baller per tid. Desuden reducerer den målrettede energiindførsel af friktionssvejsningen den termiske belastning af tilgrænsende komponenter, hvilket fører til et ringere slid af bindeindretningen. Dermed forøges disponibiliteten og effektiviteten af ballepressen.

Særligt foretrukket omfatter friktionssvejseindretningen en trykluftmotor, der driver svejseelementet. Ved denne type af drev er friktionssvejseindretningen særligt pålidelig, idet en trykluftmotor i sammenligning med andre anvendelige motortyper er opbygget særligt simpelt, og idet arbejdsfluiden er frit tilgængelig i omgivelserne. Dermed indgår en reducere af udfaldstiderne af ballepressen og dermed en forøgelse af dens effektivitet.

I en fordelagtig udførelsesform for opfindelsen er køleindretningen udformet som en luftkøleindretning, der retter en luftstrøm mod den materialesluttende forbindelse. Ved denne udførelsesform for køleindretningen fungerer den kontaktløst og med et frit i omgivelserne tilgængeligt kølemedium. Tilstrømningen til den materialesluttende forbindelse af en luftstrøm muliggør ved hjælp af konvektion en rask og pålidelig bortførsel af varmen. Tiden indtil hærkning af den materialesluttende forbindelse forkortes dermed, og effektiviteten af ballepressen stiger. Vekselvirkningen med de tilgrænsende komponenter af svejseindretningen er minimal, ligeledes vedligeholdelsesomkostningerne for køleindretningen. Det fører til en højere disponibilitet af og dermed effektivitet af ballepressen.

Fortrinsvis omfatter luftkøleindretningen mindst én mod den materialesluttende forbindelse rettet dyse. Derved kan den til køling anvendte luft effektivt bringes til præcist det område af det båndformede bindemateriale, hvor kølingen er ønsket, og luften, der bortfører varmen, har kun en kort hviletid i området af den materialesluttende forbindelse, og udnyttes effektivt til kølingen. Tiden indtil hærkning af den materialesluttende forbindelse forkortes dermed, og effektiviteten af ballepressen stiger. Effektforbruget af køleindretningen er reduceret til et mindstemål, hvorved effektiviteten af den samlede ballepresse kan forøges.

Særligt foretrukket omfatter luftkøleindretningen mindst to mod den materialesluttende forbindelse af de mindst to områder af bindematerialet, der skal svejse sammen, rettede dyser. Den første dyse er i den forbindelse rettet mod en smalside af tværnsfla-

den af det materialesluttende forbundne, båndformede bindemateriale. En yderligere dyse er rettet mod den overfor liggende smalside af tværsnitsfladen af det materialesluttende forbundne, båndformede bindemateriale. Ved hjælp af flerheden af dyser, som er rettet mod overfor hinanden liggende områder af det materialesluttende forbundne, båndformede bindemateriale, kan effektiviteten af kølingen forøges, og dermed kan kølingsvarigheden reduceres. Den kølende luft ledes til mindst to til den materialesluttende forbindelse grænsende overflader af bindematerialet, hvorfra kølingen af forbindelsen udgår. Følgen af minimeringen af den nødvendige varighed af kølingen som del af bindecyklussen er en stigning i effektiviteten af ballepressen.

10 I en fordelagtig udførelsesform for opfindelsen omfatter luftkølingsindretningen et tilførselselement, som tilfører trykluft. Derved er en pålidelig tilførsel med små tab af luft til dyserne mulig, hvilket sørger for, at den til tilvejebringelse af trykluft til dyserne nødvendige effekt er minimal. Derved stiger atter effektiviteten af ballepressen.

15 Fortrinsvis omfatter luftkølingsindretningen en reguleringsindretning, som regulerer tryklufttilførslen til trykluftmotoren og til luftkølingsindretningen. Ved hjælp af denne reguleringsindretning kan trykluft i vidt omfang uden tab og med høj tidlig præcision først ledes til trykluftmotoren, der driver friktionssvejsindretningen, og derpå til tilførselselementet. Reguleringsindretningen muliggør dermed anvendelsen af kun én trykluftkilde.

20 Særligt foretrukket omfatter reguleringsindretningen en omskifterventil, der kan omskifte lufttilførslen mellem trykluftmotoren og luftkølingsindretningen. Ved anvendelse af denne omskifterventil kan den tidlige følge af svejsningen og kølingen reguleres optimalt. Kølingen sætter ind i præcis det moment, hvor effektindførslen ved hjælp af svejsindretningen ender. Svejsindretningen forbliver derved låst i svejsestillingen. Et tidstab indtil indsættelse af luftkølingen forhindres. Cyklustiden af bindecyklussen kan reduceres. Derved er effektiviteten af ballepressen forøget.

25 I en fordelagtig udførelsesform for opfindelsen omfatter reguleringsindretningen en sensor, som måler en maskinposition, og som udløser omskiftningen af omskifterventilen. Maskinpositionen, som skal måles, drejer sig i den forbindelse om den relative position af en eller flere elementer af ballepressen. Maskinpositionen kan i den forbindelse måles ved forskellige steder på ballepressen. En sådan sensor, der udløser omskiftningen af omskifterventilen i afhængighed af maskinpositionen ved hjælp af en elektrisk impuls, muliggør at optimere tidspunktet for omskiftningen af trykluftstrømmen. Det er afgørende for så vidt som såvel varigheden af svejsningen som også varigheden af kølingen i bindecyklussen afhænger deraf. Ved hjælp af muligheden for en eksakt styring af omskifterventilen kan 35 begge mindsteverigheder overholdes eksakt, hvorved indkalkuleringen af yderligere tolerancetider bliver unødvendig. Det fører til en reducere af varigheden for en bindecyklus, og dermed til en forøgelse af effektiviteten af ballepressen.

Fortrinsvis omfatter bindeindretningen en forreste klemmeindretning og en bageste klemmeindretning. Den forreste klemmeindretning er i den forbindelse anbragt mellem et

pressestempel, som er anbragt i pressekanalen, og som kan bevæges langs dennes langs-
 gående midterakse, og materialeforbindelsesfrembringeren. Den bageste klemmeindret-
 ning er anbragt på den væk fra pressestempelt vendende side af materialeforbindelses-
 frembringeren. Derved at materialeforbindelsesfrembringeren er anbragt mellem to sepa-
 5 rate klemmeindretninger kan det første bindemateriale, som skal klemmes i en bindecy-
 klus, og som under presningen af en første balle er klemmt af den forreste klemmeindret-
 ning, frigives og klemmes og holdes i position af den bageste klemmeindretning. Derved
 muliggøres en føring af det andet bindemateriale, som skal svejses, ud af retning af pres-
 sestempelt mellem svejseelementet og svingelementet, uden at der derved ligger en kom-
 10 ponent ud over svingelementet og modsvingelementet mellem bindematerialet og presse-
 kanalen. En forudsætning herfor er åbningen af den forreste klemmeindretning, som ellers
 ville blokere føringen af det andet bindemateriale til materialeforbindelsesfrembringeren.
 Den forreste klemmeindretning er i processen igen nødvendig, for at klemme det første
 bindemateriale til omslyngning af den følgende balle, som skal presses, hvoraf en del med
 15 voksende balle forskyder sig ind i området af materialeforbindelsesfrembringeren.

Det første bindemateriale til omslyngning af den følgende balle, som skal presses,
 slutter sig før en adskillelse af bindematerialeafsnittene til det andet bindemateriale af den
 første balle, der skal presses. Ved hjælp af anvendelsen af to klemmeindretninger, som i
 omslyngningsretningen er anbragt foran og bagved materialeforbindelsesfrembringeren, er
 20 bevægelsen af en klemmeindretning, som klemmer bindematerialet, ikke nødvendig, og de
 nødvendige bevægelser af klemmeindretningerne er indskrænket til et mindstemål. Bevæ-
 gelserne kan derfor følge særligt hurtigt, og cyklostiden af en bindecyklus kan nedsættes.
 Effektiviteten af ballepressen er dermed forøget. Desuden følger der få ved relativbevægel-
 ser slidbehæftede komponenter og en forøget pålidelighed af ballepressen.

I en fordelagtig udførelsesform for opfindelsen omfatter den forreste klemmeindret-
 ning en skæreindretning. Skæreindretningen skiller under en bindecyklus det båndformede
 bindemateriale, hvorved der for det første opstår et andet bindemateriale til den første
 balle, som skal presses, og for det andet opstår et første bindemateriale til den følgende
 balle, der skal presses. Som del af den forreste klemmeindretning kan skæreindretningen
 30 være udformet særligt simpel, og antallet af indretninger, som skal styres enkeltvis, redu-
 ceres. Ved denne anvendelse af kun et sådant mindsteantal af komponenter til skæreind-
 retningen opnås en forøget pålidelighed af bindeindretningen og dermed ballepressen.

Fortrinsvis omfatter den forreste klemmeindretning en skæream og en klemmearm.
 Derved kan klemningen og skæringen af bindematerialet finde sted efter hinanden. Der-
 35 med kan det sikres, at bindematerialet er pålideligt klemt, før det skæres.

Fortrinsvis er klemmearmen anbragt forskydeligt i forhold til skæreamen. Klemme-
 armen klemmer bindematerialet ved lukning af den forreste klemmeindretning, og det er
 derved lagt fast. Ved hjælp af den forskydeligt anbragte skæream kan der følge en skæ-
 ring af bindematerialet, efter at klemmearmen er blevet lagt fast. Herved kan en skæring

af bindematerialet ved fastlagt bindemateriale muliggøres, hvorved pålideligheden af ballepressen øges.

Særligt foretrukket er klemmearmen anbragt forrest på skærearmen ved overgangen af den forreste klemmeindretning i en klemmestilling. Ved anbringelsen forrest sikres det, at klemmearmen klemmer bindematerialet, før dette kan skilles af skærearmen i et tilgrænsende område. Dette forøger pålideligheden af ballepressen, idet en skæring af bindematerialet ved klemt bindemateriale fungerer mere pålideligt.

Særligt foretrukket er der mellem klemmearmen og skærearmen anbragt et fjeder-element, der overfører en kraft fra skærearmen til klemmearmen. Derved er det muligt at drive skærearm og klemmearm sammen. Konstruktionen er ved denne udførelsesform for den forreste klemmeindretning forenklet, og gør det muligt at sikre, at klemningen af bindematerialet til enhver tid følger pålideligt. Dette forøger pålideligheden af ballepressen.

Fortrinsvis er der på skærearmen anbragt en fortandet klinge. Anvendelsen af en fortandet klinge letter på grund af områderne, som efter hinanden kontakter bindematerialet, af skæret gennembrydningen af bindematerialet og reducerer det dertil nødvendige opbud af kraft. Faren for udfald af ballepressen på grund af ikke ordentlig gennembrudt bindemateriale reduceres. Dette øger effektiviteten af ballepressen.

På fordelagtig vis er en tilholder anbragt svingbart på den forreste klemmeindretning. Når den forreste klemmeindretning frigiver den klemte ende af bindematerialet for at undvige et yderligere afsnit af bindematerialet, som tilføres materialeforbindelsesfrembringeren, kan en svingbart anbragt tilholder bevæge den frigivne ende af bindematerialet i retning af pressekanalen og holde den i denne position. Derved sikres det, at afsnittene af bindematerialet, som skal overlappe i materialeforbindelsesfrembringeren, er positioneret optimalt i området af materialeforbindelsesfrembringeren. En bevægelse væk af bindematerialet, som før var klemt i den forreste klemmeindretning, på grund af en deformation af bindematerialet forhindres ved hjælp af tilholderen. Det til materialeforbindelsesfrembringeren tilførte andet bindematerialeafsnit kan dermed også med høj hastighed føres over det før i den forreste klemmeindretning fastklemte afsnit af bindemateriale og væk. Derved kan cyklustiden af en bindecyklus nedsættes, og effektiviteten af ballepressen øges. Desuden bliver pålideligheden af den materialesuttende forbindelse øget på grund af sikringen af bindematerialepositioneringen.

Særligt foretrukket er tilholderen drejelig om en tilholdersvingakse, som i forhold til et i forhold til den langsgående midterakse af pressekanalen lodret plan gennem et anslagspunkt af tilholderen omfatter en hældning på mellem 20 og 40°. Tilholderen, som er drejelig om en tilholdersvingakse, der hælder i forhold til et i forhold til den langsgående midterakse af pressekanalen lodret plan gennem et anslagspunkt af tilholderen, kan bevæge den før i den forreste klemmeindretning klemte ende af bindematerialet i retning af pressekanalen, og derved samtidig i et vist omfang stramme den, før den holder bindematerialet i denne nedre position. Frem for alt kan en tilholder, som er drejelig om den be-

skrevne tilholdersvingakse, lettere fjernes fra det forbundne og en balle indhyllende bindemateriale. Når bindematerialet i materialeforbindelsesfrembringeren forbindes med hinanden, følger der en gennemgående omhylling af ballen. Tilholderen befinder sig i dette øjeblik mellem bindematerialet og ballen. Til udskydning af ballen fra pressekanalen skal tilholderen følgelig fjernes fra området mellem balle og bindemateriale. Ved hjælp af den hældende tilholdersvingakse er dette særligt let muligt. Derved øges pålideligheden af ballepressen.

Fortrinsvis omfatter den bageste klemmeindretning et klemmeelement med hugtænder. Klemmeelementet står i klemmepositionen i kontakt med bindematerialet. Hugtænderne på klemmeelementet griber om bindematerialet på begge sider, og centrerer dette i forhold til klemmeelementet. Dette muliggør en forbedret opretning af bindematerialet i den tilgrænsende materialeforbindelsesfrembringer. Dermed sikres det, at afsnittene af bindematerialet, som skal forbindes materialesluttende i materialeforbindelsesfrembringeren, ligger an mod hinanden med en størst mulig flade. Den materialesluttende forbindelse opnår på pålidelig vis en udformning over en stor flade, hvorved holdbarheden og belastningsevnen af forbindelsesstedet forøges. Dette muliggør høje trækstyrker og dermed mulige pressetætheder af ballen, der skal omslynges, og dermed en forøget effektivitet af ballepressen.

Fortrinsvis er den bageste klemmeindretning tilordnet et modsvingelement, hvor modsvingelementet omfatter udsparinger, som i en klemmeposition optager hugtænderne. Hugtænderne, som i klemmepositionen centrerer bindematerialet i forhold til klemmeelementet, kan dykke ind i udsparingerne af modsvingelementet. Derved forbedres centreringsvirkningen af hugtænderne, og samtidig sikres en sikker klemning. Pålideligheden af opretningen af bindematerialet i en materialeforbindelsesfrembringer med de ovenfor nævnte fordele for styrken af forbindelsen såvel som effektiviteten af ballepressen forbedres.

Fortrinsvis er den forreste klemmeindretning i klemmestillingen stedfast og lejefikseret støttet i ballepressen. Den forreste klemmeindretning er tilordnet en omstyringsindretning, om hvilken endeområdet af det båndformede bindemateriale i klemmestillingen af den forreste klemmeindretning er ført U-, C- eller L-formet. Herved bliver en bevægelse af den forreste klemmeindretning, medens den i klemmestillingen klemmer et endeområde af det båndformede bindemateriale, unødvendig. Derved kan den forreste klemmeindretning være støttet stedfast i forhold til pressekanalen. Den forreste klemmeindretning kan således være udformet simplere og dermed mere pålideligt, hvorved pålideligheden af ballepressen er øget.

Særligt foretrukket er den forreste klemmeindretning udformet, så den i det mindste i begyndelsen af bindecyklussen omstyrer bindematerialet mellem 140 og 200°, fortrinsvis mellem 170 og 180°. Det i den forreste klemmeindretning klemte område af bindematerialet erfarer en omstyring rundt om den forreste klemmeindretning, således at et dertil slut-

tende område af bindematerialet udstrækker sig i den modsatte retning. Derved forhindres, at den forreste klemmeindretning skal drejes i klemmestillingen for at muliggøre en parallelitet af de nævnte områder af bindematerialet. Derved kan den forreste klemmeindretning konstrueres særligt simpel. Ved hjælp af den stedfaste klemning af et i det væsentlige med den langsgående midterakse parallelt bindematerialeafsnit kan den forreste klemmeindretning støttes mod pressekanalen med robuste komponenter. Dertil forstørres holdekraften af den forreste klemmeindretning ved hjælp af friktionen af bindematerialet ved omstyringsindretningen. Dette fører til mere pålidelig ballepresse.

Fortrinsvis er omstyringsindretningen og et modhold, som i klemmestillingen af den forreste klemmeindretning ligger an mod det båndformede bindemateriale, og som er omfattet af den forreste klemmeindretning, udformet i ét stykke. Ved hjælp af udformningen i ét stykke af omstyringsindretning og modhold, mod hvilken klemmeindretningen klemmer bindematerialet i klemmestillingen, kan antallet af komponenter af den forreste klemmeindretning reduceres. Den forreste klemmeindretning er derved yderligere mekanisk forenklet, og derved principielt mindre fejlmodtagelig. Pålideligheden af ballepressen øges dermed.

På fordelagtig vis er den forreste klemmeindretning udformet så den klemmer enderne af det båndformede bindemateriale i to på hinanden følgende bindecykluser efter hinanden. Dette betyder, at den forreste klemmeindretning ved begyndelsen af hver bindecyklus klemmer enden af det båndformede bindemateriale. Dermed er kun én forreste klemmeindretning, som til begyndelsen af hver bindecyklus fastklemmer enden af det båndformede bindemateriale, nødvendig. Der kan gives afkald på yderligere forreste klemmeindretninger. Dette forenkler den mekaniske konstruktion af ballepressen og forøger dermed pålideligheden af ballepressen.

I en foretrukken udførelsesform er modholdet anbragt svingbevægeligt om en modholdsvingakse. Modholdsvingaksen er positioneret i et eller parallelt med et vertikalt plan, som er vinkelret på bundplanet af pressekanalen og omfatter den langsgående midterakse af pressekanalen. Desuden er modholdsvingaksen fortrinsvis positioneret i det væsentlige ortogonalt på bundplanet. Ved hjælp af den svingbevægelige positionering af modholdet kan dette undvige bindemateriale ført om ballen, der skal presses, på grund af bindematerialeuspændingen af bindematerialet, når den forreste klemmeindretning ikke er anbragt i klemmestillingen. En føring af den forreste klemmeindretning i sin helhed er dermed ikke nødvendig. Det svingbevægelige modhold bevæges udelukkende gennem det i området af bindebordet førte bindemateriale. Den aktivt bevægede masse af den forreste klemmeindretning reduceres derved, og den konstruktionsmæssige omkostning til bevægelse af den forreste klemmeindretning forringes. Den beskrevne udformning af modholdsvingaksen letter en bindematerialeinducerende undvigelse af modholdet, og sikrer en simpel konstruktion af den forreste klemmeindretning. Effektiviteten og pålideligheden af ballepressen er dermed forhøjet.

Særligt foretrukket omfatter den forreste klemmeindretning et modholdtilbagestillings-element, som påtrykker modholdet med en kraft, der bevæget modholdet i en modholdposition. Modholdtilbagestillingselementet bevæger igen modholdet tilbage i en modholdposition, efter det har undvejet bindematerialet. I denne kan det fungere som modpart til klemmearmen af den forreste klemmeindretning, og en ende af bindematerialet kan fastlægges mod modholdet. Ved hjælp af anvendelsen af et modholdtilbagestillingselement er en målrettet styring af bevægelsen af modholdet overflødig, og gentageligheden af klemningen af bindematerialet i den forreste klemmeindretning sikres. Dette forenkler yderligere konstruktionen af den forreste klemmeindretning, og forøger pålideligheden. Pålideligheden og effektiviteten af ballepressen er dermed forhøjet.

På fordelagtig vis omfatter modholdet et område udformet som modskær til skæreindretningen. Modholdet og modskæret af skæreindretningen er dermed udformet i ét stykke. Dette forringer de konstruktionsmæssige omkostninger og forringer antallet af udfaldsrisikobehæftede komponenter af ballepressen. Ved hjælp af tilvejebringelsen af et modskær bliver dertil pålideligheden af skæreprocessen forøget, bindematerialet bliver skilt på særligt pålidelig vis. Derved er også pålideligheden og effektiviteten af ballepressen forhøjet.

Fortrinsvis omfatter den forreste klemmeindretning klemmearmen, hvor klemmearmen og modholdet omfatter en fikseringsindretning. Fikseringsindretningen omfatter et til en del af klemmearmen komplementært udformet område på modholdet, ved hjælp af hvilket modholdet i klemmestillingen kan fikses formluttende i modholdspositionen. Ved hjælp af fikseringsindretningen kan det forhindres, at det svingbevægelige modhold svinger i klemmestillingen, og derved løsner klemningen af bindematerialet. Fikseringsindretningen lægger modholdet fast i forhold til klemmearmen i en klemmestilling. Derved bliver pålideligheden af klemningen i den forreste klemmeindretning forhøjet. Dette forhøjer pålideligheden af ballepressen.

I en foretrukken udførelsesform omfatter bindeindretningen mindst ét båndføringselement, som ved en væk fra pressekanalen vendende side af det båndformede bindemateriale ligger an mod bindematerialet, og som er anbragt stedfast i forhold til pressekanalen. Båndføringselementet er i retning af den langsgående midterakse af pressekanalen anbragt i en afstand fra materialeforbindelsesfrembringeren. Båndføringselementet omfatter føringsafsats, som begrænser positionen af det mod båndføringselementet anliggende afsnit af bindematerialet i en tværretning, der er parallel med langsiden af båndmateriale-tværsnittet. Båndføringselementet fører bindematerialet og retter det ud. Derved kan det sikres, at bindematerialet i området af materialeforbindelsesfrembringeren er bedre og mere pålideligt oprettet. Derved sikres en pålidelig føring og fiksering af bindematerialet i materialeforbindelsesfrembringeren. Dette fører til en pålidelig forbindelse af bindematerialet i materialeforbindelsesfrembringeren. Pålideligheden og effektiviteten af ballepressen er dermed forhøjet.

Fortrinsvis omfatter båndføringselementet en større afstand til pressestemplet, der presser ballerne, end materialeforbindelsesfrembringeren til pressestemplet. Dermed ligger båndføringselementet på siden af materialeforbindelsesfrembringeren, i hvis retning bindematerialet, som omslynger ballen, mellem to bindecykluser lidt efter lidt udstrækker sig videre. Derved ligger bindematerialet pålideligt an mod båndføringselementet før en bindecyklus, hvorved pålideligheden af funktionen af materialeforbindelsesfrembringeren og dermed bindeindretningen er særligt høj.

På fordelagtig vis er båndføringselementet indstilleligt på en sådan måde, at vinklen af det mellem materialeforbindelsesfrembringeren og båndføringselementet i det væsentlige retlinet forløbende bindemateriale og den langsgående midterakse af pressekanalen kan forandres. Derved kan opretningen af bindematerialet mellem materialeforbindelsesfrembringeren og svingelementet optimeres. Det er også tænkeligt, at der ved anvendelse af forskellige bindematerialer kan foretrækkes forskellige indstillinger af båndføringselementet. Ved hjælp af foranderligheden af båndføringselementet kan ballepressen dermed indstilles til forandrede rammebetingelser, og således sikres en pålidelig og effektiv drift af ballepressen.

Fortrinsvis omfatter en båndføringsindretning en flerhed af båndføringselementer såvel som et føringsbærerelement, ved hvilket båndføringselementerne er anbragt. Sammenfatningen af flere båndføringselementer i et føringsbærerelement forenkler konstruktionen af båndføringsindretningen, og fører dermed til en pålidelig ballepresse.

Videre enkeltheder og fordele ved opfindelsen kan udtrages af de følgende beskrivelser, skematisk viste udførelseseksempler. På tegningen viser:

Fig. 1 en oversigtsafbildning af et udførelseseksempel på en ballepresse ifølge opfindelsen til høstet landbrugsgods;

Fig. 2 en oversigtsafbildning af et udførelseseksempel på en nålekulisse såvel som et drivelement, drivarmen og koblingsindretningen;

Fig. 3 en afbildning set fra siden af nålekulissen ifølge Fig. 2 i udgangsstillingen på ballepressen;

Fig. 4 en afbildning set fra siden af nålekulissen ifølge Fig. 2 mellem udgangsstillingen og det øvre dødpunkt på ballepressen;

35

Fig. 5 en afbildning set fra siden af nålekulissen ifølge Fig. 2 i det øvre dødpunkt ved ballepressen;

Fig. 6 et svingvinkel-til-drejevinkel-diagram til nålekulissebevægelsen;

Fig. 7 en oversigtsafbildning af et udførelseseksempel på et bindebord med bindenåle af nålekulissen ifølge Fig. 2 i det øvre dødpunkt;

5 Fig. 8 en oversigtsafbildning af et bindebordet mellem to bindecykluser;

Fig. 9 en oversigtsafbildning af ballepressen ifølge Fig. 1 med afrulningsindretning;

10 Fig. 10 en oversigtsafbildning af afrulningsindretningen ifølge Fig. 9 og en reguleringsindretning;

Fig. 11 en oversigtsafbildning af reguleringsindretningen ifølge Fig. 10;

15 Fig. 12 en oversigtsafbildning af et udførelseseksempel på et båndlager;

Fig. 13 en skematisk afbildning af trinene af et forløb af en bindecyklus med anskueliggørelse af stillingen af delene af en bindeindretning på et bindebord, og ganske vist startende med Fig. 13a og endende med Fig. 13i, hver i udgangsstillingen.

20 Fig. 14 en oversigtsafbildning af et udførelseseksempel på et svingelement inklusive et svingelementdrev;

Fig. 15 en oversigtsafbildning af et udførelseseksempel på en materialeforbindelsesfrembringer inklusive et materialeforbindelsesfrembringerdrev;

25 Fig. 16 en oversigtsafbildning af den åbne materialeforbindelsesfrembringer ifølge Fig. 15;

30 Fig. 17 en oversigtsafbildning af den lukkede materialeforbindelsesfrembringer ifølge Fig. 15;

Fig. 18 en oversigtsafbildning af et udførelseseksempel på en forreste klemmeindretning inklusive et første klemmeindretningsdrev;

35 Fig. 19 en oversigtsafbildning af den åbne forreste klemmeindretning ifølge Fig. 18;

Fig. 20 en oversigtsafbildning af den lukkede forreste klemmeindretning ifølge Fig. 18;

Fig. 21 en oversigtsafbildning af klemmeindretningen ifølge Fig. 18 med et afvejet modhold;

Fig. 22 en oversigtsafbildning af et udførelseseksempel på en bageste klemmeindretning inklusive et andet klemmeindretningsdrev;

Fig. 23 en oversigtsafbildning af den bageste klemmeindretning ifølge Fig. 22 med et modsvingelement;

Fig. 24a en oversigtsafbildning af et udførelseseksempel på en køleindretning;

Fig. 24b et skematisk kredsløbsdiagram over køleindretningen;

Fig. 25 en oversigtsafbildning af flere båndføringselementer på et føringsbæreelement.

De efterfølgende belyste træk af udførelseseksemplerne ifølge opfindelsen kan også enkeltvis eller i andre kombinationer end vist eller beskrevet være genstand for opfindelsen, dog altid mindst i kombination med trækkene i krav 1.

Fig. 1 viser en ballepresse 2 til høstet landbrugsgods ifølge opfindelsen. Ballepressen 2 bliver i drift hængt efter en landbrugstrækmaskine, og presser under kørslen med et pressestempel 34 kontinuerligt baller, som inden i en pressekanal 4 omhylles af et omslyngningsmiddel, og efterfølgende forlader pressekanalen 4 via en væk fra pressestemplet 34 vendt åbning. Pressekanalen 4 har et firkantet tværsnit, gennem hvis centrum en langsgående midterakse 60 af pressekanalen forløber.

En af ballepressen 2 omfattet nålekulisse 12 er vist i Fig. 2 til 5 i forskellige positioner. Nålekulissen 12 med bindenåle 14 er svingbar om en kulissesvingakse 8. Kulissesvingaksen 8 er stedfast i forhold til pressekanalen 4. Drevet bliver nålekulissen 12 af en drivindretning 10. Drivindretningen 10 omfatter et drivelement 18, som er lejret drejeligt om en i forhold til pressekanalen 4 stedfast drivdrejeakse 16. Ved drivelementet 18 er en drivarm 20 lejret drejeligt om en drivarmsdrejeakse 30.

Drivarmen 20 er forbundet med nålekulissen 12 via en koblingsindretning 22. Koblingsindretningen 22 omfatter en første koblingsarm 26 og en yderligere koblingsarm 28. Den første koblingsarm 26 er anbragt svingbar om en koblingssvingakse 24, hvor koblingssvingaksen 24 er stedfast i forhold til pressekanalen 4. Den yderligere koblingsarm 28 er på sin side for det første anbragt svingbar ved den første koblingsarm 26, og for det andet anbragt svingbart og i en afstand fra kulissesvingaksen 8 på nålekulissen 12. Drivarmen 20 er derved fastlagt svingbar om en drivkoblingssvingakse 32 ved den første koblingsarm 26.

Kulissesvingaksen 8 ligger i et kulissesvingakseplan, til hvilket den langsgående mid-

terakse af pressekanalen 60 er ortogonal. Drivdrejeaksen 16, drivarmsdrejeaksen 30, koblingssvingaksen 24 og drivkoblingssvingaksen 32 er derved positionerede parallelt med kulissesvingaksen 8.

5 Drivelementet 18 er anbragt ved en styreaksel 38 (se fig. 7). Denne styreaksel 38 styrer med en omdrejning en bindecyklus. Under en bindecyklus forbindes to ender af et omslyngningsmiddel, der omhyller en presset balle, med hinanden. Del af bindecyklingen er føringen af omslyngningsmidlet gennem pressekanalen 4 ved hjælp af bindenålene 14. Nålekulissen 12 omfatter i Fig. 2 tre bindenåle 14. Disse omfatter hver en styrerulle 36.

10 Fig. 3 til 5 viser nålekulissen 12 i tre forskellige stillinger. I Fig. 3 befinder nålekulissen 12 sig i en udgangsstilling. Derved ligger bindenålene 14 i deres fulde omfang uden for pressekanalen 4. I denne udgangsstilling befinder nålekulissen 12 sig før og efter en respektive bindecyklus. Kendetegnende derved er det, at koblingssvingaksen 24 og det på nålekulissen 12 anbragte område af koblingsindretningen 22 har en maksimal mulig afstand fra hinanden, dvs. at koblingsindretningen 22 er strakt. Samtidig ligger drivdrejeaksen 16, drivarmsdrejeaksen 30 og koblingssvingaksen 24 ikke i ét plan. Drivelementet 18 og drivarmen 20 er som enhed betragtet ikke strakt.

20 I løbet af en bindecyklus bliver nålekulissen 12 ved konstant vinkelhastighed af drivelementet 18 svinget hurtigere fra udgangsstillingen til det øvre dødpunkt af nålekulissen 12 (se Fig. 5), end hvis drivelementet 18 og drivarmen 20 som enhed var strakt i udgangsstillingen.

25 Følgen deraf er, at ved tilbagevenden af nålekulissen 12 til udgangsstillingen, så bliver koblingsindretningen 22, efter den ved en drejevinkel af drivelementet 18 på mindre end 360° allerede straktes, på ny forkortet til et ringere mål. Derved bliver bindenålene 14 efter afslutning af bindecyklingen på ny til dels ført i pressekanalen 4, før udgangsstillingen af nålekulissen 12 atter er tilvejebragt. Dette bevægelsesforløb af nålekulissen 12 er vist ved hjælp af bevægelsesdiagrammet i Fig. 6. I den forbindelse er såvel svingvinklen af nålekulissen 12 som også drejevinklen af drivbenet 18 i udgangsstillingen lig med nul.

30 Fig. 7 viser et bindebord af ballepressen 2 oven over pressekanalen 4. Desuden er vist dele af tre bindenåle 14, som fører et båndformet bindemateriale 40, medens nålekulissen 12 befinder sig i det øvre dødpunkt. Fig. 8 viser en yderligere perspektivisk oversigtsafbildning af bindebordet med tre materialeforbindelsesfrembringere 42 og det båndformede bindemateriale 40, som skal forbindes materialesluttende. I denne afbildning befinder den ikke synlige nålekulisse 12 sig i udgangsstillingen, og ballen presses ved hjælp af pressestemplet 34. Der er vist en del af bindeindretningerne, som er anbragt på bindebordet, mellem to bindecykler.

35 Fig. 9 er en oversigtsafbildning af ballepressen 2 ifølge opfindelsen, og viser i forhold til Fig. 1, 3, 4 og 5 dens overfor liggende side. På denne side er anbragt en afrulningsindretning 46, som opbevarer et båndformet bindemateriale 40 til omhyllning af ballen. Desuden er vist dele af en reguleringsindretning 48, som er vist detaljeret i de følgende Fig. 10

og 11. Fig. 10 viser i forhold til Fig. 9 bagsiden af afrulningsindretningen 46 og reguleringsindretningen 48. Afrulningsindretningen 46 omfatter en udskiftelig båndrulle 56 og en båndrullebærer 58. Afrulningsindretningen 46 er drejelig om en afrulledrejeakse, som er anbragt stedfast i forhold til pressekanalen 4.

5 Afrulningsindretningen 46 omfatter en bremsekontaktflade 44, der har form som en cirkelcylinderkappeflade. I en bremsestilling, i hvilken reguleringsindretningen 48 er vist i Fig. 10, ligger et bremseelement 52 an mod bremsekontaktfladen 44 med en bremseelementflade 68, som er en del af reguleringsindretningen 48. Bremseelementet 52 er forbundet med et reguleringsselement 50 via en overførselsindretning 70. Ved reguleringsselementet 50 er anbragt et føringselement 66, der er udformet som øje.

10 Gennem dette føringselement 66 forløber det båndformede bindemateriale 40, efter det er rullet af afrulningsindretningen 46. En forøgelse af båndspændingen forårsager i den forbindelse en svingning af reguleringsselementet 50 om en reguleringsselementsvingakse 64, som er positioneret parallelt med afrulledrejeaksen 62. Denne svingbevægelse, som af overførselselementet 70 overføres nedgearret til bremseelementet 52, fører til en løsning af bremseelementet 52 med bremseelementfladen 68 fra bremsekontaktfladen 44. Ved hjælp af et bremsetilbagestillingselement 54 bliver overførselsindretningen 70 påtrykt med en modsat denne bevægelse virkende kraft. Ved slækning af båndspændingen bevirker bremsetilbagestillingselementet 54 en tilbagestilling af reguleringsindretningen 48 i bremsestillingen.

20 Til indstilling af følsomheden af reguleringsindretningen 48 er der på reguleringsselementet 50 anbragt en styrearm 72, som er længdeindstillelig. Fig. 9 viser, ud over afrulningsindretningen 46 og reguleringsindretningen 48, et omstyringsselement 74, som omstyrer en del af det båndformede bindemateriale 40 efter gennemløb af føringselementet 66.

25 Fig. 9 viser neden under pressekanalen 4 et båndlager 76, som tilføres det båndformede bindemateriale 40, efter det er rullet af afrulningsindretningen 46. Dette båndlager 76 er i Fig. 12 vist i detaljer.

30 Båndlageret 76 har to båndlagerakselegemer 78. På friakselegemet er anbragt fire, og på det yderligere båndlagerakselegeme fem, ruller. Bindematerialet 40, som befinder sig mellem afrulningsindretningen 46 og materialeforbindelsesfrembringeren 42, omvikler rullerne af båndlagerakselegemerne 78 på en måde som et flasketræk. Derved omslynger det båndformede bindemateriale 40 afvekslende og hver halvside omkredsen af rullen af det respektive båndlagerakselegeme 78. Et af båndlagerakselegemerne 78 er et bevægeligt friakselegeme 80. Dette bliver ved hjælp af et båndlagertilbagestillingselement 82 påtrykt en kraft, som bevirker en bevægelse, der forøger en afstand af de to båndlagerakselegemer 78 fra hinanden. Ved forøgelse af afstanden, forøges den af båndlageret 76 lagrede længde af det båndformede bindemateriale 40 med flere gange forskellen på afstandene af båndlagerakselegemerne 78 før og efter afstandsforøgelsen.

35 Har båndlagertilbagestillingselementerne 82 forøget afstanden mellem de to båndla-

gerakselegemer gradvist mellem to bindecykluser, tilvejebringer båndlageret 76 den mængde af båndformet bindemateriale 40, der er nødvendig til en bevægelse af de tilordnede bindenåle 14 på nålekulissen 12 fra deres udgangsstilling til det øvre dødpunkt til føring af bindematerialet på bindebordet. Samtidig forhindrer båndlageret 76 store accelerationer af afrulningsindretningen 46, idet det båndformede bindemateriale 40 ved hjælp af båndlagertilbagestillingselementerne 82 kun rulles med en moderat båndspænding, som bevæger reguleringsindretningen 48, gradvist af afrulningsindretningen 46.

Fig. 13 viser en serie af principafbildninger, som tydeliggør forløbet af en bindecyklus og funktionen af de på bindebordet anbragte komponenter. Der er på hver figur vist en forreste klemmeindretning 94, en skæreindretning 100, et modhold 86, en tilholder 118, et svingelement 88 og et modsvingelement 92, en bageste klemmeindretning 110, en friktionssvejsindretning 132 med en svejseklemmeindretning 128 såvel som en dyse 136 af køleindretningen.

I hver af de ni figurdele 13a til 13i vises de nævnte komponenter af en bindeindretning på bindebordet. I den forbindelse befinder pressestemplet 34 af ballepressen 2 sig ifølge afbildningerne til højre for de viste komponenter, og åbningen af pressekanalen 4, gennem hvilken de pressede baller forlader denne, til venstre for disse. En første ende af det båndformede bindemateriale 40 er vist med en stiplede linje, en yderligere del deraf med en fuldt optrukket linje.

Fig. 13a viser en udgangsposition af bindeindretningen, i hvilken det båndformede bindemateriale 40 er klemt af den forreste klemmeindretning 94. I denne udgangsposition omslynger det båndformede bindemateriale 40 modholdet 86 U-formet, og udstrækker sig i det videre forløb i retning af den bageste, øverste tværkant af den pressede balle. I denne position befinder de yderligere viste komponenter sig i positioner i afstand fra det båndformede bindemateriale 40.

Fig. 13b viser, at svingelementet 88 og modsvingelementet 92 i starten af bindecyklussen svinges i det viste båndplan. Før (se Fig. 13a) befandt de sig uden for et båndplan, i hvilken bindeindretningen er afskåret i disse afbildninger. Samtidig med svingningen af svingelementet 88 og modsvingelementet 92 aktiveres friktionssvejsindretningen 132. Dertil aktiveres lufttilførslen til en trykluftmotor 134, som driver friktionssvejsindretningen 132.

Fig. 13c viser i et følgende trin den bageste klemmeindretning 110 nedsænket, og at den klemmer det båndformede bindemateriale 40 på modsvingelementet 92. Dette muliggør, at den forreste klemmeindretning 94 i et følgende trin (se Fig. 13d) kan åbne, uden at fastlæggelsen af den del af det båndformede bindemateriale 40, som omslynger ballen, påvirkes. Samtidig med åbningen af den forreste klemmeindretning 94 svinger en tilholder 118 i det viste båndplan. Dette sikrer, at det til højre for den forreste klemmeindretning 110 liggende båndafsnit forbliver anbragt nedenunder friktionssvejsindretningen 132.

Fig. 13e viser derpå følgende et yderligere løkkeformet båndafsnit (vist som fuldt op-

trukken linje) af det samme bindemateriale, som en bindenål 14 fører gennem pressekanalen 4 i det principielt viste område af bindebordet. Modholdet 86 undviger ved hjælp af åbningen af den forreste klemmeindretning 94 midlertidigt bindematerialet, og befinder sig derved forskudt uden for det viste båndplan. Medens nålekulissen 12 ligger i området af det øvre dødpunkt, lukker friktionssvejsendeindretningen 132, og med den svejseklemmeindretningen 128, sig. Som følge deraf ligger det båndformede bindemateriale 40 i to lag mellem friktionssvejsendeindretningen 132, hhv. svejseklemmeindretningen 128, og svingelementet 88. Så snart der er tilvejebragt kontakt mellem de to klemte lag og friktionssvejsendeindretningen 132, begynder svejseprocessen på grund af den allerede fulgte aktivering af trykluftmotoren 134, som driver friktionssvejsendeindretningen 132.

Fig. 13f viser, at svejseprocessen varer indtil dette næste trin. Bindenålen 14 har forladt området af bindebordet, og derved har modholdet 86 fanget den før af bindenålen 14 holdte løkke af bindematerialet 40 efter sin tilbageforskydning i båndplanet. Som følge deraf bliver den forreste klemmeindretning 94, og dermed, om end efterløbende klemmebevægelsen, skæreindretningen 100, lukket. Dermed bliver løkken af det båndformede bindemateriale 40 adskilt mellem friktionssvejsendeindretningen 132 og den forreste klemmeindretning 94. Delen af det båndformede bindemateriale 40, hvis ender ligger under svejseklemmeindretningen 128, omhyller den færdigpressede balle. Det med en fuldt optrukken linje viste båndafsnit fikseres under den varende svejseproces ved hjælp af den lukkede svejseklemmeindretning 128.

Fig. 13g viser komponenterne af bindeindretningen, efter at friktionssvejsendeindretningen 132 er blevet stoppet. De forbliver derved, præcis som svejseklemmeindretningen 128, lukket. Tryklufften, som før tilførtes trykluftmotoren 134 til friktionssvejsendeindretningen 132, tilføres nu dysen 136, der køler svejseforbindelsen. Friktionssvejsendeindretningen 132 og svejseklemmeindretningen 128 forbliver lukket, da en relativbevægelse af de endnu varme svejsede båndafsnit derved forhindres. Fig. 13g viser desuden, at den bageste klemmeindretning 110 åbnes.

Fig. 13h viser de samme komponenter, efter friktionssvejsendeindretningen 132 og svejseklemmeindretningen 128 har åbnet sig. Enderne af det båndformede bindemateriale 40, som omhyller ballen, holder på grund af den fremstillede og kølede materialesluttende forbindelse fast i hinanden. Ved hjælp af kølingen bliver den til afkøling af svejsestedet nødvendige tid reduceret. Dermed er den pressede balle materialesluttende omslynget. I det følgende (se Fig. 13i) bliver svingelementet 88 og modsvingelementet 92 svinget ud af det viste båndplan. Derved ligger de ikke længere mellem det båndformede bindemateriale 40, som omhyller ballen, og det høstede landbrugsgods, og den omhyllede balle kan bringes formstabilt ud af pressekanalen 4.

Ved at svinge svingelementet 88 og modsvingelementet 92, bliver lufttilførslen, som senest førtes til dysen 136, desuden afsluttet. Afsnittet af det båndformede bindemateriale 40, som efter afslutning af skæreprocessen 100 (se Fig. 13f) klemmes af den forreste

klemmeindretning 94, udstrækker sig i overensstemmelse med det stiplede viste båndafsnit i Fig. 13a. Derved bliver dette afsnit med voksende længde af ballen, som skal presses, omstyret til en voksende vinkel af modholdet 86, indtil det ved opnåelse af en maksimal ballelængde ligger U-formet an mod modholdet 86. Udløses en ny bindecyklus, finder de

5 viste trin af bindecyklingen på ny sted som beskrevet.

De følgende Fig. 14 til 23 viser de i Fig. 13 symbolsk viste komponenter af bindindretningen i oversigtsafbildninger. Fig. 14 viser tre svingelementer 88 og tre modsvingelementer 92. Hvert svingelementpar, bestående af et svingelement 88 og et modsvingelement 92, er i den forbindelse tilordnet en bindeindretning. I overensstemmelse med be-

10 skrivelsen af en bindecyklus kan svingelementparrene bringes ind mellem det båndformede bindemateriale 40 og ballen, der skal presses, og er anbragt på bindebordet. Ved svingelementet 88 er anbragt en svingelementstyrearm 90. Svingelementet 88 svinger om en svingakse, der ligger i et svingakseplan, til hvilket den langsgående midterakse af presse-

15 kanalen 60 er positioneret ortogonalt. Hvert modsvingelement 92 er svingbart om en parallel svingakse, som i retning af den langsgående midterakse af pressekanalen er anbragt i en afstand fra den første svingakse. Svingbevægelsen overføres fra svingelement 88 til modsvingelement 92 ved hjælp af deltandkrans, som såvel svingelementerne 88 som også modsvingelementerne 92 omfatter. Deltandkransene 98 af svingelement 88 og modsvingelement 92 befinder sig hver i indgreb, således at en svingbevægelse af sving-

20 elementet 88 forårsager en ækvivalent svingbevægelse af modsvingelementet 92.

Fig. 14 viser desuden en armaksel, på hvilken svingelementstyrearmen 90 er anbragt. En svingbevægelse af denne armaksel føres ved hjælp af en vist og på styreakslen 38 fastgjort kurveskive. Ud over bevægelsen af svingelementparrene styres af den viste armaksel en trykluftventil 144, som regulerer lufttilførslen til trykluftmotoren 134, hv.

25 dysen 136. Armakslen tilbagestilles mod kurveskiven ved hjælp af en spiralfjeder.

Fig. 15 viser tre friktionssvejseindretninger 132, som hver er tilordnet en bindeindretning. Vist for hver tilordnet trykluftmotor 134 er et svejseelement 126, som kontakter bindematerialet, der skal svejses, under svejseprocessen, såvel som en svejseklemmeindretning 128. Disse komponenter er anbragt ved bindebordet svingbare om en svejseind-

30 retningssvingakse 130.

Fig. 16 og 17 viser hver friktionssvejseindretningen 132 sammen med svingelementet 88, som er svinget imellem det båndformede bindemateriale 40 og ballen. I en åbnet stilling af friktionssvejseindretningen 132 (se Fig. 16) har begge disse komponenter ingen virkning på hinanden, uafhængigt af om trykluftmotoren 134 er aktiveret eller ej. Af driften

35 af trykluftmotoren 134 afhænger udelukkende den højfrekvente bevægelse af svejseelementet 126.

Fig. 17 viser igen friktionssvejseindretningen 132 og svingelementet 88, hvor friktionssvejseindretningen 132 i dette tilfælde er lukket. Det båndformede bindemateriale 40, som i en bindecyklus ved denne position af friktionssvejseindretningen 132 befinder sig

mellem netop denne friktionssvejseseindretning 132 og svingelementet 88, er ikke vist.

Udløst bliver også denne svingbevægelse af friktionssvejseseindretningen 132 af en arm, som er anbragt på en armaksel, hvis bevægelse på sin side føres af en kurveskive (se Fig. 15). Svejseselementet 126 såvel som svejseklemmeindretningen 128 føres herved mekanisk. For at forhindre en overbelastning af disse komponenter ved klemning, hhv. svejsning, er der tilvejebragt overbelastningssikringer i form af fjederpakker. En overbelastningssikring er anbragt mellem armaksel og friktionssvejseseindretning 132. Svejseselementet 126 og svejseklemmeindretningen 128 er hver tilordnet yderligere egne overbelastningssikringer. Disse tjener, ud over overbelastningssikring, også til finindstilling af pressetrykket af svejseselementet 126 og klemmekraften af svejseklemmeindretningen 128, som således kan følge uafhængigt af hinanden.

Fig. 18 til 21 viser den forreste klemmeindretning 94. Yderligere vist er modholdet 86, tilholderen 118, en klemmearm 104 og en skærearm 112. Ifølge beskrivelsen af en bindecyklus (se Fig. 13) klemmer den forreste klemmeindretning 94 det båndformede bindemateriale 40 i udgangsstillingen af bindeindretningen.

Modholdet 86 er lejret svingbart om en modholdsvingakse 96 i forhold til bindebordet. Fig. 19 viser modholdet 86, som i det øvre område omfatter et modskær 102 og et til en fikseringsindretning 106 hørende fremspring 108, i en modholdsposition. Den forreste klemmeindretning 94 med dens klemmearm 104 og skæreindretningen 100 med dens skærearm 112 er åbne. Tilholderen 118, som er lejret svingbart i forhold til bindebordet i et anslagspunkt om en tilholdersvingakse 120 i et anslagspunkt 122, er klappet ud.

Fig. 20 viser igen modholdet 86 i modholdspositionen, og den forreste klemmeindretning 94 i en klemmestilling. I denne klemmestilling klemmer den det båndformede materiale 40 medens bindeindretningen befinder sig i udgangspositionen. I den forbindelse griber et fremspring 108 af klemmearmen 104 ind i en udsparring, og den ved lukning af den forreste klemmeindretning 94 efterløbende skærearm 112 skærer det båndformede bindemateriale 40 ved bestående klemning ved hjælp af samvirken af det på skærearmen 112 anbragte skær med et modskær 102. Tilholderen 118 klappes ind ved lukning af den forreste klemmeindretning 94 og skæreindretningen 100.

Fig. 21 viser modholdet 86 i en undvigeposition, i hvilken det undviger en ved hjælp af bindenålen 14 tilført løkke af det båndformede bindemateriale 40. Et ikke vist fjeder-element stiller modholdet 86 tilbage i modholdspositionen ved udeblivende kraftindvirkning fra det båndformede bindemateriale 40.

Ved den forreste klemmeindretning 94 er anbragt en arm, som på sin side er anbragt på en armaksel, hvis svingbevægelse er ført ved hjælp af en kurveskive.

Fig. 22 og 23 viser den bageste klemmeindretning 110. Denne befinder sig i køreretningen af ballepressen 2 bag friktionssvejseseindretningen 132, og klemmer i en klemmeposition det båndformede bindemateriale 40 fast på modsvingelementet 92. Til at sikre en optimal opretning af det båndformede bindemateriale 40 i forhold til svejseselementet 126

råder den bageste klemmeindretning 110 over hugtænder 124. Disse hugtænder 124 fat-
ter i klemmepositionen om det båndformede bindemateriale 40 og centrerer det. Dertil
råder det i Fig. 23 viste modsvingelement 92 over udtag, som ligger overfor hugtænderne
124.

5 Også den bageste klemmeindretning 110 styres via en arm, en armaksel og en kur-
veskive, som er anbragt på styreakslen 38. Her er igen anbragt en overbelastningssikring i
form af en fjederpakke mellem armaksel og bageste klemmeindretning 110. Overbelast-
ningssikringen kan også benyttes til finindstilling af klemmekraften af den bageste klem-
meindretning 110.

10 Fig. 24a viser den forreste klemmeindretning 94, den bageste klemmeindretning 110
såvel som friktionssvejseindretningen 132 på bindebordet. Desuden er der vist to tilførsel-
selementer 138, som er del af luftkølingsindretningen. Ved deres mod det båndformede
bindemateriale 40 vendende ende befinder der sig en respektive dyse 136. Ved hjælp af
15 tilførselselement 138 og dyse 136 når en luftstrøm til de under svejseelementet 126 lig-
gende afsnit af det båndformede bindemateriale 40, hvorved afkølingen af svejsestedet
accelererer.

Fig. 24b viser et kredsløbsdiagram over køleindretningen. Den derved symbolsk viste
reguleringsindretning 140 omfatter en trykluftventil 144 og en omskifterventil 142. Om-
skifterventilen 142 kan tilføre en trykluftstrøm til trykluftmotoren 134 og efter endt svejs-
20 ning via tilførselselementet 138 til dysen 136.

Fig. 25 viser tre båndføringsselementer 146, som hver er tilordnet en bindeindretning.
Båndføringsselementerne 146 er anbragt indstilleligt på et føringsbærerelement 150. Bånd-
føringsselementerne 146 råder hver over to føringsafsatser 148, som ved anlæg af det
båndformede bindemateriale 40 sørger for en centrerung af dette. Ved hjælp af båndfø-
25 ringselementerne 146 bliver opretningen af det nedre af de to lag, som skal svejses sam-
men, af det båndformede bindemateriale 40 sikret. Fig. 8 viser, at føringsbærerelementet
150 dertil er anbragt bag den bageste klemmeindretning 110 på bindebordet.

Henvisningstalliste

30

2	Ballepresse
4	Pressekanal
8	Kulissesvingakse
10	Drivindretning
35	12 Nålekulisse
	14 Bindenål
	16 Drivdrejeakse
	18 Drivelement
	20 Drivarm

	22	Koblingsindretning
	24	Koblingssvingakse
	26	Første koblingsarm
	28	Yderligere koblingsarm
5	30	Drivarmsdrejeakse
	32	Drivkoblingssvingakse
	34	Pressestempel
	36	Styrerulle
	38	Styreaksel
10	40	Båndformet bindemateriale
	42	Materialeforbindelsesfrembringer
	44	Bremsekontaktflade
	46	Afrulningsindretning
	48	Reguleringsindretning
15	50	Reguleringselement
	52	Bremseelement
	54	Bremsetilbagestillingselement
	56	Båndrulle
	58	Båndrullebærer
20	60	Langsgående midterakse af pressekanalen
	62	Afrulledrejeakse
	64	Reguleringselementsvingakse
	66	Føringselement
	68	Bremseelementflade
25	70	Overførselsindretning
	72	Styream
	74	Omstyringselement
	76	Båndlager
	78	Båndlagerakselegeme
30	80	Friakselegeme
	82	Båndlagertilbagestillingselement
	86	Modhold
	88	Svingelement
	90	Svingelementstyream
35	92	Modsvingelement
	94	Forreste klemmeindretning
	96	Moldholdsvingakse
	98	Deltandkrans
	100	Skæreindretning

	102	Modskær
	104	Klemmearm
	106	Fikseringsindretning
	108	Fremspring
5	110	Bageste klemmeindretning
	112	Skærearm
	114	Drosselspole
	118	Tilholder
	120	Tilholdersvingakse
10	122	Anslagspunkt
	124	Hugtænder
	126	Svejseelement
	128	Svejseklemmeindretning
	130	Svejseindretningssvingakse
15	132	Friktionssvejsningsindretning
	134	Trykluftmotor
	136	Dyse
	138	Tilførselselement
	140	Reguleringsindretning
20	142	Omskifterventil
	144	Trykluftventil
	146	Båndføringselement
	148	Føringsafsats
	150	Føringsbærerelement
25		

P A T E N T K R A V

1. Ballepresse (2) til høstet landbrugsgods med en pressekanal (4) og med mindst én bindeindretning til et båndformet bindemateriale (40), fortrinsvis af et plastmateriale der kan svejses sammen eller klæbes sammen, til omhylling af ballen, som skal presses, 5 hvor bindeindretningen omfatter en materialeforbindelsesfrembringer (42), der forbinder bindematerialet (40) materialesluttende, k e n d e t e g n e t ved, at bindeindretningen omfatter mindst ét svingelement (88), som virker som underlag for materialeforbindelsesfrembringeren (42), som kan bringes ind i området af materialeforbindelsesfrembringeren (42) mellem bindematerialet (40) og pressekanalen (4), og som er lejret svingbart om en 10 drivdrejseakse.
2. Ballepresse (2) ifølge krav 1, k e n d e t e g n e t ved, at svingelementet (88) i indbragt tilstand er udformet som modstykke til en svejseklemmeindretning (128).
3. Ballepresse (2) ifølge krav 1 eller 2, k e n d e t e g n e t ved, at bindeindretningen omfatter mindst ét modsvingelement (92), som er anbragt tilgrænsende svingelementet (88), og som er lejret svingbart om en til svingaksen parallel modsvingakse. 15
4. Ballepresse (2) ifølge krav 3, k e n d e t e g n e t ved, at svingelementet (88) og modsvingelementet (92) hver omfatter mindst én deltrandkrans (98), der omfatter en fortanding, hvor fortandingerne af et svingelement (88) og et modsvingelement (92) står i indgreb med hinanden.
- 20 5. Ballepresse (2) ifølge ét af de foregående krav, k e n d e t e g n e t ved, at svingvinklen af svingelementet (88) andrager mindre end 90°.
6. Ballepresse (2) ifølge ét af de foregående krav, k e n d e t e g n e t ved, at bindeindretningen er tilordnet mindst én køleindretning, som køler en materialesluttende forbindelse af bindematerialet (40).
- 25 7. Ballepresse (2) ifølge krav 6, k e n d e t e g n e t ved, at materialeforbindelsesfrembringeren (42) omfatter mindst én svejseindretning, som svejser mindst to områder af bindematerialet (40) sammen, hvor de to områder af bindematerialet (40) ved sammenvejsningen hver er anbragt med den langsgående side af bindematerialetværsnittet i det mindste delvist liggende an mod hinanden.
- 30 8. Ballepresse (2) ifølge krav 7, k e n d e t e g n e t ved, at svejseindretningen er anbragt bevægeligt i forhold til pressekanalen (4) ud af en svejsestilling, i hvilken et af svejseindretningen omfattet svejselement (126) er anbragt liggende an mod mindst ét af de mindst to områder af bindematerialet (40), der skal svejses sammen.
- 35 9. Ballepresse (2) ifølge krav 8 og krav 2, k e n d e t e g n e t ved, at de mindst to områder af bindematerialet (40), der skal svejses sammen, er anbragt klemmt mellem svejseklemmeindretningen (128), som er omfattet af svejseindretningen, og som i svejsestillingen ligger an mod mindst ét af de mindst to områder af bindematerialet (40), der skal svejses sammen, og svingelementet (88), som ligger an mod mindst ét af de mindst to områder af bindematerialet (40), der skal svejses sammen.

10. Ballepresse ifølge krav 8 eller 9, k e n d e t e g n e t ved, at svejseindretningen er anbragt således, at den kan svinges om en svejseindretningssvingakse (130), som er i det væsentlige stedfast i forhold til pressekanalen (4), og som er i det væsentlige parallel med den langsgående midterakse (60) af pressekanalen (4), og at den kan bevæges ud af
5 svejsestillingen.

11. Ballepresse (2) ifølge ét af kravene 7 til 10, k e n d e t e g n e t ved, at svejseindretningen er udformet som en friktionssvejseindretning (132), der ved hjælp af friktionssvejsning svejser to områder af bindematerialet (40) sammen.

12. Ballepresse (2) ifølge krav 11, k e n d e t e g n e t ved, at friktionssvejseindretningen (132) omfatter en trykluftmotor (134), der driver svejseelementet.
10

13. Ballepresse (2) ifølge ét af kravene 6 til 12, k e n d e t e g n e t ved, at køleindretningen er udformet som en luftkøleindretning, der retter en luftstrøm mod den materialesluttende forbindelse.

14. Ballepresse (2) ifølge krav 13, k e n d e t e g n e t ved, at luftkøleindretningen
15 omfatter mindst én mod den materialesluttende forbindelse rettet dyse (136) og et derpå anbragt tilførselselement (138).

15. Ballepresse (2) ifølge krav 14, k e n d e t e g n e t ved, at luftkøleindretningen omfatter mindst to mod den materialesluttende forbindelse af de mindst to områder af bindematerialet (40), der skal svejse sammen, rettede dyser (136), hvor en første dyse
20 (136) er anbragt rettet mod en smalside af tværsnittet af det materialesluttende forbundne, båndformede bindemateriale (40), og en yderligere dyse (136) er anbragt rettet mod den overfor liggende smalside af tværsnittet af det materialesluttende forbundne, båndformede bindemateriale (40).

16. Ballepresse (2) ifølge krav 12 og ét af kravene 13 til 15, k e n d e t e g n e t
25 ved, at luftkølingsindretningen omfatter en reguleringsindretning (140), som regulerer tryklufttilførslen til trykluftmotoren (134) og til luftkølingsindretningen.

17. Ballepresse (2) ifølge krav 16, k e n d e t e g n e t ved, at reguleringsindretningen (140) omfatter en omskifterventil (142), der omskifter lufttilførslen mellem trykluftmotoren (134) og luftkølingsindretningen, og en sensor, som måler en maskinposition, og
30 som udløser omskiftningen af omskifterventilen (142).

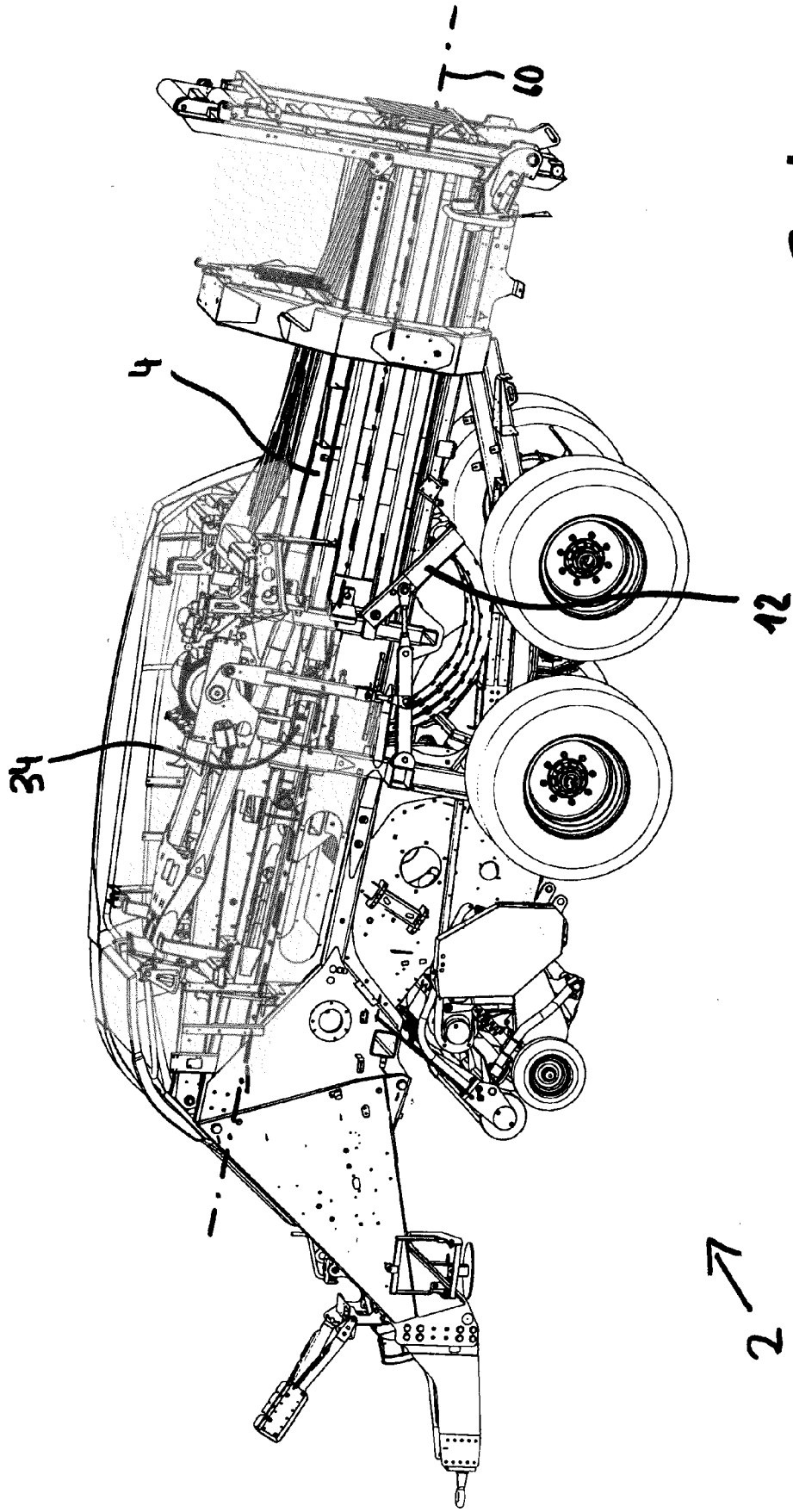


Fig. 1

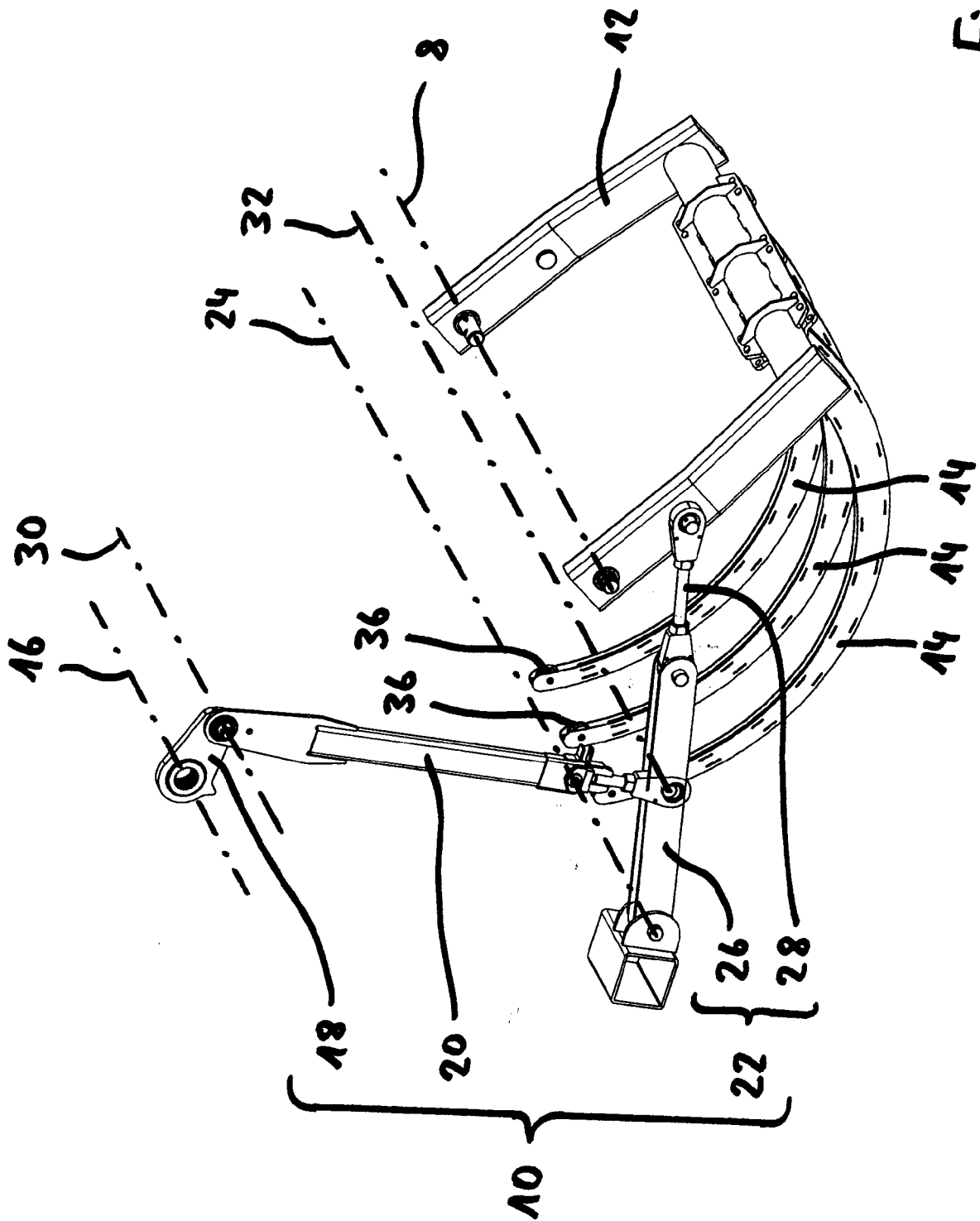


Fig. 2

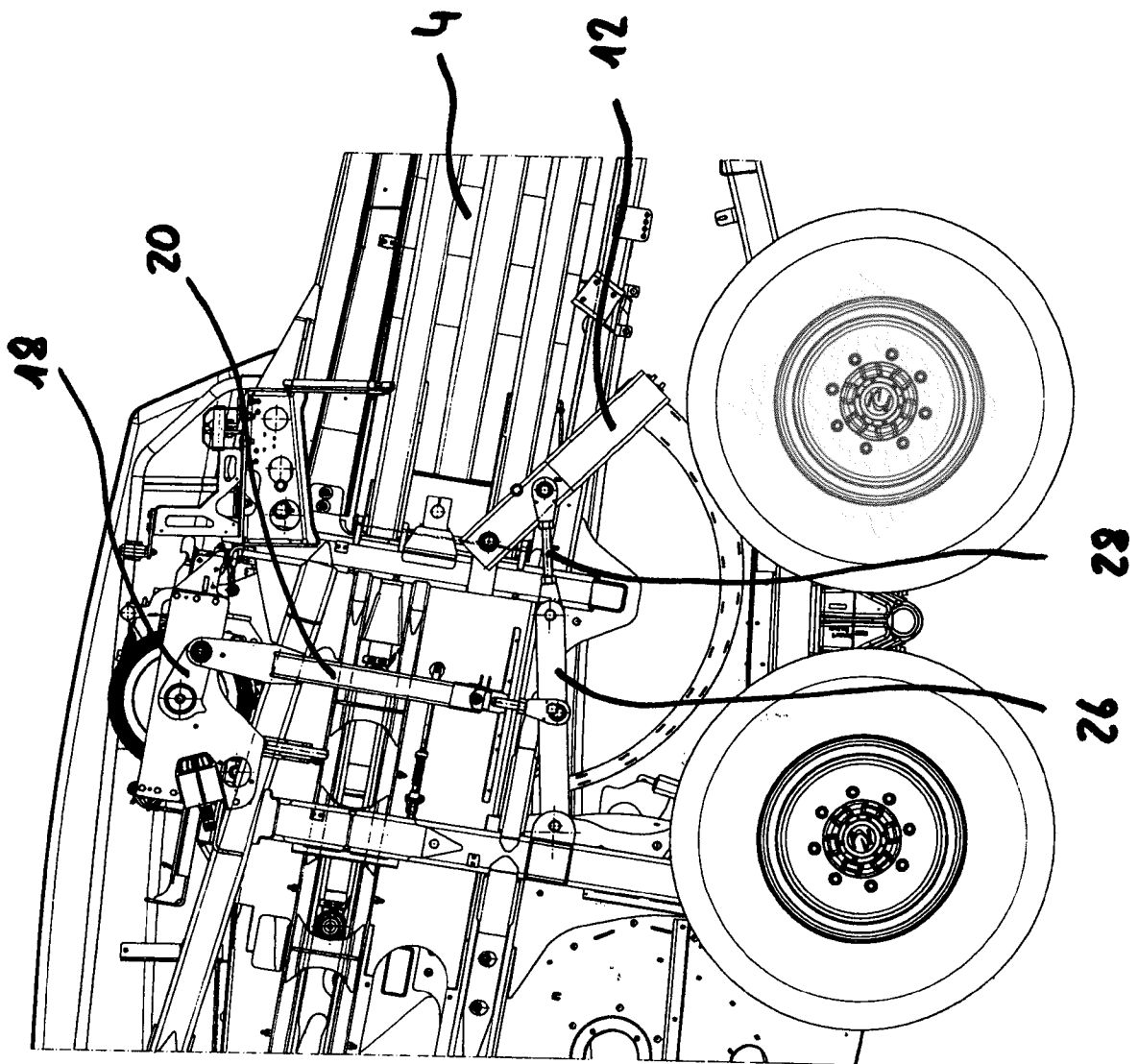
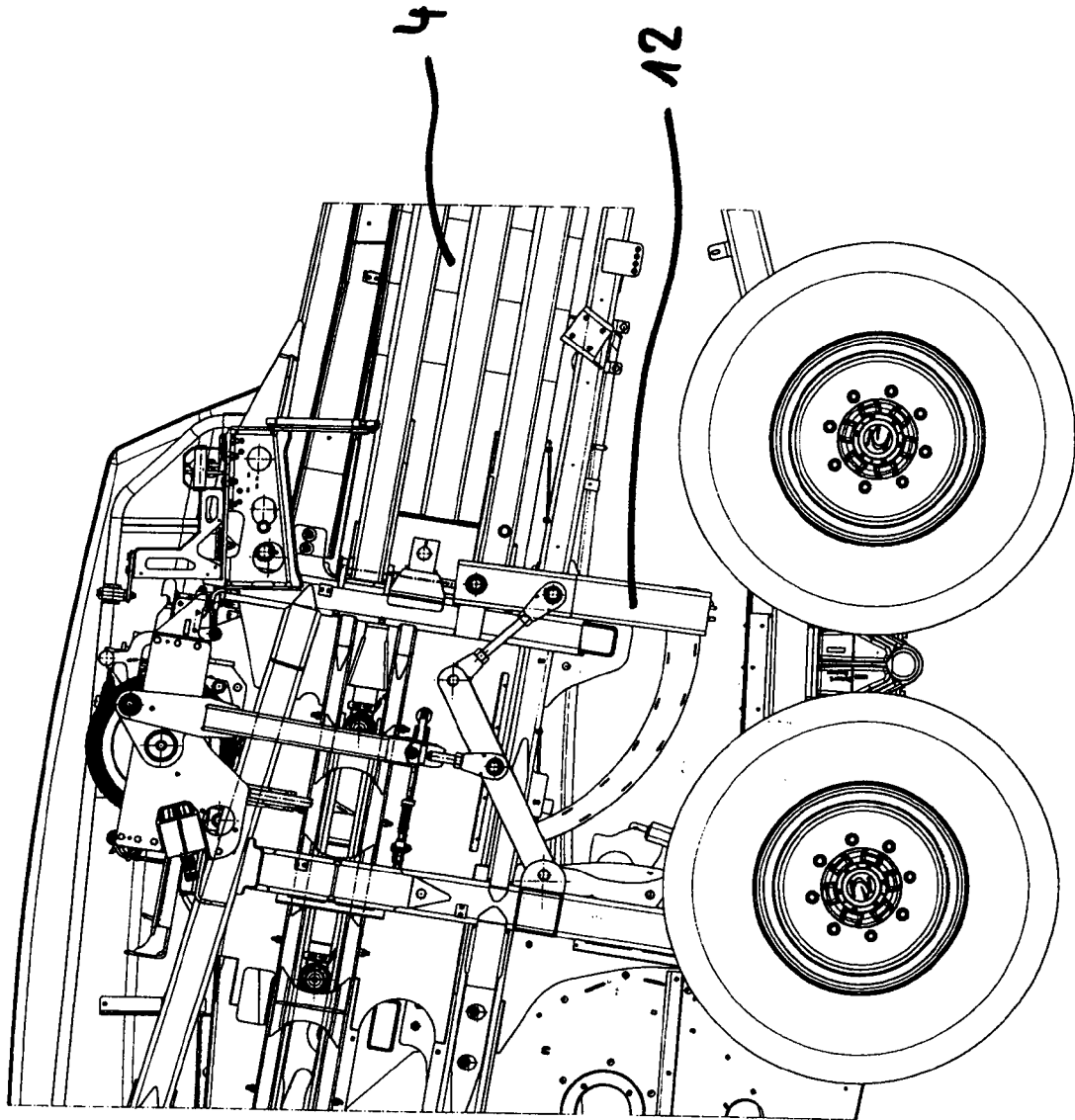


Fig. 3

Fig. 4



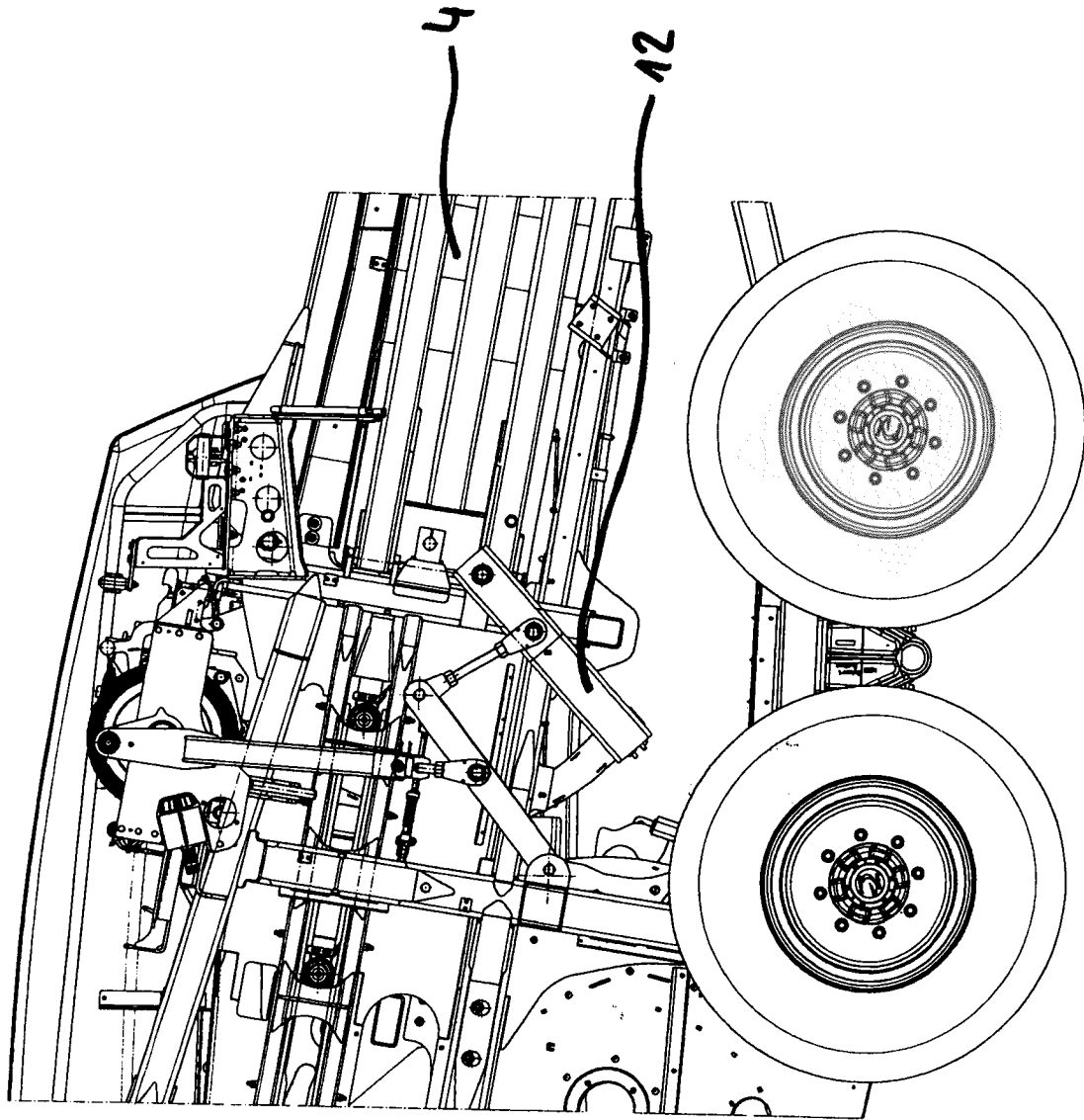


Fig. 5

Bevægelsesdiagram, nålekulisse

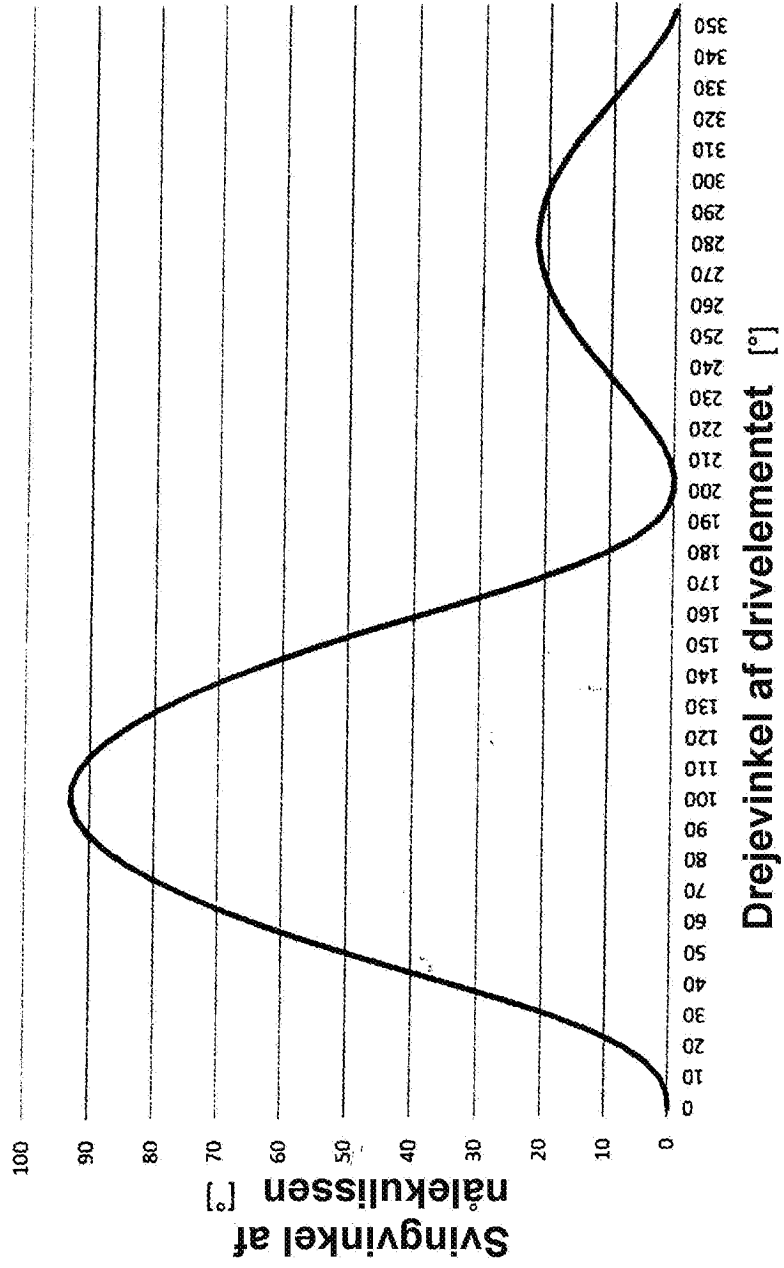
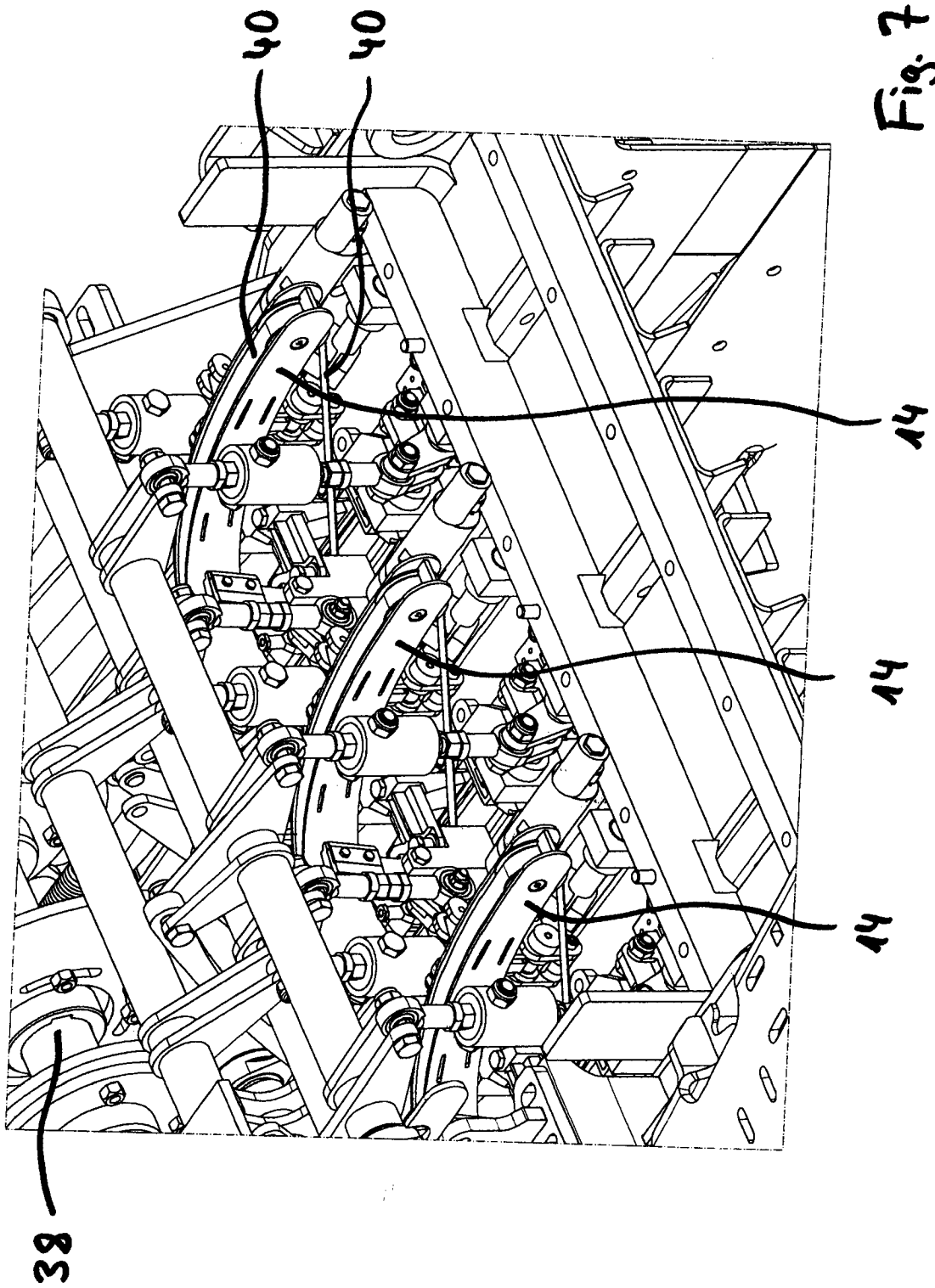
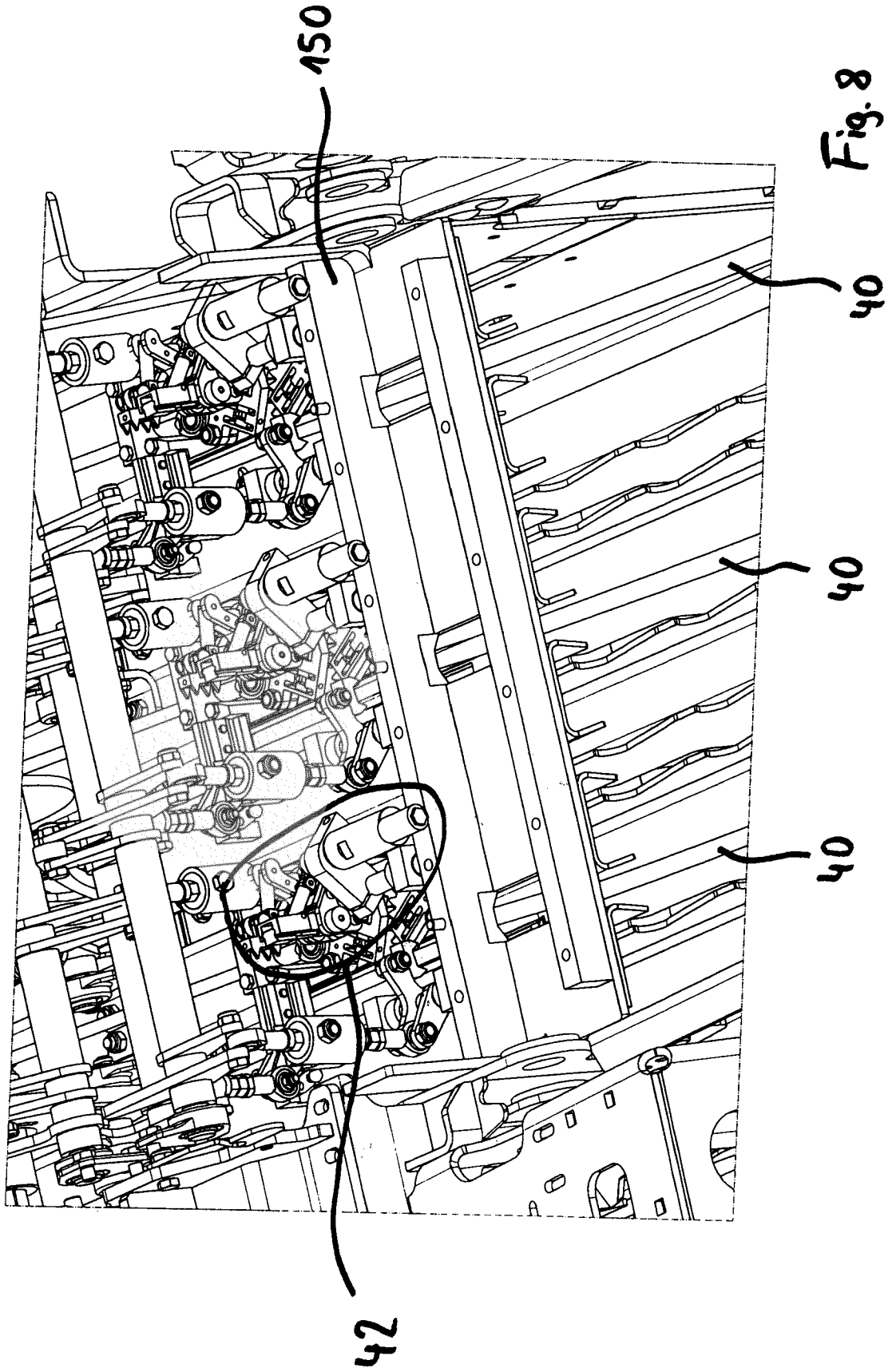


Fig. 6





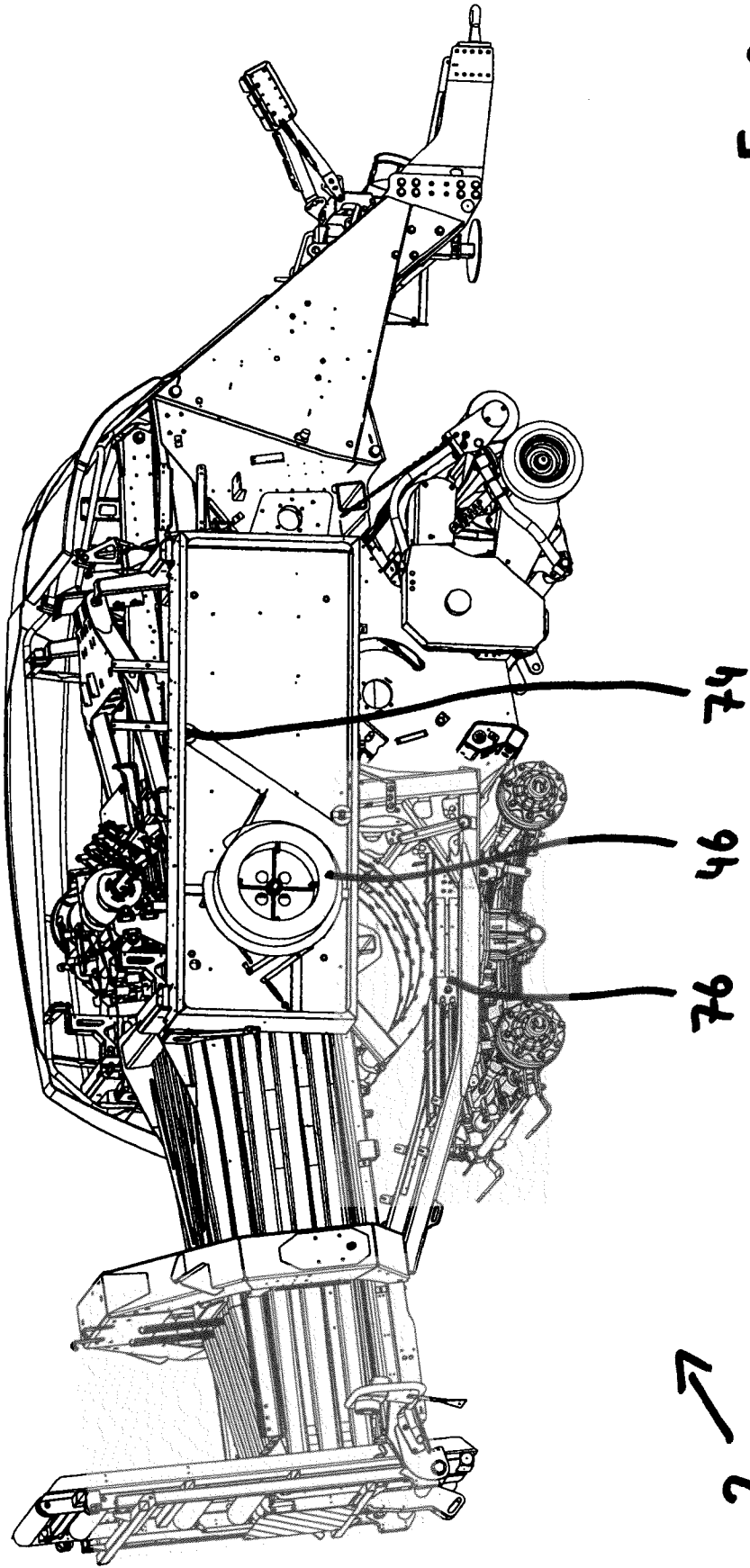


Fig. 9

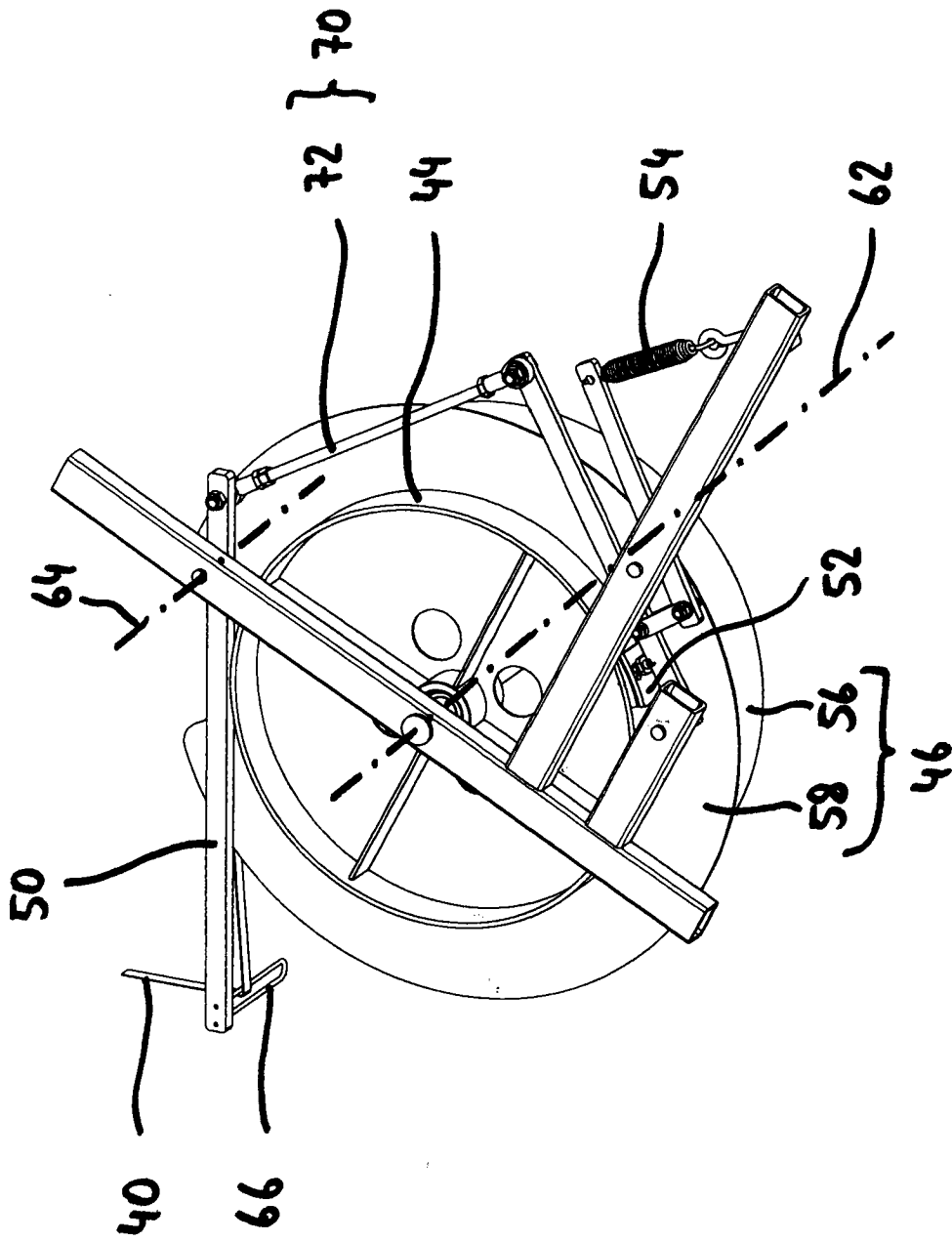


Fig. 10

Fig. 11

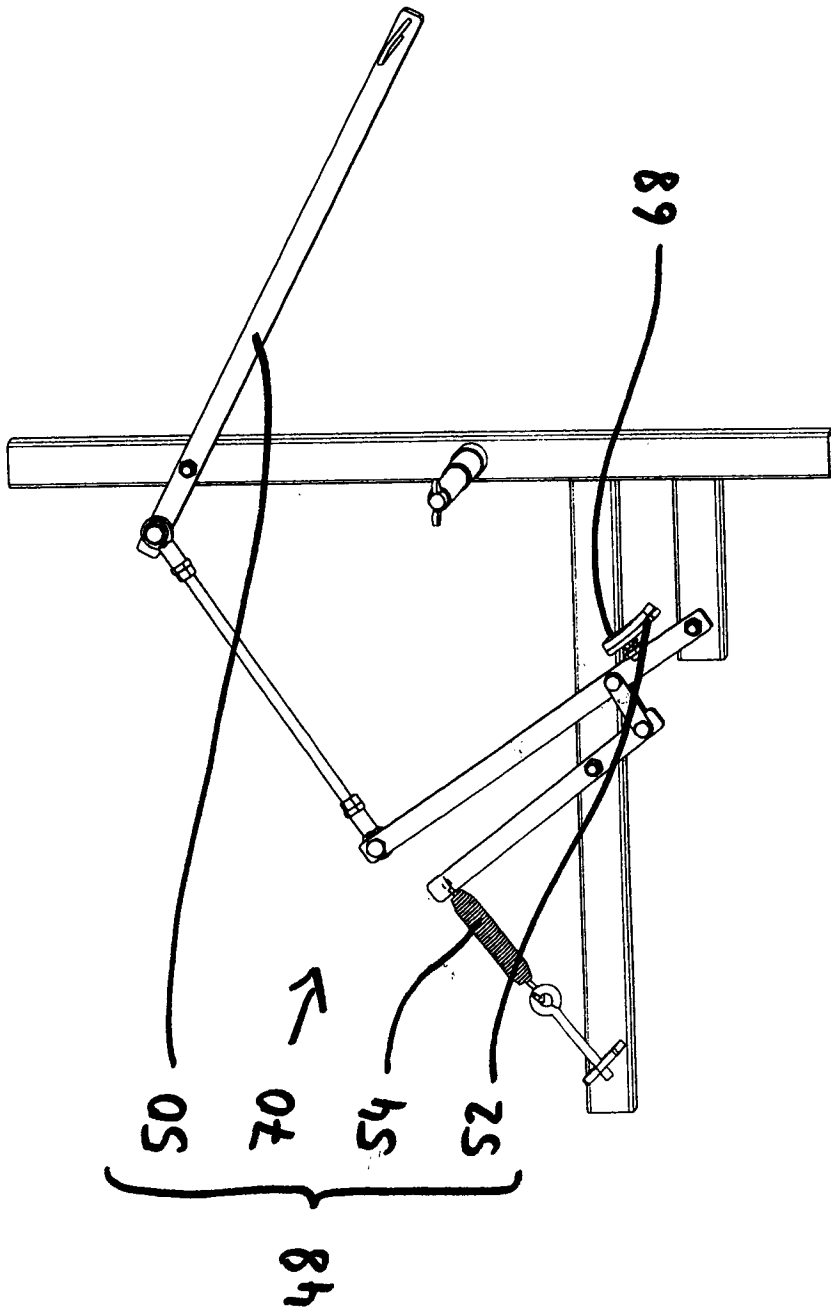
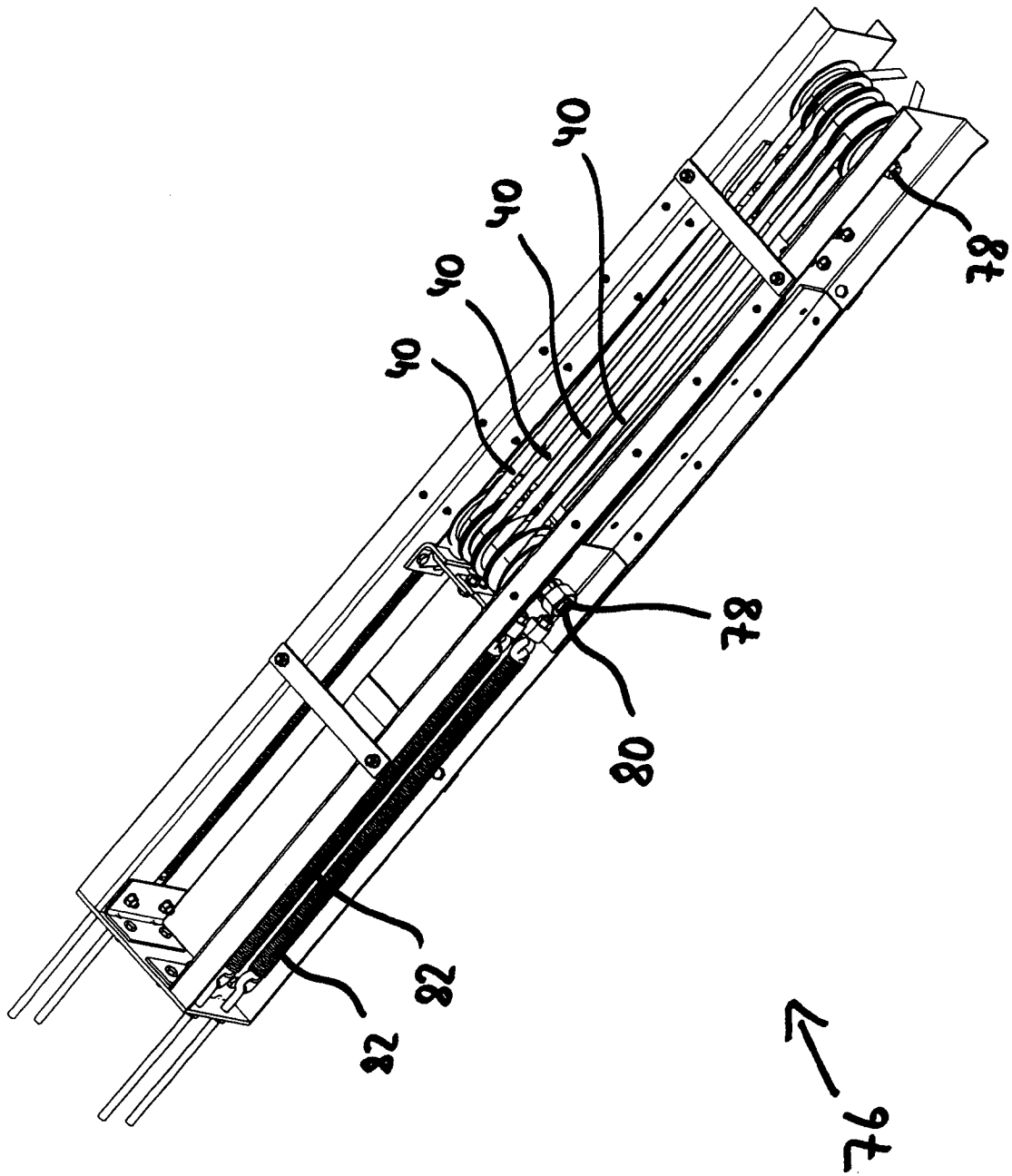


Fig. 12



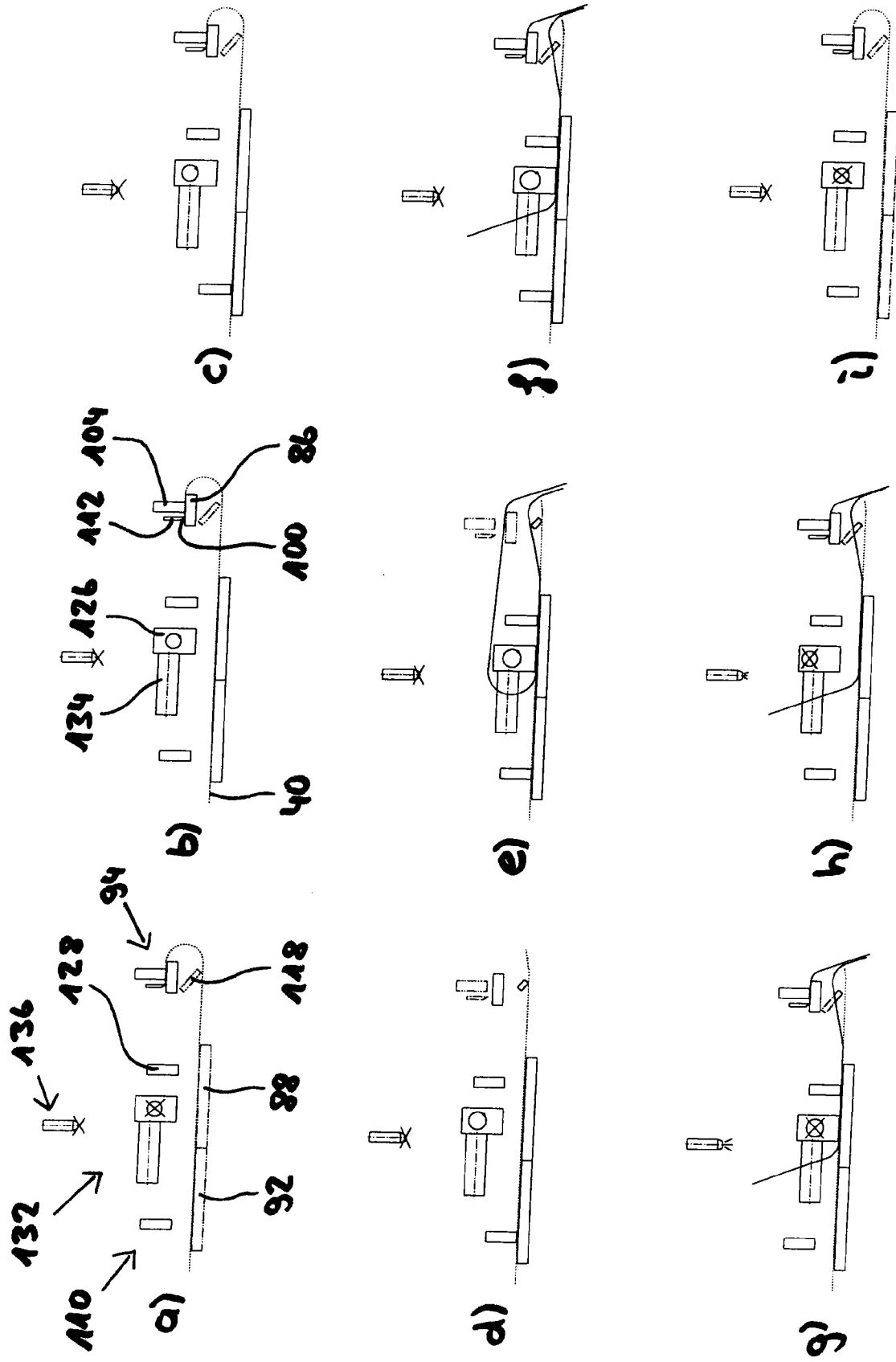
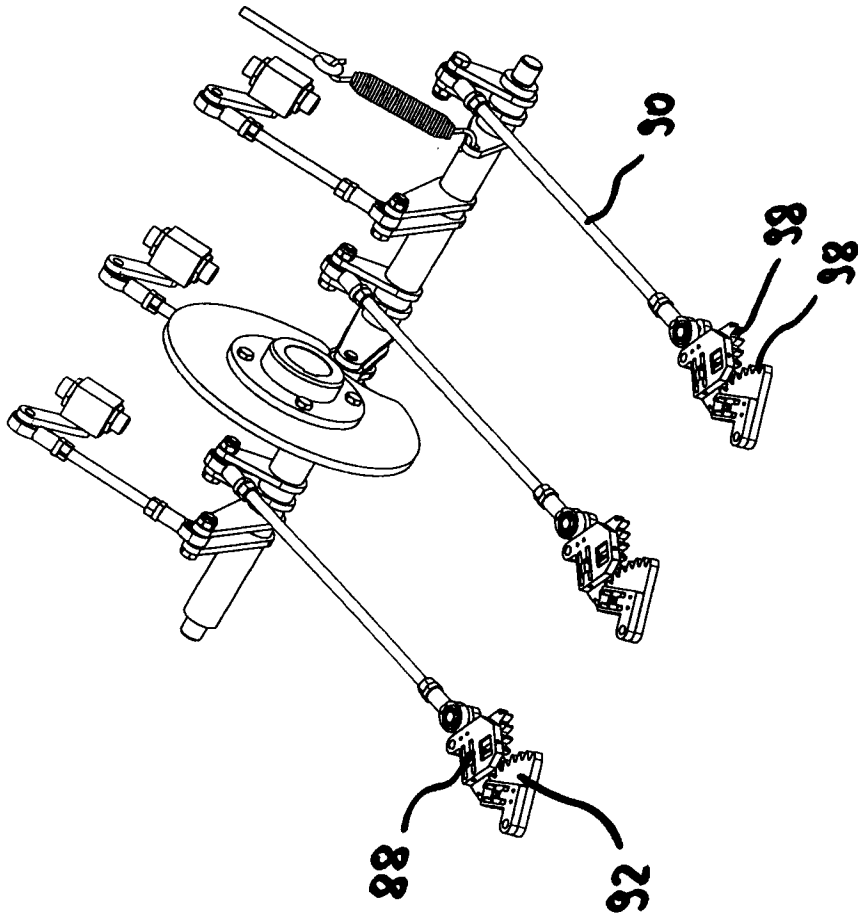


Fig. 13

Fig. 14



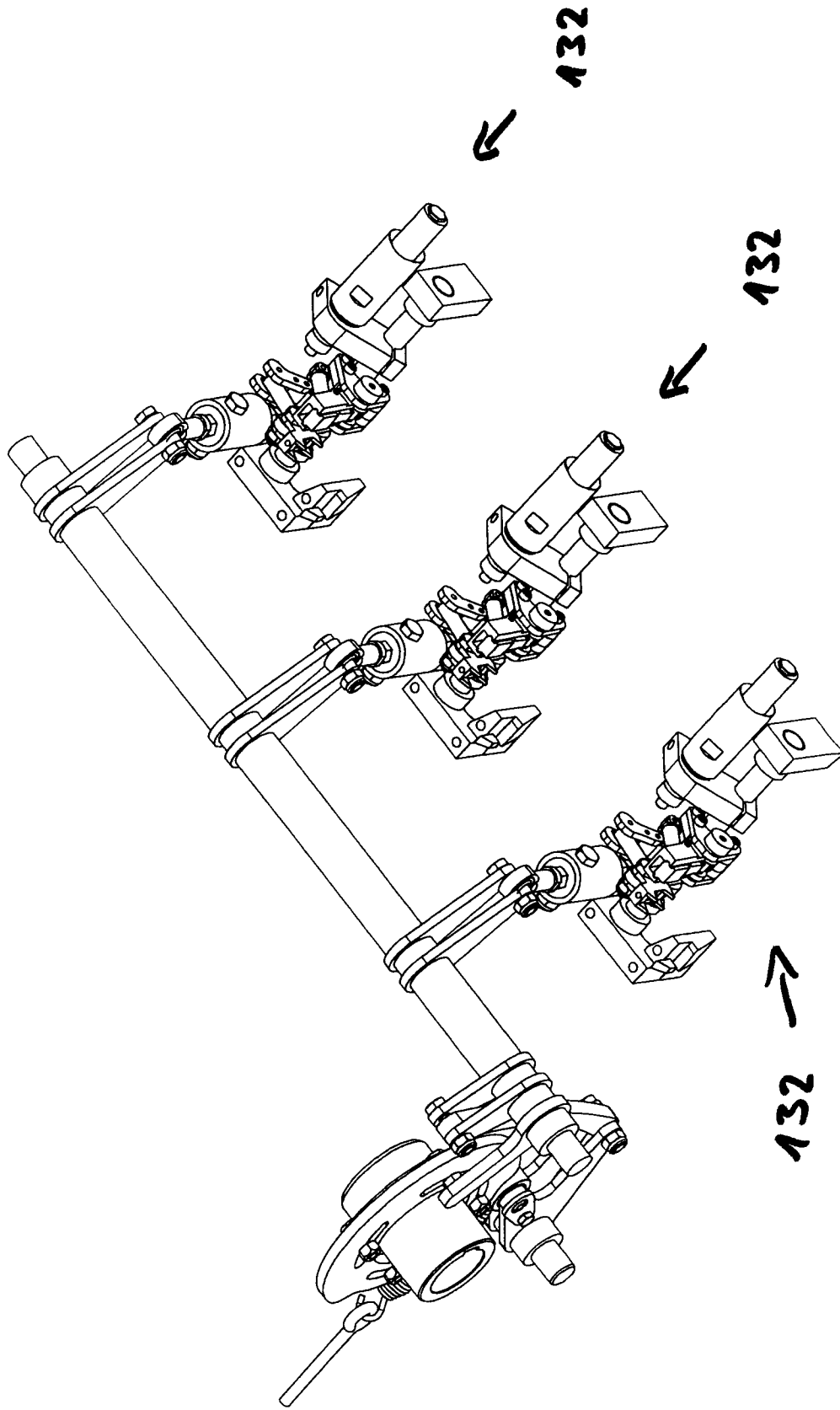


Fig. 15

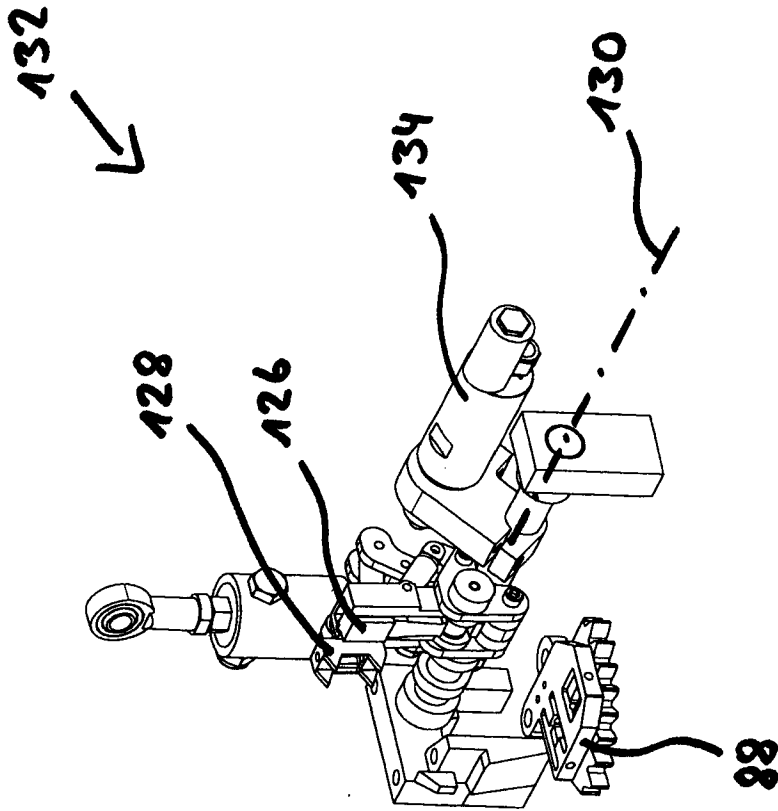


Fig. 16

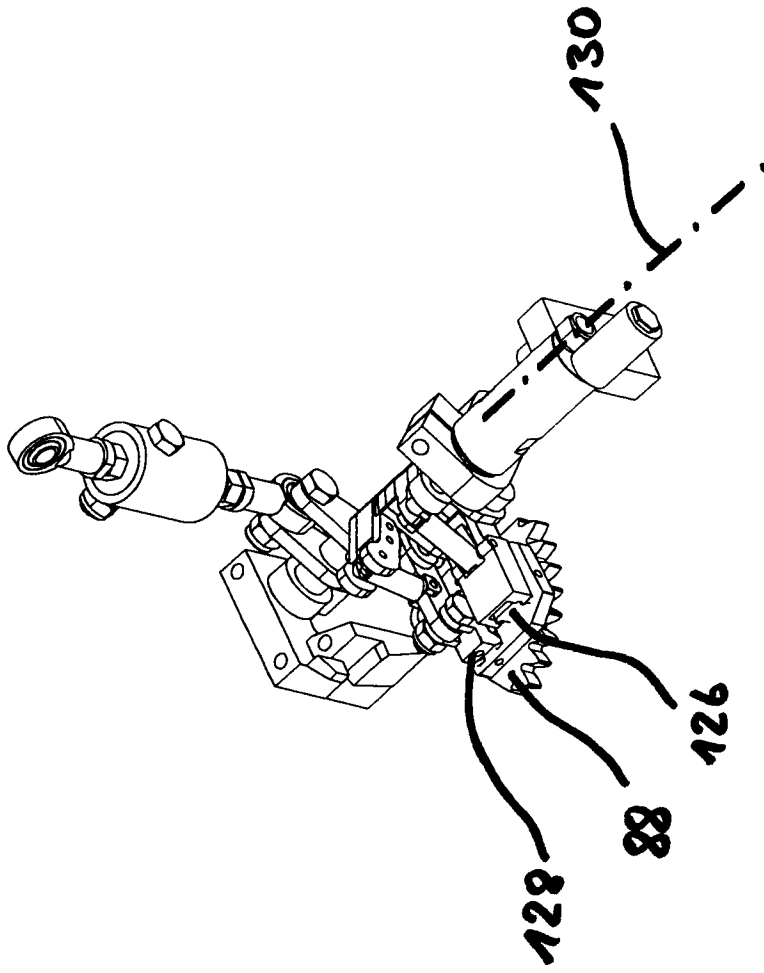


Fig. 17

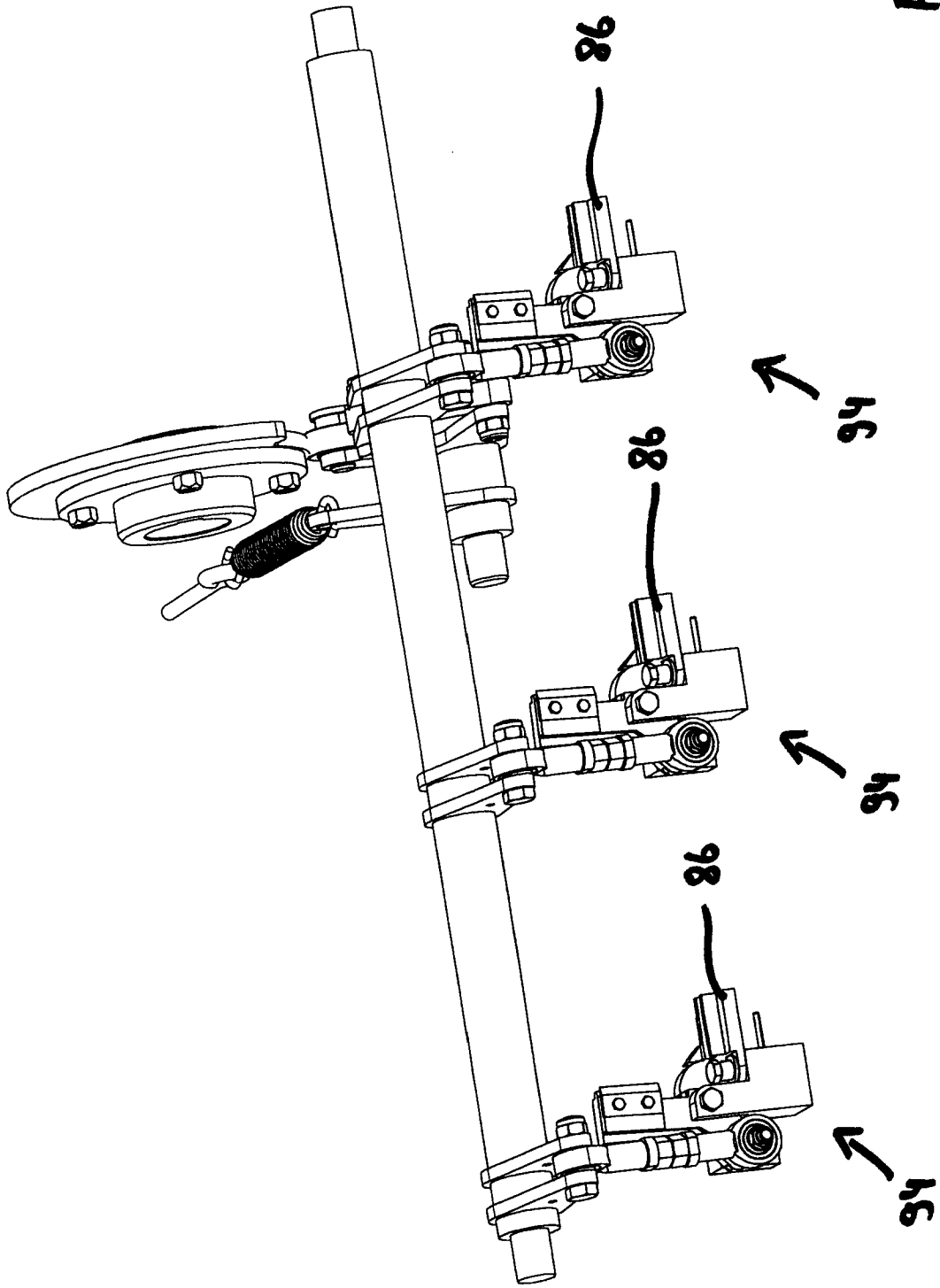
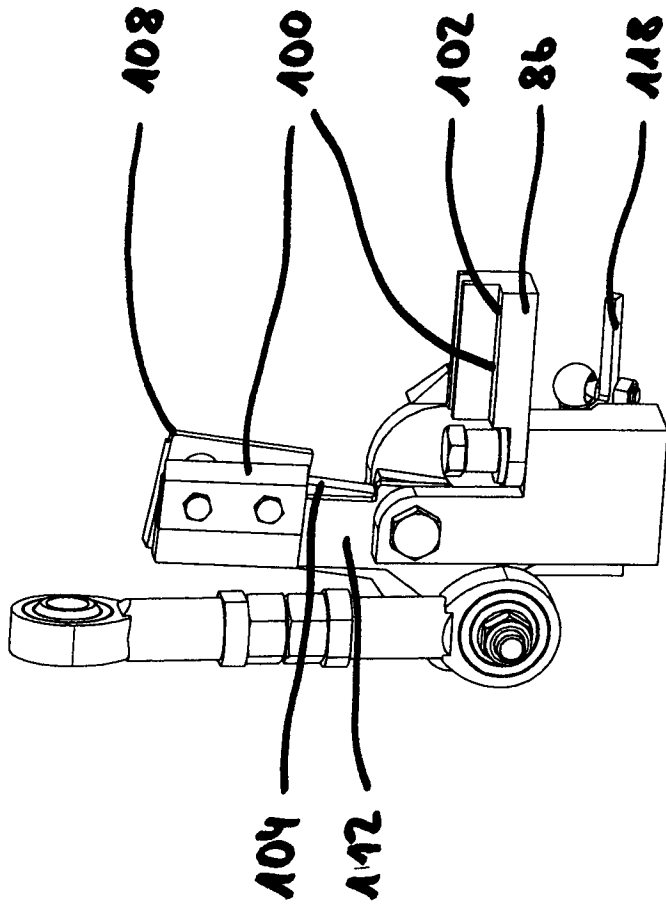


Fig. 18



94 ↗

Fig. 19

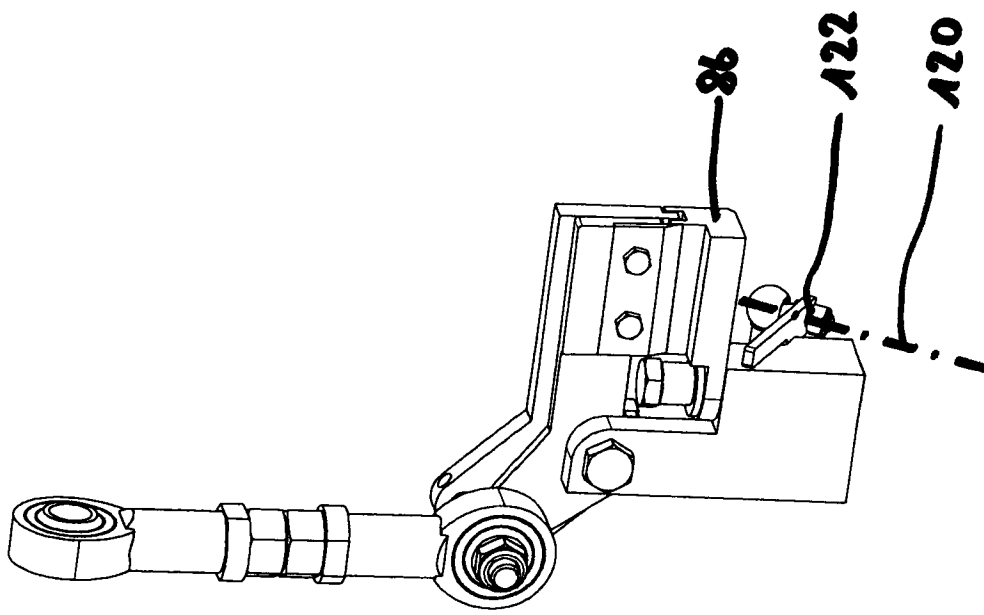


Fig. 20

94 →

Fig. 2A

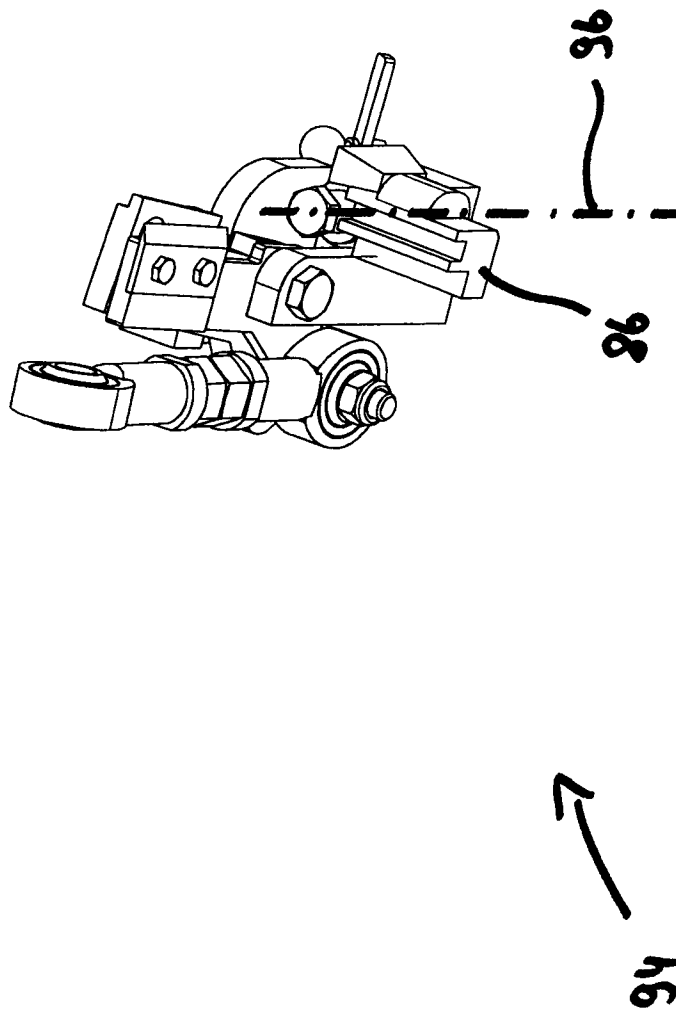


Fig. 22

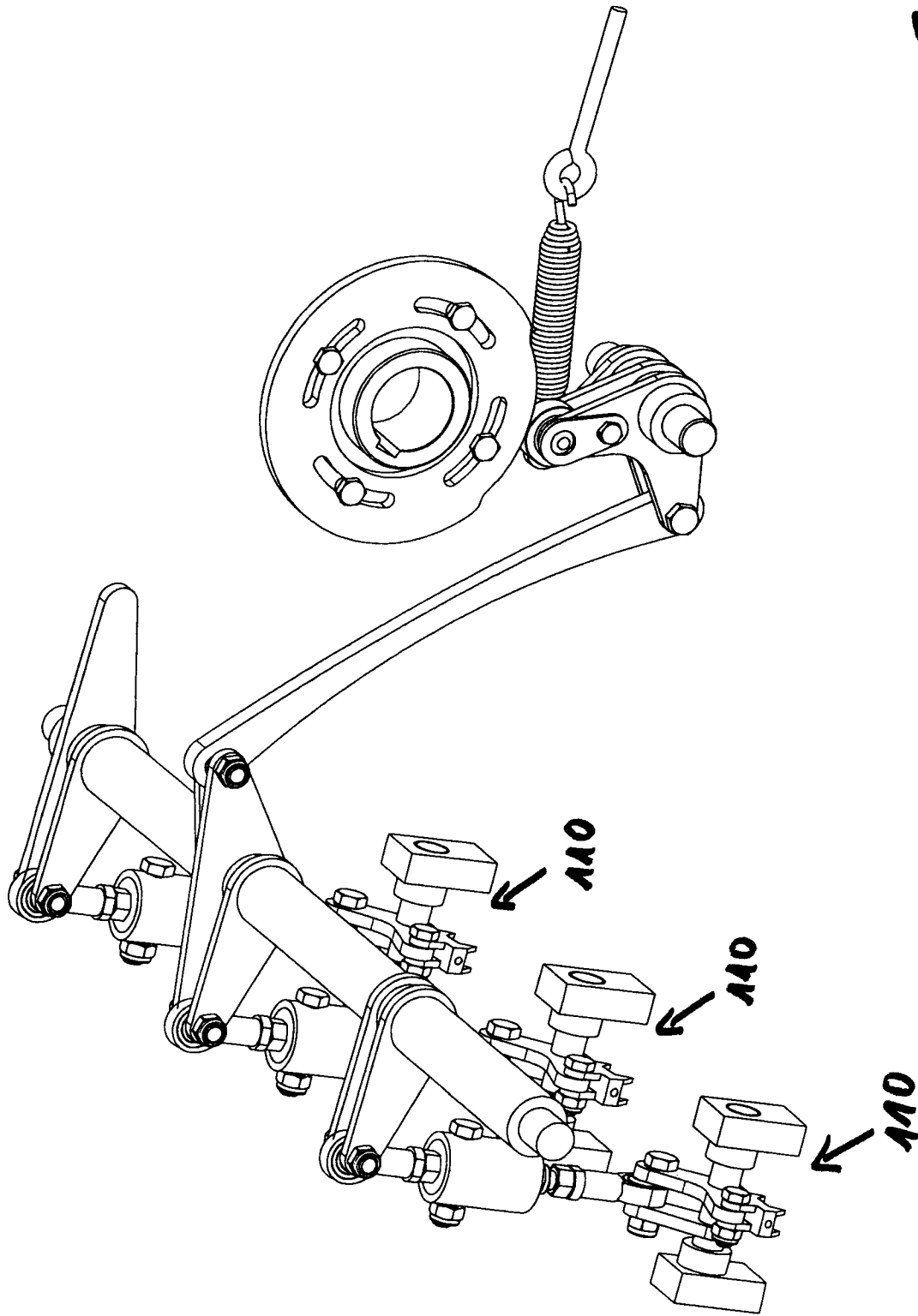
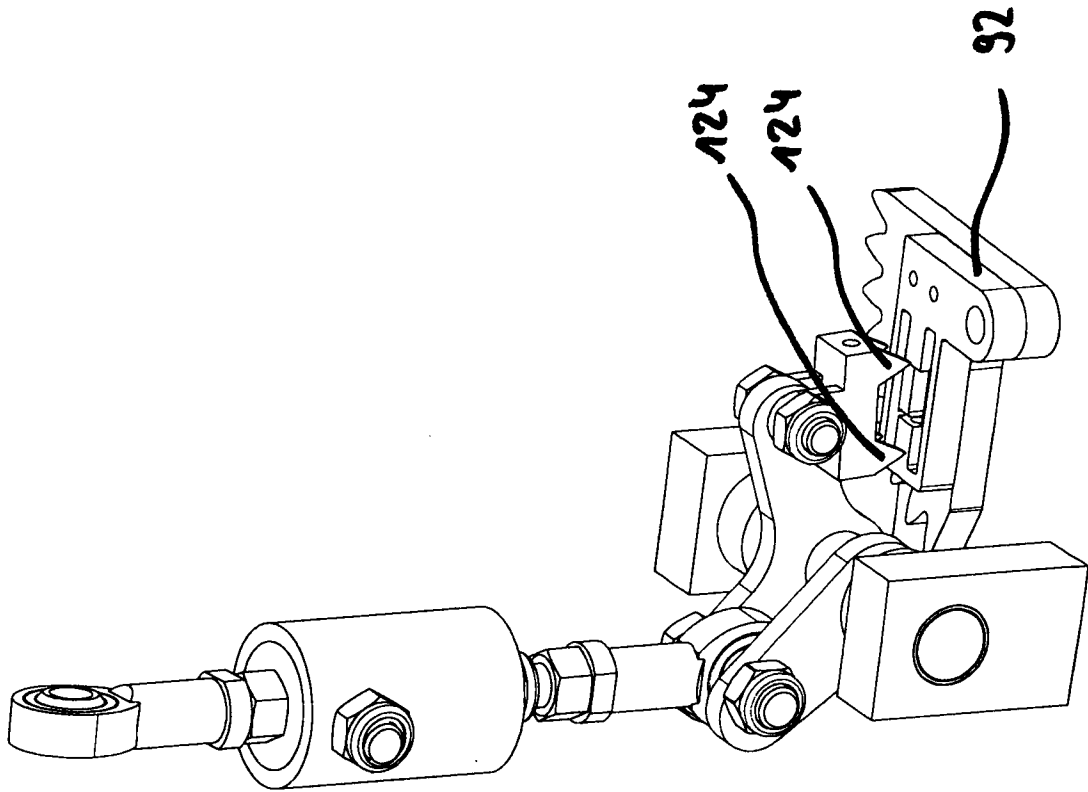


Fig. 23



110 →

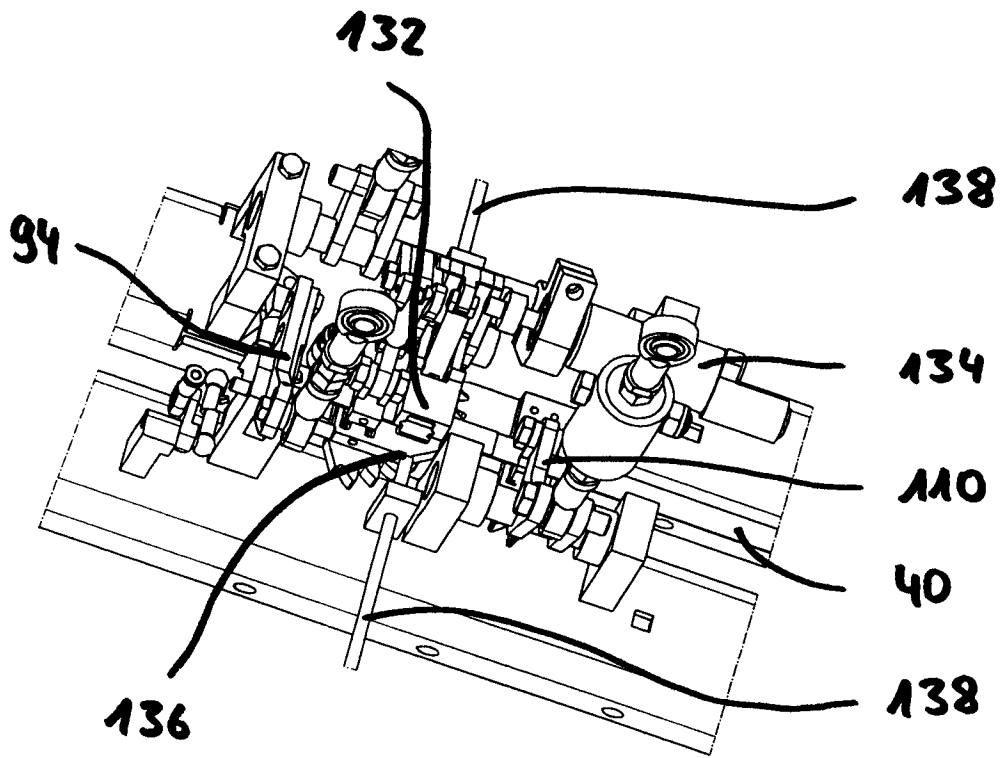


Fig. 24a

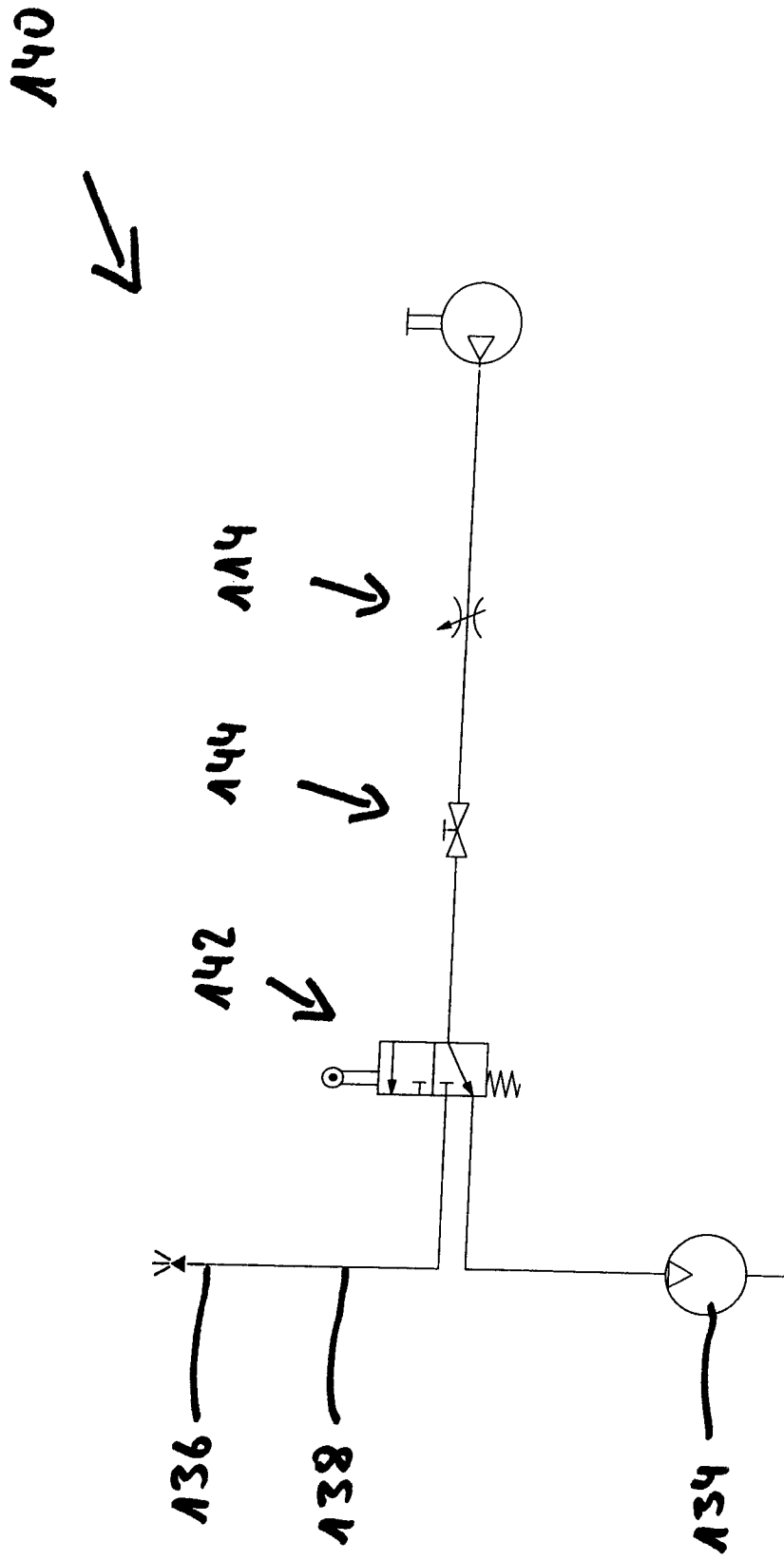


Fig. 24b

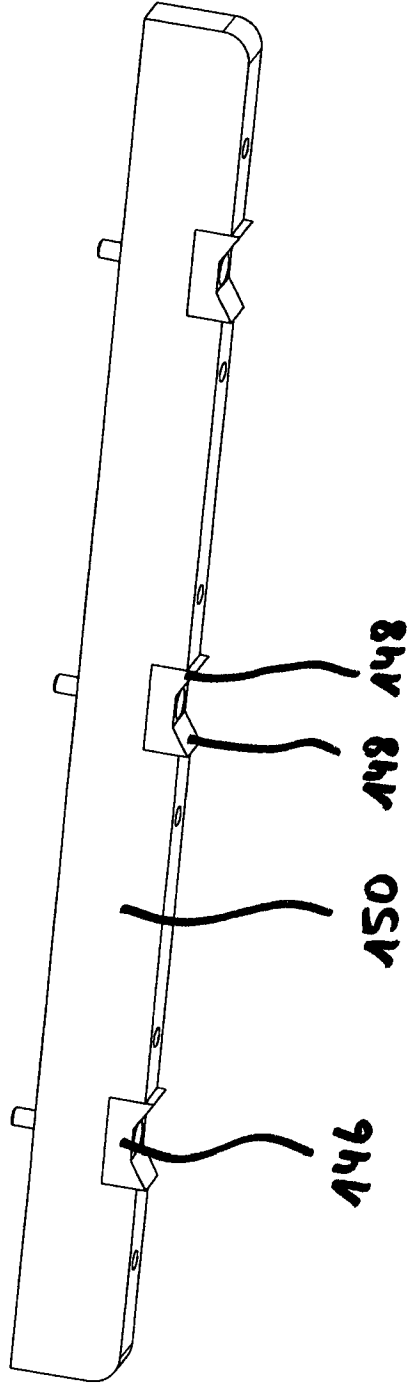


Fig. 25