



(12) 实用新型专利

(10) 授权公告号 CN 203262498 U

(45) 授权公告日 2013. 11. 06

(21) 申请号 201320203356. 6

(22) 申请日 2013. 04. 12

(73) 专利权人 北京中钜铨国际商贸有限公司
地址 100022 北京市朝阳区广渠路 11 号院 1
号楼金泰国际大厦 A908

(72) 发明人 贾鹏飞

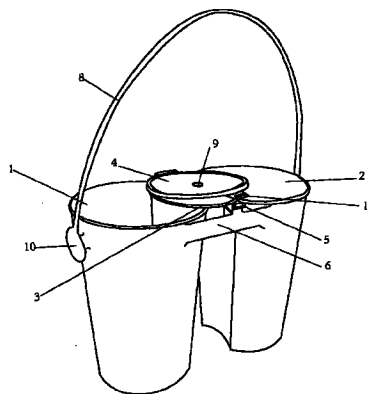
(51) Int. Cl.
A45C 11/00 (2006. 01)

权利要求书1页 说明书2页 附图3页

(54) 实用新型名称
组合食品套餐容器

(57) 摘要

本实用新型名称为组合食品套餐容器, 主要为设计一种组合食品套餐容器, 尤其是可以多次循环使用的组合食品套餐容器。一种能放置多样食品并可循环使用的组合食品套餐容器, 它使用了聚丙烯 PP 塑料或与其类似的食物级可塑性强的塑料材质铸模成型, 外形类似双桶装, 它的内部分为成了三个空间部分, 可以放置食品和饮料杯, 外侧有连接的杯盖可将饮料杯扣住, 外部悬挂有提手, 整体可以单手提起。



1. 一种组合食品套餐容器,包含第一食品容器(1)、第二食品容器(2)、饮料杯架环(3)、饮料杯翻盖(4)、杯盖凸扣(5),第一加固连接架(6)、第二加固连接架(7)、悬挂提手(8)、吸管插孔(9)、左提手扣耳(10)、右提手扣耳(11)、翻盖扣(12),其特征在于:所述的饮料杯架环(3)处于第一食品容器(1)和第二食品容器(2)的中间并且相互连接成为一个整体。

2. 如权利要求1所述的组合食品套餐容器,其特征在于:所述的第一加固连接架(6)与第二加固连接架(7)对第一食品容器(1)、第二食品容器(2)与饮料杯架环(3)进行了连接和加固。

3. 如权利要求1所述的组合食品套餐容器,其特征在于:所述的第一加固连接架(6)与杯盖凸扣(5)连接,第二加固连接架(7)与饮料杯翻盖(4)连接,饮料杯翻盖(4)前端连接翻盖扣(12)。

4. 如权利要求1所述的组合食品套餐容器,其特征在于:所述的第一食品容器(1)与第二食品容器(2)的两边侧的中上处为固定悬挂提手(8)的左提手扣耳(10)和右提手扣耳(11)。

5. 如权利要求1所述的组合食品套餐容器,其特征在于:所述的第一加固连接架(6)与饮料杯翻盖(4)连接,第二加固连接架(7)与杯盖凸扣(5)连接,饮料杯翻盖(4)下压扣下时,其上面的翻盖扣(12)可以与杯盖凸扣(5)相合扣住,饮料杯扣盖(4)上面有一个圆孔,为吸管插孔(9)用于插入吸管使用。

组合食品套餐容器

技术领域：

[0001] 本实用新型涉及一种组合食品套餐容器,尤其是可以多次循环使用的组合食品套餐容器。

背景技术：

[0002] 目前,在电影院里看电影时所买到的爆米花基本都是单独的圆形或方形的纸桶包装,可乐也多数都是单独的纸杯装,同样在西式快餐厅里买到的现调饮料基本都是纸杯包装,还有鸡腿和鸡块也都是用纸袋或者纸盒包装的,当人们去购买组合的套餐,其中有吃的食品和喝的饮料时,商家就会将饮料和食品分开打包盛装。例如在影院时,我们就会用两个手分别拿或者抱着爆米花和可乐,而在西式快餐厅时,我们就会拿着托盘来盛装,这样一来就会显得不太方便。

发明内容：

[0003] 为了克服现有的这种无法简单便捷的携带或拿取食品套餐的不足,本实用新型提供一种组合食品套餐容器,该套餐容器不仅能将两种食品置放于内,而且还能将饮料杯置放于其中并扣紧,还可以简单便捷的用提手提起。

[0004] 本实用新型解决的技术问题所采用的技术方案是:一种组合食品套餐容器,包含第一食品容器、第二食品容器、饮料杯架环、饮料杯翻盖、杯盖凸扣,第一加固连接架、第二加固连接架、悬挂提手、吸管插孔、左提手扣耳、右提手扣耳、翻盖扣,所述的饮料杯架环处于第一食品容器和第二食品容器的中间并且相互连接成为一个整体。

[0005] 所述的第一加固连接架与第二加固连接架对第一食品容器、第二食品容器与饮料杯架环进行了连接和加固。

[0006] 所述的第一加固连接架与杯盖凸扣连接,第二加固连接架与饮料杯翻盖连接,饮料杯翻盖前端连接翻盖扣。

[0007] 所述的第一食品容器与第二食品容器的两边侧的中上处为固定悬挂提手的左提手扣耳和右提手扣耳。

[0008] 所述的第一加固连接架与饮料杯翻盖连接,第二加固连接架与杯盖凸扣连接,饮料杯翻盖下压扣下时,其上面的翻盖扣可以与杯盖凸扣相合扣住,饮料杯扣盖上面有一个圆孔,为吸管插孔用于插入吸管使用。

[0009] 运用聚丙烯 PP 塑料或与其类似的食品级可塑性强的塑料材质铸模成型,分别有饮料杯架环、以及其对称两边各有一个的食品容器,用来盛装食品,然后在饮料杯架与食品容器连接处有连接架加固,在其中一个加固连接架上安有饮料杯扣盖,另一个加固连接架上安有杯盖凸扣,这样一来在放饮料杯到杯架环上后可以将可乐杯扣上盖子。在两边的食品容器边侧安装固定提手,如此就可以实现简单方便的用单手提起。

[0010] 本实用新型的有益效果是,在购买套餐时可以省去一次性饮料杯盖,以及省去一次性纸制品食品包装,此外还可以方便携带和循环使用。

附图说明：

[0011] 下面结合附图和实施例对本发明进一步说明。

[0012] 图 1 是本实用新型组合食品套餐容器的前视立体示意图。

[0013] 图 2 是本实用新型组合食品套餐容器的后视立体示意图。

[0014] 图 3 是本实用新型组合食品套餐容器的俯视示意图。

[0015] 图中 (1) 食品容器, (2) 食品容器, (3) 杯架环, (4) 饮料杯翻盖, (5) 杯盖凸起扣, (6) 加固连接架, (7) 加固连接架, (8) 悬挂提手, (9) 吸管插孔, (10) 左提手扣耳, (11) 右提手扣耳, (12) 翻盖扣。

具体实施方式：

[0016] 在图 1 中, 使用聚丙烯 PP 塑料或与其类似的食物级可塑性强的塑料材质铸模成型, 以饮料杯架环 (3) 为中心, 在其左右两侧各连接食品容器 (1) 和食品容器 (2), 使其上沿与杯架环 (3) 上沿处于对称和水平, 然后在饮料杯架环 (3) 与食品容器 (1) 和食品容器 (2) 的前面用加固连接架 (6) 加固, 在加固连接架 (6) 上连接有杯盖凸扣 (5), 在饮料杯翻盖 (4) 下压扣下时, 其上面的翻盖扣 (12) 可以与杯盖凸扣 (5) 相合扣住, 在食品容器 (1) 的外侧连接有左提手扣耳 (10)。

[0017] 在图 2 中, 饮料杯架环 (3) 为中心, 在其左右两侧各连接食品容器 (1) 和食品容器 (2), 使其上沿与杯架环 (3) 上沿处于对称和水平, 然后在饮料杯架环 (3) 与食品容器 (1) 和食品容器 (2) 的后面用加固连接架 (7) 加固, 在加固连接架 (7) 上连接有可前后翻动的饮料杯翻盖 (4), 在食品容器 (2) 的外侧连接有右提手扣耳 (11)。

[0018] 在图 3 中, 饮料杯架环 (3) 为中心, 在其左右两侧各连接食品容器 (1) 和食品容器 (2), 使其上沿与杯架环 (3) 上沿处于对称和水平, 食品容器 (1) 和食品容器 (2) 的侧边各固定的提手扣耳连接悬挂提手 (8)。

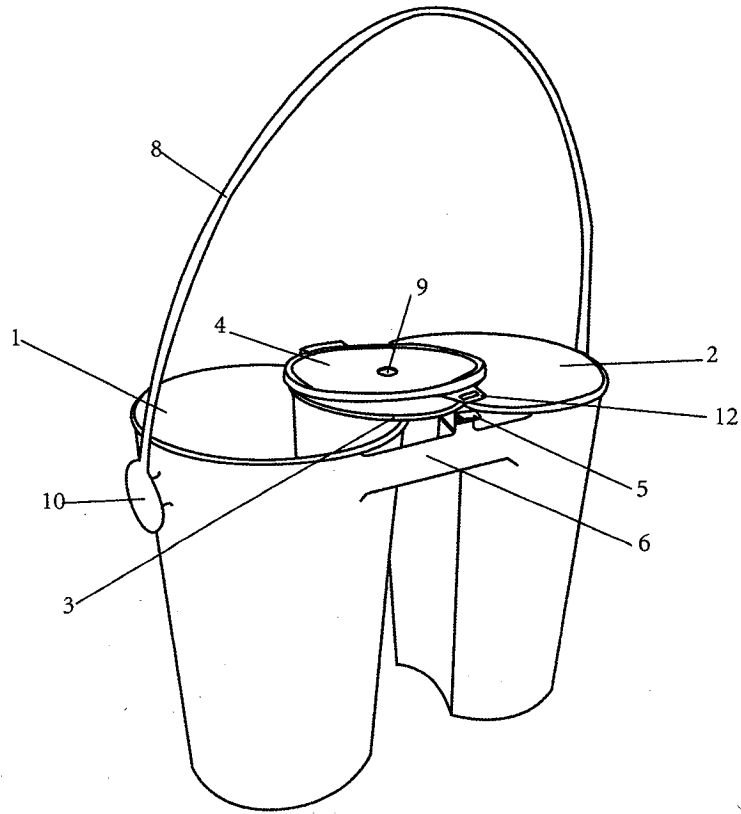


图 1

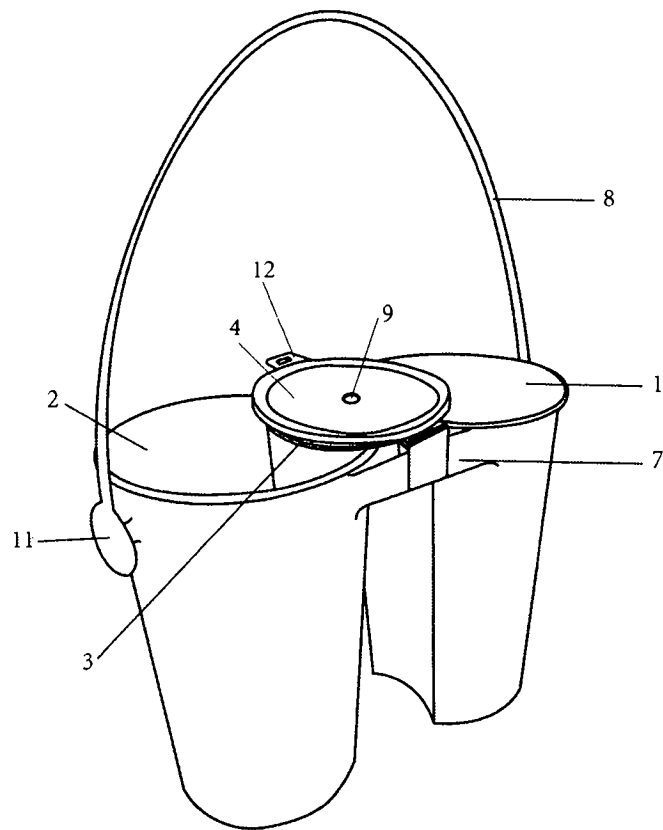


图 2

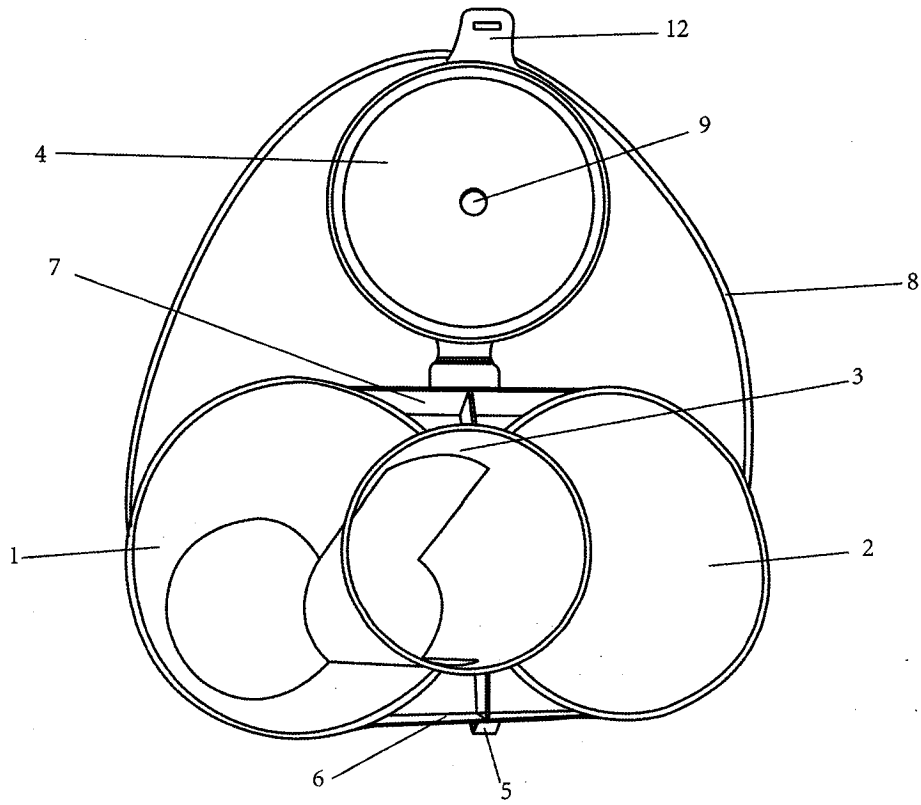


图 3