

(19) 日本国特許庁(JP)

(12) 特 許 公 報(B2)

(11) 特許番号

特許第3949145号

(P3949145)

(45) 発行日 平成19年7月25日(2007.7.25)

(24) 登録日 平成19年4月27日(2007.4.27)

(51) Int. Cl.

F I

D O 6 F 37/22 (2006.01)

D O 6 F 37/22

D O 6 F 37/04 (2006.01)

D O 6 F 37/04

請求項の数 16 (全 32 頁)

(21) 出願番号	特願2005-140468 (P2005-140468)	(73) 特許権者	000005049
(22) 出願日	平成17年5月13日(2005.5.13)		シャープ株式会社
(65) 公開番号	特開2006-314562 (P2006-314562A)		大阪府大阪市阿倍野区長池町22番22号
(43) 公開日	平成18年11月24日(2006.11.24)	(74) 代理人	100085501
審査請求日	平成18年5月1日(2006.5.1)		弁理士 佐野 静夫
		(74) 代理人	100111811
			弁理士 山田 茂樹
		(72) 発明者	小森 正憲
			大阪府大阪市阿倍野区長池町22番22号
			シャープ株式会社内
		審査官	栗山 卓也

最終頁に続く

(54) 【発明の名称】 ドラム式洗濯機

(57) 【特許請求の範囲】

【請求項1】

前方に開口する外箱開口部を備えた外箱と、前記外箱開口部と対向して開口する水槽開口部を有して前記外箱内に配設される水槽と、前記水槽開口部と対向して開口するドラム開口部を有して前記水槽に内包されるドラムと、前記ドラムを回転駆動する電動機と、前記水槽を前記外箱内に上方より弾性支持する懸架手段と、前記水槽を前記外箱内に下方より弾性支持する緩衝手段とを備えたドラム式洗濯機において、

前記緩衝手段は前記水槽を上方側へ向けて押上支持する緩衝装置を有し、

前記懸架手段は、前記水槽に対する前記緩衝装置の支持位置に対して前記水槽の前方部を上方且つ後方側へ向けて懸架支持する懸架装置と、前記水槽に対する前記緩衝装置の支持位置に対して前記水槽の後方部を上方且つ前方側へ向けて懸架支持する別の懸架装置とを備えたことを特徴とするドラム式洗濯機。

【請求項2】

前記水槽開口部と前記外箱開口部は、直接連結する部材なしに互いに離隔したことを特徴とする請求項1に記載のドラム式洗濯機。

【請求項3】

前記水槽と前記ドラムと前記電動機とを備えて前記懸架手段および前記緩衝手段にて前記外箱内に弾性支持される荷重負荷と、前記水槽の内部に収容される定格重量の洗濯物と洗濯水よりなる洗濯負荷と、荷重負荷と洗濯負荷よりなる振動体負荷とに対して前記緩衝手段は、前記荷重負荷の重心と、前記振動体負荷の重心との間を支持することを特徴とす

10

20

る請求項 1 または請求項 2 に記載のドラム式洗濯機。

【請求項 4】

前記水槽と前記ドラムと前記電動機とを備えて前記懸架手段および前記緩衝手段にて前記外箱内に弾性支持される荷重負荷と、前記水槽の内部に收容される定格重量の洗濯物と洗濯水よりなる洗濯負荷と、荷重負荷と洗濯負荷よりなる振動体負荷とに対して前記緩衝手段は、前記荷重負荷の重心を支持することを特徴とする請求項 1 または請求項 2 に記載のドラム式洗濯機。

【請求項 5】

前記水槽と前記ドラムと前記電動機とを備えて前記懸架手段および前記緩衝手段にて前記外箱内に弾性支持される荷重負荷と、前記水槽の内部に收容される定格重量の洗濯物と洗濯水よりなる洗濯負荷と、荷重負荷と洗濯負荷よりなる振動体負荷とに対して前記緩衝手段は、前記振動体負荷の重心を支持することを特徴とする請求項 1 または請求項 2 に記載のドラム式洗濯機。

10

【請求項 6】

前記緩衝手段は、前記水槽に対する前記緩衝装置の支持位置よりも前記水槽の前方部を押上支持する別の緩衝装置を備えたことを特徴とする請求項 1 から請求項 4 のいずれか一項に記載のドラム式洗濯機。

【請求項 7】

前記別の緩衝装置は振動体負荷の重心の位置よりも前方側の位置を支持することを特徴とする請求項 6 に記載のドラム式洗濯機。

20

【請求項 8】

前記懸架装置の前記水槽への取付部を前記水槽の前面側としたことを特徴とする請求項 1 から請求項 7 のいずれか一項に記載のドラム式洗濯機。

【請求項 9】

前記懸架装置の前記外箱への取付部を前記振動体負荷の重心の位置よりも前方側に配したことを特徴とする請求項 3、請求項 4、または請求項 7 のいずれか一項に記載のドラム式洗濯機。

【請求項 10】

前記別の懸架装置が水槽を支持する方向軸に比べて前記懸架装置が支持する方向軸が水平面に対して大きな角度となるべく配されることを特徴とする請求項 1 から請求項 9 のいずれか一項に記載のドラム式洗濯機。

30

【請求項 11】

前記別の懸架装置のばね定数に比べて前記懸架装置のばね定数を大きくしたことを特徴とする請求項 1 から請求項 9 のいずれか一項に記載のドラム式洗濯機。

【請求項 12】

前記懸架装置または前記別の緩衝装置は、前記水槽の前方部の下方側への所定距離以上の変位を抑制するストッパーを備えたことを特徴とする請求項 1 から請求項 11 のいずれか一項に記載のドラム式洗濯機。

【請求項 13】

前記懸架装置または前記別の緩衝装置は弾性支持のためのコイルばねを有し、前記ストッパーは、前記懸架装置または前記別の緩衝装置に設けられた前記コイルばねを構成する伸縮方向の線材同士が接触することにより機能することを特徴とする請求項 12 に記載のドラム式洗濯機。

40

【請求項 14】

前記外箱は、前記外箱開口部の下端部に軟質部材が設けられることを特徴とする請求項 1 から請求項 13 のいずれか一項に記載のドラム式洗濯機。

【請求項 15】

前記緩衝手段または前記懸架手段の前記水槽への取付部の少なくとも一箇所を前記水槽に一体に設けたことを特徴とする請求項 1 から請求項 14 のいずれか一項に記載のドラム式洗濯機。

50

【請求項 16】

前記懸架手段の前記外箱への取付位置を左右方向に対して一列となるように配したことを特徴とする請求項 1 から請求項 15 のいずれか一項に記載のドラム式洗濯機。

【発明の詳細な説明】

【技術分野】

【0001】

本発明は、ドラム式洗濯機に関するものである。

【背景技術】

【0002】

ドラム式洗濯機は、特にヨーロッパにおいて広く使用されている。ドラム式洗濯機としては一般に、回転ドラムを低速で回転させる洗い工程、すすぎ工程と、高速で回転させる脱水工程とから成る洗濯工程を行い、さらには乾燥工程までを行うものが商品化されている。

10

【0003】

図 13 及び図 14 に従来のドラム式洗濯機を示す。図 13 は、従来のドラム式洗濯機を側方から見た縦断面図、図 14 は、従来のドラム式洗濯機を側方から見た別の位置における縦断面図である。外箱 201 は、その前面に開口する洗濯物出入口 201a を有し、扉 202 により開閉可能とされている。この外箱 201 内には、洗濯物出入口 201a に対向して開口する水槽開口 203a を備えた円筒状の水槽 203 が、その円筒軸が水平軸に対して後方側が下降傾斜するように配されている。洗濯物出入口 201a と水槽開口 203a とは、水槽 203 の振動を外箱 201 へと伝えにくくする蛇腹部 204a を備えた筒状を成す接続部材 204 により水密に連通するように接続されている。

20

【0004】

水槽 203 の内部には、水槽開口 203a に対向して開口するドラム開口 205a を備えた円筒状のドラム 205 が、その円筒軸が水平軸に対して後方側が下降傾斜するように配されている。ドラム 205 は、その円筒周面の全体にわたって多数の小孔 205b が配されており、その小孔 205b を通して水槽 203 内とドラム 205 内との空気や液体とが出入りできるようになっている。ドラム 205 の内壁面には、ドラム 205 の円筒中心軸側に向かって突出するパッフル 205c が設けられる。

【0005】

ドラム 205 の背面中央部にはドラム軸 205d が後方に突出し、水槽 203 の背面を貫通するように取り付けられており、水槽 203 の背面に取り付けられた軸受ハウジング 206 に軸受 207 を介して回転可能に支承されている。また、ドラム 205 は、ドラム軸 205d を介して水槽 203 の背面に取り付けられたモータ 208 にダイレクトに連結されており、モータ 208 の駆動によりドラム 205 を回転駆動させる。

30

【0006】

また、ドラム 205 の前部には移動体封入形のバランス 209 が設けられている。バランス 209 は、ドラム 205 を回転駆動させた際にドラム 205 が大きく振れ回ることを抑制でき、振動発生の防止に寄与するものである。また、バランス 209 自身も重量物であるため、ドラム 205 の回転バランスの向上にも寄与できる。

40

【0007】

水槽 203 の底部には、図 14 に示すように、排水ダクト 210 と、排水弁 211 と、排水ホース 212 とが設けられており、この排水弁 211 の開放によって水槽 203 内の水が排水ダクト 210、排水ホース 212 を介して外箱 201 の外部へと排水されるようになっている。

【0008】

水槽 203 の後部から上方及び前方にかけては、温風供給装置 213 が設けられている。温風供給装置 213 は、温風戻し口 214、熱交換器 215、連結ダクト 216、ファン装置 217、ダクト 218、加熱装置 219、ダクト 220 より構成されて、ダクト 220 の一端は接続部材 204 に形成された温風吐出口 204b へと接続されて、水槽 20

50

3内に連通する。この温風供給装置213は、乾燥運転時においては水槽203内の空気を温風戻し口214より吸引して、熱交換器215、連結ダクト216、ファン装置217、ダクト218、加熱装置219、ダクト220を通り、温風吐出口204bより水槽203へと戻す循環を繰り返すことにより、水槽203内の空気の温風化及び熱交換(除湿)が行われる。

【0009】

また、図13に示すように、水槽203の前部上側にはカウンターウエイト221が取り付けられるとともに、水槽203の前部下側にもカウンターウエイト222が取り付けられている。このカウンターウエイト221、222は、後述する荷重負荷223の重心を調整するために取り付けられるものであり、カウンターウエイト221、222の水槽203への取り付け位置や重さを変更することにより、荷重負荷223の重心の位置や重さを容易に変更することができ、設計の自由度や向上させることが可能となる。

10

【0010】

水槽203は、下方より支持する左右一対のサスペンション224と、この水槽203の前部上側と外箱201の前部上側との間に前後方向への引張り力を与える引張りコイル形の規制ばね225と、この水槽203の前部上側と外箱201の中部上側に固着される連結部材226との間に前後方向への引張り力を与える引張りコイル形の規制ばね227を介して外箱201内に支持されている。

【0011】

ここで、サスペンション224及び規制ばね225、227には、水槽203、ドラム205、ドラム軸205d、軸受ハウジング206、軸受207、モータ208、バランス209、熱交換器215、連結ダクト216、ファン装置217、ダクト218、加熱装置219、ダクト220、カウンターウエイト221、222より構成される荷重負荷223の荷重負荷がかかり、これを支持している。左右一対のサスペンション224はそれぞれその前後方向には1箇所となり、且つ荷重負荷223の重心の位置gとほぼ一致する位置に設けられている。

20

【0012】

洗い、すすぎ、脱水の洗濯工程、乾燥の各工程は、ドラム205内に投入された被処理物である洗濯物とこの洗濯物の処理に供される洗濯水とを含む洗濯負荷228を内包した状態でドラム205をモータ208により回転駆動することにより実行される。洗い工程においては、モータ208は比較的低い回転速度にて正逆方向に間欠駆動することにより、ドラム205が正逆方向に間欠回転されるようになっている。また、脱水工程においては、モータ208は高い回転速度にて一方向に連続駆動することにより、ドラム205が高速回転されるようになっている。

30

【0013】

このような構成のドラム式洗濯機では、洗濯工程におけるドラム205の回転駆動時においてもサスペンション224の位置は荷重負荷223の重心の位置gとほぼ一致するから、回転バランスが良好となる。また、荷重負荷223の前後方向への動きを弾性的に規制する規制手段である規制ばね225、227を設けたことにより、荷重負荷223の前後方向への揺れを少なくできるので、外箱201の振動の発生を有効に抑えることができるようになっている。

40

【0014】

【特許文献1】特開2000-262796号公報

【発明の開示】

【発明が解決しようとする課題】

【0015】

しかしながらこのようなドラム式洗濯機においては、洗濯工程や乾燥工程の際にドラム205の内部に収容される洗濯負荷228の重心の位置g'は、荷重負荷223の前方且つ下方に存在するので、荷重負荷223と洗濯負荷228とを合計した重量体である振動体負荷229の重心の位置Gはサスペンション224の位置よりも前方に位置することと

50

なる。このため、洗濯負荷 228 の重量が増加するに伴い水槽は、サスペンション 224 の支持位置に対して前方にある側が下方に向けて、サスペンション 224 の支持位置に対して後方にある側が上方に向けて変位しようとする。すなわち、図 13 に示された側方断面図においてサスペンション 224 の支持位置を中心として水槽 203 が反時計回りに回転することとなる。この状態にて洗い、すすぎ、脱水、乾燥の各工程を行うと、接続部材 204 の過変形による傷みや接続部材 204 を介しての水槽 203 の振動の外箱 201 への伝播がより起こりやすくなる。

【0016】

また、このドラム式洗濯機の規制ばね 225、227 の取り付け方法では、図 13 におけるサスペンション 224 の支持位置を中心とした水槽 203 の反時計回りへの回転、特に、水槽 203 前部の下方への変位を抑えることは困難である。水槽 203 前部の下方への変位を抑え込む方法として、規制ばね 225、227 のばね定数を大きくすることが考えられる。しかしながらこの方法では、規制ばね 225、227 を介しての水槽 203 の振動の外箱 201 への伝播の影響が大きくなってしまふ。また、外箱 201 の前部上側に規制ばね 225 を連結する空間が必要となるので、外箱 201 の前面上部の外観形状の自由度に制約を受ける。

10

【0017】

また、洗濯負荷 228 による振動体負荷 229 の重心の前後方向への移動を抑える方法として、水槽前部のカウンターウエイト 222 の重量を増加し、荷重負荷 223 の重心 g の位置を前方側へと移動させて、荷重負荷 223 重心 g の位置と洗濯負荷 228 の重心 g とを通る線と図 13 における上下方向とを一致させることが考えられる。重心 g の位置と一致する位置にサスペンション 224 を設けることにより、図 13 におけるサスペンション 224 の支持位置を中心とした水槽 203 の反時計回りへの回転を抑える効果は期待できるが、カウンターウエイト 222 の重量の増加のために製品重量アップ及びコストアップを招いてしまふ。

20

【課題を解決するための手段】

【0018】

そこで、本発明に係るドラム式洗濯機は、前方に開口する外箱開口部を備えた外箱と、外箱開口部と対向して開口する水槽開口部を有して外箱内に配設される水槽と、水槽開口部と対向して開口するドラム開口部を有して水槽に内包されるドラムと、ドラムを回転駆動する電動機と、水槽を外箱内に上方より弾性支持する懸架手段と、水槽を外箱内に下方より弾性支持する緩衝手段とを備えたドラム式洗濯機において、緩衝手段は水槽を上方側へ向けて押上支持する緩衝装置を有し、懸架手段は、水槽に対する緩衝装置の支持位置に対して水槽の前方部を上方且つ後方側へ向けて懸架支持する懸架装置と、水槽に対する緩衝装置の支持位置に対して水槽の後方部を上方且つ前方側へ向けて懸架支持する別の懸架装置とを備えたことを特徴としている。このような構成とすることにより、洗濯負荷投入時に問題となる水槽の前方部の外箱内下方への沈み込みを効率的に防止できる。また、水槽の前方部の外箱内下方への沈み込みだけでなく、水槽の前方部の外箱内上方への浮き上がりを効率的に防止できる。

30

【0019】

また、水槽開口部と外箱開口部は、直接連結する部材なしに互いに離隔した構成とすることが好ましい。このような構成とすることにより、水槽の前方部の外箱内下方への沈み込みの防止しつつ、水槽から外箱への振動伝達を抑制できる。

40

【0020】

また、本発明に係るドラム式洗濯機は、水槽とドラムと電動機とを備えて懸架手段および緩衝手段にて外箱内に弾性支持される荷重負荷と、水槽の内部に収容される定格重量の洗濯物と洗濯水よりなる洗濯負荷と、荷重負荷と洗濯負荷よりなる振動体負荷とに対して緩衝手段は、荷重負荷の重心と、振動体負荷の重心との間を支持する構成とすることが好ましい。このような構成とすることにより、洗濯負荷の変動による水槽の前方部の外箱内下方への沈み込みの影響を最小限にできる。また、緩衝手段は、荷重負荷の重心を支持す

50

る構成や、振動体負荷の重心を支持する構成とすることが好ましい。このような構成とすることにより、水槽の前方側または後方側を支持するサスペンションの引張能力の低いものへの変更や廃止を行うことができる。

【0021】

また、本発明に係るドラム式洗濯機において、緩衝手段は、水槽に対する緩衝装置の支持位置よりも水槽の前方部を押上支持する別の緩衝装置を備えた構成とすることが好ましい。このような構成とすることにより、緩衝装置の支持位置を中心とする水槽の回動変位を防止できる。また、別の緩衝装置は振動体負荷の重心の位置よりも前方側の位置を支持する構成とすることが好ましい。このような構成とすることにより、洗濯負荷投入時に問題となる水槽の前方部の外箱内下方への沈み込みを確実に防止できる。

10

【0022】

また、本発明に係るドラム式洗濯機は、懸架装置の水槽への取付部を水槽の前面側とした構成とすることが好ましい。このような構成とすることにより、少ない引張り力の懸架装置にて水槽の前方部の外箱内下方への沈み込みを防止できる。また、懸架装置の外箱への取付部を振動体負荷の重心の位置よりも前方側に配した構成とすることが好ましい。また、別の懸架装置が水槽を支持する方向軸に比べて懸架装置が支持する方向軸が水平面に対して大きな角度となるべく配される構成としたり、または、別の懸架装置のばね定数に比べて懸架装置のばね定数を大きくした構成とすることが好ましい。このような構成とすることにより、懸架装置の引張り力に対する水槽の前方部の外箱内下方への沈み込みの防止効果を高めることができる。

20

【0023】

また、本発明に係るドラム式洗濯機は、懸架装置または別の緩衝装置が水槽の前方部の下方側への所定距離以上の変位を抑制するストッパーを備えた構成とすることが好ましい。また、このストッパーは、懸架装置または別の緩衝装置に設けられたコイルばねを構成する線状体同士が接触することにより機能する構成とすることが好ましい。このような構成とすることにより、水槽の沈み込みによる水槽と外箱の接触を防止できる。また、外箱には、外箱開口部の下端部に軟質部材が設けられる構成とすることが好ましい。このような構成とすることにより、水槽と外箱が万が一接触しても異音発生や水槽または外箱の破損・傷付きを防止できる。

【0024】

また、本発明に係るドラム式洗濯機は、緩衝手段または懸架手段の水槽への取付部の少なくとも一箇所を水槽に一体に設けた構成とすることが好ましい。このような構成とすることにより、部品点数を削減および原価を低減できる。また、懸架手段の外箱への取付位置を左右方向に対して一列となるように配した構成とすることが好ましい。このような構成とすることにより、外箱側へのサスペンションの取付部の小型化や軽量化が可能となる。

30

【発明の効果】

【0025】

本発明によれば、洗濯負荷投入によって水槽の前方部が下方側または上方側に向けて変位することを効率的に防止できる。

40

【発明を実施するための最良の形態】

【0026】

〔本発明の第一の実施の形態〕

以下、本発明の第一の実施の形態に係るドラム式洗濯機を図1から図5に基づいて説明する。図1は本発明の第一の実施の形態に係るドラム式洗濯機を外観斜め上方より見た概略図、図2は側方より見た概略縦断面図、図3は水槽の筒形状の軸方向(図2のC・Lに平行な方向)より見た水槽内部の構成を示す概略縦断面図、図4は正面より見た水槽の支持構造を示す概略縦断面図、図5は上方より見た概略横断面図を示す。

【0027】

本発明の第一の実施の形態に係るドラム式洗濯機は、図1に示すように、その外観面を

50

構成する外箱 1 を備えている。この外箱 1 は、その上面が天板 2、その下部が底台 3 にて構成されるとともに、前後左右面を成す胴部 4 を備えている。天板 2 は、その後方側に一段低くした段部 2 a を設けており、この段部 2 a には後述する水道水給水口 9 および風呂水給水口 10 が配されている。また、図 2 に示すように、天板 2 の裏側（外箱 1 の内部側）のドラム式洗濯機の前方向における中央部には、後述するサスペンション 5 2、5 3、5 4 の一端が連結される金属製の板材よりなるサスペンション取付部 17 が設けられる。

【0028】

底台 3 は、水平断面形状が略矩形形状を有し、その上部を構成する胴部 4 に対して前後左右方向のそれぞれの面がドラム式洗濯機本体の内側方向に向けて一段小さくなるように構成される。底台 3 の底面下側には、設置の際に床面と接触してドラム式洗濯機を支持する脚 3 a が、略矩形形状の底台 3 のそれぞれの頂点近傍に取り付けられる。また、底台 3 の底面上側には、図 4 に示すように、後述するダンパー 5 0、5 1 の一端が連結されるダンパー取付部 18、19 が配される。図 4 に示すように、ダンパー取付部 18 は左側、ダンパー取付部 19 は右側となるように配されており、側方より見てダンパー取付部 18 およびダンパー取付部 19 が同じ位置となるように構成される。なお、図 2 にはダンパー取付部 18 の符号に対してダンパー取付部 19 の符号が括弧書きにて示されているが、これは図示の方向である側方より見てダンパー取付部 18 およびダンパー取付部 19 が同じ位置に取り付けられることを示しており、これ以降、図面に示される括弧書きでない符号および括弧書きの符号が同じ位置を指している場合は、図示する方向より見てそれらの符号の構成が同じ位置に設けられることを示す。

【0029】

胴部 4 は、図 2 に示すように、水平断面形状が略矩形形状を有し、その前面側は、上方に向かうにつれて鉛直面に対して後方側へと面が傾斜するように側面から見て略円弧形状に構成される。胴部 4 の前面側には、図 1 に示すように、外箱 1 内外を連通する外箱開口部 4 a と、洗剤、漂白剤および柔軟剤を収容する洗剤ケース 6 と、操作キーや表示部を有する操作パネル 7 とが設けられる。

【0030】

外箱開口部 4 a は、胴部 4 にヒンジ（図示せず）で回動自在に取り付けられた開閉扉 5 で開閉されるようになっている。洗剤ケース 6 は、胴部 4 内側に設けられる図示しない容器を備え、胴部 4 の外箱開口部 4 a の上方左部に前後方向にスライド自在に配される。操作パネル 7 は、洗剤ケース 6 の右側である胴部 4 の外箱開口部 4 a の上方右部に設けられており、使用者の操作により各種設定や運転指示を入力することができる。

【0031】

ドラム式洗濯機の内部側である操作パネル 7 の背面側には、図 2 に示すように、ドラム式洗濯機の動作を制御する制御回路 8 が配置される。制御回路 8 は、その図示しない記憶手段に記憶された“標準コース”や“毛布コース”、“ドライコース”といった運転プログラムを適宜、使用者が設定することにより洗い工程、すすぎ工程、脱水運転（、及び乾燥工程）までを連続して若しくは各々の工程を単独で行うようにドラム式洗濯機各部の動作を制御する。

【0032】

天板 2 の後方側の一段低くした段部 2 a には、図 2 に示すように、市水を供給する蛇口（図示せず）からの水をドラム式洗濯機内へと給水する水道水給水口 9 と、風呂の水をドラム式洗濯機内へと給水する風呂水給水口 10 とを備えている。水道水給水口 9 より供給された市水は、給水パイプ 11、洗剤ケース 6 およびこの洗剤ケース 6 を備える給水容器 12、給水容器 12 と後述する水槽 20 とを接続する給水ダクト 13 を経て、水槽 20 内に流入する。給水パイプ 11 には、給水弁 14 が設けられており、この給水弁 14 を制御回路 8 からの制御に基づき開閉動作させることにより水槽 20 内への市水の供給の制御がなされる。給水ダクト 13 は、例えばナイロンやゴム等の可撓性を有する材質により成り、水槽 20 の振動を外箱 1 に伝えにくい構成とされる。また、風呂水給水口 10 より吸引

10

20

30

40

50

された風呂水は、風呂水パイプ 15、洗剤ケース 6 およびこの洗剤ケース 6 を備える給水容器 12、給水容器 12 と水槽 20 とを接続する給水ダクト 13 を経て、後述する水槽 20 に流入する。風呂水パイプ 15 には、風呂水ポンプ 16 が設けられており、この風呂水ポンプ 16 を制御回路 8 からの制御に基づき駆動または停止させることにより水槽 20 内への風呂水の供給の制御がなされる。

【0033】

外箱 1 の内部には、図 2 に示すように、有底の筒形状を有する水槽 20 が、その後方側が水平面に対して $5 \sim 30^\circ$ 下降傾斜するように配される。水槽 20 は、図 3 に示すように、その筒形状の軸方向（図 2 の C . L . に平行な方向）より見て上部側周壁は円筒状を有するとともに下部側周壁の一部が外径側に突出するように形成される。水槽 20 は、その軸方向に対して前方側を成す前部 21 と、水槽 20 の軸方向に対して後方側を成す後部 22 とをネジ 29 にて結合させて構成される。前部 21 には、その上方外周面に後述するサスペンション 52、53 の一端が連結されるサスペンション取付部 23、24 が設けられる。図 5 に示すように、サスペンション取付部 23 は左側、サスペンション取付部 24 は右側となるように配されており、側方より見てサスペンション取付部 23 および 24 が同じ位置となるように構成される。後部 22 には、図 5 に示すように、上方外周面の後方側中央部に後述するサスペンション 54 の一端が連結されるサスペンション取付部 25 が設けられる。また、後部 22 には、図 4 に示すように、下方外周面に後述するダンパー 50、51 の一端が連結されるダンパー取付部 26、27 が配される。図 4 に示すように、ダンパー取付部 26 は左側、ダンパー取付部 27 は右側となるように配されており、側方より見てダンパー取付部 26 およびダンパー取付部 27 が同じ位置となるように構成される。

【0034】

また、前部 21 には、図 2 に示すように、外箱開口部 4a に対向して開口する水槽開口部 21a が設けられる。水槽開口部 21a には、外箱開口部 4a との間にそれぞれの開口を相互に水密に連結させるドアパッキン 28 が取り付けられる。ドアパッキン 28 は、蛇腹部 28a を備え、水槽 20 の振動を外箱 1 に伝えにくいようになっている。開閉扉 5 を閉じた際には開閉扉 5 とドアパッキン 28 のシール部 28b とが水密に密着して、水槽 20 内の液体が外箱開口部 4a より漏れ出ることを防止できる。水槽 20 の上側中央部には、給水ダクト 13 が接続されており、この給水ダクト 13 を介して水道水給水口 9 および風呂水給水口 10 からの給水が水槽 20 内へと流入する。

【0035】

一方、水槽 20 の下側後方部にある床面からの高さが最も低い箇所には、図 2 に示すように、水槽 20 内の水や洗濯液等の液体を水槽 20 の外部へと排出するための排水ダクト 30 が接続される。この排水ダクト 30 は、水槽 20 内から流れて来た液体中の糸屑を除去するフィルタユニット 31、排水弁 33 を介してドラム式洗濯機本体外部へと連通する排水ホース 32 に接続される。排水弁 33 は、制御回路 8 の制御に基づき開閉動作させることにより水槽 20 内からの水の排出の制御がなされる。

【0036】

水槽 20 の内部には、図 2 に示すように、有底円筒状を有するドラム 34 が、水槽 20 と同様にその円筒軸（図 2 の C . L . ）が水平軸に対して後方側を $5 \sim 30^\circ$ 下降傾斜するように配される。また、図 3 に示すように、ドラム 34 の円筒軸は水槽 20 の上部側周壁の円筒軸とほぼ同心に配される。すなわち、ドラム 34 の下部側周壁と水槽 20 の外径側に突出した下部側周壁との距離は、ドラム 34 の上部側周壁と水槽 20 の上部側周壁との距離よりも大きくなるように構成されており、ドラム 34 の下部側周壁と水槽 20 の外径側に突出した下部側周壁との間の空間に後述するヒータ部 40 が配される。ドラム 34 には、外箱開口部 4a および水槽開口部 21a に対向して開口するドラム開口部 34a が設けられており、これらの外箱開口部 4a、水槽開口部 21a、ドラム開口部 34a を介してドラム 34 内への洗濯物の出し入れが行われる。

【0037】

ドラム 3 4 は、その円筒周面の全体にわたって多数の小孔 3 4 b が設けられる（図 2 では 1 2 個の小孔 3 4 b だけを図示し、それ以外的小孔 3 4 b は図示省略している）。この小孔 3 4 b は、水槽 2 0 内とドラム 3 4 内とを連通させるものであり、水槽 2 0 内とドラム 3 4 内との空気や液体とが出入りできるようになっている。また、ドラム 3 4 の内壁面には、ドラム 3 4 の円筒中心軸方向に向かって突出するバッフル 3 4 c が設けられる。このバッフル 3 4 c は、周方向に n ($n = 2$ 以上の自然数) 回軸を有する回転対称となるように、例えば 120° 間隔にて 3 箇所 (3 回軸) に配置される。バッフル 3 4 c は、洗い工程またはすすぎ工程においてドラム 3 4 の回転に伴い、内包された洗濯物を持ち上げて洗濯水またはすすぎ水に落下させることを繰り返して洗濯物の洗浄またはすすぎを行うものである。

10

【 0 0 3 8 】

ドラム 3 4 の背面中央部には、その軸方向がドラム 3 4 の円筒軸と同一であるドラム軸 3 4 d が後方に突出するように設けられる。ドラム軸 3 4 d は、水槽 2 0 の後方側を形成する後部 2 2 の底面を貫通するとともに、その先端部が後部 2 2 の背面側にネジ 3 5 にて取り付けられる電動機たるモータ 3 6 に入り込む。モータ 3 6 は、その外周を覆うモータカバー 3 6 a と、ドラム軸 3 4 d を回動可能に支持する軸受 3 6 b と、ドラム軸 3 4 d を回転駆動させるロータ 3 6 c と、このロータ 3 6 c に磁力にて回転駆動力を付与するステータ 3 6 d とを備えている。モータ 3 6 は、制御回路 8 による制御に基づいてステータ 3 6 d を介してロータ 3 6 c を駆動させて、ドラム 3 4 を回転駆動させる。

【 0 0 3 9 】

20

また、ドラム開口部 3 4 a 周辺部には、ドラム 3 4 の周面を半径方向内側に向けて小径となるように形成した絞り部 3 4 e を設けるとともに、その外周に沿って液体バランサ 3 7 が固着される。液体バランサ 3 7 は、環状を有する中空の外殻と、その内部に封入される塩水等の液体により構成される。この液体バランサ 3 7 は、特に脱水工程の高速回転時において洗濯物の偏りによってアンバランスが発生した際に、内部の液体の移動によってアンバランスを打ち消すことができるものである。

【 0 0 4 0 】

水槽 2 0 の周面内側下方且つドラム 3 4 の周面外側下方の右側の空間には、図 2 および図 3 に示すように、ヒータ部 4 0 が設けられる。ヒータ部 4 0 は、通風経路を形成するヒータケース 4 0 a と、このヒータケース 4 0 a 内に配されるヒータ 4 0 b を備えている。ヒータ 4 0 b は、洗い工程やすすぎ工程においては洗濯水やすすぎ水を加熱して洗浄効果やすすぎ効果を向上させ、また、乾燥工程においては水槽内の空気を加熱する。水槽 2 0 の周面内側下方且つドラム 3 4 の周面外側下方の左側の空間には、図 3 に示すように、除湿用の熱交換プレート 4 1 が配される。熱交換プレート 4 1 は開断面形状を有し、乾燥工程においてその上面に水道水給水口 9 から給水される水を流すことにより、水槽 2 0 内の空気を冷却する。水槽 2 0 の背面下部には、送風ファン 4 2 が取り付けられている。送風ファン 4 2 は、熱交換プレート 4 1 を通った空気を吸引するとともに、その吸引された空気をヒータ部 4 0 に排出する。

30

【 0 0 4 1 】

すなわち、第一の実施の形態のドラム式洗濯機の乾燥工程において、ヒータ部 4 0 により加熱された空気は、ドラム 3 4 内へと流れ込んで洗濯物の水分を気化させる。この気化した水分を多く含んだ湿潤空気は、熱交換プレート 4 1 にて冷却されて水分が凝縮して乾燥空気となる。この乾燥した空気は、送風ファン 4 2 を経てヒータ部 4 0 によって再加熱されて洗濯物の水分除去に供される。これらの動作が洗濯物の乾燥が終了するまで繰り返されることにより乾燥工程が進行する。また、ヒータ部 4 0、熱交換プレート 4 1、送風ファン 4 2 は、水槽の下部に設けられるので、洗い工程やすすぎ工程においてこれらの部材は洗濯水やすすぎ水中に水没し、これらの部材に付着した糸屑等を除去することができる。

40

【 0 0 4 2 】

水槽 2 0 の外側下方には、水槽 2 0 を下方より弾性的に押し上げ支持する緩衝手段たる

50

2本のダンパー50、51が配される。図4に示すように、ダンパー50は、前方より見て水槽20の左側部を支持し、ダンパー51は、前方より見て水槽20の右側部を支持する。第一の実施の形態においては、ダンパー50およびダンパー51は、それぞれ上方にオイルを封入したシリンダ部と、下方にコイルバネを備えた弾性を備え且つ減衰機能を有する一般的なオイルダンパーを用いているが、例えばエアダンパー等の同様の性能を備える他のダンパーも採用可能である。ダンパー50およびダンパー51は、その一端をそれぞれ水槽20の外周面に設けられるダンパー取付部26、27に弾性部材50a、51aを介して連結するとともに、他端をそれぞれ底台3の底面部に設けられるダンパー取付部18、19に弾性部材50b、51bを介して連結される。このように、ダンパー50、51は、水槽20を弾性的に押し上げ支持し、また、ダンパー50、51と水槽20および外箱1との連結が弾性部材50a、51a、50b、51bを介して行われるので、水槽20からの外箱1への振動の伝播、ひいては床への振動の伝達を発生しにくくすることができる。

10

【0043】

また、図4に示すように、前方より見て、ダンパー取付部18はダンパー取付部26に対して左側となるように、ダンパー取付部19はダンパー取付部27に対して右側となるように配される。すなわち、ダンパー50、51はその取付状態において、前方より見て略「八」の字状となるように取り付けられる。また、側方より見てダンパー取付部18とダンパー取付部19およびダンパー取付部26とダンパー取付部27はそれぞれの前後方向と上下方向が同じ位置となるように配されるとともに、ダンパー取付部18およびダンパー取付部19はそれぞれダンパー取付部26およびダンパー取付部27に対して鉛直下方に配置される。すなわち、ダンパー取付部26とダンパー50との接続位置P1(図2および図4参照)とダンパー取付部27とダンパー51との接続位置P2(図4参照)とを結ぶP1-P2軸(図4参照)がドラム式洗濯機の左右方向と一致する水平軸と平行を成すとともに、ダンパー50およびダンパー51は、その弾性支持する軸方向が同一の鉛直平面上となるように配置される。

20

【0044】

水槽20の外側上方には、水槽20を上方より弾性的に吊り下げ支持する懸架手段たる3本のサスペンション52、53、54が配される。図5に示すように、サスペンション52は上方より見て水槽の前方左側部、サスペンション53は上方より見て水槽の前方右側部、サスペンション54は上方より見て水槽の後方中央部を支持する。サスペンション52、53、54は、その一端をそれぞれサスペンション取付部17の左側部、右側部、中央部に連結するとともに、他端を水槽20の外周面に設けられたサスペンション取付部23、24、25に連結される。第一の実施の形態においては、サスペンション52、53、54は、それぞれ一般的なコイルバネを用いているが、例えばエアダンパー等の弾性的に吊り下げ支持可能なものも採用可能である。このように、サスペンション52、53、54は、弾性的に吊り下げ支持するので、水槽20からの外箱1への振動の伝播、ひいては床への振動の伝達を発生しにくくすることができる。

30

【0045】

また、図2に示すように、サスペンション取付部17は、サスペンション取付部23(24)に対して後方側且つ上方側となるように、サスペンション取付部25に対して前方側且つ上方側となるように配される。つまり、図2に示すように、サスペンション52(53)はサスペンション52(53)の水槽20からサスペンション取付部17へと向かう支持の方向軸と前方から後方へと向かう水平軸とが θ_1 ($0^\circ < \theta_1 < 90^\circ$)の角度を成すように、また、サスペンション54はサスペンション54の水槽20からサスペンション取付部17へと向かう支持の方向軸と後方から前方へと向かう水平軸とが θ_2 ($0^\circ < \theta_2 < 90^\circ$)の角度を成すように配される。すなわち、サスペンション52(53)およびサスペンション54はその取付状態において、側方より見て略「八」の字状となるように取り付けられる。また、図2に示すように、サスペンション取付部17は、後述する振動体負荷57の重心の位置G1よりも前方となるように配されており、サスペンシ

40

50

ョン52(53)による水槽20の前方部の持ち上げ効果を高めることができる。また、図5に示すように、サスペンション52、53、54は、上方より見てそれぞれドラム式洗濯機の前後方向と平行となるように配置される。

【0046】

このドラム式洗濯機において、外箱1内にダンパー50、51およびサスペンション52、53、54によって水槽20(ダンパー取付部26、27およびサスペンション取付部23、24、25含む)とともに弾性支持される部材として、ドラム34(バッフル34c、ドラム軸34d含む)、モータ36、ヒータ部40、熱交換プレート41、送風ファン42、液体バラサ37が挙げられる。以降は、洗濯工程または乾燥工程において水槽20とともに振動するこれらの部材(水槽20、ドラム34、モータ36、ヒータ部40、熱交換プレート41、送風ファン42、液体バラサ37)より成る構成を荷重負荷55と呼称する。また、洗い工程またはすすぎ工程においては、ドラム内に投入される洗濯物と、水槽20内に供給される洗濯水またはすすぎ水とがダンパー50、51およびサスペンション52、53、54に対する負荷となって水槽20とともにダンパー50、51およびサスペンション52、53、54によって弾性支持される。これらの洗い工程またはすすぎ工程においてダンパー50、51およびサスペンション52、53、54に対する負荷となる洗濯物や洗濯水またはすすぎ水より成る重量体を洗濯負荷56と呼称する。また、荷重負荷55と洗濯負荷56とを合計した重量体を振動体負荷57と呼称する。

10

【0047】

荷重負荷55の重心の位置をg1、定格重量の洗濯物投入時の洗濯負荷56の重心の位置をg2、このときの振動体負荷57の重心の位置をG1として図2に示す。本発明の第一の実施の形態において、洗濯負荷56の重心の位置g2は荷重負荷55の重心の位置g1の前方且つ下方に存在する。振動体負荷57の重心は、洗濯負荷56の重心の位置g2と荷重負荷55の重心の位置g1とを結ぶ線分上の点G1となる。ここで、ダンパー50、51は、図2に示すように、荷重負荷55の重心の位置g1と振動体負荷57の重心の位置G1との間の位置を支持するように配されている。具体的には、ダンパー50およびダンパー51のそれぞれの弾性支持の方向軸と一致する鉛直平面と、荷重負荷55の重心の位置g1と振動体負荷57の重心の位置G1とを結ぶ線分とが交点を有することを意味する。

20

【0048】

洗い工程やすすぎ工程、脱水工程といった洗濯工程や、乾燥工程において、水槽20の姿勢は、ダンパー取付部26とダンパー50との接続位置P1とダンパー取付部27とダンパー51との接続位置P2とを結ぶP1-P2軸に対する、振動体負荷57の重心の前後方向の位置の影響を受ける。つまり、振動体負荷57の重心がP1-P2軸に対して前方にある場合、水槽20は、P1-P2軸よりも前方側にある部分が下方へ向けて、P1-P2軸よりも後方側にある部分が上方へ向けて変位しようとする。すなわち、図2に示された右側面からの縦断面図において振動体負荷57にはP1-P2軸を中心とする左回り(反時計回り)のモーメントが発生して、水槽20はP1-P2軸を中心として左回りに回転することとなる。

30

【0049】

逆に、振動体負荷57の重心がP1-P2軸に対して後方にある場合、水槽20は、P1-P2軸よりも前方側にある部分が上方へ向けて、P1-P2軸よりも後方側にある部分が下方へ向けて変位しようとする。すなわち、図2に示された右側面からの縦断面図において振動体負荷57にはP1-P2軸を中心とする右回り(時計回り)のモーメントが発生して、水槽20はP1-P2軸を中心として右回りに回転することとなる。さらに、この回転変位に加え、定格重量の洗濯物投入時の洗濯負荷56の重量が加わるので、ダンパー50、51は縮み、水槽20は全体的にさらに下方に変位することとなる。

40

【0050】

第一の実施の形態に係るドラム式洗濯機においては、荷重負荷55の重心の位置g1に対して洗濯負荷56の重心が下方且つ前方にあるため、洗濯負荷56の重量が増加するに

50

つれて振動体負荷 5 7 の重心が前方側へとシフトし、水槽 2 0 の前方側の沈み込みの変位は大きくなる。前述のようにサスペンション 5 2、5 3 は水槽 2 0 の前方側を上方且つ後方側、つまり、ダンパー取付部 2 6 とダンパー 5 0 との接続位置 P 1 とダンパー取付部 2 7 とダンパー 5 1 との接続位置 P 2 とを結ぶ P 1 - P 2 軸を中心として右回りへ回転させる引っ張り力を与え、また、サスペンション 5 4 は、水槽 2 0 の後方側を上方且つ前方側、つまり、P 1 - P 2 軸を中心として左回りへ回転させる引っ張り力を与えるので、効率的に水槽 2 0 の P 1 - P 2 軸を中心とする回動を防止させることができる。さらに、サスペンション 5 2、5 3、5 4 は上方へと引っ張る効果を有しており、水槽 2 0 の前方側および後方側の沈み込みを防止できる。特に、問題となりやすい水槽 2 0 の前方側の沈み込みを防止することによりドアパッキン 2 8 の過変形による傷みを防止することができる。また、外箱 1 の胴部 4 前面側上部にサスペンション 5 2、5 3 の取り付け部が必要ないため、外箱 1 の胴部 4 前面側上部の形状に制約を受けることがない。

10

【 0 0 5 1 】

また、一般的にドラム式洗濯機は、洗濯負荷 5 6 の重量がゼロの状態にて運転されることはなく、また、定格重量の洗濯物が投入された状態にて運転されることも少ない。また、振動が特に発生しやすい脱水工程においては、定格重量の洗濯物が投入された場合でも水槽 2 0 内の液体が排水された状態でドラム 3 4 が回転するので（洗濯物が吸水している液体は除く）、脱水工程での振動体負荷 5 7 の重心位置は前後方向において点 G 1 と点 g 1 との間に存在することとなる。このため、第一の実施の形態のように、ダンパー 5 0、5 1 を荷重負荷 5 5 の重心の位置 g 1 と振動体負荷 5 7 の重心の位置 G 1 との間の位置を支持するように配置することにより、ドラム 3 4 に投入される洗濯物の量に関わらず水槽の姿勢を維持可能なドラム式洗濯機を提供できる。

20

【 0 0 5 2 】

〔本発明の第二の実施の形態〕

次に、本発明の第二の実施の形態に係るドラム式洗濯機を図 6 に基づいて説明する。図 6 は、本発明の第二の実施の形態に係るドラム式洗濯機を側方より見た概略縦断面図を示す。なお、この第二の実施の形態については、上述した第一の実施の形態と同一の部材については同一の符号を付して説明を省略し、第一の実施の形態と異なる部分のみ説明を行う。

【 0 0 5 3 】

本発明の第二の実施の形態に係るドラム式洗濯機は、図 6 に示すように、その外観面を構成する外箱 6 0 を備えている。この外箱 6 0 は、その上面が天板 2、その下部が底台 3 にて構成されるとともに、前後左右面を成す胴部 6 1 を備えている。胴部 6 1 の前面側には、外箱 6 0 内外を連通する外箱開口部 6 1 a が設けられるとともに、第一の実施の形態と同様にその上部に図示しない洗剤ケースと、操作パネルが配される。また、外箱開口部 6 1 a は、胴部 6 1 にスライド溝 6 1 b にて上下方向に摺動自在に取り付けられた開閉扉 6 2 で開閉されるようになっている。外箱開口部 6 1 a の下端部には、エラストマー等の軟質且つ弾性を備えた材質にて形成される軟質部材 6 9 が取り付けられる。軟質部材 6 9 は、水槽 6 3 の前方側の大きな沈み込みに伴う水槽 6 3 と外箱 6 0 との接触による異音発生や部品の破損・傷付きを防止するためのものである。

30

40

【 0 0 5 4 】

外箱 6 0 の内部には、有底の筒形状を有する水槽 6 3 が、その後方側が水平面に対して 5 ~ 3 0 ° 下降傾斜するように配される。水槽 6 3 は、その軸方向に対して前方側を成す前部 6 4 と、水槽 6 3 の軸方向に対して後方側を成す後部 2 2 とをネジ 2 9 にて結合させて構成される。前部 6 4 には、外箱開口部 6 1 a に対向して開口する水槽開口部 6 4 a が設けられる。水槽開口部 6 4 a は、ヒンジ（図示せず）で回動自在に取り付けられた水槽扉 6 5 で開閉されるようになっている。また、水槽開口部 6 4 a には、その内周面から前部 6 4 前面部周辺にかけてシール部材 6 6 が取り付けられており、水槽扉 6 5 を閉じた際には水槽扉 6 5 とシール部材 6 6 とが水密に密着して、水槽 6 3 内の液体が外箱開口部 6 1 a より漏れ出ることを防止できる。

50

【 0 0 5 5 】

また、前部 6 4 には、その上方外周面にサスペンション 5 2、5 3 の一端が連結されるサスペンション取付部 6 7、6 8 が設けられる。サスペンション取付部 6 7、6 8 は、第一の実施の形態と同様にサスペンション取付部 6 7 が左側、サスペンション取付部 6 8 が右側となるように且つ側方より見てサスペンション取付部 6 7 およびサスペンション取付部 6 8 が同じ位置となるように配される。

【 0 0 5 6 】

また、水槽 6 3 の外箱 6 0 への取り付け状態においては、第一の実施の形態と同様にダンパー取付部 1 8 はダンパー取付部 2 6 に対して左側となるように、ダンパー取付部 1 9 はダンパー取付部 2 7 に対して右側となるように配される。すなわち、ダンパー 5 0、5 1 はその取付状態において、前方より見て略「八」の字状となるように取り付けられる。また、側方より見てダンパー取付部 1 8 とダンパー取付部 1 9 およびダンパー取付部 2 6 とダンパー取付部 2 7 はそれぞれの前後方向と上下方向が同じ位置となるように配されるとともに、ダンパー取付部 1 8 およびダンパー取付部 1 9 はそれぞれダンパー取付部 2 6 およびダンパー取付部 2 7 に対して鉛直下方に配置される。すなわち、ダンパー取付部 2 6 とダンパー 5 0 との接続位置 P 3 (図 4 の P 1 に相当) とダンパー取付部 2 7 とダンパー 5 1 との接続位置 P 4 (図 4 の P 2 に相当) とを結ぶ P 3 - P 4 軸がドラム式洗濯機の左右方向と一致する水平軸と平行を成すとともに、ダンパー 5 0 およびダンパー 5 1 は、その弾性支持する軸方向が同一の鉛直平面上となるように配置される。

【 0 0 5 7 】

天板 2 の裏側 (外箱 6 0 の内部側) のドラム式洗濯機の前後方向における中央部に配されるサスペンション取付部 1 7 は、第一の実施の形態と同様に、サスペンション取付部 6 7 (6 8) に対して後方側且つ上方側となるように、サスペンション取付部 2 5 に対して前方側且つ上方側となるように配される。つまり、図 6 に示すように、サスペンション 5 2 (5 3) はサスペンション 5 2 (5 3) の水槽 6 3 からサスペンション取付部 1 7 へと向かう支持の方向軸と前方から後方へと向かう水平軸とが β_3 ($0^\circ < \beta_3 < 90^\circ$) の角度を成すように、また、サスペンション 5 4 はサスペンション 5 4 の水槽 6 3 からサスペンション取付部 1 7 へと向かう支持の方向軸と後方から前方へと向かう水平軸とが β_4 ($0^\circ < \beta_4 < 90^\circ$) の角度を成すように配される。すなわち、サスペンション 5 2 (5 3) およびサスペンション 5 4 はその取付状態において、側方より見て略「八」の字状となるように取り付けられる。また、図 6 に示すように、サスペンション取付部 1 7 は、後述する振動体負荷 7 1 の重心の位置 G 2 よりも前方となるように配されており、サスペンション 5 2 (5 3) による水槽 6 3 の前方部の持ち上げ効果を高めることができる。また、サスペンション 5 2、5 3、5 4 は、第一の実施の形態と同様に、上方より見てそれぞれドラム式洗濯機の前後方向と平行となるように配置される。

【 0 0 5 8 】

このドラム式洗濯機において、荷重負荷 7 0 は、水槽 6 3、ドラム 3 4、モータ 3 6、ヒータ部 4 0、熱交換プレート (本実施例においては図示せず。第一の実施の形態の図 3 同様にヒータ部 4 0 の左側に配される)、送風ファン 4 2、液体バランサ 3 7 より構成される。ここで、ダンパー 5 0、5 1 は、図 6 に示すように、荷重負荷 7 0 の重心の位置 g 3 と、洗濯負荷 5 6 の荷重負荷 7 0 と定格重量の洗濯物投入時の洗濯負荷 5 6 (重心の位置 g 2) とを合計した振動体負荷 7 1 の重心の位置 G 2 との間の位置を支持するように配されている。

【 0 0 5 9 】

振動体負荷 7 1 の重心が P 3 - P 4 軸に対して前方にある場合、水槽 6 3 は、P 3 - P 4 軸よりも前方側にある部分が下方へ向けて、P 3 - P 4 軸よりも後方側にある部分が上方へ向けて変位しようとする。すなわち、図 6 に示された右側面からの縦断面図において振動体負荷 7 1 には P 3 - P 4 軸を中心とする左回り (反時計回り) のモーメントが発生して、水槽 6 3 は P 3 - P 4 軸を中心として左回りに回転することとなる。逆に、振動体負荷 7 1 の重心が P 3 - P 4 軸に対して後方にある場合、水槽 6 3 は、P 3 - P 4 軸より

も前方側にある部分が上方へ向けて、P3 - P4軸よりも後方側にある部分が下方へ向けて変位しようとする。すなわち、図6に示された右側面からの縦断面図において振動体負荷71にはP3 - P4軸を中心とする右回り(時計回り)のモーメントが発生して、水槽63はP3 - P4軸を中心として右回りに回転することとなる。さらに、この回転変位に加え、定格重量の洗濯物投入時の洗濯負荷56の重量が加わるので、ダンパー50、51は縮み、水槽63は全体的にさらに下方に変位することとなる。

【0060】

第一の実施の形態ではドアパッキン28の蛇腹部28aにて水槽20の振動が外箱1に伝わらないように緩衝するわけであるが、この蛇腹部28aは若干の剛性を有するために水槽20の振動がドアパッキン28を介して外箱1に伝わってしまう。そこで、第二の実施の形態のドラム式洗濯機では、外箱開口部61aと水槽開口部64aとを直接連結する部材を介在させないことにより水槽20の振動が外箱1に伝わりにくい構造としている。逆に言えば、第一の実施の形態では水槽開口部21aは、外箱開口部4aとの間にて若干の剛性を有する蛇腹部28aにて懸架されていたことになる。つまり、第二の実施の形態のドラム式洗濯機は、第一の実施の形態のものよりも水槽開口部64aの上方への浮き上がりや下方への沈み込みが大きいといえる。このようなドラム式洗濯機において、水槽開口部64aの上方への浮き上がりや下方への沈み込みにより大きな変位が発生すると、水槽と外箱の干渉、ダンパー、弾性部材への過荷重が加わり、また、水槽開口部64aを水密に閉塞する水槽扉65が開放できなくなり、61aの開口部から水槽扉65の位置がそれるため洗濯物の途中追加ができない、洗濯終了時に衣類を取り出すさい扉が開かない等使用性を大きく損なうこととなる。

【0061】

第二の実施の形態のドラム式洗濯機は、第一の実施の形態と同様に、荷重負荷70の重心の位置g3に対して洗濯負荷56の重心が下方且つ前方にあるため、洗濯負荷56の重量が増加するにつれて振動体負荷71の重心が前方側へとシフトし、水槽63の前方側の沈み込みの変位は大きくなる。サスペンション52、53は水槽63の前方側を上方且つ後方側、つまり、ダンパー取付部26とダンパー50との接続位置P3とダンパー取付部27とダンパー51との接続位置P3とを結ぶP3 - P4軸を中心として右回りへ回転させる引っ張り力を与え、また、サスペンション54は、水槽63の後方側を上方且つ前方側、つまり、P3 - P4軸を中心として左回りへ回転させる引っ張り力を与えるので、効率的に水槽63のP3 - P4軸を中心とする回転を防止させることができる。また、サスペンション52、53、54は上方へと引っ張る効果を有しており、水槽63の前方側および後方側の沈み込みを防止できる。すなわち、第二の実施の形態のドラム式洗濯機の構成によれば、水槽63からの外箱60への振動の伝播を防止する効果を損なうことなく、水槽扉65の開放が確実に可能な使用性の高いドラム式洗濯機を提供できる。

【0062】

〔本発明の第三の実施の形態〕

次に、本発明の第三の実施の形態に係るドラム式洗濯機を図7に基づいて説明する。図7は、本発明の第三の実施の形態に係るドラム式洗濯機を側方より見た概略縦断面図を示す。なお、この第三の実施の形態については、上述した第二の実施の形態と同一の部材については同一の符号を付して説明を省略し、第二の実施の形態と異なる部分のみ説明を行う。

【0063】

本発明の第三の実施の形態に係るドラム式洗濯機は、図7に示すように、その外観面を構成する外箱60を備えている。外箱60の下部を構成する底台3の底面上側には、図7に示すように、後述するダンパー50、51の一端が連結されるダンパー取付部72、73が配される。ダンパー取付部72は左側、ダンパー取付部73は右側となるように配されており、第一の実施の形態と同様に、側方より見てダンパー取付部72およびダンパー取付部73が同じ位置となるように構成される。

【0064】

10

20

30

40

50

また、外箱 60 の内部には、有底の筒形状を有する水槽 74 が、その後方側が水平面に対して $5 \sim 30^\circ$ 下降傾斜するように配される。水槽 74 は、その軸方向に対して前方側を成す前部 64 と、水槽 74 の軸方向に対して後方側を成す後部 75 とをネジ 29 にて結合させて構成される。後部 75 には、第一の実施の形態と同様に、上方外周面の後方側中央部に後述するサスペンション 81 の一端が連結されるサスペンション取付部 76 が設けられる。また、後部 75 には、第一の実施の形態と同様に、下方外周面にダンパー 50、51 の一端が連結されるダンパー取付部 77、78 が配される。ダンパー取付部 77 は左側、ダンパー取付部 78 は右側となるように配されており、第一の実施の形態と同様に、側方より見てダンパー取付部 77 およびダンパー取付部 78 が同じ位置となるように構成される。

10

【0065】

ダンパー 50 およびダンパー 51 は、その一端をそれぞれ水槽 74 の外周面に設けられるダンパー取付部 77、78 に弾性部材 50a、51a を介して連結するとともに、他端をそれぞれ底台 3 の底面部に設けられるダンパー取付部 72、73 に弾性部材 50b、51b を介して連結される。このように、ダンパー 50、51 は、水槽 74 を弾性的に押し上げ支持し、また、ダンパー 50、51 と水槽 74 および外箱 60 との連結が弾性部材 50a、51a、50b、51b を介して行われるので、水槽 74 からの外箱 60 への振動の伝播、ひいては床への振動の伝達を発生しにくくすることができる。

【0066】

ダンパー取付部 72 はダンパー取付部 77 に対して左側となるように、ダンパー取付部 73 はダンパー取付部 78 に対して右側となるように配される。すなわち、ダンパー 50、51 はその取付状態において、前方より見て略「八」の字状となるように取り付けられる。また、側方より見てダンパー取付部 72 とダンパー取付部 73 およびダンパー取付部 77 とダンパー取付部 78 はそれぞれの前後方向と上下方向が同じ位置となるように配されるとともに、ダンパー取付部 72 およびダンパー取付部 73 はそれぞれダンパー取付部 77 およびダンパー取付部 78 に対して鉛直下方に配置される。すなわち、ダンパー取付部 77 とダンパー 50 との接続位置 P5 (図 4 の P1 に相当) とダンパー取付部 78 とダンパー 51 との接続位置 P6 (図 4 の P2 に相当) とを結ぶ P5 - P6 軸がドラム式洗濯機の左右方向と一致する水平軸と平行を成すとともに、ダンパー 50 およびダンパー 51 は、その弾性支持する軸方向が同一の鉛直平面上となるように配置される。

20

30

【0067】

水槽 74 の外側上方には、水槽 74 を上方より弾性的に吊り下げ支持する懸架手段たる 3 本のサスペンション 79、80、81 が配される。サスペンション 79 は上方より見て水槽の前方左側部、サスペンション 80 は上方より見て水槽の前方右側部、サスペンション 81 は上方より見て水槽の後方中央部を支持する。サスペンション 79、80、81 は、その一端をそれぞれサスペンション取付部 17 の左側部、右側部、中央部に連結するとともに、他端を水槽 74 の外周面に設けられたサスペンション取付部 67、68、76 に連結される。

【0068】

天板 2 の裏側 (外箱 60 の内部側) のドラム式洗濯機の前後方向における中央部に配されるサスペンション取付部 17 は、第一の実施の形態と同様に、サスペンション取付部 67 (68) に対して後方側且つ上方側となるように、サスペンション取付部 76 に対して前方側且つ上方側となるように配される。つまり、図 7 に示すように、サスペンション 79 (80) はサスペンション 79 (80) の水槽 74 からサスペンション取付部 17 へと向かう支持の方向軸と前方から後方へと向かう水平軸とが $5 (0^\circ < 5 < 90^\circ)$ の角度を成すように、また、サスペンション 81 はサスペンション 81 の水槽 74 からサスペンション取付部 17 へと向かう支持の方向軸と後方から前方へと向かう水平軸とが $6 (0^\circ < 6 < 90^\circ)$ の角度を成すように配される。すなわち、サスペンション 79 (80) およびサスペンション 81 はその取付状態において、側方より見て略「八」の字状となるように取り付けられる。また、図 7 に示すように、サスペンション取付部 17 は、

40

50

後述する振動体負荷 83 の重心の位置 G3 よりも前方となるように配されており、サスペンション 79 (80) による水槽 74 の前方部の持ち上げ効果を高めることができる。また、サスペンション 79、80、81 は、第一の実施の形態と同様に、上方より見てそれぞれドラム式洗濯機の前後方向と平行となるように配置される。

【0069】

このドラム式洗濯機において、荷重負荷 82 は、水槽 74、ドラム 34、モータ 36、ヒータ部 40、熱交換プレート (本実施例においては図示せず。第一の実施の形態の図 3 同様にヒータ部 40 の左側に配される)、送風ファン 42、液体バランサ 37 より構成される。ここで、荷重負荷 82 の重心の位置を g4、洗濯負荷 56 の荷重負荷 82 と定格重量の洗濯物投入時の洗濯負荷 56 (重心の位置 g2) とを合計した振動体負荷 83 の重心の位置 G3 をとすると、ダンパー 50、51 は、図 7 に示すように、荷重負荷 82 の重心の位置 g4 を支持するように配される。

10

【0070】

このドラム式洗濯機では、洗濯負荷 56 が投入された場合、振動体負荷 83 の重心は P5 - P6 軸よりも前方に存在するため、水槽 74 は P5 - P6 軸よりも前方側にある部分が下方へ向けて、P5 - P6 軸よりも後方側にある部分が上方へ向けて変位しようとする。すなわち、図 7 に示された右側面からの縦断面図において振動体負荷 83 には P5 - P6 を中心とする左回り (反時計回り) のモーメントが発生して、水槽 74 は P5 - P6 軸を中心として左回りに回転することとなる。さらに、この回転変位に加え、定格重量の洗濯物投入時の洗濯負荷 56 の重量が加わるので、ダンパー 50、51 は縮み、水槽 74 は全体的にさらに下方に変位することとなる。

20

【0071】

第三の実施の形態のドラム式洗濯機においては、荷重負荷 82 の重心の位置 g4 に対して洗濯負荷 56 の重心が下方且つ前方にあるため、洗濯負荷 56 の重量が増加するにつれて振動体負荷 71 の重心が前方側へとシフトし、水槽 74 の前方側の沈み込みの変位は大きくなる。サスペンション 79、80 は水槽 74 の前方側を上方且つ後方側、つまり、ダンパー取付部 77 とダンパー 50 との接続位置 P5 とダンパー取付部 78 とダンパー 51 との接続位置 P6 とを結ぶ P5 - P6 軸を中心として右回りへ回転させる引っ張り力を与えるので、効率的に水槽 74 の P5 - P6 軸を中心とする左回り (反時計回り) の回転を防止させることができる。また、サスペンション 79、80、81 は上方へと引っ張る効果を有しており、水槽 74 の前方側の沈み込みを防止できる。また、このドラム式洗濯機においては、洗濯負荷 56 の重心の位置の瞬間的な移動を除き、水槽 74 の P5 - P6 軸を中心とする右回り (時計回り) の回転が起こることはないといえる。つまり定常的な水槽 74 の後方側の沈み込みは発生しないので、サスペンション 81 に対して低ばね定数のコイルバネの使用や、またはサスペンション 81 を廃止する等の構成を可能とできる。

30

【0072】

〔本発明の第四の実施の形態〕

次に、本発明の第四の実施の形態に係るドラム式洗濯機を図 8 に基づいて説明する。図 8 は、本発明の第四の実施の形態に係るドラム式洗濯機を側方より見た概略縦断面図を示す。なお、この第四の実施の形態については、上述した第三の実施の形態と同一の部材については同一の符号を付して説明を省略し、第三の実施の形態と異なる部分のみ説明を行う。

40

【0073】

本発明の第四の実施の形態に係るドラム式洗濯機は、図 8 に示すように、その外観面を構成する外箱 60 を備えている。外箱 60 の下部を構成する底台 3 の底面上側には、図 8 に示すように、後述するダンパー 50、51 の一端が連結されるダンパー取付部 84、85 が配される。ダンパー取付部 84 は左側、ダンパー取付部 85 は右側となるように配されており、第一の実施の形態と同様に、側方より見てダンパー取付部 84 およびダンパー取付部 85 が同じ位置となるように構成される。

【0074】

50

また、外箱 60 の内部には、有底の筒形状を有する水槽 86 が、その後方側が水平面に対して $5 \sim 30^\circ$ 下降傾斜するように配される。水槽 86 は、その軸方向に対して前方側を成す前部 64 と、水槽 86 の軸方向に対して後方側を成す後部 87 とをネジ 29 にて結合させて構成される。後部 87 には、第一の実施の形態と同様に、上方外周面の後方側中央部に後述するサスペンション 93 の一端が連結されるサスペンション取付部 88 が設けられる。また、後部 87 には、第一の実施の形態と同様に、下方外周面にダンパー 50、51 の一端が連結されるダンパー取付部 89、90 が配される。ダンパー取付部 89 は左側、ダンパー取付部 90 は右側となるように配されており、第一の実施の形態と同様に、側方より見てダンパー取付部 89 およびダンパー取付部 90 が同じ位置となるように構成される。

10

【0075】

ダンパー 50 およびダンパー 51 は、その一端をそれぞれ水槽 74 の外周面に設けられるダンパー取付部 89、90 に弾性部材 50a、51a を介して連結するとともに、他端をそれぞれ底台 3 の底面部に設けられるダンパー取付部 84、85 に弾性部材 50b、51b を介して連結される。このように、ダンパー 50、51 は、水槽 86 を弾性的に押し上げ支持し、また、ダンパー 50、51 と水槽 86 および外箱 60 との連結が弾性部材 50a、51a、50b、51b を介して行われるので、水槽 86 からの外箱 60 への振動の伝播、ひいては床への振動の伝達を発生しにくくすることができる。

【0076】

ダンパー取付部 84 はダンパー取付部 89 に対して左側となるように、ダンパー取付部 85 はダンパー取付部 90 に対して右側となるように配される。すなわち、ダンパー 50、51 はその取付状態において、前方より見て略「八」の字状となるように取り付けられる。また、側方より見てダンパー取付部 84 とダンパー取付部 85 およびダンパー取付部 89 とダンパー取付部 90 はそれぞれの前後方向と上下方向が同じ位置となるように配されるとともに、ダンパー取付部 84 およびダンパー取付部 85 はそれぞれダンパー取付部 89 およびダンパー取付部 90 に対して鉛直下方に配置される。すなわち、ダンパー取付部 89 とダンパー 50 との接続位置 P7 (図 4 の P1 に相当) とダンパー取付部 90 とダンパー 51 との接続位置 P8 (図 4 の P2 に相当) とを結ぶ P7 - P8 軸がドラム式洗濯機の左右方向と一致する水平軸と平行を成すとともに、ダンパー 50 およびダンパー 51 は、その弾性支持する軸方向が同一の鉛直平面上となるように配置される。

20

30

【0077】

水槽 86 の外側上方には、水槽 86 を上方より弾性的に吊り下げ支持する懸架手段たる 3 本のサスペンション 91、92、93 が配される。サスペンション 91 は上方より見て水槽の前方左側部、サスペンション 92 は上方より見て水槽の前方右側部、サスペンション 93 は上方より見て水槽の後方中央部を支持する。サスペンション 91、92、93 は、その一端をそれぞれサスペンション取付部 17 の左側部、右側部、中央部に連結するとともに、他端を水槽 86 の外周面に設けられたサスペンション取付部 67、68、88 に連結される。

【0078】

天板 2 の裏側 (外箱 60 の内部側) のドラム式洗濯機の前後方向における中央部に配されるサスペンション取付部 17 は、第一の実施の形態と同様に、サスペンション取付部 67 (68) に対して後方側且つ上方側となるように、サスペンション取付部 88 に対して前方側且つ上方側となるように配される。つまり、図 8 に示すように、サスペンション 91 (92) はサスペンション 91 (92) の水槽 86 からサスペンション取付部 17 へと向かう支持の方向軸と前方から後方へと向かう水平軸とが $7 (0^\circ < 7 < 90^\circ)$ の角度を成すように、また、サスペンション 93 はサスペンション 93 の水槽 86 からサスペンション取付部 17 へと向かう支持の方向軸と後方から前方へと向かう水平軸とが $8 (0^\circ < 8 < 90^\circ)$ の角度を成すように配される。すなわち、サスペンション 91 (92) およびサスペンション 93 はその取付状態において、側方より見て略「八」の字状となるように取り付けられる。また、図 8 に示すように、サスペンション取付部 17 は、

40

50

後述する振動体負荷 9 5 の重心の位置 G 4 よりも前方となるように配されており、サスペンション 9 1 (9 2) による水槽 8 6 の前方部の持ち上げ効果を高めることができる。また、サスペンション 9 1、9 2、9 3 は、第一の実施の形態と同様に、上方より見てそれぞれドラム式洗濯機の前後方向と平行となるように配置される。

【 0 0 7 9 】

このドラム式洗濯機において、荷重負荷 9 4 は、水槽 8 6、ドラム 3 4、モータ 3 6、ヒータ部 4 0、熱交換プレート (本実施例においては図示せず。第一の実施の形態の図 3 同様にヒータ部 4 0 の左側に配される)、送風ファン 4 2、液体バランサ 3 7 より構成される。ここで、荷重負荷 9 4 の重心の位置を g 5、洗濯負荷 5 6 の荷重負荷 9 4 と定格重量の洗濯物投入時の洗濯負荷 5 6 (重心の位置 g 2) とを合計した振動体負荷 9 5 の重心の位置 G 4 をとすると、ダンパー 5 0、5 1 は、図 8 に示すように、振動体負荷 9 5 の重心の位置 G 4 を支持するように配される。

10

【 0 0 8 0 】

このドラム式洗濯機では、定格容量の洗濯負荷 5 6 が投入されない場合、振動体負荷 9 5 の重心は P 7 - P 8 軸よりも後方に存在するため、水槽 8 6 は P 7 - P 8 軸よりも前方側にある部分が上方へ向けて、P 7 - P 8 軸よりも後方側にある部分が下方へ向けて変位しようとする。すなわち、図 8 に示された右側面からの縦断面図において振動体負荷 9 5 には P 7 - P 8 を中心とする右回り (時計回り) のモーメントが発生して、水槽 8 6 は P 7 - P 8 軸を中心として右回りに回転することとなる。さらに、この回転変位に加え、定格重量の洗濯物投入時の洗濯負荷 5 6 の重量が加わるので、ダンパー 5 0、5 1 は縮み、水槽 8 6 は全体的にさらに下方に変位することとなる。

20

【 0 0 8 1 】

第四の実施の形態のドラム式洗濯機においては、サスペンション 9 3 は水槽 8 6 の後方側を上方且つ前方側、つまり、ダンパー取付部 8 9 とダンパー 5 0 との接続位置 P 7 とダンパー取付部 9 0 とダンパー 5 1 との接続位置 P 8 とを結ぶ P 7 - P 8 軸を中心として左回りへ回転させる引っ張り力を与えるので、効率的に水槽 8 6 の P 7 - P 8 軸を中心とする右回り (時計回り) の回転を防止させることができる。また、サスペンション 9 1、9 2、9 3 は上方へと引っ張る効果を有しており、水槽 8 6 の前方側の沈み込みを防止できる。また、このドラム式洗濯機においては、洗濯負荷 5 6 の重心の位置の瞬間的な移動を除き、水槽 8 6 の P 7 - P 8 軸を中心とする左回り (反時計回り) の回転が起こることはないといえる。つまり定常的な水槽 8 6 の前方側の沈み込みは発生しないので、サスペンション 9 1、9 2 に対して低ばね定数のコイルパネの使用や、またはサスペンション 9 1、9 2 を廃止する等の構成を可能とできる。

30

【 0 0 8 2 】

また、上述した本発明の第一の実施の形態から本発明の第四の実施の形態までのドラム式洗濯機においては、水槽を下方より弾性的に押し上げ支持する緩衝手段として 2 本のダンパーを用いているが、水槽の左右方向の振動を考慮する必要があるならば 1 本のダンパーにて荷重負荷の重心の位置 g m (m = 1、3、4、5) と振動体負荷の重心の位置 G n (n = 1、2、3、4) との間の位置を鉛直上方に向けて支持することも可能である。

【 0 0 8 3 】

40

〔 本発明の第五の実施の形態 〕

次に、本発明の第五の実施の形態に係るドラム式洗濯機を図 9 および図 1 0 に基づいて説明する。図 9 は、本発明の第五の実施の形態に係るドラム式洗濯機を側方より見た概略縦断面図、を示す。なお、この第五の実施の形態については、上述した第一の実施の形態と同一の部材については同一の符号を付して説明を省略し、第一の実施の形態と異なる部分のみ説明を行う。

【 0 0 8 4 】

本発明の第五の実施の形態に係るドラム式洗濯機は、図 9 に示すように、その外観面を構成する外箱 1 を備えている。外箱 1 の下部を構成する底台 3 の底面上側には、図 9 に示すように、後述するダンパー 5 0、5 1、9 6 の一端が連結されるダンパー取付部 9 7、

50

98、99が配される。ダンパー取付部97は後方左側、ダンパー取付部98は後方右側、ダンパー取付部99は前方中央部となるように配されており、側方より見てダンパー取付部97およびダンパー取付部98は同じ位置となるように構成される。

【0085】

また、外箱1の内部には、有底の筒形状を有する水槽100が、その後方側が水平面に対して5～30°下降傾斜するように配される。水槽100は、その軸方向に対して前方側を成す前部21と、水槽100の軸方向に対して後方側を成す後部101とをネジ29にて結合させて構成される。後部101には、第一の実施の形態と同様に、上方外周面の後方側中央部にサスペンション54の一端が連結されるサスペンション取付部102が設けられる。また、後部101には、下方外周面にダンパー50、51、96の一端が連結されるダンパー取付部103、104、105が配される。ダンパー取付部103は後方左側、ダンパー取付部104は後方右側、ダンパー取付部105は前方中央部となるように配されており、側方より見てダンパー取付部103およびダンパー取付部104が同じ位置となるように構成される。

10

【0086】

水槽100の外側下方には、水槽100の後方部を下方より弾性的に押し上げ支持する緩衝装置たる2本のダンパー50、51と、水槽100の前方部を下方より弾性的に押し上げ支持する別の緩衝装置たるダンパー96が配される。図10に示すように、ダンパー50は、前方より見て水槽100の左側部を支持し、ダンパー51は、前方より見て水槽100の右側部を支持する。ダンパー50、51、96は、その一端をそれぞれ水槽100の外周面に設けられるダンパー取付部103、104、105に弾性部材50a、51a、96aを介して連結するとともに、他端をそれぞれ底台3の底面部に設けられるダンパー取付部97、98、99に弾性部材50b、51b、96bを介して連結される。このように、ダンパー50、51、96は、水槽100を弾性的に押し上げ支持し、また、ダンパー50、51、96と水槽100および外箱1との連結が弾性部材50a、51a、96a、50b、51b、96bを介して行われるので、水槽100からの外箱1への振動の伝播、ひいては床への振動の伝達を発生しにくくすることができる。

20

【0087】

図10に示すように、前方より見て、ダンパー取付部97はダンパー取付部103に対して左側となるように、ダンパー取付部98はダンパー取付部104に対して右側となるように配される。すなわち、ダンパー50、51はその取付状態において、前方より見て略「ハ」の字状となるように取り付けられる。また、側方より見てダンパー取付部97とダンパー取付部98およびダンパー取付部103とダンパー取付部104はそれぞれの前後方向と上下方向が同じ位置となるように配されるとともに、ダンパー取付部97およびダンパー取付部98はそれぞれダンパー取付部103およびダンパー取付部104に対して鉛直下方に配置される。また、図9および図10に示すように、前方および側方より見てダンパー取付部99はダンパー取付部105に対していずれも鉛直下方となるように配される。すなわち、ダンパー取付部103とダンパー50との接続位置P9（図9および図10参照）とダンパー取付部104とダンパー51との接続位置P10（図10参照）とを結ぶP9-P10軸（図10参照）がドラム式洗濯機の左右方向と一致する水平軸と平行を成すとともに、ダンパー50およびダンパー51は、その弾性支持する軸方向が同一の鉛直平面上となるように配置される。

30

40

【0088】

水槽100の外側上方には、水槽100を上方より弾性的に吊り下げ支持する懸架手段たる3本のサスペンション52、53、54が配される。第一の実施の形態と同様に、サスペンション52は上方より見て水槽の前方左側部、サスペンション53は上方より見て水槽の前方右側部、サスペンション54は上方より見て水槽の後方中央部を支持する。サスペンション52、53、54は、その一端をそれぞれサスペンション取付部17の左側部、右側部、中央部に連結するとともに、他端を水槽100の外周面に設けられたサスペンション取付部23、24、102に連結される。このように、サスペンション52、

50

53、54は、弾性的に吊り下げ支持するので、水槽100の回動を抑え、水槽100からの外箱1への振動の伝播、ひいては床への振動の伝達を発生しにくくすることができる。

【0089】

第五の実施の形態および後述する第六の実施の形態において水槽の前方側を下方より支持するダンパー96と、第一の実施の形態から第六の実施の形態において水槽の前方側を上方より支持するサスペンション52、53、67、68の一実施形態を図11に基づいて説明する。図11(a)および(b)はダンパー96の伸長状態および短縮状態における概略断面図を、図11(c)および図11(d)はサスペンション52の短縮状態および伸長状態における概略断面図を示す。なお、サスペンション53、67、68はサスペンション52と同様の構造を備えており、説明は省略する。ダンパー96は、図11(a)に示すように、その上端部および下端部にそれぞれ水槽および外箱に接続される弾性部材96aおよび96bを備える。また、ダンパー96は、弾性部材96aおよび96bとの間にオイルが内封されたシリンダ96cと、その先端がシリンダ96c内部に入り込むとともに減衰可能に摺動するピストン96dと、ピストン96dをその内径部に通してシリンダ96c外面下端部と弾性部材96b上端部との間を弾性的に支持するコイルばね96eとを備えている。水槽の前方側の一定の距離以上の下方への変位によってダンパー96が図11(a)の伸長状態から図11(b)の短縮状態へと移行すると、コイルばね96eを構成する上下の線材が接触して、それ以上縮まないようになる。つまり、ダンパー96は、前方側の下方への変位を制限するように作用するとともに、コイルばね96eがこのストッパー機能を有する。

【0090】

また、サスペンション52は、図11(c)に示すように、その上端部および下端部にそれぞれ外箱および水槽に接続される接続部52aおよび52bを備える。また、サスペンション52は、接続部52aおよび52bとの間に接続部52aの下端部が突入するシリンダ52cと、シリンダ52cに内包されて接続部52aの下端部に配される鏝部52dと、シリンダ52c内面上端部と鏝部52d上面との間を弾性的に支持するコイルばね52eとを備えている。水槽の前方側の一定の距離以上の下方への変位によってサスペンション52が図11(c)の短縮状態から図11(d)の伸長状態へと移行すると、コイルばね52eを構成する上下の線材が接触して、それ以上伸びないようになる。つまり、サスペンション52は、上述したダンパー96と同様に水槽の前方側の下方への変位を制限するように作用するとともに、コイルばね52eがこのストッパー機能を有する。このように、ダンパー96およびサスペンション52のストッパー機能により、水槽は図2、図6、図7、図8、図9、図12に示す側面概略図における左回り(反時計回り)の回動が制限されて水槽の振動による外箱への接触を防止できる。

【0091】

また、図9に示すように、サスペンション取付部17は、サスペンション取付部23(24)に対して後方側且つ上方側となるように、サスペンション取付部102に対して前方側且つ上方側となるように配される。つまり、図9に示すように、サスペンション52(53)はサスペンション52(53)の水槽100からサスペンション取付部17へと向かう支持の方向軸と前方から後方へと向かう水平軸とが $9(0^\circ < 9 < 90^\circ)$ の角度を成すように、また、サスペンション54はサスペンション54の水槽100からサスペンション取付部17へと向かう支持の方向軸と後方から前方へと向かう水平軸とが $10(0^\circ < 10 < 90^\circ)$ の角度を成すように配される。すなわち、サスペンション52(53)およびサスペンション54はその取付状態において、側方より見て略「八」の字状となるように取り付けられる。また、図9に示すように、サスペンション取付部17は、後述する振動体負荷107の重心の位置G5よりも前方となるように配されており、サスペンション52(53)による水槽100の前方部の持ち上げ効果を高めることができる。また、第一の実施の形態と同様に、サスペンション52、53、54は、上方より見てそれぞれドラム式洗濯機の前後方向と平行となるように配置される。

【 0 0 9 2 】

このドラム式洗濯機において、荷重負荷 1 0 6 は、水槽 1 0 0、ドラム 3 4、モータ 3 6、ヒータ部 4 0、熱交換プレート（本実施例においては図示せず。第一の実施の形態の図 3 同様にヒータ部 4 0 の左側に配される）、送風ファン 4 2、液体パランサ 3 7 より構成される。ここで、荷重負荷 1 0 6 の重心の位置を g_6 、洗濯負荷 5 6 の荷重負荷 1 0 6 と定格重量の洗濯物投入時の洗濯負荷 5 6（重心の位置 g_2 ）とを合計した振動体負荷 1 0 7 の重心の位置を G_5 とすると、ダンパー 5 0、5 1 は、図 9 に示すように、荷重負荷 1 0 6 の重心の位置 g_6 の後方側を支持するように配される。具体的には、ダンパー 5 0、5 1 のそれぞれの弾性支持の方向軸を通る鉛直平面と、振動体負荷 1 0 7 の重心の位置 G_5 から荷重負荷 1 0 6 の重心の位置 g_6 へと向かう直線と、の交点が位置 g_6 よりも後方に存在することを意味する。

10

【 0 0 9 3 】

また、ダンパー 9 6 は、図 9 に示すように、振動体負荷 1 0 7 の重心の位置 G_5 の前方側を支持するように配される。具体的には、ダンパー 9 6 の弾性支持の方向軸と振動体負荷 1 0 7 の重心の位置 G_5 を通る水平面との交点が、振動体負荷 1 0 7 の重心の位置 G_5 より前方に存在することを意味する。

【 0 0 9 4 】

このドラム式洗濯機では、振動体負荷 1 0 7 の重心は $P_9 - P_{10}$ 軸に対して前方にあるため、水槽 1 0 0 は、 $P_9 - P_{10}$ 軸よりも前方側にある部分が下方へ向けて、 $P_9 - P_{10}$ 軸よりも後方側にある部分が上方へ向けて変位しようとする。すなわち、図 9 に示された右側面からの縦断面図において振動体負荷 1 0 7 には $P_9 - P_{10}$ 軸を中心とする左回り（反時計回り）のモーメントが発生して、水槽 1 0 0 は $P_9 - P_{10}$ 軸を中心として左回りに回転することとなる。さらに、この回転変位に加え、洗濯負荷 5 6 の重量が加わるので、ダンパー 5 0、5 1 は縮み、水槽 1 0 0 は全体的にさらに下方に変位することとなる。このため、水槽 1 0 0 の前方側の沈み込みの変位は大きくなりやすく、この水槽 1 0 0 の前方側の沈み込みを抑えることが特に重要となる。

20

【 0 0 9 5 】

第五の実施の形態に係るドラム式洗濯機においては、第一の実施の形態と同様に、効率的に水槽 1 0 0 の $P_9 - P_{10}$ 軸を中心とする回転や沈み込みを防止できるとともに、ダンパー 9 6 にて水槽 1 0 0 の前方側の振動を減衰するので、異常な振動が発生した場合においても早期に振動を抑えることができる。

30

【 0 0 9 6 】

〔本発明の第六の実施の形態〕

次に、本発明の第六の実施の形態に係るドラム式洗濯機を図 1 2 に基づいて説明する。図 1 2 は、本発明の第六の実施の形態に係るドラム式洗濯機を側方より見た概略縦断面図を示す。なお、この第六の実施の形態については、上述した第二の実施の形態および第五の実施の形態と同一の部材については同一の符号を付して説明を省略し、第二の実施の形態および第五の実施の形態と異なる部分のみ説明を行う。

【 0 0 9 7 】

本発明の第六の実施の形態に係るドラム式洗濯機は、図 1 2 に示すように、その外観面を構成する外箱 6 0 を備えている。外箱 6 0 の下部を構成する底台 3 の底面上側には、図 1 2 に示すように、後述するダンパー 5 0、5 1、9 6 の一端が連結されるダンパー取付部 9 7、9 8、9 9 が配される。

40

【 0 0 9 8 】

また、外箱 6 0 の内部には、有底の筒形状を有する水槽 1 0 8 が、その後方側が水平面に対して $5 \sim 30^\circ$ 下降傾斜するように配される。水槽 1 0 8 は、その軸方向に対して前方側を成す前部 6 3 と、水槽 1 0 8 の軸方向に対して後方側を成す後部 1 0 1 とをネジ 2 9 にて結合させて構成される。

【 0 0 9 9 】

水槽 1 0 8 の外側下方には、水槽 1 0 8 の後方部を下方より弾性的に押し上げ支持する

50

第2の緩衝装置たる2本のダンパー50、51と、水槽108の前方部を下方より弾性的に押し上げ支持する第1の緩衝装置たるダンパー96が配される。第五の実施の形態と同様に、ダンパー50は、前方より見て水槽108の左側部を支持し、ダンパー51は、前方より見て水槽108の右側部を支持する。ダンパー50、51、96は、その一端をそれぞれ水槽108の外周面に設けられるダンパー取付部103、104、105に弾性部材50a、51a、96aを介して連結するとともに、他端をそれぞれ底台3の底面部に設けられるダンパー取付部97、98、99に弾性部材50b、51b、96bを介して連結される。このように、ダンパー50、51、96は、水槽108を弾性的に押し上げ支持し、また、ダンパー50、51、96と水槽108および外箱60との連結が弾性部材50a、51a、96a、50b、51b、96bを介して行われるので、水槽108からの外箱60への振動の伝播、ひいては床への振動の伝達を発生しにくくすることができる。

10

【0100】

第五の実施の形態と同様に、前方より見て、ダンパー取付部97はダンパー取付部103に対して左側となるように、ダンパー取付部98はダンパー取付部104に対して右側となるように配される。すなわち、ダンパー50、51はその取付状態において、前方より見て略「八」の字状となるように取り付けられる。また、側方より見てダンパー取付部97とダンパー取付部98およびダンパー取付部103とダンパー取付部104はそれぞれの前後方向と上下方向が同じ位置となるように配されるとともに、ダンパー取付部97およびダンパー取付部98はそれぞれダンパー取付部103およびダンパー取付部104に対して鉛直下方に配置される。また、第五の実施の形態と同様に、前方および側方より見てダンパー取付部99はダンパー取付部105に対していずれも鉛直下方となるように配される。すなわち、ダンパー取付部103とダンパー50との接続位置P11(図10のP9に相当)とダンパー取付部104とダンパー51との接続位置P12(図10のP10に相当)とを結ぶP11-P12軸がドラム式洗濯機の左右方向と一致する水平軸と平行を成すとともに、ダンパー50およびダンパー51は、その弾性支持する軸方向が同一の鉛直平面上となるように配置される。

20

【0101】

水槽108の外側上方には、水槽108を上方より弾性的に吊り下げ支持する懸架手段たる3本のサスペンション52、53、54が配される。第五の実施の形態と同様に、サスペンション52は上方より見て水槽の前方左側部、サスペンション53は上方より見て水槽の前方右側部、サスペンション54は上方より見て水槽の後方中央部を支持する。サスペンション52、53、54は、その一端をそれぞれサスペンション取付部17の左側部、右側部、中央部に連結するとともに、他端を水槽108の外周面に設けられたサスペンション取付部67、68、102に連結される。このように、サスペンション52、53、54は、弾性的に吊り下げ支持するので、水槽108からの外箱60への振動の伝播、ひいては床への振動の伝達を発生しにくくすることができる。

30

【0102】

また、図12に示すように、サスペンション取付部17は、サスペンション取付部67(68)に対して後方側且つ上方側となるように、サスペンション取付部102に対して前方側且つ上方側となるように配される。つまり、図12に示すように、サスペンション52(53)はサスペンション52(53)の水槽108からサスペンション取付部17へと向かう支持の方向軸と後方から前方へと向かう水平軸とが θ_1 ($0^\circ < \theta_1 < 90^\circ$)の角度を成すように、また、サスペンション54はサスペンション54の水槽108からサスペンション取付部17へと向かう支持の方向軸と前方から後方へと向かう水平軸とが θ_2 ($0^\circ < \theta_2 < 90^\circ$)の角度を成すように配される。すなわち、サスペンション52(53)およびサスペンション54はその取付状態において、側方より見て略「八」の字状となるように取り付けられる。また、図12に示すように、サスペンション取付部17は、後述する振動体負荷110の重心の位置G6よりも前方となるように配されており、サスペンション52(53)による水槽108の前方部の持ち上げ効果を高

40

50

めることができる。また、第五の実施の形態と同様に、サスペンション 52、53、54 は、上方より見てそれぞれドラム式洗濯機の前後方向と平行となるように配置される。

【0103】

このドラム式洗濯機において、荷重負荷 109 は、水槽 108、ドラム 34、モータ 36、ヒータ部 40、熱交換プレート（本実施例においては図示せず。第一の実施の形態の図 3 同様にヒータ部 40 の左側に配される）、送風ファン 42、液体バランサ 37 より構成される。ここで、荷重負荷 109 の重心の位置を g_7 、洗濯負荷 56 の荷重負荷 109 と定格重量の洗濯物投入時の洗濯負荷 56（重心の位置 g_2 ）とを合計した振動体負荷 110 の重心の位置 G_6 をとすると、ダンパー 50、51 は、図 12 に示すように、荷重負荷 109 の重心の位置 g_7 の後方側を支持するように配される。具体的には、ダンパー 50、51 のそれぞれの弾性支持の方向軸を通る鉛直平面と、振動体負荷 110 の重心の位置 G_6 から荷重負荷 109 の重心の位置 g_7 へと向かう直線と、の交点が位置 g_7 よりも後方に存在することを意味する。

10

【0104】

また、ダンパー 96 は、図 12 に示すように、振動体負荷 110 の重心の位置 G_6 の前方側を支持するように配される。具体的には、ダンパー 96 の弾性支持の方向軸と振動体負荷 110 の重心の位置 G_6 を通る水平面との交点が、振動体負荷 110 の重心の位置 G_6 より前方に存在することを意味する。

【0105】

このドラム式洗濯機では、振動体負荷 110 の重心は $P_{11} - P_{12}$ 軸に対して前方にあるため、水槽 108 は、 $P_{11} - P_{12}$ 軸よりも前方側にある部分が下方へ向けて、 $P_{11} - P_{12}$ 軸よりも後方側にある部分が上方へ向けて変位しようとする。すなわち、図 12 に示された右側面からの縦断面図において振動体負荷 110 には $P_{11} - P_{12}$ 軸を中心とする左回り（反時計回り）のモーメントが発生して、水槽 108 は $P_{11} - P_{12}$ 軸を中心として左回りに回転することとなる。さらに、この回転変位に加え、洗濯負荷 56 の重量が加わるので、ダンパー 50、51 は縮み、水槽 108 は全体的にさらに下方に変位することとなる。このため、水槽 108 の前方側の沈み込みの変位は大きくなりやすく、この水槽 108 の前方側の沈み込みを抑えることが特に重要となる。

20

【0106】

第六の実施の形態に係るドラム式洗濯機においては、第五の実施の形態と同様に、効率的に水槽 108 の $P_{11} - P_{12}$ 軸を中心とする回転や沈み込みを防止できるとともに、ダンパー 96 にて水槽 108 の前方側の振動を減衰するので、異常な振動が発生した場合においても早期に振動を抑えることができる。さらには、外箱開口部 61a と水槽開口部 64a とを直接連結する部材を介在させないことにより水槽 108 の振動が外箱 60 に伝わりにくい構造を確保するとともに、水槽扉 65 の開放が確実に可能な使用性の高いドラム式洗濯機を提供できる。

30

【0107】

なお、第五の実施の形態および第六の実施の形態に係るドラム式洗濯機において、洗濯負荷 56 の投入によって振動体負荷 107（110）の重心は前方且つ下方へと移動するので、ダンパー 50、51 は荷重負荷 106（109）の重心の位置 g_6 （ g_7 ）を支持するように配してもよい。また、2本のダンパー 50、51 が荷重負荷 106（109）の重心の位置 g_6 （ g_7 ）の後方を、1本のダンパー 96 が振動体負荷 107（110）の重心 G_5 （ G_6 ）の前方を支持したが、逆に1本のダンパーにて荷重負荷 106（109）の重心の位置 g_6 （ g_7 ）の後方を、2本のダンパーにて振動体負荷 107（110）の重心 G_5 （ G_6 ）の前方を支持してもよい。また、それぞれ複数本のダンパーにて荷重負荷 106（109）の重心の位置 g_6 （ g_7 ）の後方および振動体負荷 107（110）の重心 G_5 （ G_6 ）の前方を支持してもよく、それぞれ1本のダンパーにて荷重負荷 106（109）の重心の位置 g_6 （ g_7 ）の後方および振動体負荷 107（110）の重心 G_5 （ G_6 ）の前方を支持してもよい。

40

【0108】

50

また、本発明の各実施の形態のドラム式洗濯機において、2本のサスペンションにて水槽の前方側を、1本のサスペンションにて水槽の後方側の支持を行っているが、逆に1本のサスペンションにて水槽の前方側を、2本のサスペンションにて水槽の後方側の支持を行ってもよい。また、それぞれ複数本のサスペンションにて水槽の前方側および水槽の後方側を支持してもよく、水槽の左右方向の振動を考慮する必要がなければ、それぞれ1本のサスペンションにて水槽の前方側および水槽の後方側を支持してもよい。

【0109】

また、本発明の各実施の形態のドラム式洗濯機において、水槽の後方側を支持するサスペンションの弾性支持の方向軸と水平面とがなす角度（各実施例に於ける x ($x = 2、4、6、8、10、12$)）よりも水槽の前方側を支持するサスペンションの弾性支持の方向軸と水平面とがなす角度（各実施例に於ける y ($y = 1、3、5、7、9、11$)）の方が大きくなるようにすると、水槽の前方部を上方に持ち上げる効果が高まり、水槽の前方側の沈み込みを抑えることができる。また、水槽の後方側を支持するサスペンションのばね定数よりも水槽の前方側を支持するサスペンションのばね定数の方が大きくなるようにすると、水槽の前方部を上方に持ち上げる効果が高まり、水槽の前方側の沈み込みを抑えることができる。

10

【0110】

また、本発明の各実施の形態のドラム式洗濯機において、水槽の前方部を2本のサスペンションにて、水槽の後方部を1本のサスペンションにて懸架支持したが、例えば、水槽の前方部を1本のサスペンションにて、水槽の後方部を1本のサスペンションにて懸架支持する、または、水槽の前方部を1本のサスペンションにて、水槽の後方部を2本のサスペンションにて懸架支持する、または、水槽の前方部および後方部をそれぞれ複数本のダンパーにて懸架支持するなど適宜変更可能である。

20

【0111】

また、第一の実施の形態から第四の実施の形態における水槽を支持する2本のダンパーならびに第五の実施の形態および第六の実施の形態における水槽の後方側を支持する2本のダンパー（本発明の各実施の形態におけるダンパー50、51）は、前方より見て略「八」の字状となるように取り付けられているが、これらの2本のダンパーは前方より見てそれぞれ鉛直となるように取り付けてもよい。また、第五の実施の形態および第六の実施の形態において水槽の前方側を支持する1本のダンパー（各実施の形態におけるダンパー96）は、側方より見て鉛直となるように取り付けられているが、底台側のダンパー取付部（各実施の形態におけるダンパー取付部99）に対して水槽側のダンパー取付部（各実施の形態におけるダンパー取付部105）が後方となるように、すなわち、水槽の前方側を支持する1本のダンパーの取り付け方向と前方から後方へと向かう水平軸とがなす角度が0度より大きく90度未満となるように取り付けてもよい。

30

【0112】

また、本発明の各実施の形態のドラム式洗濯機において、サスペンション取付部23（24）またはサスペンション取付部67（68）は水槽の外周面に取り付けられる（図2、図6、図7、図8、図9、図12参照）が、サスペンション取付部23'（24'）またはサスペンション取付部67'（68'）のように水槽の前面側に設ける（図2、図6、図7、図8、図9、図12参照）こともできる。このように水槽の前方側を支持するサスペンションの水槽側のサスペンション取付部を水槽の外周面から前面側に変更することにより、水槽の前方側を支持するサスペンションの水槽側の支持位置と、ダンパーの水槽側の支持位置との前後方向の距離が大きくなるので、小さな引張応力にて水槽の前方側を懸架支持できるようになる。

40

【0113】

また、本発明の各実施の形態のドラム式洗濯機において、サスペンションまたはダンパーの水槽側への取付部を水槽に一体に設けることにより部品点数の削減および原価の低減を可能とできる。また、水槽の前方部および後方部を支持するサスペンションの外箱側への取付位置を左右方向に対してほぼ一列となるように配すると、外箱側のサスペンション

50

取付部は前後方向の幅を小さくできるのでサスペンション取付部の小型化や軽量化が可能となる。

【0114】

また、本発明の各実施の形態のドラム式洗濯機において、ダンパーは弾性支持だけでなく減衰機能を備えるが、このダンパーのすべてまたは一部を減衰機能を有しないものとし、代わりにサスペンションのすべてまたは一部に減衰機能を設けてもよい。例えば、第一の実施の形態から第四の実施の形態においてダンパーは減衰機能を有しないもの、サスペンションは減衰機能を有するものとする。または、第五の実施の形態もしくは第六の実施の形態において水槽の後方側を支持するダンパーは減衰機能を有するもの、水槽の前方側を支持するダンパーおよびサスペンションは減衰機能を有しないものとする。または、第五の実施の形態もしくは第六の実施の形態においてすべてのダンパーは減衰機能を有しないもの、サスペンションは減衰機能を有するものとするなど適宜変更可能である。

10

【産業上の利用可能性】

【0115】

本発明は、ドラムを内包した水槽を備えるドラム式洗濯機に適用可能である。

【図面の簡単な説明】

【0116】

【図1】本発明の第一の実施の形態に係るドラム式洗濯機の外觀斜視概略図である。

【図2】本発明の第一の実施の形態に係るドラム式洗濯機の側方からの概略縦断面図である。

20

【図3】本発明の第一の実施の形態に係るドラム式洗濯機の正面からの水槽内部構造を示す概略縦断面図である。

【図4】本発明の第一の実施の形態に係るドラム式洗濯機の正面からの水槽支持構造を示す概略縦断面図である。

【図5】本発明の第一の実施の形態に係るドラム式洗濯機の上方からの概略横断面図である。

【図6】本発明の第二の実施の形態に係るドラム式洗濯機の側方からの概略縦断面図である。

【図7】本発明の第三の実施の形態に係るドラム式洗濯機の側方からの概略縦断面図である。

30

【図8】本発明の第四の実施の形態に係るドラム式洗濯機の側方からの概略縦断面図である。

【図9】本発明の第五の実施の形態に係るドラム式洗濯機の側方からの概略縦断面図である。

【図10】本発明の第五の実施の形態に係るドラム式洗濯機の正面からの水槽支持構造を示す概略縦断面図である。

【図11】本発明の第五の実施の形態に係るドラム式洗濯機のサスペンションおよびダンパーの概略図である。

【図12】本発明の第六の実施の形態に係るドラム式洗濯機の側方からの概略縦断面図である。

40

【図13】従来のドラム式洗濯機の側方からの概略縦断面図である。

【図14】従来のドラム式洗濯機の別の位置における側方からの概略縦断面図である。

【符号の説明】

【0117】

1、60：外箱

2：天板

2a：段部

3：底台

4、61：胴部

4a、61a：外箱開口部

50

5、62	：開閉扉	
6	：洗剤ケース	
7	：操作パネル	
8	：制御回路	
9	：水道水給水口	
10	：風呂水給水口	
11	：給水パイプ	
12	：給水容器	
13	：給水ダクト	
14	：給水弁	10
15	：風呂水パイプ	
16	：風呂水ポンプ	
17	：サスペンション取付部	
18、19、72、73、84、85、97、98、99	：ダンパー取付部	
20、63、74、86、100、108	：水槽	
21、64	：前部	
21a、64a	：水槽開口部	
22、75、87、101	：後部	
23、23'、24、24'、25、67、67'、68、68'、76、88、102	：サスペンション取付部	20
26、27、77、78、89、90、103、104、105	：ダンパー取付部	
28	：ドアパッキン	
28a	：蛇腹部	
28b	：シール部	
29、35	：ネジ	
30	：排水ダクト	
31	：フィルタユニット	
32	：排水ホース	
33	：排水弁	
34	：ドラム	30
34a	：ドラム開口部	
34b	：小孔	
34c	：バッフル	
34d	：ドラム軸	
36	：モータ	
36a	：モータカバー	
36b	：軸受	
36c	：ロータ	
36d	：ステータ	
37	：液体バランサ	40
40	：ヒータ部	
40a	：ヒータケース	
40b	：ヒータ	
41	：熱交換プレート	
42	：送風ファン	
50、51、96	：ダンパー	
50a、50b、51a、51b、96a、96b	：弾性部材	
96c	：シリンダ	
96d	：ピストン	
96e	：コイルばね	50

5 2、5 3、5 4、7 9、8 0、8 1、9 1、9 2、9 3 : サスペンション	
5 2 a、5 2 b : 接続部	
5 2 c : シリンダ	
5 2 d : 鍔部	
5 2 e : コイルばね	
5 5、7 0、8 2、9 4、1 0 6、1 0 9 : 荷重負荷	
5 6 : 洗濯負荷	
5 7、7 1、8 3、9 5、1 0 7、1 1 0 : 振動体負荷	
6 1 b : スライド溝	
6 5 : 水槽扉	10
6 6 : シール部材	
2 0 1 : 外箱	
2 0 1 a : 洗濯物出入口	
2 0 2 : 扉	
2 0 3 : 水槽	
2 0 3 a : 水槽開口	
2 0 4 : 接続部材	
2 0 4 a : 蛇腹部	
2 0 4 b : 温風吐出口	
2 0 5 : ドラム	20
2 0 5 a : ドラム開口	
2 0 5 b : 小孔	
2 0 5 c : バッフル	
2 0 5 d : ドラム軸	
2 0 6 : 軸受ハウジング	
2 0 7 : 軸受	
2 0 8 : モータ	
2 0 9 : バランサ	
2 1 0 : 排水ダクト	
2 1 1 : 排水弁	30
2 1 2 : 排水ホース	
2 1 3 : 温風供給装置	
2 1 4 : 温風戻し口	
2 1 5 : 熱交換器	
2 1 6 : 連結ダクト	
2 1 7 : ファン装置	
2 1 8 : ダクト	
2 1 9 : 加熱装置	
2 2 0 : ダクト	
2 2 1、2 2 2 : カウンターウエイト	40
2 2 3 : 荷重負荷	
2 2 4 : サスペンション	
2 2 5、2 2 7 : 規制ばね	
2 2 6 : 連結部材	
2 2 8 : 洗濯負荷	
2 2 9 : 振動体負荷	
P 1、P 2、P 3、P 4、P 5、P 6、P 7、P 8、P 9、P 1 0、P 1 1、P 1 2 : 接続位置	
g 1、g 3、g 4、g 5、g 6、g 7 : 荷重負荷	
g 2 : 洗濯負荷	50

G 1、G 2、G 3、G 4、G 5、G 6 : 振動体負荷

g : 荷重負荷

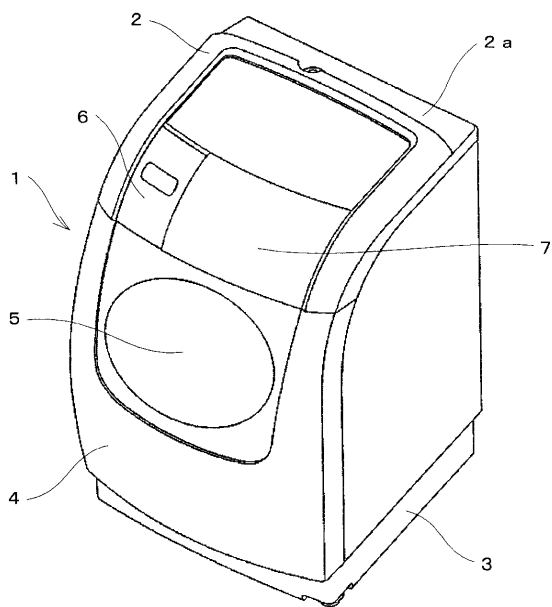
g ' : 洗濯負荷

G : 振動体負荷

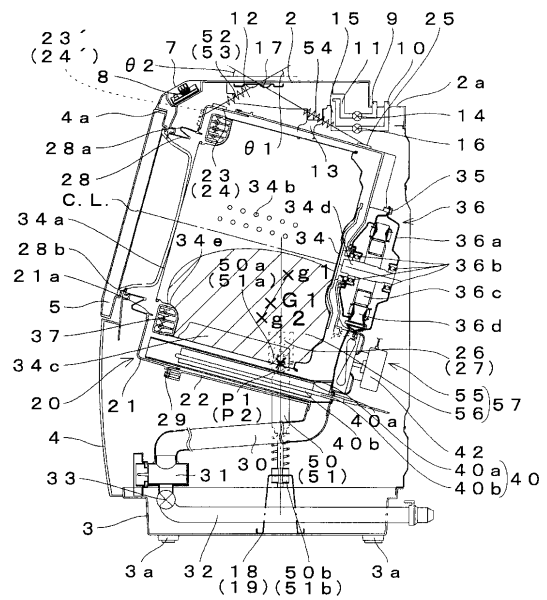
1、 2、 3、 4、 5、 6、 7、 8、 9、 10、 11、 12 : 角度

C . L . : ドラムの円筒軸

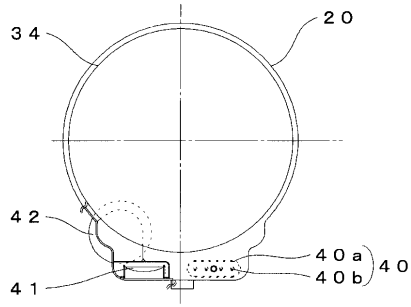
【 図 1 】



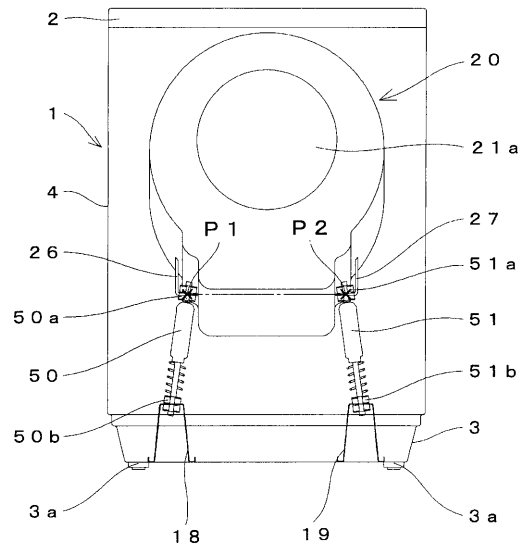
【 図 2 】



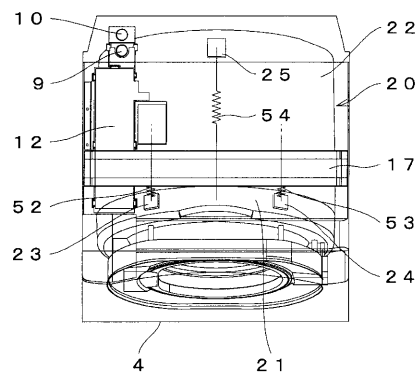
【 図 3 】



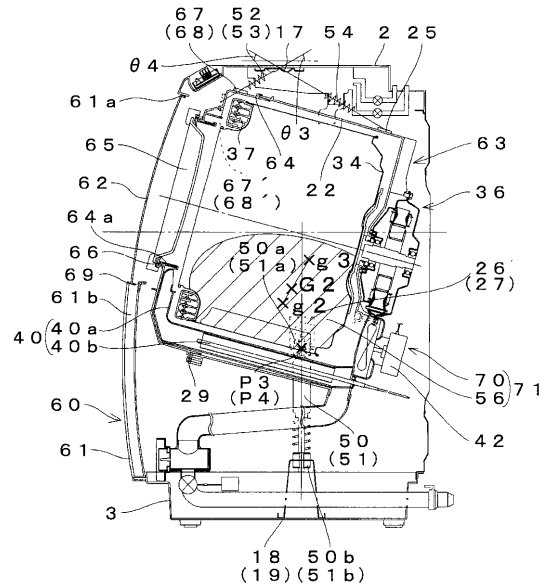
【 図 4 】



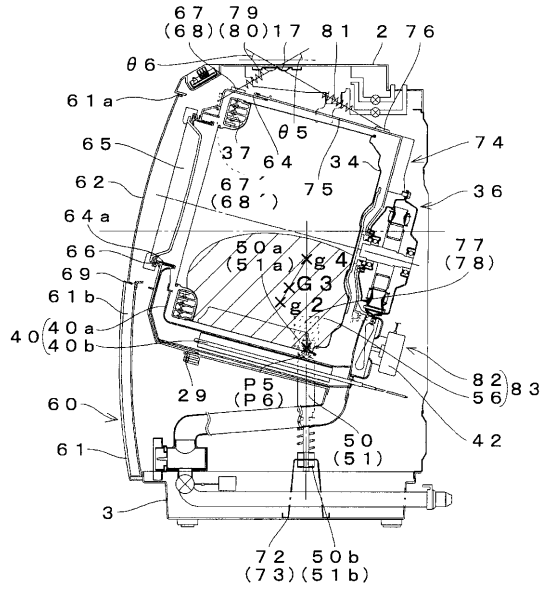
【 図 5 】



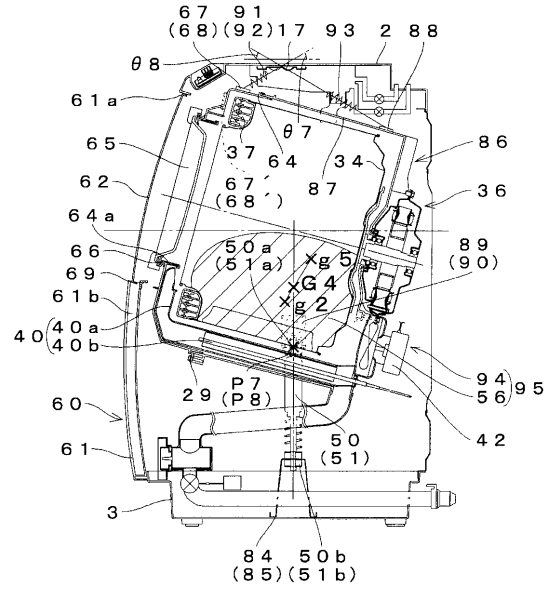
【 図 6 】



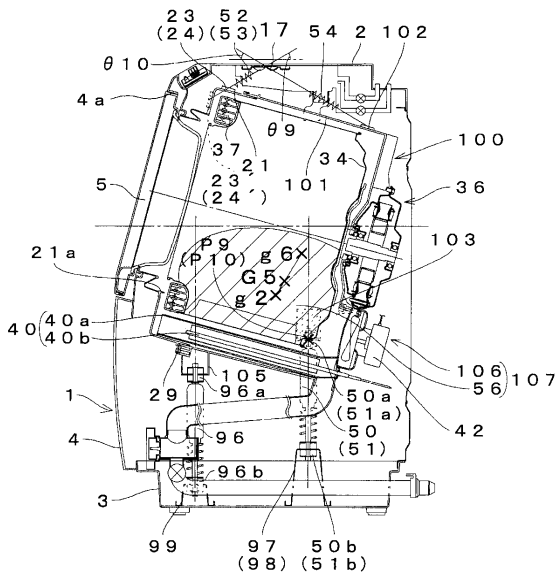
【 図 7 】



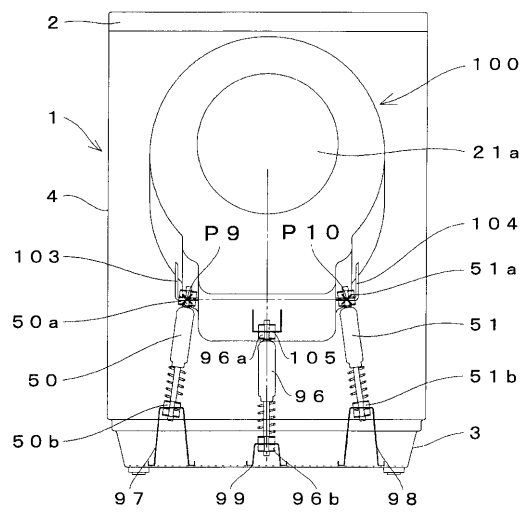
【 図 8 】



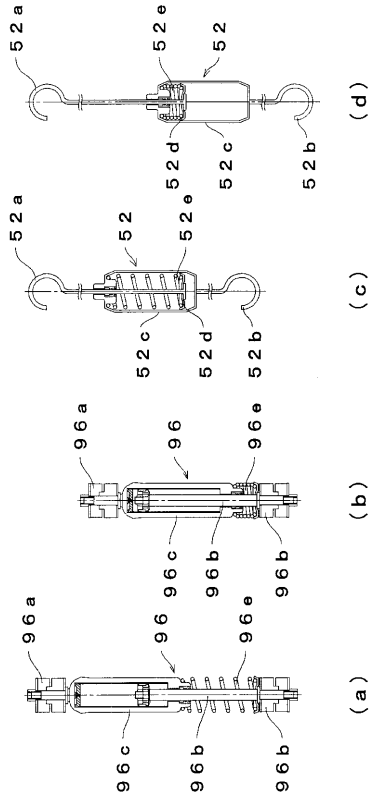
【 図 9 】



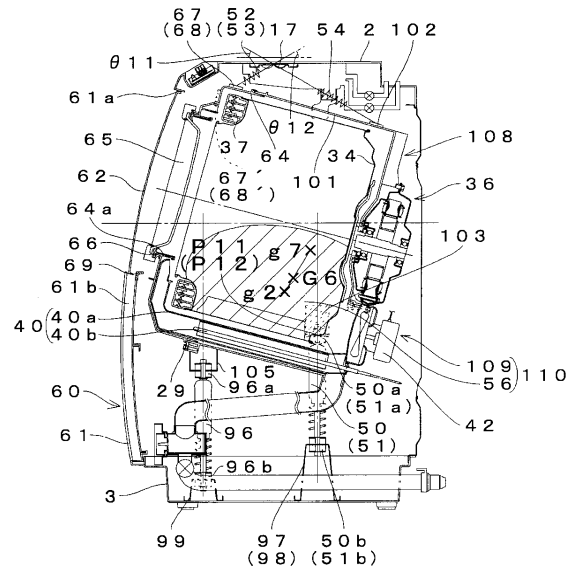
【 図 10 】



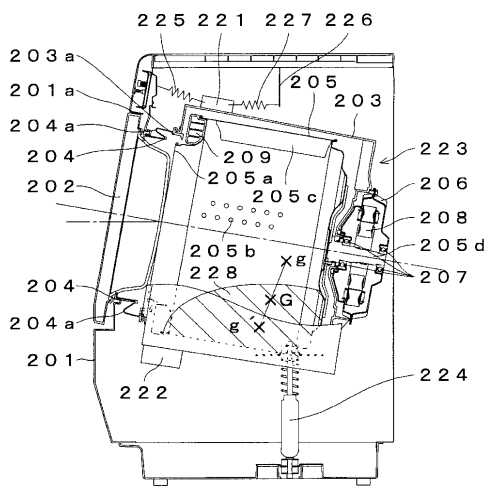
【 1 1 】



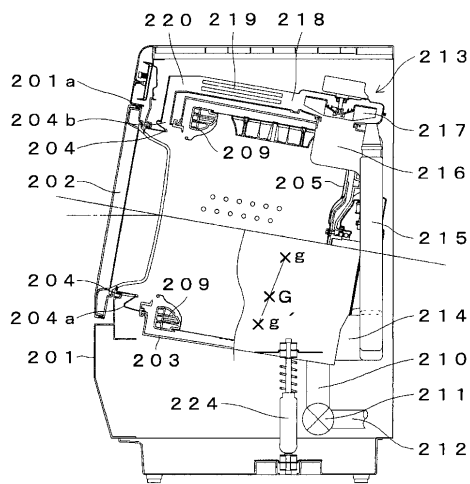
【 1 2 】



【 1 3 】



【 1 4 】



フロントページの続き

- (56)参考文献 特公昭48-010354(JP,B1)
実開昭60-171281(JP,U)
特開2000-262796(JP,A)
特開2003-079995(JP,A)
特開2000-271380(JP,A)

(58)調査した分野(Int.Cl.,DB名)

D06F 37/22

D06F 37/04