



(12) 实用新型专利

(10) 授权公告号 CN 204016635 U

(45) 授权公告日 2014. 12. 17

(21) 申请号 201420405133. 2

(22) 申请日 2014. 07. 22

(73) 专利权人 黄华艺

地址 362800 福建省泉州市南安市罗东镇罗东村上埔柯 33 号

(72) 发明人 黄华艺

(51) Int. Cl.

A61F 13/496(2006. 01)

A61F 13/42(2006. 01)

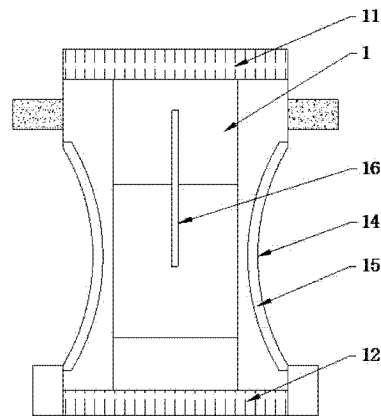
权利要求书1页 说明书3页 附图3页

(54) 实用新型名称

一种婴儿纸尿裤

(57) 摘要

本实用新型涉及一次性纸尿裤技术领域,特别涉及一种婴儿纸尿裤。包括基面层和吸附芯,基面层的两端分别设有前腰带和后腰带,基面层的背面设有不透水的底布,所述吸附芯呈拱起的冠状结构设置,吸附芯的底面上设有水溶性的胶带,吸附芯两侧的基面层上设有两个对称设置的护翼;吸附芯与基面层之间设有碱性的显色带,显色带的一端贴设于基面层上,显色带的另一端穿过基面层和底布且贴设于底布上。本实用新型结构合理,冠状结构的吸附芯与裆部保持一定的间隙,提高纸尿裤穿戴时裆部的透气性,显色带通过酸碱反应将排泄情况反应在底布外侧的显色带上,提醒家长及时更换纸尿裤,避免产生皮肤过敏、湿疹等问题。



1. 一种婴儿纸尿裤,包括基面层(1)和吸附芯(2),基面层(1)的两端分别设有前腰带(11)和后腰带(12),基面层(1)的背面设有不透水的底布(13),吸附芯(2)设于基面层(1)正面的裆部,其特征在于:所述吸附芯(2)呈拱起的冠状结构设置,吸附芯(2)的底面上设有水溶性的胶带(23),吸附芯(2)两侧的基面层(1)上设有两个对称设置的护翼(22),护翼(22)里侧边搭设于吸附芯(2)上;吸附芯(2)与基面层(1)之间设有碱性的显色带(16),显色带(16)的一端贴设于基面层(1)上,显色带(16)的另一端穿过基面层(1)和底布(13)且贴设于底布(13)上。

2. 根据权利要求1所述的婴儿纸尿裤,其特征在于:所述穿过基面层(1)和底布(13)的显色带(16)另一端沿基面层(1)的裆部向前腰带(11)延伸设置,且底布(13)外侧部分的显色带(16)贴设于底布(13)上。

3. 根据权利要求1所述的婴儿纸尿裤,其特征在于:所述吸附芯(2)包括若干吸附条(21),吸附条(21)的横截面呈上小下大的梯形结构,若干吸附条(21)并列设置使吸附芯(2)呈拱起的冠状结构,且吸附芯(2)的底面上设有与若干吸附条(21)粘接的水溶性胶带(23)。

4. 根据权利要求1所述的婴儿纸尿裤,其特征在于:所述基面层(1)裆部的两侧边缘上设有收腰弧(14),基面层(1)上设有沿收腰弧(14)设置的弹力收边(15)。

一种婴儿纸尿裤

技术领域

[0001] 本实用新型涉及一次性纸尿裤技术领域,特别涉及一种婴儿纸尿裤。

背景技术

[0002] 目前,纸尿裤已成为抚养婴儿或照顾特殊病人的日常生活用品,各式各样的纸尿裤产品结构设置有表面吸水层和底面隔水层,在表面吸水层和底面隔水层之间设置吸水体。纸尿裤在此基础上在两侧加上弹性织物,使纸尿裤穿着方便,紧密,不易变形和泄漏。目前国内市场上的纸尿裤的包覆层基本上是无纺布面层,透气无纺布能提升尿裤内部的透气程度,有效减少尿疹发生的机会,柔软舒适不刺激皮肤。吸收芯层也可以称为吸收芯体。吸收芯层的主要作用是能够俘获并快速吸收尿液、分散尿液或能通过毛细作用把它扩散到整个芯层中、最终吸收并储存尿液。目前国内市场上纸尿裤的吸收芯层主要由纯木浆(绒毛浆)和高吸水树脂(SAP)构成的层状结构。底布是纸尿裤最外层的结构,具有不透水性,可以防止吸收芯层中的水分渗出。现有的纸尿裤穿着后的透气性还是不太理想,婴幼儿排尿后仍长时间穿戴湿透的纸尿裤,而家长不能直观的判断是否排尿导致婴幼儿产生皮肤过敏、湿疹等问题,需要对其予以改进以解决。

实用新型内容

[0003] 本实用新型的目的在于针对现有技术的缺陷和不足,提供一种结构合理、透气性好、穿着舒适的婴儿纸尿裤。

[0004] 为实现上述目的,本实用新型采用以下技术方案:

[0005] 本实用新型所述的一种婴儿纸尿裤,包括基面层和吸附芯,基面层的两端分别设有前腰带和后腰带,基面层的背面设有不透水的底布,吸附芯设于基面层正面的裆部,所述吸附芯呈拱起的冠状结构设计,吸附芯的底面上设有水溶性的胶带,吸附芯两侧的基面层上设有两个对称设置的护翼,护翼里侧边搭设于吸附芯上;吸附芯与基面层之间设有碱性的显色带,显色带的一端贴设于基面层上,显色带的另一端穿过基面层和底布且贴设于底布上。

[0006] 进一步地,所述穿过基面层和底布的显色带另一端沿基面层的裆部向前腰带延伸设置,且底布外侧部分的显色带贴设于底布上。

[0007] 进一步地,所述吸附芯包括若干吸附条,吸附条的横截面呈上小下大的梯形结构,若干吸附条并列设置使吸附芯呈拱起的冠状结构,且吸附芯的底面上设有与若干吸附条粘接的水溶性胶带。

[0008] 进一步地,所述基面层裆部的两侧边缘上设有收腰弧,基面层上设有沿收腰弧设置的弹力收边。

[0009] 本实用新型有益效果为:本实用新型结构合理,冠状结构的吸附芯与裆部保持一定的间隙,提高纸尿裤穿戴时裆部的透气性,吸附芯吸水后翻转与裆部皮肤脱离并抵触显色带,显色带通过酸碱反应将排泄情况反应在底布外侧的显色带上,提醒家长及时更换纸

尿裤,避免产生皮肤过敏、湿疹等问题。

附图说明

[0010] 图 1 是本实用新型的整体外侧结构示意图;

[0011] 图 2 是本实用新型的横截面结构示意图;

[0012] 图 3 是本实用新型的整体内侧结构示意图。

[0013] 图中:

[0014] 1、基层层; 2、吸附芯; 11、前腰带; 12、后腰带;

[0015] 13、底布; 14、收腰弧; 15、弹力收边; 16、显色带;

[0016] 21、吸附条; 22、护翼; 23、胶带。

具体实施方式

[0017] 下面结合附图对本实用新型作进一步的说明。

[0018] 本实用新型所述的一种婴儿纸尿裤,包括基层层 1 和吸附芯 2,基层层 1 的两端分别设有前腰带 11 和后腰带 12,基层层 1 的背面设有不透水的底布 13,吸附芯 2 设于基层层 1 正面的裆部,所述吸附芯 2 呈拱起的冠状结构设置,冠状的吸附芯 2 在纸尿裤穿戴时其拱起的中部与婴儿裆部接触,吸附芯 2 两侧的凹陷部与裆部皮肤之间保持间隙,从而提高纸尿裤穿戴时的空气流动性;吸附芯 2 的底面上设有水溶性的胶带 23,胶带 23 用于保持吸附芯 2 干燥时冠状结构的拱起状态,吸附芯 2 两侧的基层层 1 上设有两个对称设置的护翼 22,护翼 22 里侧边搭设于吸附芯 2 上,护翼 22 用于固定吸附芯 2 且在吸附芯 2 翻转时,将吸附芯 2 与裆部皮肤隔开,从而避免潮湿的吸附芯 2 长时间与身体皮肤接触,造成过敏湿疹问题;吸附芯 2 与基层层 1 之间设有碱性的显色带 16,显色带 16 的一端贴设于基层层 1 上,显色带 16 的另一端穿过基层层 1 和底布 13 且贴设于底布 13 上,显色带 16 用于检测婴儿的排泄情况,吸附芯 2 吸收了尿液之后与显色带 16 接触,显色带 16 上的显色基与尿液反应变色,从而在底布 13 外侧的显色带 16 上显示更换纸尿裤的提示色彩,提醒家长及时更换纸尿裤,提高婴儿穿戴纸尿裤的舒适感。

[0019] 上述穿过基层层 1 和底布 13 的显色带 16 另一端沿基层层 1 的裆部向前腰带 11 延伸设置,且底布 13 外侧部分的显色带 16 贴设于底布 13 上,底布 13 上的显色带 16 变色程度可显示不同程度的尿湿情况。

[0020] 上述吸附芯 2 包括若干吸附条 21,吸附条 21 的横截面呈上小下大的梯形结构,若干吸附条 21 并列设置使吸附芯 2 呈拱起的冠状结构,且吸附芯 2 的底面上设有与若干吸附条 21 粘接的水溶性胶带 23;当吸附芯 2 吸水后,胶带 24 上的水溶性胶体失效从而使吸附芯 2 中部下陷,吸附芯 2 与人体脱离并留出空隙以提高空气流动性;若干吸附条 21 组成弧形结构的吸附芯 2,吸附芯 2 的中部拱起与人体裆下接触,吸附芯 2 两侧与人体之间形成空隙从而提高空气流动,提高穿戴舒适度。

[0021] 上述基层层 1 裆部的两侧边缘上设有收腰弧 14,基层层 1 上设有沿收腰弧 14 设置的弹力收边 15,收腰弧 14 与人体裆下两侧的大腿紧贴,通过弹力收边 15 从而避免纸尿裤从侧边发生侧漏。

[0022] 以上所述仅是本实用新型的较佳实施方式,故凡依本实用新型专利申请范围所述

的构造、特征及原理所做的等效变化或修饰,均包括于本实用新型专利申请范围内。

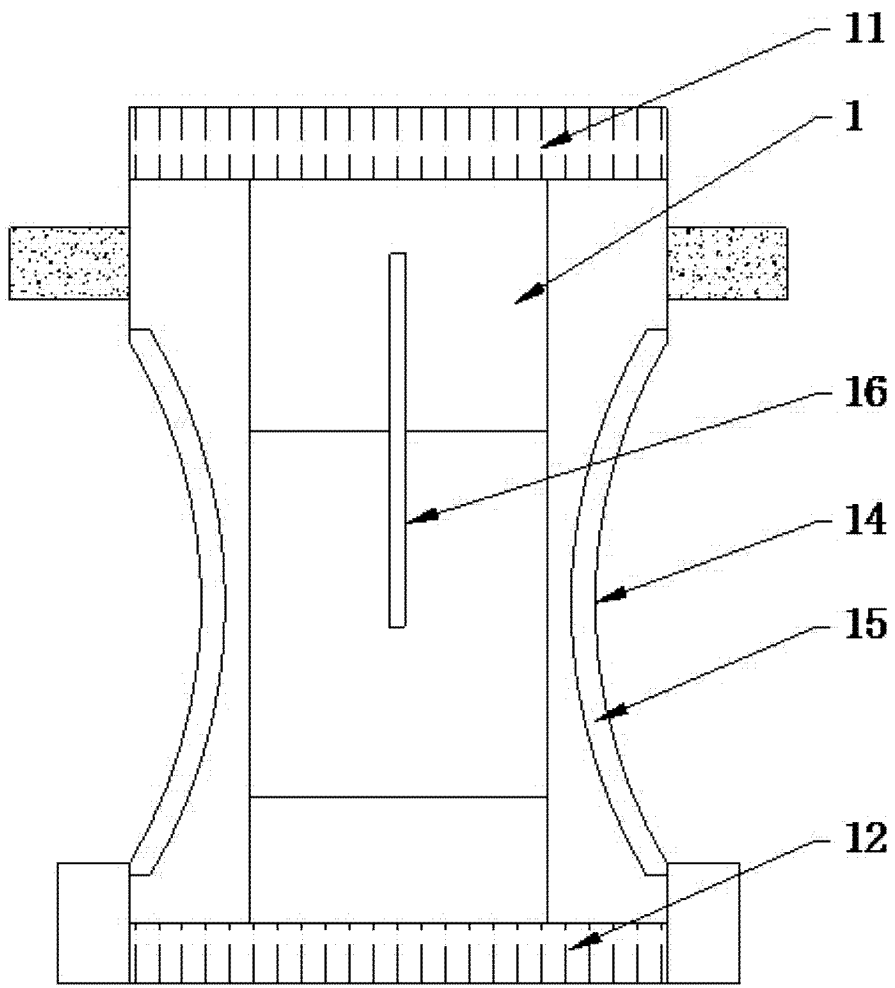


图 1

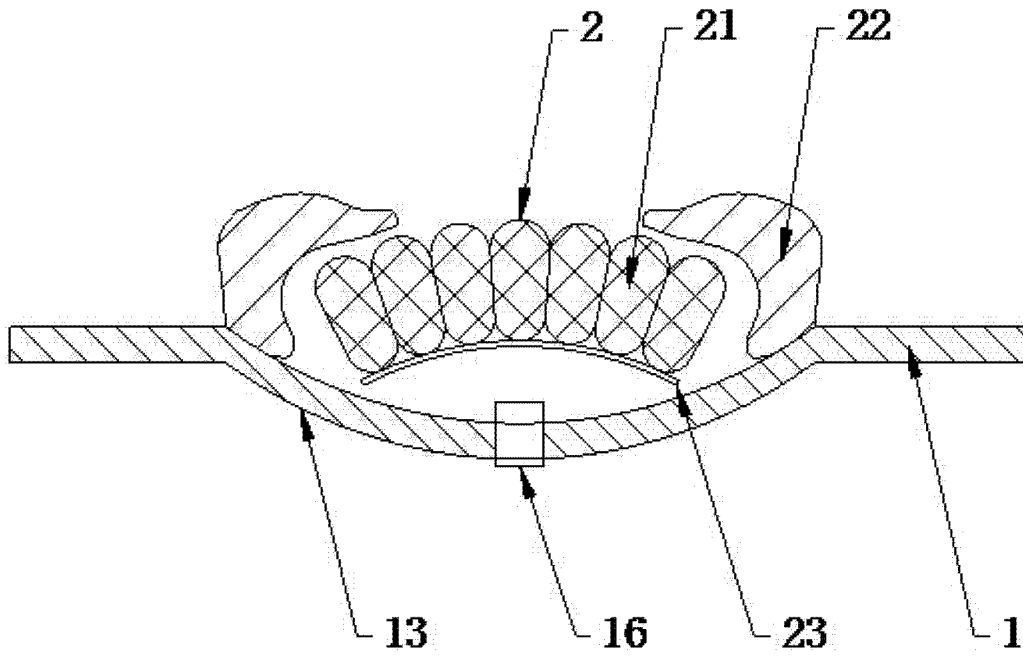


图 2

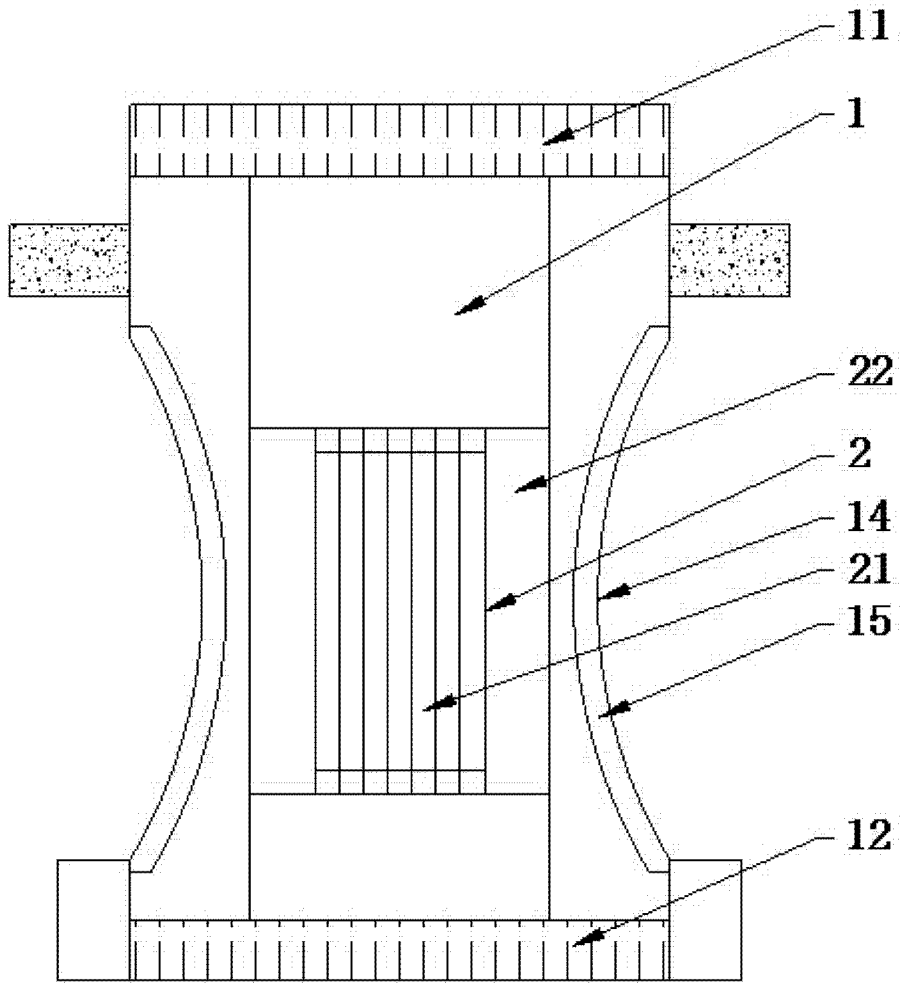


图 3