



(12) 发明专利

(10) 授权公告号 CN 103069844 B

(45) 授权公告日 2016. 01. 06

(21) 申请号 201180040251. 7

(51) Int. Cl.

(22) 申请日 2011. 08. 19

H04R 19/00(2006. 01)

A61B 8/00(2006. 01)

(30) 优先权数据

2010-184882 2010. 08. 20 JP

(56) 对比文件

WO 2009069555 A1, 2009. 06. 04,

CN 101360456 A, 2009. 02. 04,

(85) PCT国际申请进入国家阶段日

2013. 02. 19

审查员 郝庭基

(86) PCT国际申请的申请数据

PCT/JP2011/068811 2011. 08. 19

(87) PCT国际申请的公布数据

W02012/023619 JA 2012. 02. 23

(73) 专利权人 株式会社日立医疗器械

地址 日本东京都

(72) 发明人 吉村保广 永田达也 佐光晓史

(74) 专利代理机构 北京银龙知识产权代理有限公司

11243

代理人 许静 郭凤麟

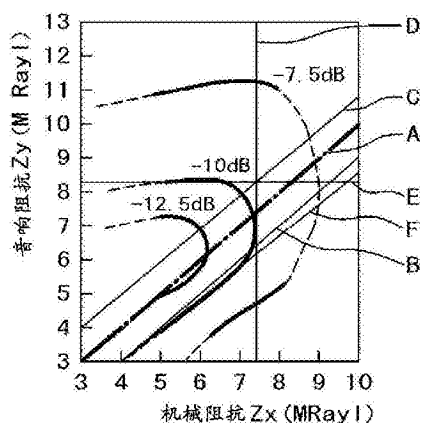
权利要求书1页 说明书6页 附图6页

(54) 发明名称

超声波探头和使用它的超声波诊断装置

(57) 摘要

为了降低放射到与超声波收发设备的超声波发送方向相反的一侧的超声波的背面的反射,得到高分辨率的超声波诊断图像,在基板上设置空洞、夹着上述空洞的绝缘层、夹着上述空洞和绝缘层的上层电极和下层电极来形成超声波振动元件,隔着低弹性构件在衬垫上保持上述基板,向上述电极之间施加直流电压和交流电压,使上述超声波振动元件振动的超声波探头中,将由上述基板和上述低弹性构件构成的机械阻抗和衬垫的音响阻抗设为大致相同的值。



CN 103069844 B

1. 一种超声波探头, 在基板上设置空洞、夹着上述空洞的绝缘层、夹着上述空洞和绝缘层的上层电极和下层电极来形成超声波振动元件, 隔着低弹性构件在衬垫上保持上述基板, 向上述电极之间施加直流电压和交流电压, 使上述超声波振动元件振动, 所述超声波探头的特征在于,

使上述衬垫的音响阻抗为由上述基板和上述低弹性构件构成的每单位面积的机械阻抗的 $\pm 1\text{MRayls}$ ($10^6\text{kg/m}^2\text{s}$) 以内。

2. 根据权利要求 1 所述的超声波探头, 其特征在于,

上述机械阻抗由上述基板的质量和上述低弹性构件的弹簧常数构成。

3. 根据权利要求 1 所述的超声波探头, 其特征在于,

将由上述基板和上述低弹性构件构成的机械阻抗和上述衬垫的音响阻抗设为大致相同的值。

4. 根据权利要求 1 所述的超声波探头, 其特征在于,

在将由上述基板的质量和上述低弹性构件的弹簧常数构成的机械阻抗的值设为 Z_x , 将衬垫的音响阻抗的值设为 Z_y 时, 使上述 Z_x 和 Z_y 同时满足以下 3 个公式的范围的值:

$$Z_x \leq 7.4\text{MRayls} (10^6\text{kg/m}^2\text{s})$$

$$Z_y \leq 8.3\text{MRayls} (10^6\text{kg/m}^2\text{s})$$

$$Z_y \geq 0.883Z_x - 0.532\text{MRayls} (10^6\text{kg/m}^2\text{s})。$$

5. 根据权利要求 1 所述的超声波探头, 其特征在于,

上述基板是硅基板。

6. 根据权利要求 5 所述的超声波探头, 其特征在于,

上述硅基板厚度为 $50\ \mu\text{m}$ 以下。

7. 根据权利要求 1 所述的超声波探头, 其特征在于,

上述衬垫的长轴侧的线膨胀系数比短轴侧的线膨胀系数小。

8. 根据权利要求 1 所述的超声波探头, 其特征在于,

上述衬垫是含有碳纤维的树脂。

9. 根据权利要求 8 所述的超声波探头, 其特征在于,

在上述树脂中添加低热膨胀并且密度不同的粒子,

其中所述低热膨胀并且密度不同的粒子包括: 二氧化硅粒子、钨粒子。

10. 根据权利要求 1 所述的超声波探头, 其特征在于,

将上述基板和上述低弹性构件的机械振动的共振频率的大致 $1/2$ 的频率设为超声波驱动的中心频率。

11. 一种超声波诊断装置, 使用权利要求 1 所述的超声波探头, 得到来自检测体的超声波诊断图像。

超声波探头和使用它的超声波诊断装置

技术领域

[0001] 本发明涉及一种拍摄诊断图像的超声波探头和使用它的超声波诊断装置。

背景技术

[0002] 作为使用超声波检查现有的检测体的领域的超声波探头,例如有专利文献 1 所揭示的技术。该发明由在硅基板上制作的间隙、绝缘层、电极构成,在该硅基板的相反面导入了音响阻抗与硅基板大致相等的缓冲材料。构造为对电极与硅基板之间施加 DC 电压而使间隙缩小到一定的位置,并且施加 AC 电压,使间隙缩小或扩大,由此发送超声波。另外,还兼有以下功能:通过照射到检测体反射的超声波,来接收检测电极与硅基板之间的电容变化的超声波。在此,缓冲材料具有降低发送接收时的超声波的反射的作用。具体的缓冲材料是改变钨微粒的混合比例而混合到环氧树脂中,与硅的音响阻抗匹配。

[0003] 另外,在专利文献 2 中,揭示了在音响阻抗为 1.3 ~ 6MRayls 的音响衬垫上设置压电元件的超声波探头,记载了将氧化锌纤维混合到音响衬垫中的混合材料。

[0004] 另外,在专利文献 3 中,记载了将 CMUT (Capacitive Micromachined Ultrasonic Transducer 电容式微加工超声传感器) 芯片和衬垫粘接,能够得到短脉冲,即宽频带的超声波波形从而适合于高分辨率。

[0005] 现有技术文献

[0006] 专利文献

[0007] 专利文献 1 :美国专利第 6714484B2 号说明书

[0008] 专利文献 2 :日本特开 2008-118212 号公报

[0009] 专利文献 3 :日本特开 2008-119318 号公报

发明内容

[0010] 发明要解决的问题

[0011] 在超声波诊断装置中使用的超声波探头向检测体发送超声波,接收从检测体反射来的超声波将其图像化。超声波具有在音响阻抗不同的物体的界面反射的性质。因此,通过在构成超声波探头的超声波收发设备、设置在前面的音响透镜、设置在背面的衬垫等的界面处的超声波的反射,会造成画质的降低。关于前面,主流的方法是在音响透镜和超声波收发设备之间设置具有中间音响阻抗的匹配层,来降低反射。关于背面,大多采用以下的方法,即为了通过衬垫使传递到背面的超声波衰减,使衬垫的音响阻抗与超声波收发设备的音响阻抗相等。但是,来自背面的反射如下所述由于 CMUT 固有的原因,通过现有的使音响阻抗相等的方法难以降低反射。

[0012] 本发明追究上述的背面反射的原因,设想改善手段,其目的在于,降低从超声波收发设备向背面释放的超声波的反射,得到高画质的诊断图像。

[0013] 更具体地说,新发现了在使用了 CMUT 的探头中,对空洞上的薄膜施加的振动经由支持薄膜的狭窄的外框传递到硅基板,在硅基板内圆筒状地扩散而扩大的过程中产生反

射。其目的在于,提供一种宽带地防止该背面的音响反射的构造。

[0014] 解决问题的技术方案

[0015] 为了解决上述问题,本发明的超声波探头的特征在为:在基板上设置空洞、夹着上述空洞的绝缘层、夹着上述空洞和绝缘层的上层电极和下层电极来形成超声波振动元件,隔着低弹性构件在衬垫上保持上述基板,向上述电极之间施加直流电压和交流电压,使上述超声波振动元件振动,使上述衬垫的音响阻抗为由上述基板和上述低弹性构件构成的机械阻抗的 $\pm 1\text{MRayls}$ ($10^6\text{kg/m}^2\text{s}$) 以内。

[0016] 本发明的超声波诊断装置使用上述超声波探头,得到来自检测体的超声波诊断图像。

[0017] 发明效果

[0018] 根据本发明,能够提供一种能够降低从超声波收发设备释放到背面的超声波的反射,并且能够提供一种使用本发明的超声波探头能够提示高画质的诊断图像的超声波诊断装置。

附图说明

[0019] 图 1 是表示超声波探头的概要结构的图。

[0020] 图 2 是超声波收发设备、衬垫、音响透镜等的截面图。

[0021] 图 3 是表示超声波收发设备、衬垫、柔性基板的立体图。

[0022] 图 4 是超声波收发设备的部分放大图。

[0023] 图 5 是超声波收发设备的单元的部分截面图。

[0024] 图 6 是衬垫的长轴方向的截面图。

[0025] 图 7 是说明超声波的反射的模型的图。

[0026] 图 8 是表示超声波收发设备的基板的厚度和反射率之间的关系图。

[0027] 图 9 是表示对超声波收发设备的背面的反射进行分析所得的频率和反射系数之间的关系图。

[0028] 图 10 是表示对超声波收发设备的背面的反射进行分析所得的频率和相位之间的关系图。

[0029] 图 11 是通过有限要素法进行分析的结果,衬垫和低弹性构件的共振频率 f_0 的 $1/4$ 的反射率的等高线图。

[0030] 图 12 是通过有限要素法进行分析的结果,衬垫和低弹性构件的共振频率 f_0 的 $1/2$ 的反射率的等高线图。

[0031] 图 13 是通过有限要素法进行分析的结果,衬垫和低弹性构件的共振频率 f_0 的 $3/4$ 的反射率的等高线图。

[0032] 图 14 是通过有限要素法进行分析的结果,汇总了图 11、图 12、图 13 的反射率的最大值用等高线表示的图。

具体实施方式

[0033] 使用图 1 ~ 图 14 说明本发明的实施方式。

[0034] 在图 1 中表示具备超声波收发设备(超声波振动元件)2 的超声波探头 1 的概要构

造。超声波探头 1 被用于医疗结构中的人体检查(心脏、血管等循环器官的检查、腹部检查等)。超声波探头 1 在衬垫 3 的前端具备超声波收发设备 2,在超声波收发设备 2 上通过引线接合连接有具有与连接器 91 连接的布线 92 的柔性基板 4。连接器 91 与电路基板 97 连接,电路基板 97 的连接端子 98 与超声波诊断装置连接。超声波诊断装置向超声波收发设备 2 施加电信号对其进行驱动,并且对从检测体接收的电波的信号进行图像化。在超声波收发设备 2 的表面,具备用于使从超声波收发设备 2 产生的超声波在检测体方向上聚焦的硅树脂的音响透镜 94。超声波收发设备 2 经过音响透镜 94 向人体等检测体 95 收发超声波。

[0035] 图 2 是表示图 1 所示的超声波探头 1 的音响透镜 94、超声波收发设备(超声波振动元件)2、衬垫 3 以及周边设置的构造体的截面的图。隔着树脂 45 在衬垫 3 上安装有超声波收发设备 2。还隔着树脂 46 在衬垫 3 上固定用于将超声波收发信号传递到基板(未图示)的柔性基板 4。通过引线接合法用引线 42 将超声波收发设备 2 和柔性基板 4 连接起来。通过密封树脂 47 将引线 42 和连接部周围密封,具有固定引线 42 和防止由于施加驱动电压造成的电迁移的效果。在这些构造体上,用树脂 41 连接固定音响透镜 94。另外,这些构造体具有能够容纳在外壳 43 中的结构。用树脂 44 填充外壳 43 和音响透镜 2 之间的间隙。

[0036] 图 3 是表示图 1 所说明的超声波收发设备 2、衬垫 3、柔性基板 4 的图。将超声波收发设备 2 和衬垫 3 的长边方向表示为长轴方向 L,将短边方向表示为短轴方向 M。用树脂将超声波收发设备 2 粘接在衬垫 3 上。在超声波收发设备 2 上连接有用于电力供给和信号传递的柔性基板 4。将柔性基板 4 和衬垫 3 粘接,超声波收发设备 2 的电极焊盘(未图示)和柔性基板 4 的布线焊盘(未图示)如图 2 所示,通过引线接合连接(未图示)。

[0037] 图 4 是超声波收发设备 2 的部分放大图。高密度地排列多个单元 21 来构成超声波收发设备 2。在图中,表示出单元 21 的长边方向 A、短边方向 B、单元间隔 C、单元间距 D。另外,也表示出图 3 所示的长轴方向 L。汇总多个单元 21 作为通道,对每个通道连接布线 92 来控制超声波的收发。

[0038] 图 5 是图 4 所示的超声波收发设备 2 的单元 21 的 2 个 E-E 截面图,还表示了衬垫 3。单元 21 由成为基础基板的基板 22、绝缘膜 26a ~ 26e、构成平行平板电极的下层电极 23 和上层电极 25、电极的间隙的空洞 24 构成。单元与单元之间的壁的部分是外框 27。在单元 2 和衬垫 3 之间设置有低弹性构件 5。低弹性构件 5 是用于将单元 2 粘接到衬垫 3 的粘接树脂。即,在基板 22 上,设置空洞 24、夹着上述空洞的绝缘层 26b、26c、夹着上述空洞和绝缘层的上层电极 25 和下层电极 23 而形成超声波振动元件,隔着低弹性构件 5 在衬垫 3 上保持上述基板 22。另外,在图 5 中,还表示出图 3、图 4 所示的长轴方向 L。理想的是基板 22 的材料是硅,但也可以使用玻璃、陶瓷等低热膨胀材料。另外,对于低弹性构件 5,环氧树脂、橡胶等材料是理想的。

[0039] 当在下层电极 23 和上层电极 25 之间施加直流电压,进而施加脉冲电压(交流电压),则通过库伦力,空洞 24 上的由绝缘层 26c、26d、26e、上层电极 25 构成的薄膜振动而发送超声波。当向单元入射来自检测体 95 的反射波时,薄膜振动,下层电极 23 和上层电极 25 之间的距离变动,由此发生变位电流,将其转换为接收电信号。当在这些发送、接收时,向薄膜施加力,则对支持薄膜的外框 27 施加力,超声波传递到基板 22。

[0040] 图 6 是表示图 3 所示的衬垫 3 的 F-F 截面的图,在树脂材料中配合有碳纤维 32。

碳纤维 32 的配合的方向沿着衬垫 31 的长轴方向 L,理想的是相对于长轴方向 L 为 30 度以下的角度,也可以大致与长轴方向 L 平行。在该情况下,与短轴方向 M 大致垂直。该碳纤维 32 的排列方向是沿着单元 2 的短边方向 B 的方向。在图 6 所示的方向上将热膨胀率小的碳纤维 32 与衬垫配合,由此与短轴方向 M 的热膨胀系数相比,能够大幅降低衬垫 3 的长轴方向 L 的热膨胀率。例如根据配合率,能够将热膨胀率为 100ppm 左右的树脂的热膨胀率降低到 1 ~ 20ppm。理想的是碳纤维 32 的配合率是 20 ~ 50 体积百分比。理想的是碳纤维 32 的长度是 10 μm ~ 10mm 左右。另外,理想的是碳纤维的直径是 2 ~ 100 μm 。这样,通过使作为单元 2 的短边 B 方向的衬垫的长轴方向 L 的热膨胀率接近基板 22 的热膨胀率,能够减轻将超声波收发设备 2 和衬垫 3 粘接时的加热、组装工序所造成的热应力。单元 2 的短边方向 B 对于超声波收发性能,即排列在长轴方向 L 上的各通道的偏差造成的影响大,因此理想的是热应力造成的变形极少。因此,在本发明中,使衬垫 3 的碳纤维 32 在单元 2 的短边方向 B 对齐,降低衬垫 3 的热膨胀率。并且,理想的是通过添加二氧化硅 33、钨 34 等低热膨胀并且密度不同的粒子,来调整热膨胀率和音响阻抗。另外,在添加了低热膨胀的粒子的情况下,还能够降低短轴方向 M 的热膨胀率,具有减轻热应力的效果。

[0041] 然后,说明单元 21 的背面的超声波的反射。图 5 所示的从单元 21 释放的超声波经由外框 27 还向具有检测体 95 的方向,即与前面方向相反方向的单元 21 的背面方向释放。当向该背面方向传递的超声波反射而返回到前面方向时,脉冲的衰减时间延长波形恶化。另外,当来自检测体 95 的例如皮下脂肪等的反射返回到单元 21,在背面反射向前面方向释放时,除了本来被检测体组织反射而返回的超声波回波以外,通过单元 21 还检测出上述从背面反射的超声波,在诊断图像中出现多重像等虚影,或者分辨率降低,因此,需要极力地降低来自背面的反射。为了防止由于来自背面的反射造成的诊断图像恶化,根据经验,需要使来自背面的反射率为 -10dB (31%) 以下。

[0042] 为了调查来自单元 21 的背面的反射的原因,通过基于有限要素法的分析计算从图 7 所示的狭窄的外框 27 向使用了硅的基板 22 入射 10MHz 的超声波时的反射。这时,以基板 22 的下表面作为音响吸收边界。图 8 表示基板 22 的厚度和反射率之间的关系。可知与没有反射的界面无关,当基板 22 变厚,反射急剧地增大。已知以下的现象,即在扬声器等音响设备中,与波长相比振动部分小的情况下,波动球面状地扩大,声压和体积速度的相位偏离不传送声音。可知相对于外框 27 的尺寸为数 μm ,使用了硅的基板 22 的波长在 10MHz 约为 8500 μm 较大,所以在图 7 的基板 22 内所示的箭头的方向上以波状线表示的圆筒波状地扩展的过程中,超声波进行反射。已知作为现有的一般想法的使基本与衬垫的音响阻抗一致的方法在必然具有外框 27 的 CMUT 中无效。理想的是硅基板的厚度为 50 μm 以下。

[0043] 实施了用于降低来自该单元 21 的背面的反射的研究。作为影响因素,是作为基板的硅的厚度、杨氏模量、密度、衬垫的杨氏模量、密度、单元 21 的宽度 B、单元与单元之间的部分即外框 27 的宽度 C、低弹性构件 5 的厚度。通过基于有限要素法的分析来计算这些多个影响因素的理想的范围。

[0044] 图 9 是分析结果的一个例子,表示了接收频率 f 和背面的反射系数 R 之间的关系。设单元宽度 B 为 25 μm ,使用硅的基板 22 和低弹性构件 5 的厚度分别为 50 μm 、10 μm ,使衬垫 3 的弹性率变化。关于图中 6-1、6-2、6-3、6-4 使用的衬垫 3 的弹性率,以 6-1 为基准,6-2 为 2 倍的值,6-3 为 0.5 倍的值,6-4 为 0.25 倍的值。当改变衬垫的杨氏模量,如后述那样,

相当于取衬垫的音响阻抗的平方根倍的情况。反射造成的损失需要在 -10dB 以内,即 31% 以内,因此,当在图中引出 -10dB 的线时,6-3 的情况(图中的○标记的线)频率范围最广,在该条件下是理想的。

[0045] 图 10 表示图 9 的结果的频率 f 和相位 θ 之间的关系,7-1 对应于 6-1,7-2 对应于 6-2,7-3 对应于 6-3,7-4 对应于 6-4。图中,7-3 是 6-3 的结果,但相位为 0 的范围多,平缓地变化(图中的○标记)。可以认为由于硅的基板 22 和低弹性构件 5 的机械振动,来自外框的圆筒波扩散的相位的偏离被缓和,向背面的声音有效地传递到衬垫。另外,这时的硅的基板 22 和低弹性构件 5 的机械振动的共振频率约为 10MHz,以其大约 1/2 的频率为中心,能够在宽频带中降低反射。即,可以将基板和低弹性构件的机械振动的共振频率的大致 1/2 的频率设为超声波驱动的中心频率。作为 CMUT 的特征的宽频带的短脉冲由于窄频带的反射降低,波形失真恶化。已知如果适当地设定基板 22 和低弹性构件 5 的机械振动、衬垫 3 的音响特性,则能够降低宽频带的反射,因此,能够不使短脉冲恶化地降低反射。

[0046] 基板 22 和低弹性构件 5 的振动的特征在于 1 个自由度振动的机械阻抗 Z_m 。根据基板 22 的每单位面积的质量 M 和低弹性构件 5 的每单位面积的弹簧常数 k ,用公式 1 表示机械阻抗。在此,根据基板 22 的厚度 t 、密度 ρ ,通过 $M=t\rho$ 求出每单位面积的质量 M ,另外根据低弹性构件 5 的杨氏模量 E 、泊松比 γ 、厚度 d ,通过下述公式 2 得到弹簧常数 k 。

[0047] 公式 1

$$[0048] \quad Z_m = \sqrt{Mk}$$

[0049] 公式 2

$$[0050] \quad k = \frac{1-\nu}{(1+\nu)(1-2\nu)} \frac{E}{d}$$

[0051] 另外,用下述公式 3 表示将基板 22 看作质量 M ,将低弹性构件 5 看作弹簧常数 k 时的共振频率 f_0 。

[0052] 公式 3

$$[0053] \quad f_0 = \frac{1}{2\pi} \sqrt{\frac{k}{M}}$$

[0054] 另外,根据衬垫的杨氏模量 E_b 、密度 ρ_b 、泊松比 γ_b ,通过下述公式 4 得到衬垫 3 的音响阻抗 Z 。

[0055] 公式 4

$$[0056] \quad Z = \sqrt{E_b \rho_b \frac{1-\nu_b}{(1+\nu_b)(1-2\nu_b)}}$$

[0057] 图 9、图 10 的条件下的 1 个自由度振动的共振频率 f_0 约为 10MHz,在共振频率以上反射急剧增大,能够得到低频率,平坦的宽频带的低反射。因此,可以以 1 个自由度共振频率 f_0 的 1/2 为中心频率,在频带 100% 的范围的 f_0 的 1/4 ~ 3/4 的范围中得到低反射。

[0058] 图 11 ~ 14 是同样通过有限要素法进行分析的结果,相对于衬垫的音响阻抗 Z ,将基板 22 设为质量、将低弹性构件 5 设为弹簧的机械阻抗 Z_m 进行描绘所得的反射率的等

高线图。用图中的点划线表示出机械阻抗和音响阻抗相等的条件。

[0059] 图 11 表示通过有限要素法进行分析的结果,衬垫 3 和低弹性构件 5 的共振频率 f_0 的 $1/4$ 的反射率的等高线。

[0060] 图 12 表示同样通过有限要素法进行分析的结果,衬垫 3 和低弹性构件 5 的共振频率 f_0 的 $1/2$ 的反射率的等高线。

[0061] 图 13 表示同样通过有限要素法进行分析的结果,衬垫 3 和低弹性构件 5 的共振频率 f_0 的 $3/4$ 的反射率的等高线。

[0062] 图 14 是汇总上述图 11、图 12、图 13 的反射率的最大值,用等高线表示的图,表示出宽频带反射率小的区域,是对于降低背面的反射理想的区域。

[0063] 图中的直线 A 是机械阻抗和衬垫的音响阻抗相等的线,在线上包含最理想的范围。另外,以直线 A 为中心,用直线 B 和 C 表示出音响阻抗表示 $\pm 1\text{MRayls}$ 的范围,如果在该直线的范围内,则能够规定为机械阻抗和衬垫的音响阻抗大致相等的范围,能够降低背面的反射。即,可以将衬垫的音响阻抗设为由基板和低弹性构件构成的机械阻抗的 $\pm 1\text{MRayls}$ ($10^6\text{kg/m}^2\text{s}$) 以内。另外,可以使由基板和低弹性构件构成的机械阻抗和衬垫的音响阻成为大致相同的值。

[0064] 另外,在图 14 中,能够得到反射率 -10dB 以下的、低弹性构件 5 和基板 22 的机械阻抗的范围是 7.4MRayls 以下,衬垫 3 的音响阻抗 Z 是 8.3MRayls 以下。使用由直线 D、E、F 围住的区域规定反射率 -10dB 以下的区域。如果设由基板的质量和低弹性构件的弹簧常数组成的机械阻抗的值为 Z_x ,设衬垫的音响阻抗的值为 Z_y ,则该区域成为同时全部下述的公式 5、公式 6、公式 7 的范围,能够降低背面的反射。

[0065] 公式 5

[0066] $Z_x \leq 7.4\text{MRayls}$ ($10^6\text{kg/m}^2\text{s}$)

[0067] 公式 6

[0068] $Z_y \leq 8.3\text{MRayls}$ ($10^6\text{kg/m}^2\text{s}$)

[0069] 公式 7

[0070] $Z_y \geq 0.883Z_x - 0.532\text{MRayls}$ ($10^6\text{kg/m}^2\text{s}$)

[0071] 根据本实施例,在使用了 CMUT 的超声波探头中,通过规定由基板的质量和低弹性构件的弹簧常数组成的机械阻抗的值、衬垫的音响阻抗的值的范围,能够降低释放到背面的超声波的反射,能够得到高画质的诊断图像。

[0072] 符号说明

[0073] 1:超声波探头;2:超声波收发设备;3:衬垫;4:柔性基板;5:低弹性构件;21:单元;22:基材;23:下层电极;24:空洞;25:上层电极;26a、26b、26c、26d、26e:绝缘膜;27:外框;31:衬垫;32:碳纤维;33:二氧化硅;34:钨;41:树脂;42:引线;43:外壳;44、45、46:树脂;47:密封树脂;91:连接器;92:布线;94:音响透镜;95:检测体;97:电路基板;98:连接端子。

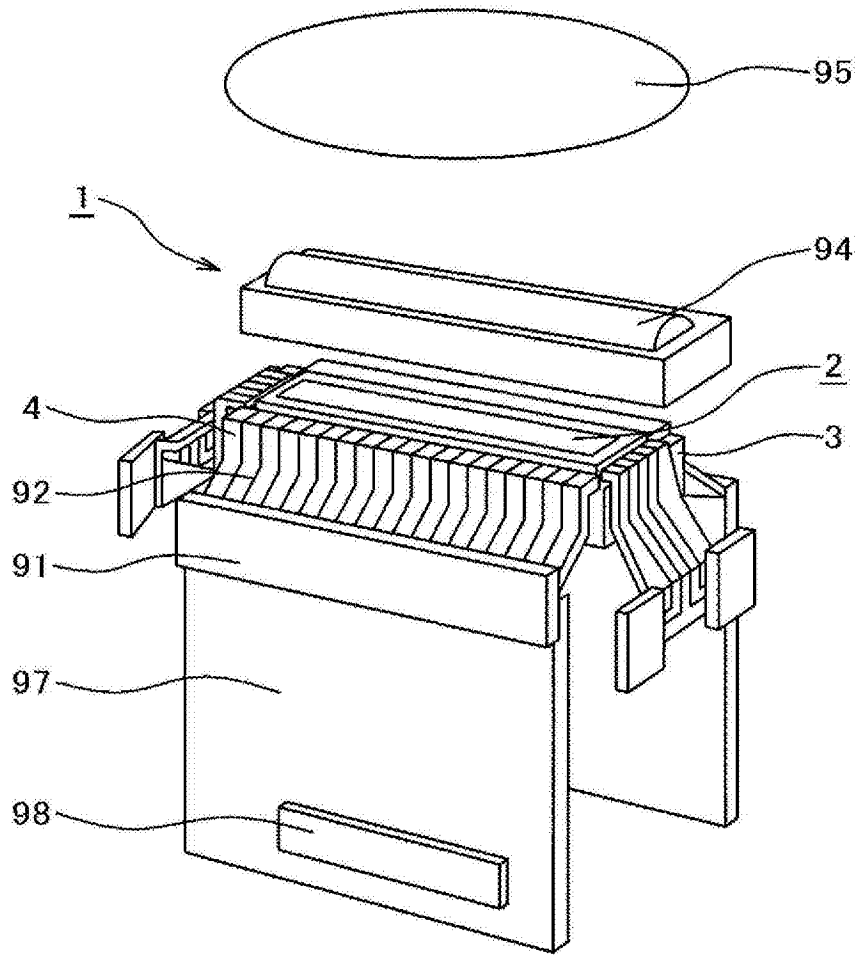


图 1

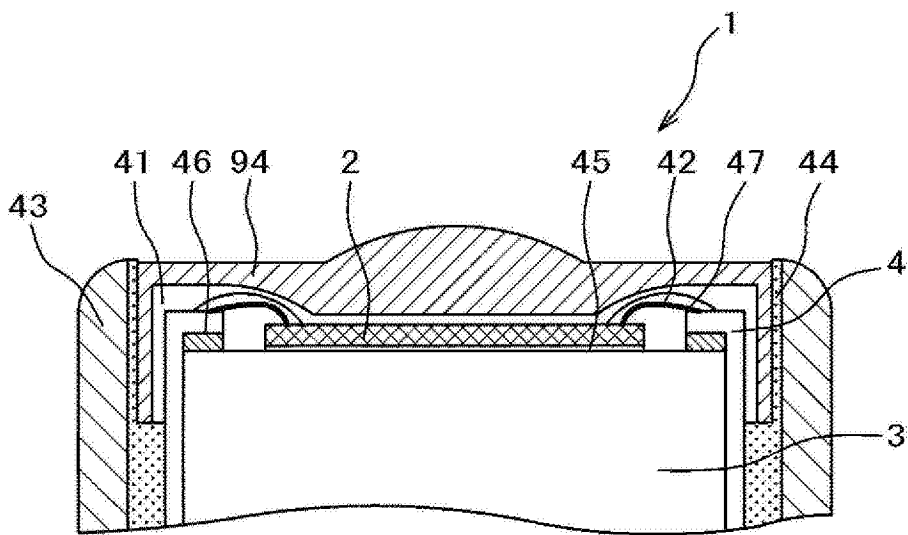


图 2

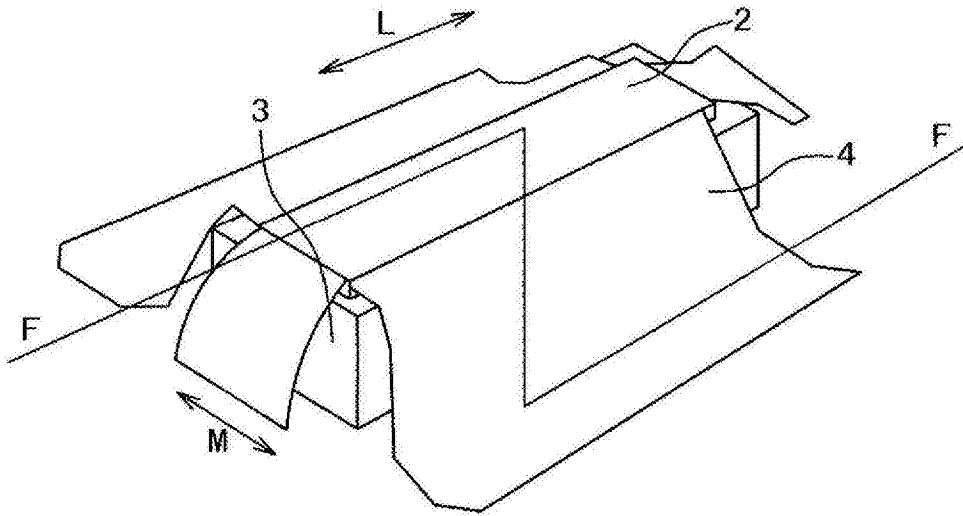


图 3

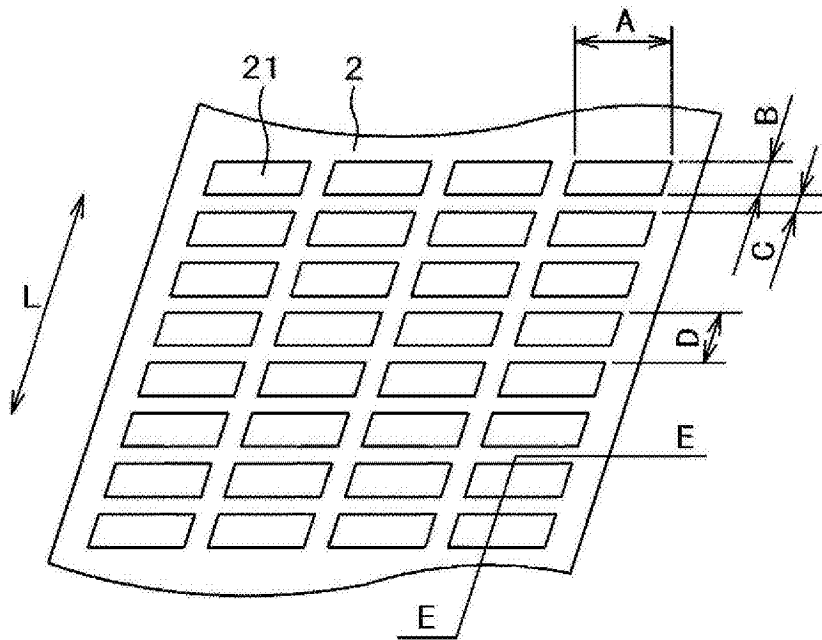


图 4

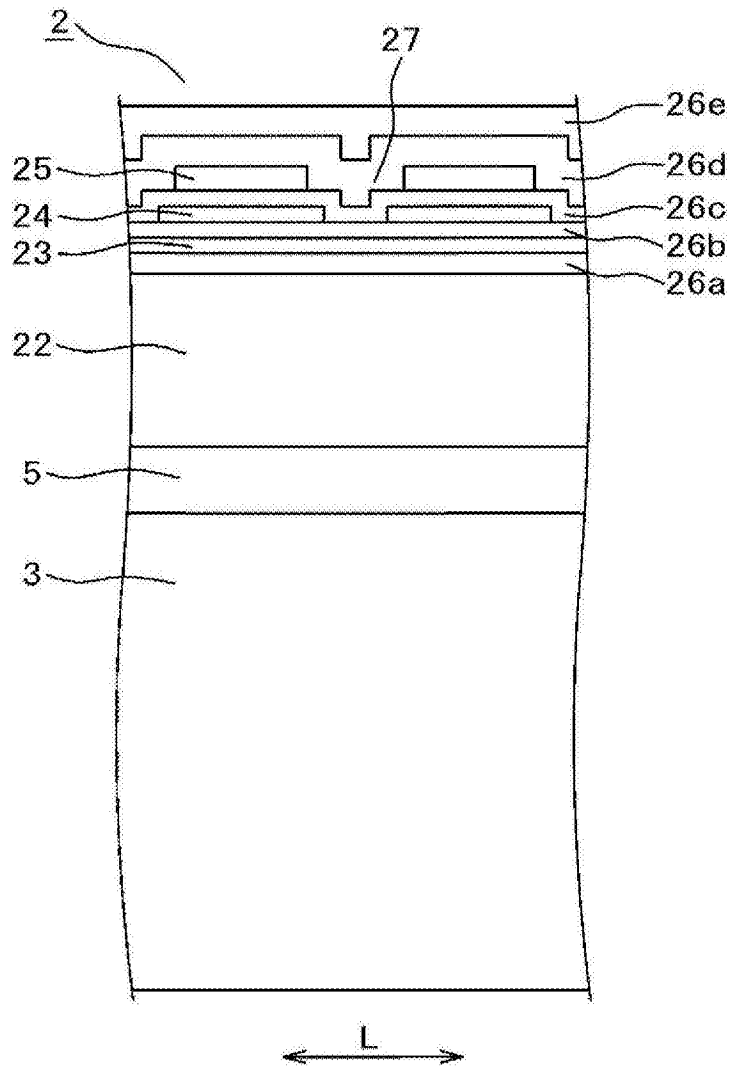


图 5

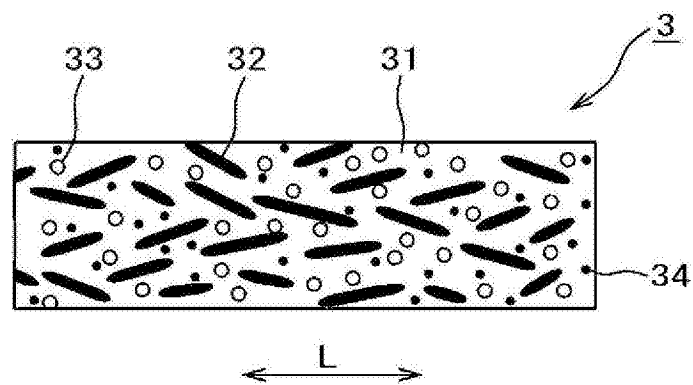


图 6

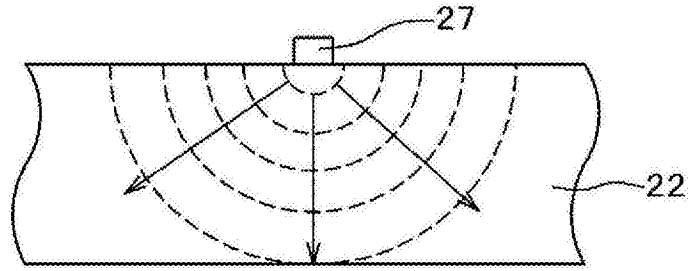


图 7

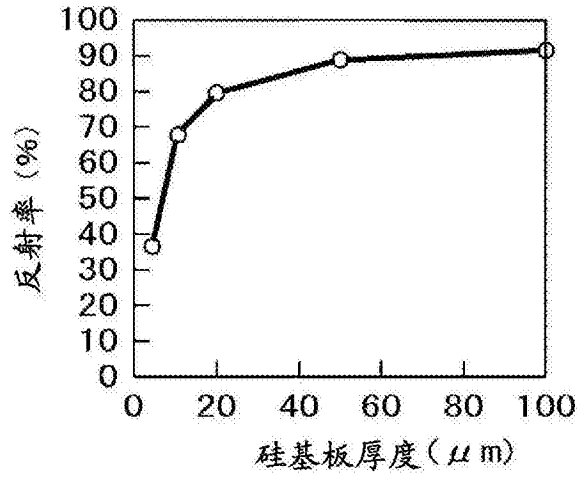


图 8

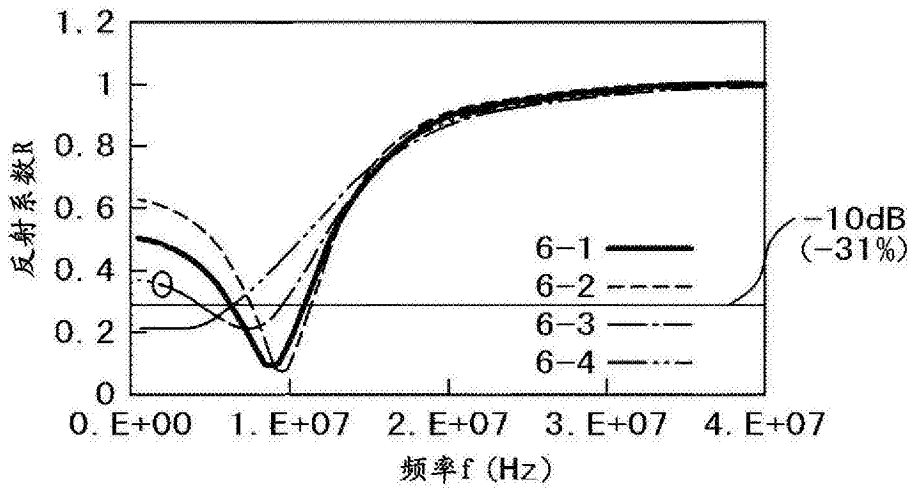


图 9

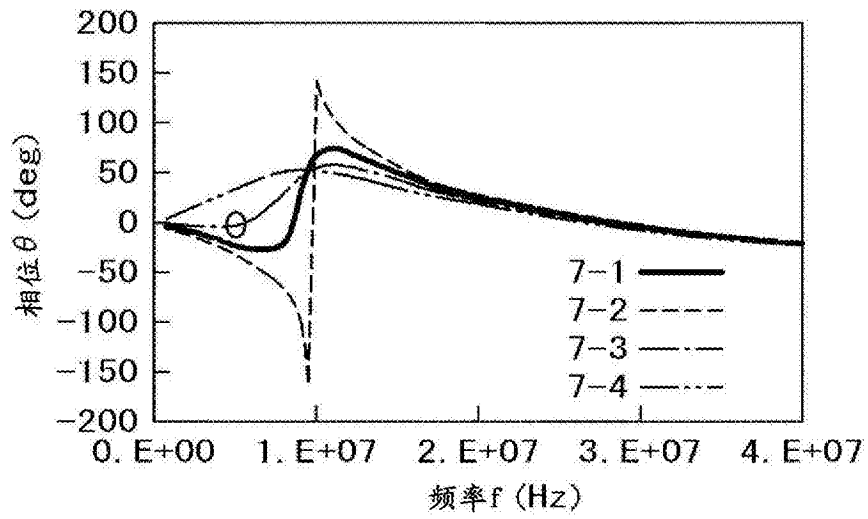


图 10

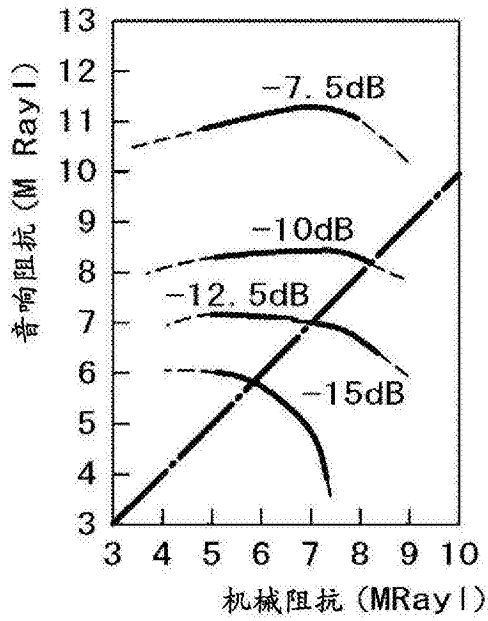


图 11

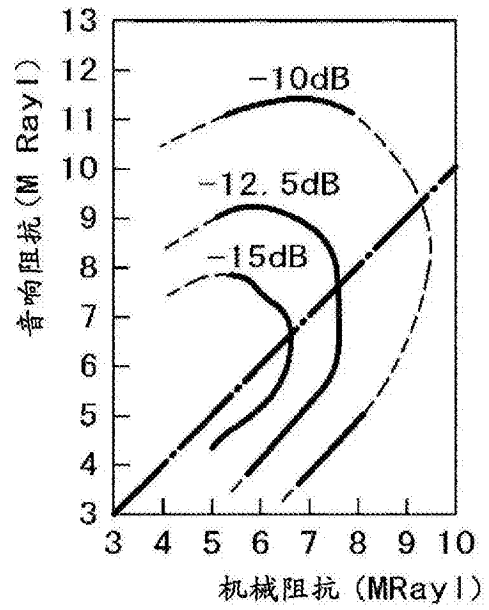


图 12

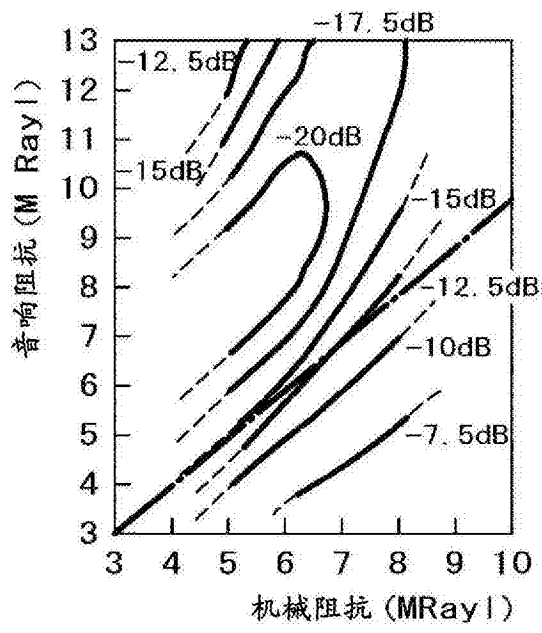


图 13

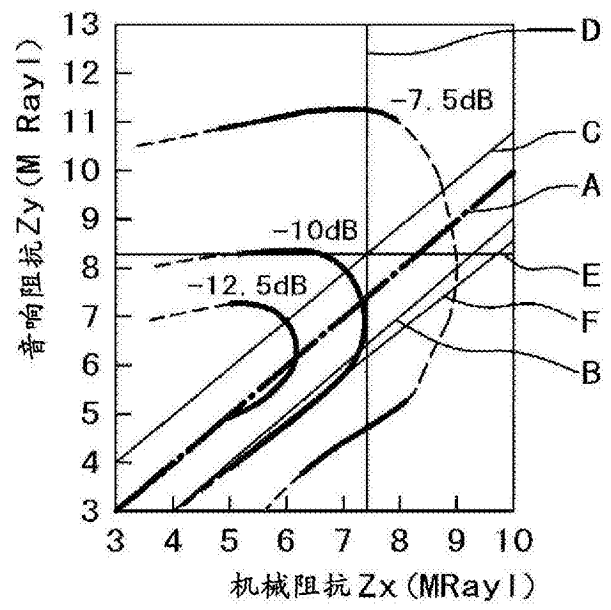


图 14