



(12) 实用新型专利

(10) 授权公告号 CN 202287262 U

(45) 授权公告日 2012. 07. 04

(21) 申请号 201120376883. 8

(22) 申请日 2011. 09. 28

(73) 专利权人 靖江喜悦科技咨询有限公司

地址 214500 江苏省泰州市靖江市城北园区
山南路 18 号

(72) 发明人 张剑

(51) Int. Cl.

A47C 17/04 (2006. 01)

(ESM) 同样的发明创造已同日申请发明专利

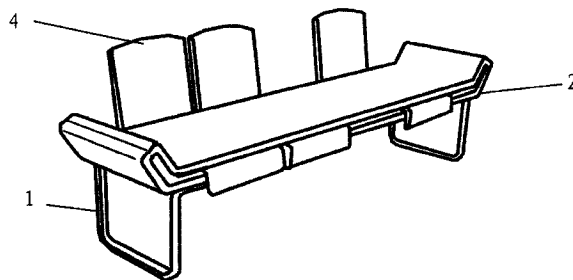
权利要求书 1 页 说明书 2 页 附图 1 页

(54) 实用新型名称

一种椅背滑动式样关系调节沙发

(57) 摘要

一种椅背滑动式样关系调节沙发, 所述椅背滑动式样关系调节沙发具有沙发腿, 设置在沙发腿上的沙发架, 沙发架上部铺有沙发垫, 所述沙发垫后侧上方设置有椅背, 其特征在于: 所述椅背通过滑轨设置在沙发架上, 其长度短于沙发的长度, 利用本实用新型的椅背滑动式样关系调节沙发, 能够将椅背滑动, 需要倚靠椅背的人可将椅背滑到自己身后, 而不想要倚靠椅背的人就可以将椅背挪开, 从而获得较大的乘坐空间, 因此能满足不同人群的需要。



1. 一种椅背滑动式样关系调节沙发,所述椅背滑动式样关系调节沙发具有沙发腿,设置在沙发腿上的沙发架,沙发架上部铺有沙发垫,所述沙发垫后侧上方设置有椅背,其特征在于:所述椅背通过滑轨设置在沙发架上,其长度短于沙发的长度。

2. 根据权利要求1所述的椅背滑动式样关系调节沙发,其特征在于:所述沙发垫上覆盖有与其形状配合的护套。

3. 根据权利要求1所述的椅背滑动式样关系调节沙发,其特征在于:所述椅背设置有多个,其总长度短于沙发的长度。

4. 根据权利要求1所述的椅背滑动式样关系调节沙发,其特征在于:所述椅背可选择性地安装在沙发前部或后部。

5. 根据权利要求1所述的椅背滑动式样关系调节沙发,其特征在于:所述滑轨设置在沙发架上,位于沙发垫下部,所述椅背弯折穿入沙发垫下部与位于沙发架上的滑轨配合。

一种椅背滑动式样关系调节沙发

技术领域：

[0001] 本实用新型涉及一种沙发，特别是涉及一种新型的椅背滑动式样关系调节沙发，属于家具的技术领域。

背景技术：

[0002] 沙发是 sofa 的音译，一种有弹簧衬垫的靠背椅，现多用弓状弯曲的弹簧与泡沫塑料，制作简便，可使体形轻巧，是我国目前常用的现代家具之一。

[0003] 沙发已是许多家庭必需的家具。市场上销售的沙发一般有低背沙发、高背沙发和介于前两者之间的普通沙发三种。下面分别介绍三种的特点。

[0004] 低背沙发：属于休息型的轻便椅。它以一个支撑点来承托使用者的腰部（腰椎）这种沙发靠背高度较低，一般距离座面 370 毫米左右，靠背的角度也较小，不仅有利于休息，而且使整个沙发外围尺寸相应缩小。这种沙发搬动比较方便、轻巧，占地面积小。

[0005] 高背沙发：又称航空式座椅。它的特点是有三个支点，使人的腰、肩部、后脑同时靠在曲面靠背上。这三个支撑点在空间上不构成一条直线，因而制作这种沙发技术要求较高，制作难度也比较大。制做高背沙发的木架，必须在架子上明确地做好三点所构成的转折面，否则进行沙发蒙面等工序时就难于确保支撑点的位置，给使用者带来不舒适感。选购高背沙发时要注意其背面的三个支撑点的构成是否合理、妥当，可通过试座加以判定。高背沙发是从躺椅演变而成的。为提高休息性能，还可配做脚凳，放置沙发前，其高度可与沙发座面的前沿高相同。

[0006] 普通沙发：是家庭用沙发中常见的一种。市场上销售的多为这类沙发。它有两个支撑点承托使用者的腰椎、胸椎，能获得与身体背部相配合曲面的效果。此类沙发靠背与座面的夹角很关键，角度过大或过小都将造成使用者的腹部肌肉坚强，产生疲劳。同样，沙发座面的宽度也不宜过大，通常按标准要求应在 540 毫米之内，这样使用者的小腿可随意调整坐姿，休息得更舒适。

实用新型内容：

[0007] 现有技术中所存在的问题是：现有技术中的沙发其后背一般是不可调节的，给人们带来一些不便，因为有的人喜欢带靠背的沙发，而有些人却喜欢沙发靠垫能够取下从而获得更大的坐面，从而可以盘腿坐在上面等等，而现有技术中的沙发无法满足这一要求。

[0008] 为解决上述技术问题，本实用新型公开了一种椅背滑动式样关系调节沙发，具体技术方案如下：

[0009] 一种椅背滑动式样关系调节沙发，所述椅背滑动式样关系调节沙发具有沙发腿，设置在沙发腿上的沙发架，沙发架上部铺有沙发垫，所述沙发垫后侧上方设置有椅背，其特征在于：所述椅背通过滑轨设置在沙发架上，其长度短于沙发的长度。

[0010] 优选的，所述沙发垫上覆盖有与其形状配合的护套。

[0011] 优选的，所述椅背设置有多个，其总长度短于沙发的长度。

[0012] 优选的,所述椅背可选择性地安装在沙发前部或后部。

[0013] 优选的,所述滑轨设置在沙发架上,位于沙发垫下部,所述椅背弯折穿入沙发垫下部与位于沙发架上的滑轨配合。

[0014] 本实用新型的有益效果在于:利用本实用新型的椅背滑动式样关系调节沙发,能够将椅背滑动,需要倚靠椅背的人可将椅背滑到自己身后,而不想要倚靠椅背的人就可以将椅背挪开,从而获得较大的乘坐空间,因此能满足不同人群的需要。

附图说明

[0015] 图 1 是指本实用新型所述的椅背滑动式样关系调节沙发的一种实施方式的示意图;

[0016] 图 2 是指本实用新型所述的椅背滑动式样关系调节沙发另一种实施方式的示意图;

[0017] 其中,附图标记 1- 沙发腿,2- 沙发架,3- 沙发垫,4- 椅背。

具体实施方式

[0018] 现结合附图将本实用新型做进一步的说明。

[0019] 如图 2 所示,一种椅背滑动式样关系调节沙发,所述椅背滑动式样关系调节沙发具有沙发腿 1,设置在沙发腿 1 上的沙发架 2,沙发架 2 上部铺有沙发垫 3,所述沙发垫 3 后侧上方设置有椅背 4,其特征在于:所述椅背 4 通过滑轨设置在沙发架 2 上,其长度短于沙发的长度,所述椅背 4 设置有多个,其总长度短于沙发的长度,所述椅背 4 可选择性地安装在沙发后部,所述滑轨设置在沙发架 2 上,位于沙发垫 3 下部,所述椅背 4 弯折穿入沙发垫 3 下部与位于沙发架 2 上的滑轨配合。

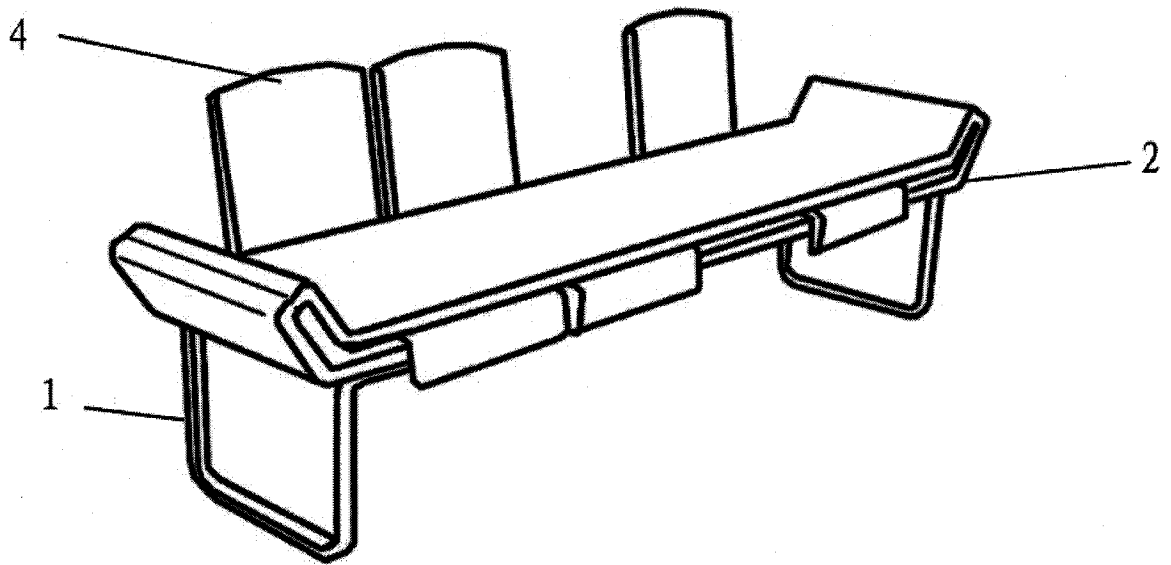


图 1

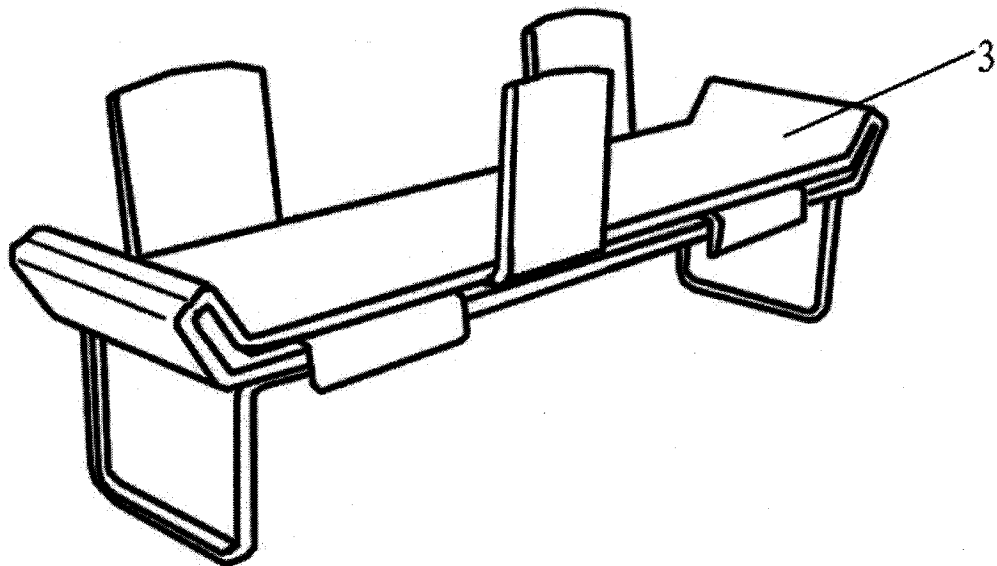


图 2