

[19] 中华人民共和国国家知识产权局

[51] Int. Cl.

B65D 25/06 (2006.01)

B65D 85/72 (2006.01)



## [12] 实用新型专利说明书

专利号 ZL 200520120163. X

[45] 授权公告日 2007 年 1 月 3 日

[11] 授权公告号 CN 2853658 Y

[22] 申请日 2005. 12. 8

[21] 申请号 200520120163. X

[73] 专利权人 巩文杰

地址 523076 广东省东莞市南城区莞太大道  
新基路段城市假日二期 A608 号

[72] 设计人 巩文杰

[74] 专利代理机构 东莞市创益专利事务所

代理人 李卫平

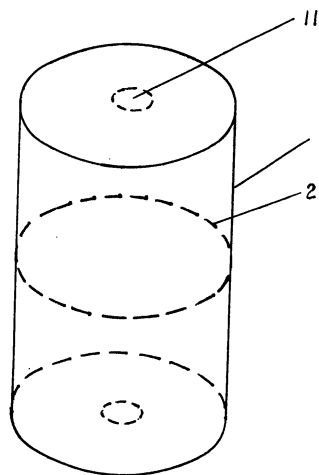
权利要求书 1 页 说明书 2 页 附图 1 页

[54] 实用新型名称

组合式饮料罐

[57] 摘要

组合式饮料罐，本实用新型涉及日常生活用品技术领域，特指一种盛装液体饮料的组合式饮料罐。是通过如下技术方案实现的：在罐体的中部设有将罐体内的空间分为上、下两层的隔板，在罐体的两端均设有拉扯式密封罐口；在罐体的空间内可设有纵向隔板，并根据纵向隔板所涌隔成的空间数目，在罐体的一端设有相同数量的拉扯式密封罐口；在罐体的一端，螺旋套设有一杯体。本实用新型结构简单，同一罐饮料可供不同口味的人士同时饮用，既解决了多人不同口味的同时需要，又能使人们在外出旅行时轻装简洁，一举多得，具有很好的市场前景。



1、组合式饮料罐，包括罐体（1），其特征在于：在罐体（1）的中部设有将罐体（1）内的空间分为上、下两层的隔板（2），在罐体（1）的两端均设有拉扯式密封罐口（11）。

2、根据权利要求1所述组合式饮料罐，其特征在于：在罐体（1）的空间内可设有纵向隔板（3），并根据纵向隔板（3）所分隔成的空间数目，在罐体（1）的一端设有相同数量的拉扯式密封罐口（11）。

3、根据权利要求1所述组合式饮料罐，其特征在于：在罐体（1）的一端，螺旋套设有一杯体（4）。

## 组合式饮料罐

### 技术领域：

本实用新型涉及日常生活用品技术领域，特指一种盛装液体饮料的组合式饮料罐。

### 背景技术：

随着生活水平的不断提升，人们对饮食起居的要求亦越来越高，如各种各样的饮料，如酸甜型、保健型、清凉型等等，满足着不同层次需求者的喜好。然而，若是在外出旅游之际，则需带上多种不同口味饮料的瓶瓶罐罐以达到各取所需的目的，这是一件颇为麻烦、却又不得不面对的现实问题。

### 发明内容：

本实用新型的目的在于克服上述现有技术中的不足之处，而提供一种在一个饮料罐中能盛装多种液体的组合式饮料罐。

本实用新型是通过如下技术方案实现的：在罐体的中部设有将罐体内的空间分为上、下两层的隔板，在罐体的两端均设有拉扯式密封罐口；在罐体的空间内可设有纵向隔板，并根据纵向隔板所涌隔成的空间数目，在罐体的一端设有相同数量的拉扯式密封罐口；在罐体的一端，螺旋套设有一杯体。

本实用新型结构简单，同一罐饮料可供不同口味的人士同时饮用，既解决了多人不同口味的同时需要，又能使人们在外出旅行时轻

装简洁，一举多得，具有很好的市场前景。

#### 附图说明：

附图 1 为本实用新型立体图

附图 2 为本实用新型另一实施例剖视图

#### 具体实施方式：

见附图 1，本实用新型包括罐体 1，在罐体 1 的中部设有将罐体 1 内的空间分为上、下两层的隔板 2，在罐体 1 的两端均设有拉扯式密封罐口 11；

见附图 2，在罐体 1 的空间内可设有纵向隔板 3，并根据纵向隔板 3 所涌隔成的空间数目，在罐体 1 的一端设有相同数量的拉扯式密封罐口 11；在罐体 1 的一端，螺旋套设有一杯体 4。

当使用本实用新型时，旋下杯体 4，可根据不同口味的人士分别拉开罐体 1 的拉扯式密封罐口 11，通过吸管或将饮料倒入杯体 4，可同时供给多人饮用，品尝到各自喜欢饮品，

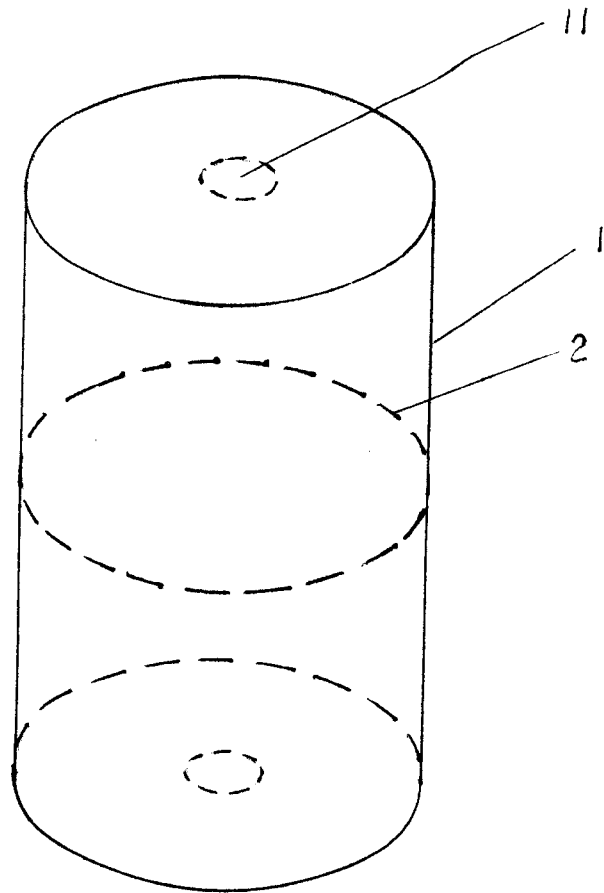


图 1

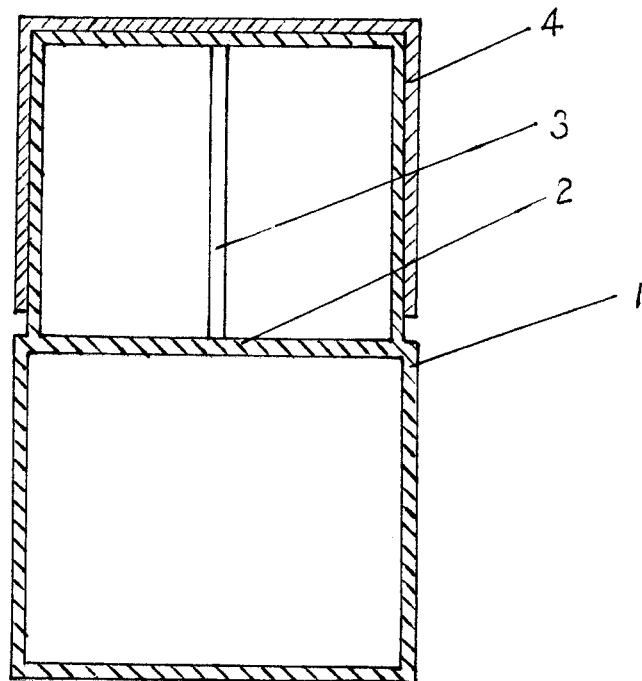


图 2