



## (12)实用新型专利

(10)授权公告号 CN 207739437 U

(45)授权公告日 2018.08.17

(21)申请号 201721784842.6

E04B 5/04(2006.01)

(22)申请日 2017.12.20

E04B 5/38(2006.01)

(73)专利权人 中冶建筑研究总院有限公司

(ESM)同样的发明创造已同日申请发明专利

地址 100088 北京市海淀区西土城路33号

专利权人 中冶建筑研究总院(深圳)有限公司

中国京冶工程技术有限公司

(72)发明人 侯兆新 龚超 桂宇飞 刘晓刚

(74)专利代理机构 北京中创阳光知识产权代理有限公司  
11003

代理人 张永革

(51)Int. Cl.

E04B 2/56(2006.01)

E04C 2/28(2006.01)

E04C 2/38(2006.01)

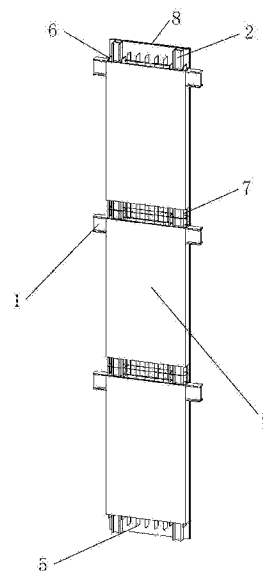
权利要求书1页 说明书5页 附图5页

### (54)实用新型名称

一种预制型钢混凝土剪力墙结构

### (57)摘要

本实用新型公开了一种预制型钢混凝土剪力墙结构,包括混凝土和钢筋结构;钢筋结构包括水平分布的竖向钢筋以及边缘构件纵筋,纵向分布的水平钢筋和固定所述边缘构件纵筋的边缘构件箍筋;所述钢筋结构还包括若干个层钢横梁和若干个钢立柱;所述预制混凝土分段设置,对应每层楼板的位置设置有浇注预留段;所述钢筋结构在各层预制混凝土之间的浇注预留段内连续通过,所述预制型钢混凝土剪力墙结构的两端的浇注预留段内设置有连接结构。本实用新型预制型钢混凝土剪力墙结构工厂预制程度高,现场湿作业少。装配式型钢混凝土剪力墙之间以及与周边钢梁采用装配式连接方式,现场施工速度快。抗震性能好,可适用于高地震烈度地区,结构适用高度大。



1. 一种预制型钢混凝土剪力墙结构,包括钢筋结构和预制混凝土;钢筋结构包括水平分布的竖向钢筋以及边缘构件纵筋,纵向分布的水平钢筋和固定所述边缘构件纵筋的边缘构件箍筋;其特征在于,所述预制型钢混凝土剪力墙结构的高度高于一层层高;所述钢筋结构还包括若干个横梁和若干个立柱;所述横梁和所述立柱均由型钢制成;横梁的顶面与楼板的底面高度一致;所述预制混凝土分段设置,对应每层楼板的位置设置有浇注预留段;所述钢筋结构在各层预制混凝土之间的浇注预留段内连续通过;所述边缘构件纵筋的两端均焊接有连接钢板座,所述立柱、连接钢板座和竖向钢筋均伸出上下两端的预制混凝土。

2. 如权利要求1所述的预制型钢混凝土剪力墙结构,其特征在于,所述楼板浇注空隙的高度不大于本层楼板厚度。

3. 如权利要求1所述的预制型钢混凝土剪力墙结构,其特征在于,所述立柱的伸出端的高度为200mm~600mm。

4. 如权利要求1所述的预制型钢混凝土剪力墙结构,其特征在于,所述连接钢板座的伸出端高度为150mm~300mm。

5. 如权利要求1所述的预制型钢混凝土剪力墙结构,其特征在于,所述预制混凝土的厚度大于所述横梁和所述立柱中较宽的型钢的截面宽度50mm~200mm。

## 一种预制型钢混凝土剪力墙结构

### 技术领域

[0001] 本实用新型涉及建筑工程技术领域,尤其涉及一种预制型钢混凝土剪力墙结构及其制备。

### 背景技术

[0002] 在我国住宅建筑中,现浇钢筋混凝土剪力墙住宅结构得到了广泛应用。现浇钢筋混凝土剪力墙结构住宅具有:(1)结构与围护一体化,剪力墙既作为结构构件又作为围护构件;(2)结构与保温一体化,混凝土本身是热惰性材料,保温性能好;(3)结构与防护一体化,钢筋包覆于混凝土中,无需防腐防火,且免维护。(4)结构与装饰一体化,混凝土可直接作为装饰面层使用。(5)经济性好,结构刚度大。(6)使用效果好,室内不露梁露柱。(7)隔音效果好。等多方面的综合优势。但现浇钢筋混凝土剪力墙结构住宅仍存在:现场湿作业多,装配化程度不高、资源浪费、环境污染、不能实现四节一环保等不足,不符合建筑产业现代化的发展需求。

[0003] 预制钢筋混凝土剪力墙结构体系具有工厂预制、现场装配化施工、资源浪费少和环境污染小等优势,但是预制钢筋混凝土剪力墙结构体系仍存在连接区域数量多、节点连接不便、现场湿作业多、施工效率不高、成本高等不足。预制钢筋混凝土剪力墙结构中钢筋常采用灌浆套筒连接,该种连接方式对预制钢筋混凝土剪力墙加工精度要求较高,钢筋位置稍有偏差,现场钢筋将难以穿入套筒中;同时由于剪力墙钢筋数量较多,且为高空作业,上下层预制钢筋混凝土剪力墙对中及钢筋连接现场施工难度较大;下层预制钢筋混凝土剪力墙钢筋外伸穿入上层预制钢筋混凝土剪力墙预留套筒后,还需要在套筒中灌注高强灌浆料,由于该工序为隐蔽工程及现场操作工人多为普通农民工,钢筋套筒灌浆的施工质量难以保证,即使发现问题了也难以补救,存在一定的安全隐患。

[0004] 因此,开发具有工厂化生产、现场全装配式连接、连接接头数量少、施工效率高、经济性好等综合优势的新型装配式剪力墙结构体系成为本领域技术人员亟需解决的技术难题。

### 实用新型内容

[0005] 本实用新型的目的是提供一种结构新颖独特,使用方便,并且能够有效避免现场湿作业多、施工效率不高、成本高以及钢筋灌浆套筒连接现场施工难度较大、质量不易保证和成本高等问题的预制型钢混凝土剪力墙结构,是一种建筑结构构件;具体技术方案为:

[0006] 一种预制型钢混凝土剪力墙结构,包括钢筋结构和预制混凝土;钢筋结构包括水平分布的竖向钢筋以及边缘构件纵筋,纵向分布的水平钢筋和固定所述边缘构件纵筋的边缘构件箍筋;所述预制型钢混凝土剪力墙结构的高度高于一层层高;所述钢筋结构还包括若干个横梁和若干个立柱;所述横梁和所述立柱均由型钢制成;横梁的顶面与楼板的底面高度一致;所述预制混凝土分段设置,对应每层楼板的位置设置有浇注预留段;所述钢筋结构在各层预制混凝土之间的浇注预留段内连续通过;所述边缘构件纵筋的两端均焊接有连

接钢板座,所述立柱、连接钢板座和竖向钢筋均伸出上下两端的预制混凝土。

[0007] 进一步,所述楼板浇注空隙的高度不大于本层楼板厚度。

[0008] 进一步,所述立柱的伸出端的高度为200mm~600mm。

[0009] 进一步,所述连接钢板座的伸出端高度为150mm~300mm。

[0010] 进一步,所述预制混凝土的厚度大于所述横梁和所述立柱中较宽的型钢的截面宽度50mm~200mm。

[0011] 本实用新型还提供了上述预制型钢混凝土剪力墙结构的制备方法,包括如下步骤:

[0012] 1)在工厂,将型钢制成的横梁和立柱焊接成钢框;

[0013] 2)将钢框置于模台上;在所述钢框上固定水平钢筋、竖向钢筋、边缘构件箍筋和边缘构件纵筋;在边缘构件纵筋的两端焊接连接钢板座;

[0014] 3)设置边模,对应每层楼板的位置设置有浇注预留段;浇注混凝土,浇筑的同时进行振捣;

[0015] 4)浇筑完成后进行混凝土养护。

[0016] 进一步,还包括如下步骤:

[0017] 步骤1)中还包括在梁柱节点区域柱翼缘间焊接加劲肋。

[0018] 本实用新型还公开了上述预制型钢混凝土剪力墙结构的安装方法,包括如下步骤:

[0019] 1)安装下一层预制型钢混凝土剪力墙结构;用临时支撑固定,将预制型钢混凝土剪力墙结构的横梁与周边钢梁进行连接;

[0020] 2)安装预制型钢混凝土剪力墙结构中各层水平楼板,设置各层水平楼板钢筋;

[0021] 3)浇注下一层预制型钢混凝土剪力墙结构中各层楼板的浇注预留段;

[0022] 4)将上层预制型钢混凝土剪力墙结构的钢立柱下方的伸出端与下层预制型钢混凝土剪力墙结构的钢立柱上方的伸出端对齐,连接;

[0023] 5)将上层预制型钢混凝土剪力墙结构下端的连接钢板座与下层预制型钢混凝土剪力墙结构上端的连接钢板座进行连接;

[0024] 6)连接上层剪力墙下端的竖向钢筋的伸出段与下层剪力墙上端的竖向钢筋的伸出段;

[0025] 7)在剪力墙两端浇注预留段内设置剪力墙水平钢筋,并固定;

[0026] 8)安装水平预制楼板,设置水平楼板钢筋;

[0027] 9)浇注混凝土填充楼板和连接处的浇注预留段;

[0028] 重复步骤1)至步骤9),直至所有层均安装完毕。

[0029] 进一步,所述钢立柱的伸出端由固定钢板通过高强度螺栓连接或者通过焊接方式连接。

[0030] 本实用新型利用内置钢框作为施工时承重的骨架,实现了以多个结构层高度作为一个预制单元,大大减少了连接接头的数量,可以大大提高施工效率。上下层型钢混凝土剪力墙中钢立柱通过高强度螺栓连接,纵向钢筋通过连接钢板连接,分布钢筋通过附加环箍连接,避免了钢筋套筒灌浆连接存在的现场施工难度大、质量不易保证和成本高的缺点。本实用新型型钢混凝土剪力墙结构抗震性能好,可适用于高烈度区,结构适用高度大。

## 附图说明

- [0031] 图1为本实用新型预制型钢混凝土剪力墙结构的结构示意图；
- [0032] 图2为本实用新型预制型钢混凝土剪力墙结构的内部结构示意图；
- [0033] 图3为上连接部的内部结构示意图；
- [0034] 图4为下连接部的内部结构示意图；
- [0035] 图5为预制型钢混凝土剪力墙结构的组装示意图。
- [0036] 图中：1、钢横梁；2、钢立柱；3、边缘构件箍筋；4、水平钢筋；5、竖向钢筋；6、连接钢板座；7、边缘构件纵筋；8、混凝土外叶板；9、预制混凝土；10、连接钢板；11、固定钢板；A、上层剪力墙结构；B、下层剪力墙结构。

## 具体实施方式

[0037] 下面利用实施例对本实用新型进行更全面的说明。本实用新型可以体现为多种不同形式，并不应理解为局限于这里叙述的示例性实施例。

[0038] 为了易于说明，在这里可以使用诸如“上”、“下”“左”“右”等空间相对术语，用于说明图中示出的一个元件或特征相对于另一个元件或特征的关系。应该理解的是，除了图中示出的方位之外，空间术语意在于包括装置在使用或操作中的不同方位。例如，如果图中的装置被倒置，被叙述为位于其他元件或特征“下”的元件将定位在其他元件或特征“上”。因此，示例性术语“下”可以包含上和下方位两者。装置可以以其他方式定位（旋转90度或位于其他方位），这里所用的空间相对说明可相应地解释。

[0039] 如图1、图4所示，本实施例中的预制型钢混凝土剪力墙结构，包括混凝土9和钢筋结构；钢筋结构包括水平分布的竖向钢筋5以及边缘构件纵筋7，纵向分布的水平钢筋4和固定边缘构件纵筋7的边缘构件箍筋3。为了提高剪力墙结构的强度、刚度、延性及便于连接，钢筋结构还包括若干个层钢横梁1和若干个钢立柱2组成的钢框架；钢框架可以按楼层设置。浇注时，整个剪力墙的混凝土不是浇注为一体；而是分段浇注。混凝土对应层楼板的位置设置有浇注预留段，楼板的钢筋或者仅上层钢筋伸入并锚固于各层预制混凝土之间的浇注预留段，并现场与楼板和预制型钢混凝土剪力墙浇注在一起，提高了建筑的结构强度和整体性。钢筋结构在各层预制混凝土之间的浇注预留段内连续通过，减少了连接接头数量，简化了施工过程。上下贯穿的竖向钢筋5和边缘构件纵筋7可以提高预制型钢混凝土剪力墙结构的强度和整体性。在预制型钢混凝土剪力墙结构的上下两端的浇注预留段内设置有连接结构；通过连接结构可以方便地将若干个剪力墙结构上下串接，适用于多层或高层建筑。

[0040] 预制型钢混凝土剪力墙结构可以采用一字型、T形、L形或十字形等形式；层钢横梁1和钢立柱2之间还可以设置斜支撑；提高钢框的强度。

[0041] 连接结构包括露出预制混凝土9的钢立柱2的伸出端、连接钢板座6和竖向钢筋5的伸出段；连接钢板座6分别焊接在边缘构件纵筋7的两端。

[0042] 为了便于与各层楼板相连，提高结构的整体性，楼板浇注空隙的高度不大于本层楼板厚度。

[0043] 为了布置上层剪力墙结构A和下层剪力墙结构B的连接板件和便于施工操作；钢立柱2的伸出端的高度为200mm~600mm。

[0044] 为了提高上层剪力墙结构A和下层剪力墙结构B的连接强度;连接钢板座的伸出端高度为150mm~300mm。

[0045] 上层剪力墙结构A和下层剪力墙结构B端部竖向钢筋5之间设置附加箍筋和横向分布钢筋,竖向钢筋5和附近箍筋箍住横向分布钢筋,形成上下两个暗梁,通过暗梁实现剪力墙端部竖向钢筋5的力在上层剪力墙结构A和下层剪力墙结构B之间的传递。

[0046] 预制型钢混凝土剪力墙结构通过以下方法制备:

[0047] 1)在工厂,将型钢制成的横梁1和钢立柱2焊接成钢框;需要的话,还可以梁柱节点区域柱翼缘间焊接加劲肋;

[0048] 2)浇筑混凝土外叶板8,混凝土外叶板8上设置保温连接件(图中未示出),并进行养护;

[0049] 3)混凝土外叶板8养护完成后,将其置于模台上,在外叶板上放置保温层(图中未示出),保温连接件穿透保温层;如不需要保温层或不需要保温层和外叶板,可以省略步骤2)和步骤3);

[0050] 4)将钢框置于模台上;在钢框上固定水平钢筋4、竖向钢筋5、边缘构件箍筋3和边缘构件纵筋7;在边缘构件纵筋7的两端焊接连接钢板座;

[0051] 5)设置边模,对应每层楼板的位置设置有浇注预留段;浇注混凝土,浇筑的同时进行振捣;

[0052] 6)浇筑完成后进行混凝土养护。

[0053] 如图3所示,将预制型钢混凝土剪力墙结构运至现场后,通过以下方法进行安装:

[0054] 1)安装下层剪力墙结构B;用临时支撑固定,将预制型钢混凝土剪力墙结构的钢横梁1与周边钢梁进行连接;

[0055] 2)安装预制型钢混凝土剪力墙结构中各层水平楼板,设置各层水平楼板钢筋;

[0056] 3)浇注下层剪力墙结构B各层楼板的浇注预留段,将水平楼板与剪力墙结构连接在一起;

[0057] 4)将上层剪力墙结构A的钢立柱2下方的伸出端与下层剪力墙结构B的钢立柱2上方的伸出端对齐,利用固定钢板11和高强度螺栓进行连接;也可以通过焊接的方式将两个钢立柱连接,还可以焊接固定钢板11来加强连接强度;

[0058] 5)将上层预制型钢混凝土剪力墙结构下端的连接钢板座6与下层预制型钢混凝土剪力墙结构上端的连接钢板座6进行连接;

[0059] 6)连接上层剪力墙下端的竖向钢筋5的伸出段与下层剪力墙上端的竖向钢筋5的伸出段;

[0060] 7)在剪力墙两端浇注预留段内设置剪力墙水平钢筋4,并固定;

[0061] 8)安装水平预制楼板,设置水平楼板钢筋;

[0062] 9)浇注混凝土填充楼板和连接处的浇注预留段;

[0063] 重复步骤1)至步骤9),直至所有层均安装完毕。

[0064] 与现有技术相比,预制钢筋混凝土剪力墙结构只能以一个结构层高度作为一个预制单元,导致连接接头数量多,施工效率不高;本实用新型利用内置钢框作为施工时承重的骨架,实现了以多个结构层高度作为一个预制单元,大大减少了连接接头的数量,可以大大提高施工效率。预制钢筋混凝土剪力墙结构竖向连接通常采用钢筋搭接或灌浆套筒连接方

式,该种连接方式对预制构件的加工精度要求较高,现场施工困难;套筒灌浆为隐蔽工程,灌浆质量难以保证,且钢筋连接套筒成本较高。本实用新型利用内置钢框及连接钢板来实现剪力墙竖向连接,利用内置钢框钢横梁与周边钢梁连接,采用了钢结构成熟的连接方式(焊接或高强度螺栓连接),由于钢结构加工精度高,可以保证现场施工质量;同时该连接方式无隐蔽工程,质量易于保证。本实用新型内置钢框可以起到安装时承重骨架、与上一层安装单元及周边钢梁连接的连接件、同时可以约束混凝土,并与钢筋混凝土部分共同承受荷载,结构承载力更高,抗震性能更好,可以适用于高地震烈度地区。

[0065] 本实用新型所述的一种预制型钢混凝土剪力墙结构及其制备和安装方法具有:

[0066] (1)工厂预制度高,现场湿作业少。预制型钢混凝土剪力墙结构以多个结构层高度为一个安装单元在工厂整体预制。

[0067] (2)装配化施工。预制型钢混凝土剪力墙结构与钢梁及上一层预制型钢混凝土剪力墙结构采用全螺栓连接方式,现场施工速度快。

[0068] (3)防腐防火性能好,且免维护。预制型钢混凝土剪力墙结构中钢结构部分包覆于混凝土中,无需采取防腐防火措施,防腐防火性能好,且免维护。

[0069] (4)结构、围护、保温、装饰一体化。预制型钢混凝土剪力墙结构既起结构承重的功能,又起到建筑围护的功能,同时保温层可在工厂内与预制型钢混凝土剪力墙结构复合,结构外叶板外表面可实现清水混凝土、装饰混凝土效果,实现结构、围护、保温、装饰一体化。

[0070] (5)抗震性能好,型钢混凝土剪力墙结构抗震性能好,可适用于高烈度区,结构适用高度大。

[0071] 等等诸多优点,可以应用于多高层钢结构建筑,尤其是钢结构住宅中具有较好的推广应用前景。

[0072] 上述示例只是用于说明本实用新型,除此之外,还有多种不同的实施方式,而这些实施方式都是本领域技术人员在领悟本实用新型思想后能够想到的,故,在此不再一一列举。

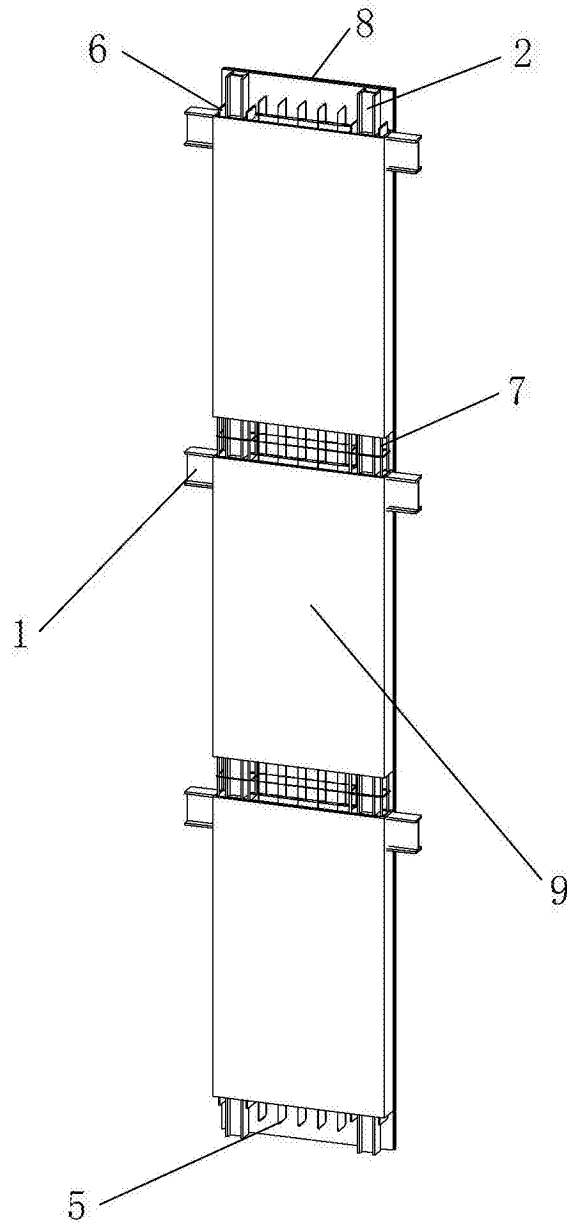


图1



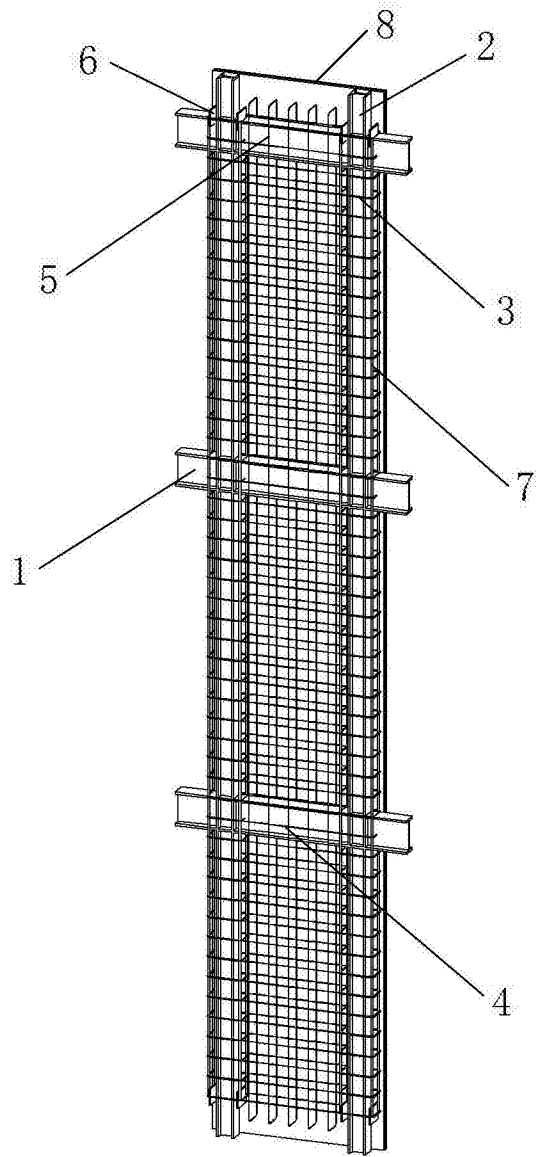


图2

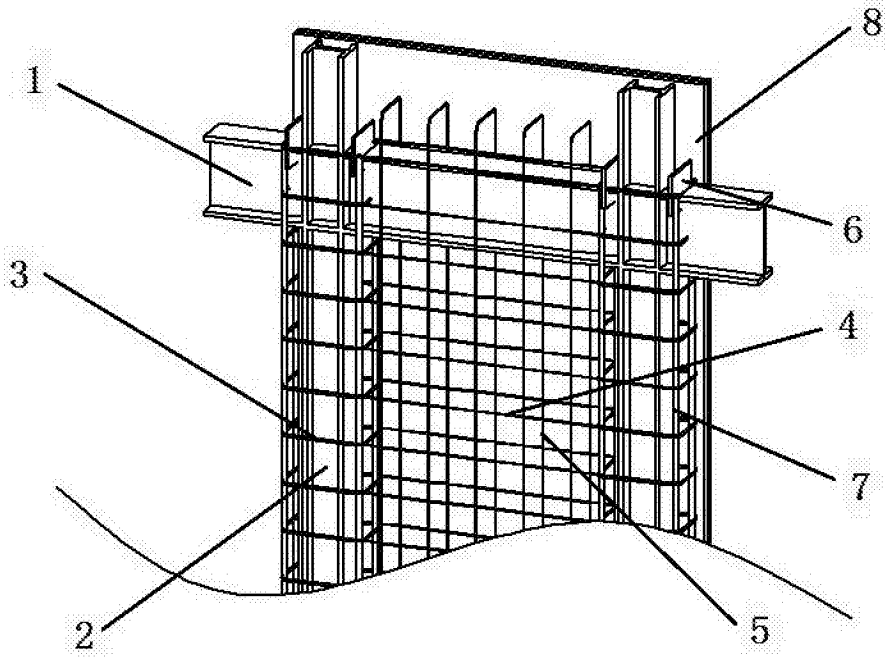


图3

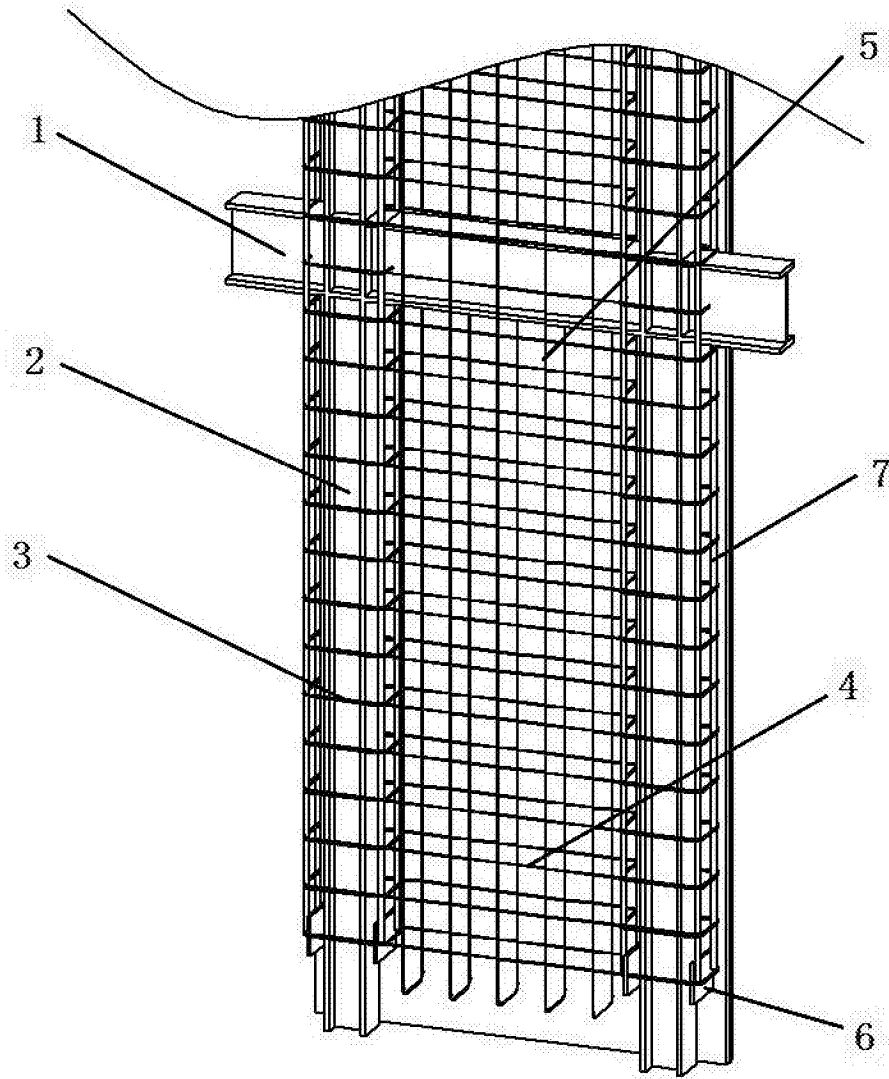


图4

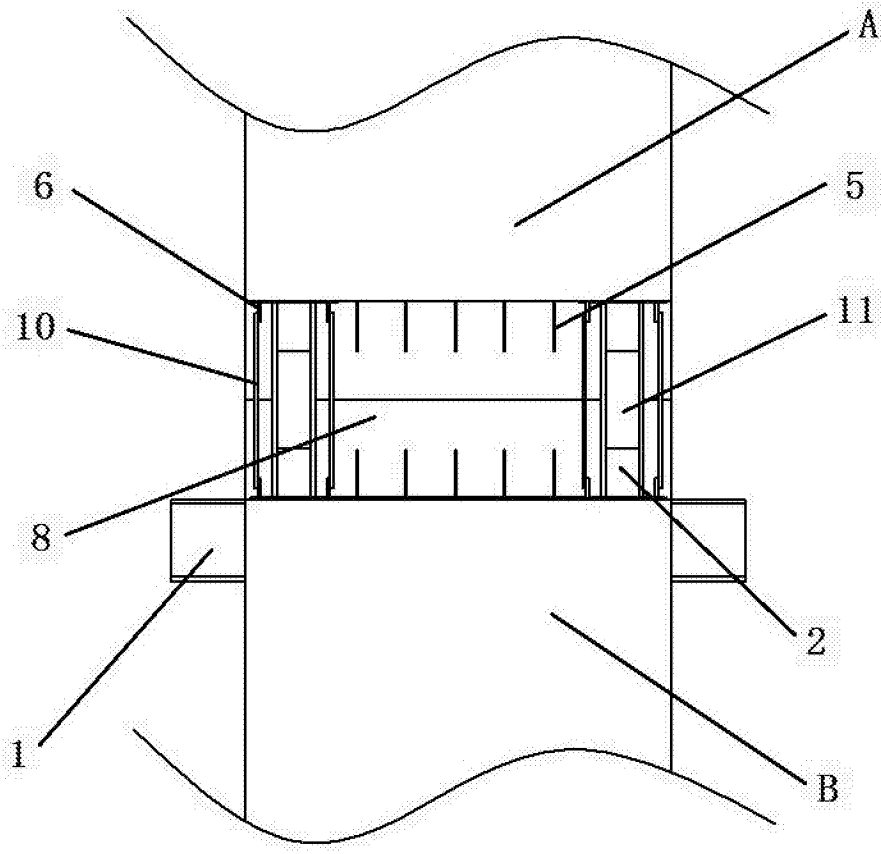


图5