

19



OFICINA ESPAÑOLA DE
PATENTES Y MARCAS

ESPAÑA



11 Número de publicación: **2 381 409**

51 Int. Cl.:
F25D 23/12 (2006.01)
B01D 65/10 (2006.01)
B01D 65/00 (2006.01)

12

TRADUCCIÓN DE PATENTE EUROPEA

T3

96 Número de solicitud europea: **08735877 .6**
96 Fecha de presentación: **07.04.2008**
97 Número de publicación de la solicitud: **2136898**
97 Fecha de publicación de la solicitud: **30.12.2009**

54 Título: **Aparato de refrigeración con filtro de agua**

30 Prioridad:
16.04.2007 DE 102007017840

45 Fecha de publicación de la mención BOPI:
28.05.2012

45 Fecha de la publicación del folleto de la patente:
28.05.2012

73 Titular/es:
**BSH BOSCH UND SIEMENS HAUSGERÄTE
GMBH
CARL-WERY-STRASSE 34
81739 MÜNCHEN, DE**

72 Inventor/es:
**HAUSMANN, Georg;
IHLE, Hans;
KEMPTE, Andreas;
NALBACH, Peter y
ROTH, Michael**

74 Agente/Representante:
Ungría López, Javier

ES 2 381 409 T3

Aviso: En el plazo de nueve meses a contar desde la fecha de publicación en el Boletín europeo de patentes, de la mención de concesión de la patente europea, cualquier persona podrá oponerse ante la Oficina Europea de Patentes a la patente concedida. La oposición deberá formularse por escrito y estar motivada; sólo se considerará como formulada una vez que se haya realizado el pago de la tasa de oposición (art. 99.1 del Convenio sobre concesión de Patentes Europeas).

DESCRIPCIÓN

Aparato de refrigeración con filtro de agua

La presente invención se refiere a un aparato de refrigeración con un conducto de agua, con un filtro de agua colocado de forma sustituible en el conducto de agua y con un sensor para la interacción con el filtro de agua.

5 Un aparato de refrigeración de este tipo se conoce a partir del documento US 6 355 177. En este aparato de refrigeración conocido están dispuestos unos sensores en forma de dos conmutadores en un puesto de montaje del filtro de agua, uno de los cuales solamente es activado cuando está colocado realmente un filtro de agua en el conducto de agua, el segundo es activado cuando el filtro de agua está colocado o cuando en lugar del filtro de agua un tapón ciego cierra el conducto de agua y no se activa ninguno de los dos cuando no están colocados ni el filtro ni el tapón ciego.

10 Además, están previstos medios para supervisar a través de la duración del tiempo de apertura de una válvula en el conducto de agua la cantidad de agua que circula a través del filtro de agua y para generar una señal de alarma para un usuario cuando esta cantidad de agua alcanza la capacidad especificada del filtro de agua. La señal de uno de los dos conmutadores es evaluada para reponer un valor de recuento detectado de la cantidad de agua, cuando el filtro ha sido sustituido.

15 Se conoce a partir del documento US 6 613 236 B1 un aparato de refrigeración con filtro de agua incorporado y con un dispositivo para la comparación de una cantidad de agua detectada que circula a través del filtro con un valor límite y para la generación de una señal de alarma cuando se alcanza el valor límite. El valor límite se puede conmutar en función de un tipo de filtro, que se emplea en el aparato de refrigeración.

20 En estos aparatos de refrigeración conocidos, la supervisión de la cantidad de agua acumulada que circula a través del filtro comienza cada vez en cero, cuando se ha desmontado un filtro y se ha montado de nuevo, independientemente de si el filtro montado nuevo es realmente nuevo. De esta manera existe el peligro de que un usuario, debido a que en el instante en el que se ha agotado la capacidad de un filtro montado, no dispone de un filtro de sustitución, solamente desmonta y vuelve a montar de nuevo el filtro existente para eliminar la señal de alarma. Tal comportamiento puede conducir a un peligro para la salud, puesto que componentes indeseables, que un filtro de este tipo filtra del agua, se acumulan en el filtro y forman allí un fondo nutritivo para gérmenes. Cuando éstos no son filtrados ya de una manera fiable y llegan al agua que sale desde el filtro, su densidad de gérmenes puede ser más elevada que la del agua que entra en el filtro y en circunstancias desfavorables puede ser incluso más alta que para el agua potable. Precisamente en filtros de agua empleados en aparatos de refrigeración esto es nocivo, puesto que el agua filtrada allí sirve, en general, sin una depuración adicional para el consumo humano directo, ya sea en forma de agua potable refrigerada tomada en un dispensador del aparato de refrigeración o en forma de cubitos de hielo generados en el aparato de refrigeración.

La publicación WO 03/070351 A1 muestra un sistema para la supervisión de una potencia de un cartucho de filtro.

35 La publicación WO 03/099732 A1 muestra un dispositivo de filtro de agua con un elemento de filtro, en el que se pueden prever varios sensores para la medición de un valor-pH o de una temperatura.

La publicación EP 1 030 143 A2 muestra un dispositivo dispensador de agua fría para un frigorífico.

El cometido de la presente invención es eliminar este peligro.

40 El cometido se soluciona por medio de un dispositivo de acuerdo con la reivindicación 1, en el que el filtro de agua presenta una característica corporal variable acoplada a un grado de desgaste, y el sensor está instalado para detectar esta característica variable.

Como consecuencia de una configuración sencilla no acorde con la invención, esta característica es variable por medio de un primer flujo de agua a través del filtro.

En particular, en la característica se puede tratar del estado intacto o dañado de una membrana del filtro. Tal membrana puede servir al mismo tiempo para el sellado del filtro en el estado nuevo de fábrica.

45 El aparato de refrigeración comprende de una manera más conveniente un contador de consumo para detectar si la cantidad de agua que circula a través del filtro de agua excede un valor límite, así como medios para la representación de una señal de alarma, cuando se detecta un exceso del valor límite.

Puede estar previsto un segundo sensor, para detectar un tipo de filtro de agua; en este caso, el valor límite está predeterminado de manera más conveniente en función del tipo detectado del filtro de agua.

50 De acuerdo con la invención, el medidor de consumo está integrado en el propio filtro sustituible y el sensor está

instalado para detectar un grado de desgaste indicado por el medidor de consumo como la característica variable.

Otras características y ventajas de la invención se deducen a partir de la descripción de ejemplos de realización con referencia a las figuras adjuntas. En este caso:

La figura 1 muestra una sección esquemática a través del aparato de refrigeración de acuerdo con la invención.

5 La figura 2 muestra una sección a través de un engaste de filtro y de un filtro de agua colocado en él de acuerdo con una configuración no acorde con la invención.

La figura 3 muestra una sección a través de un engaste de filtro y de un filtro de agua colocado en él de un segundo tipo no acorde con la invención compatible con el mostrado en la figura 2; y

La figura 4 muestra una sección similar a la figura 2 de acuerdo con una segunda configuración según la invención.

10 El aparato de refrigeración representado de forma esquemática en la figura 1 tiene de manera conocida en sí un cuerpo 1 con un espacio interior 3 aislado térmicamente y una zona de zócalo 3 dentro del espacio interior 2, en el que está alojado un filtro de agua 4. La zona de zócalo 3 contiene todavía otros componentes como por ejemplo un compresor y un licuador que no se representan, porque se conocen.

15 El filtro de agua 4 está conectado a través de un conducto 5 en la red de agua de limpieza de un edificio y alimenta a un preparador automático de hielo 6, que está alojado en el espacio interior 2, así como un dispensador 7 para agua potable fría, que está alojado en un nicho de la puerta 8.

Las válvulas controladas automáticamente a través de la necesidad de agua del preparador de hielo 6 o del dispensador 7 se han omitido, puesto que son conocidas.

20 La figura 2 muestra una sección a través del filtro de agua 4 y su soporte de fijación en la zona del zócalo 3 de acuerdo con una primera configuración no acorde con la invención. El soporte de fijación comprende un zócalo roscado o zócalo de bayoneta 10 con una conexión de entrada 11 orientada radialmente y una conexión de salida 12 orientada axialmente. Un cartucho de filtro 13 atornillado o bloqueado en el zócalo 10 tiene una carcasa 14 en forma de copa, que está provista, adyacente a su lado abierto, con una rosca exterior o nervaduras de bayoneta que colaboran con un zócalo 10. Sobre el eje longitudinal de la copa se extiende un turbo 15 abierto varias veces, uno de
25 cuyos extremos 16 curso abajo de la corriente se apoya en el zócalo 10 rodeando de forma hermética la conexión de salida 12.

El tubo 15 y la carcasa 14 están provistos con nervaduras 17, 18 periféricas adyacentes entre sí, entre las cuales se extiende una membrana 19 de forma anular. En el estado nuevo de fábrica, la membrana sella el lado de entrada del filtro.

30 En el interior de la carcasa 14, un cuerpo de filtro 20 cilíndrico hueco rodea el tubo 15.

En el zócalo 10 está alojado un conmutador 21, que se puede activar a través de una corredera 22. En la configuración mostrada en la figura 2, la corredera 22 presiona con su punta escalonada contra la membrana 19. Cuando se abre una válvula en el conducto 5, se aplica la presión de la red de agua de limpieza en la membrana 19 y ésta se desgarran. Esto posibilita desplazar la corredera 22 a una segunda posición, en la que un saliente 23 de la
35 corredera 22 se apoya en la nervadura 18 del tubo 15. Una tercera posición todavía más avanzada de la corredera solamente es alcanzable cuando se ha retirado el cartucho de filtro 13.

Todas las tres posiciones de la corredera 21 se pueden detectar a través de una electrónica de control no representada del aparato de refrigeración. La electrónica de control está conectada con un contador de agua no representado en el conducto 5, para detectar la cantidad de agua que circula a través del conducto 5. Cuando la
40 electrónica de control establece que la corredera 22 está en su primera posición, entonces reconoce que se ha montado un filtro nuevo y coloca a cero el valor de recuento para el agua que circula a través del conducto 5. Tan pronto como el valor de recuento ha alcanzado el primer valor límite predeterminado para el tipo respectivo de filtro de agua, la electrónica de control señala al usuario en una representación 24, por ejemplo una representación luminosa (ver la figura 1) que el filtro de agua está en gran medida desgastado y debe adquirirse un repuesto. En el
45 caso de que se exceda un segundo valor límite más elevado, señala al usuario que es necesario sustituir el filtro. Solamente la sustitución del filtro usado por un filtro nuevo con membrana 19 intacta conduce a que el conmutador 21 alcance su primera posición, se reponga el valor de recuento y desaparezca la señal de alarma en la representación 24.

50 Cuando el conmutador 21 adopta su tercera posición, entonces esto podría significar que en lugar del cartucho de filtro 13 está montada una carcasa vacía en el zócalo 10. Éste sería el caso especialmente cuando el usuario no necesita un filtro de agua en el aparato de refrigeración, o bien porque la calidad del agua de limpieza disponible es suficiente o porque ha tenido lugar una filtración del agua de limpieza ya en otro lugar, todavía antes de alcanzar el aparato de refrigeración. En este caso, el circuito de control reacciona a la detección de la tercera posición, no

contando el caudal de agua a través del conducto 5 o al menos no derivando y representando ninguna señal a partir de un valor de recuento existente.

5 Una segunda posibilidad de utilización conveniente de la tercera posición del conmutador 21 es que la electrónica de control bloquee la apertura de una válvula dispuesta curso arriba de l filtro de agua 4 en el conducto 5, mientras el conmutador 21 está en la tercera posición, puesto que éste puede adoptar la tercera posición también cuando el zócalo 10 no está ocupado. En este caso, la apertura de la válvula conduciría a la salida de agua.

10 Un bloqueo del recuento de agua o bien de la generación de una señal de alarma en la representación 24 se puede alcanzar también en esta variante, porque el usuario dispone como accesorio una carcasa vacía o una tapa que, cuando está montada en el zócalo 10 mantiene el conmutador 21 de una manera duradera en su primera posición. Puesto que esta posición corresponde a una reposición del valor de recuento, no se puede generar una señal de alarma – inconveniente en este caso -.

15 La figura 3 muestra una sección a través del zócalo 10 de la figura 2 con un cartucho de filtro 13' de un segundo tipo montado allí. Éste es más corto que el cartucho de filtro 13 y su capacidad de filtración es correspondientemente menor. La zona de la nervadura 18 contactada por la corredera 22 está desplazada axialmente con relación a la figura 2, de manera que la corredera 22 no contacta con la nervadura 18 o en todo caso en su tercera posición. El cartucho de filtro 13' se puede emplear, por ejemplo, en otro modelo de aparato de refrigeración distinto al representado en la figura 1, donde no está disponible el espacio necesario para el cartucho grande 13. Sin embargo, se puede utilizar una electrónica de control unitaria para ambos modelos de aparatos, puesto que la electrónica de control puede decidir a través de la determinación de si el conmutador 21 se encentra en la segunda o en la tercera posición qué modelo de cartucho de filtro 13 ó 13', está montado, y se puede seleccionar de manera correspondiente en cada caso el valor límite que debe utilizarse para la decisión sobre la generación de una señal de alarma en la representación 24.

Evidentemente, en este caso se podría prever una cuarta posición del conmutador 21, con corredera 22 desplazada todavía más adelante, para detectar también aquí la ausencia de cualquier cartucho de filtro 13 ó 13'.

25 El técnico no tiene ninguna dificultad en realizar las funciones del conmutador 21 con la ayuda de varios conmutadores más sencillos, respectivamente, por ejemplo uno para la detección de la presencia o no presencia de un cartucho de filtro y otro para la detección de su tipo.

30 Las configuraciones descritas hasta ahora solamente están en condiciones, con respecto al grado de desgaste de un filtro, se distinguir entre los estados nuevo y usado. Esto conduce a que un filtro, después de que ha sido desmontado una vez, no es ya adecuado para reponer el valor de recuento de agua de la electrónica de control y de hacer desaparecer la señal de alarma de la representación 24, aunque su capacidad de filtración no esté todavía agotada. Este inconveniente es subsanado por la configuración mostrada en la figura 4 de acuerdo con la invención. En esta configuración, un disco de representación 25 está motado de forma giratoria alrededor del extremo del tubo 15 del lado del zócalo. El disco de representación 25 está accionado de forma giratoria por medio de la circulación del agua a través del filtro, por ejemplo con la ayuda de una rueda de paletas no visible en la figura y que está colocada en el tubo 15.

35 En la periferia del disco de representación 25 está formada una entalladura. El tubo 15, el disco de representación 25 y un cuerpo de filtro 20 que rodea el tubo 15 forman una unidad de construcción que se puede manipular separada de la carcasa 14, de manera que es posible montar la carcasa 14 vacía en el zócalo 10. Cuando éste es el caso, la corredera 22 contacta con la nervadura 17 circunferencial de la carcasa 14 y de esta manera indica a la electrónica que se puede abrir una válvula antepuesta a la conexión de entrada 11. Lo mismo se aplica cuando la corredera 22, como se muestra en la figura, se apoya en un lado frontal del disco de representación 25 que está dirigido cabía el zócalo 10. Cuando en el transcurso del funcionamiento, la entalladura llega a la corredera 22 y ésta encaja en la entalladura, entonces esto indica que la capacidad del filtro está agotada y es necesaria una sustitución. Aquí se puede suprimir un contador de agua separado del filtro como en las configuraciones consideradas anteriormente.

40 Es posible realizar la corredera 22 o la entalladura, respectivamente, en dirección axial, para que la corredera 22 pueda encajar en primer lugar sólo un poco en la entalladura, de manera correspondiente a la generación de una primera señal de alarma a través de la electrónica de control, que indica el agotamiento inminente del filtro y a continuación, después de otra rotación del disco 25, encaja más profundamente, de manera correspondiente a la generación de una segunda señal de alarma que indica el agotamiento completo del filtro.

REIVINDICACIONES

- 5 1.- Aparato de refrigeración con un conducto de agua (5), con un filtro de agua (13, 13') colocado de forma sustituible en el conducto de agua (5), y con un sensor (21, 22) para la interacción con el filtro de agua (13, 13'), **caracterizado** porque el filtro de agua (13, 13') presenta una característica corporal (19, 26) variable acoplada a su grado de desgaste y el sensor (21, 22) está instalado para detectar esta característica variable, de manera que están previstos un medidor de consumo (25) para la detección de si la cantidad de agua que circula a través del filtro de agua excede un valor límite, y medios (24) para la representación de una señal de alarma, cuando se detecta que se ha excedido el valor límite, de manera que el medidor de consumo (25) está integrado en el filtro (15, 20, 25) sustituible y el sensor (21, 22) está instalado para detectar un grado de desgaste indicado por el medidor de consumo (25).
- 10 2.- Aparato de refrigeración de acuerdo con la reivindicación 1, **caracterizado** porque la característica (19) es variable por medio de un primer flujo de agua a través del filtro (13, 13').
- 3.- Aparato de refrigeración de acuerdo con la reivindicación 2, **caracterizado** porque la característica es el estado intacto o dañado de una membrana (19) del filtro (13, 13').
- 15 4.- Aparato de refrigeración de acuerdo con la reivindicación 1, **caracterizado** porque está previsto un segundo sensor (21, 22) para la detección de un tipo de filtro de agua (13, 13').

Fig. 1

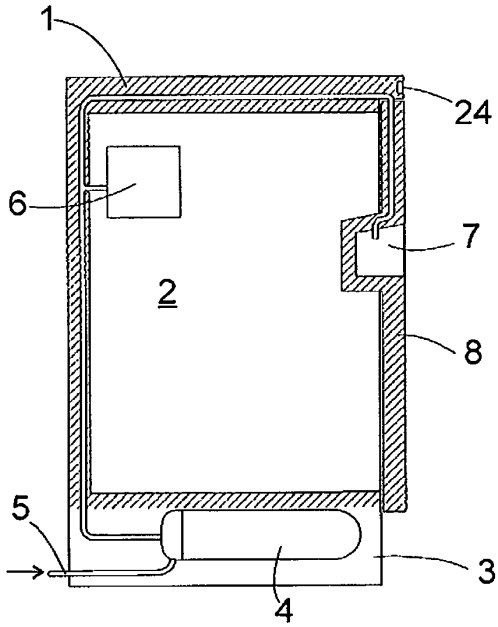


Fig. 3

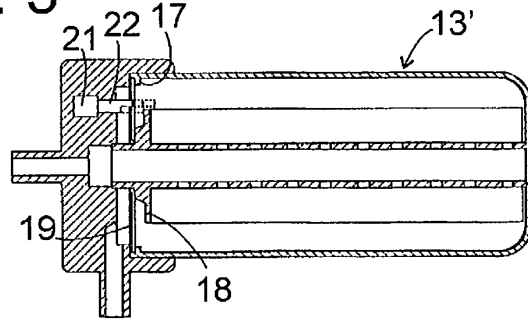


Fig. 2

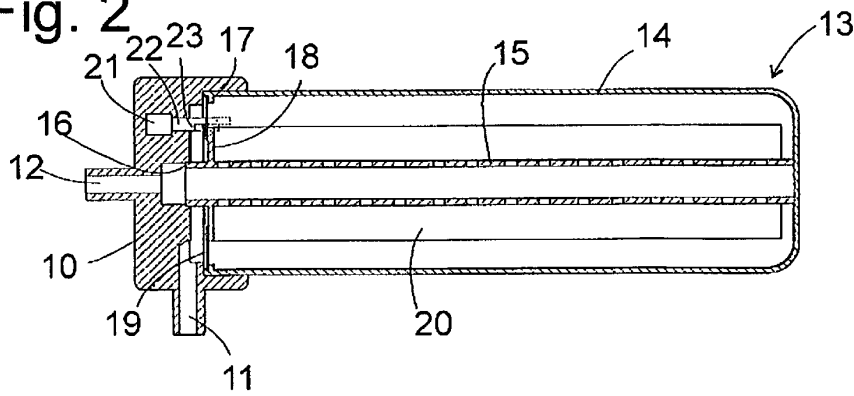


Fig. 4

