



(12)实用新型专利

(10)授权公告号 CN 207614766 U

(45)授权公告日 2018.07.17

(21)申请号 201721634178.7

(22)申请日 2017.11.30

(73)专利权人 湛江市一兀农业科技有限公司  
地址 524091 广东省湛江市麻章区湖光镇  
军民路12号

(72)发明人 乔瑜 张朋 吕诗墨 张新仓

(74)专利代理机构 广州粤高专利商标代理有限  
公司 44102  
代理人 刘瑶云 陈伟斌

(51)Int.Cl.  
B01F 13/10(2006.01)  
B01F 3/20(2006.01)

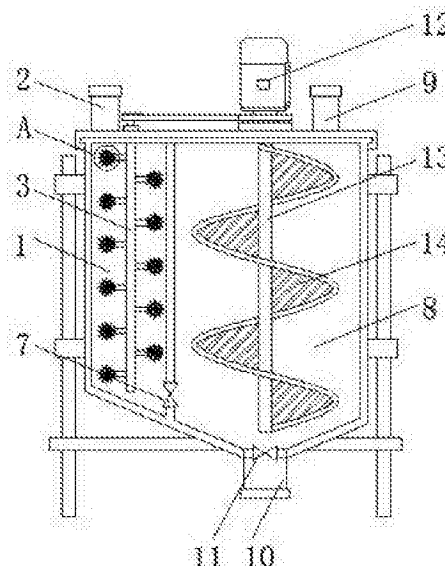
权利要求书1页 说明书3页 附图2页

(54)实用新型名称

一种便于粉碎结块化肥生产用的原料混合装置

(57)摘要

本实用新型公开了一种便于粉碎结块化肥生产用的原料混合装置,包括第一混合箱、固定杆、粉碎锥、第二混合箱、出料口和电机,所述第一混合箱的上侧设置有第一入料口,且第一混合箱的内部设置有第一转轴,所述固定杆的一端设置有连接球,且固定杆的另一端固定在第一转轴上,所述第二混合箱的左侧设置有第一混合箱,且第二混合箱的上侧固定有第二入料口,所述出料口的内部设置有第二阀门,且出料口与二混合箱相连接,所述机分别与第一转轴和第二转轴相连接。该便于粉碎结块化肥生产用的原料混合装置,在连接球上设置有粉碎锥,原料在粉碎锥的作用下被粉碎开来,这样减少了原料中块状物的存在,一是便于加速后续混合的速率,二是便于提高产品的质量。



CN 207614766 U

1. 一种便于粉碎结块化肥生产用的原料混合装置,包括第一混合箱(1)、固定杆(4)、粉碎锥(6)、第二混合箱(8)、出料口(10)和电机(12),其特征在于:所述第一混合箱(1)的上侧设置有第一入料口(2),且第一混合箱(1)的内部设置有第一转轴(3),所述固定杆(4)的一端设置有连接球(5),且固定杆(4)的另一端固定在第一转轴(3)上,所述第二混合箱(8)的左侧设置有第一混合箱(1),且第二混合箱(8)的上侧固定有第二入料口(9),所述出料口(10)的内部设置有第二阀门(11),且出料口(10)与第二混合箱(8)相连接,所述电机(12)分别与第一转轴(3)和第二转轴(13)相连接。

2. 根据权利要求1所述的一种便于粉碎结块化肥生产用的原料混合装置,其特征在于:所述固定杆(4)和连接球(5)设置有两组,且两组分别分布在第一转轴(3)的四周,并且两组错开布置。

3. 根据权利要求1所述的一种便于粉碎结块化肥生产用的原料混合装置,其特征在于:所述粉碎锥(6)均匀的分布在连接球(5)的表面上,且粉碎锥(6)与第一混合箱(1)的内壁之间留有距离。

4. 根据权利要求1所述的一种便于粉碎结块化肥生产用的原料混合装置,其特征在于:所述第二混合箱(8)的内部设置有第二转轴(13)和搅拌叶(14),且第二混合箱(8)与第一混合箱(1)之间设置有第一阀门(7)。

5. 根据权利要求1所述的一种便于粉碎结块化肥生产用的原料混合装置,其特征在于:所述第二入料口(9)的尺寸与第一入料口(2)的尺寸完全相同,且第二入料口(9)设置在电机(12)的右侧。

6. 根据权利要求1所述的一种便于粉碎结块化肥生产用的原料混合装置,其特征在于:所述电机(12)、第二转轴(13)和搅拌叶(14)与电机(12)、第一转轴(3)和固定杆(4)均构成转动结构,且搅拌叶(14)呈螺旋状分布在第二转轴(13)的四周。

## 一种便于粉碎结块化肥生产用的原料混合装置

### 技术领域

[0001] 本实用新型涉及有机肥生产设备技术领域,具体为一种便于粉碎结块化肥生产用的原料混合装置。

### 背景技术

[0002] 主要来源于植物和(或)动物,施于土壤以提供植物营养为其主要功能的含碳物料。经生物物质、动植物废弃物、植物残体加工而来,消除了其中的有毒有害物质,富含大量有益物质,包括:多种有机酸、肽类以及包括氮、磷、钾在内的丰富的营养元素。不仅能为农作物提供全面营养,而且肥效长,可增加和更新土壤有机质,促进微生物繁殖,改善土壤的理化性质和生物活性,是绿色食品生产的主要养分。有机肥在生产过程中,需要对不同的原料进行混合,这就需要使用到混合设备,目前的肥料混合设备都不便于将原料中结块的物质粉碎开来,这样导致混合物中残留有大量的块状物,从而降低了产品的质量,因此针对上述问题,需要对现有的设备进行改进。

### 实用新型内容

[0003] 本实用新型的目的在于提供一种便于粉碎结块化肥生产用的原料混合装置,以解决上述背景技术中提出的目前的肥料混合设备都不便于将原料中结块的物质粉碎开来,这样导致混合物中残留有大量的块状物,从而降低了产品的质量的问题。

[0004] 为实现上述目的,本实用新型提供如下技术方案:一种便于粉碎结块化肥生产用的原料混合装置,包括第一混合箱、固定杆、粉碎锥、第二混合箱、出料口和电机,所述第一混合箱的上侧设置有第一入料口,且第一混合箱的内部设置有第一转轴,所述固定杆的一端设置有连接球,且固定杆的另一端固定在第一转轴上,所述第二混合箱的左侧设置有第一混合箱,且第二混合箱的上侧固定有第二入料口,所述出料口的内部设置有第二阀门,且出料口与第二混合箱相连接,所述电机分别与第一转轴和第二转轴相连接。

[0005] 优选的,所述固定杆和连接球设置有两组,且两组分别分布在第一转轴的四周,并且两组错开布置。

[0006] 优选的,所述粉碎锥均匀的分布在连接球的表面上,且粉碎锥与第一混合箱的内壁之间留有距离。

[0007] 优选的,所述第二混合箱的内部设置有第二转轴和搅拌叶,且第二混合箱与第一混合箱之间设置有第一阀门。

[0008] 优选的,所述第二入料口的尺寸与第一入料口的尺寸完全相同,且第二入料口设置在电机的右侧。

[0009] 优选的,所述电机、第二转轴和搅拌叶与电机、第一转轴和固定杆均构成转动结构,且搅拌叶呈螺旋状分布在第二转轴的四周。

[0010] 与现有技术相比,本实用新型的有益效果是:该便于粉碎结块化肥生产用的原料混合装置,在第一转轴的两侧设置有多组固定杆和连接球,在混合的过程中,起到搅拌的作

用,便于加速物料的混合,并且在连接球上设置有粉碎锥,原料不停的混合,并与粉碎锥相碰撞,在粉碎锥的作用下被粉碎开来,这样减少了原料中块状物的存在,一是便于加速后续混合的速率,二是便于提高产品的质量,因此使用起来更为便捷,同时设置有第一混合箱和第二混合箱,第一混合箱起到预混合的作用,从而使不同的原料分开混合,不仅使原料混合的更充分,还加快了混合效率。

### 附图说明

[0011] 图1为本实用新型正视结构示意图;

[0012] 图2为本实用新型图1中A处放大结构示意图;

[0013] 图3为本实用新型俯视结构示意图。

[0014] 图中:1、第一混合箱,2、第一入料口,3、第一转轴,4、固定杆,5、连接球,6、粉碎锥,7、第一阀门,8、第二混合箱,9、第二入料口,10、出料口,11、第二阀门,12、电机,13、第二转轴,14、搅拌叶。

### 具体实施方式

[0015] 下面将结合本实用新型实施例中的附图,对本实用新型实施例中的技术方案进行清楚、完整地描述,显然,所描述的实施例仅仅是本实用新型一部分实施例,而不是全部的实施例。基于本实用新型中的实施例,本领域普通技术人员在没有做出创造性劳动前提下所获得的所有其他实施例,都属于本实用新型保护的范围。

[0016] 请参阅图1-3,本实用新型提供一种技术方案:一种便于粉碎结块化肥生产用的原料混合装置,包括第一混合箱1、第一入料口2、第一转轴3、固定杆4、连接球5、粉碎锥6、第一阀门7、第二混合箱8、第二入料口9、出料口10、第二阀门11、电机12、第二转轴13和搅拌叶14,第一混合箱1的上侧设置有第一入料口2,且第一混合箱1的内部设置有第一转轴3,固定杆4的一端设置有连接球5,固定杆4和连接球5设置有两组,且两组分别分布在第一转轴3的四周,并且两组错开布置,使原料可以均匀的混合开来,且固定杆4的另一端固定在第一转轴3上,粉碎锥6均匀的分布在连接球5的表面上,且粉碎锥6与第一混合箱1的内壁之间留有距离,便于对原料的硬块进行粉碎,第二混合箱8的左侧设置有第一混合箱1,且第二混合箱8的上侧固定有第二入料口9,第二入料口9的尺寸与第一入料口2的尺寸完全相同,且第二入料口9设置在电机12的右侧,便于分开将原料倒入第一混合箱1和第二混合箱8中,第二混合箱8的内部设置有第二转轴13和搅拌叶14,且第二混合箱8与第一混合箱1之间设置有第一阀门7,便于第一混合箱1中的物料进入第二混合箱8中进行混合,出料口10的内部设置有第二阀门11,且出料口10与第二混合箱8相连接,电机12分别与第一转轴3和第二转轴13相连接,电机12、第二转轴13和搅拌叶14与电机12、第一转轴3和固定杆4均构成转动结构,且搅拌叶14呈螺旋状分布在第二转轴13的四周,便于带动原料进行混合。

[0017] 工作原理:在使用该便于粉碎结块化肥生产用的原料混合装置时,首先将粉状原料从第一入料口2倒入第一混合箱1中,并将其他的原料通过第二入料口9倒入第二混合箱8中,然后接通电源,电机12分别带动第一转轴3与第二转轴13转动,第一转轴3带动固定杆4转动,固定杆4再带动连接球5转动,开始对原料进行搅拌,这个过程中,原料的硬块与粉碎锥6碰撞并粉碎开来,使不同的原料更容易混合,与此同时,第二转轴13带动搅拌叶14运动,

从而对第二混合箱8中的原料进行混合,第一混合箱1中的原料混合完毕后,打开第一阀门7,物料进入第二混合箱8中,此时搅拌叶14在第二转轴13的作用下,再次将不同的原料进行混合,这就是该混合装置的使用方法,且本说明书中未作详细描述的内容属于本领域专业技术人员公知的现有技术。

[0018] 尽管参照前述实施例对本实用新型进行了详细的说明,对于本领域的技术人员来说,其依然可以对前述各实施例所记载的技术方案进行修改,或者对其中部分技术特征进行等同替换,凡在本实用新型的精神和原则之内,所作的任何修改、等同替换、改进等,均应包含在本实用新型的保护范围之内。

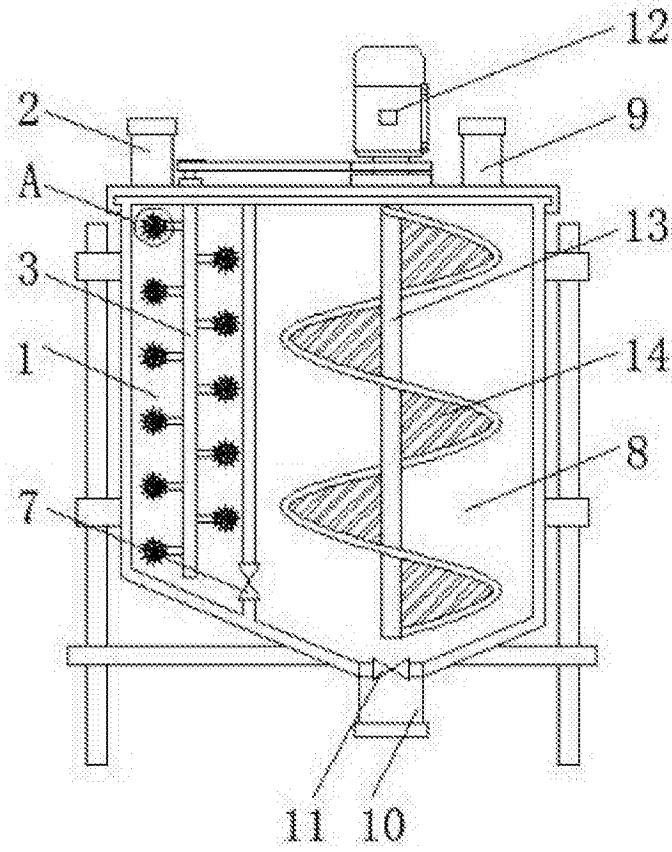


图1

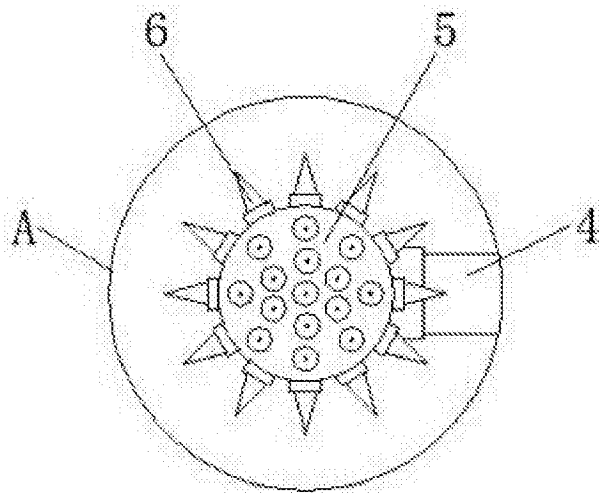


图2

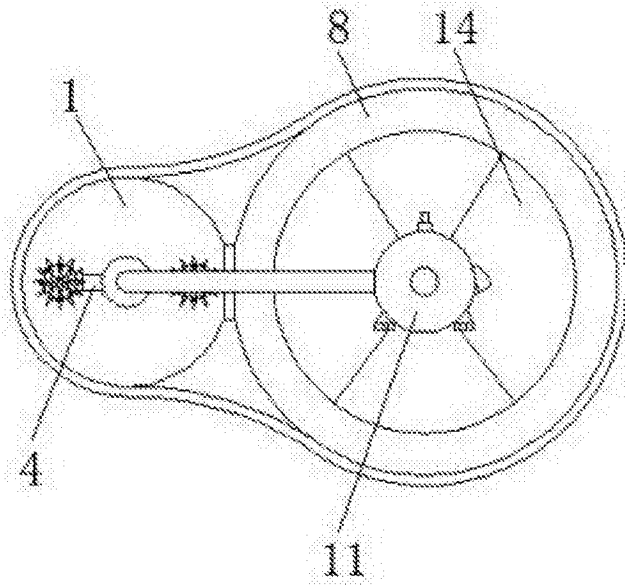


图3