

[19] 中华人民共和国国家知识产权局

[51] Int. Cl⁷
A47J 31/00
A47J 31/44



[12] 实用新型专利说明书

[21] ZL 专利号 03210115.5

[45] 授权公告日 2004 年 10 月 20 日

[11] 授权公告号 CN 2648965Y

[22] 申请日 2003.8.28 [21] 申请号 03210115.5

[73] 专利权人 上海环球环境工程有限公司

地址 201203 上海市浦东新区张江高科技园
区 3 坊中 A3-1 地块标准厂房 2 号

[72] 设计人 余 晨 夏 强

[74] 专利代理机构 上海智力专利商标事务所

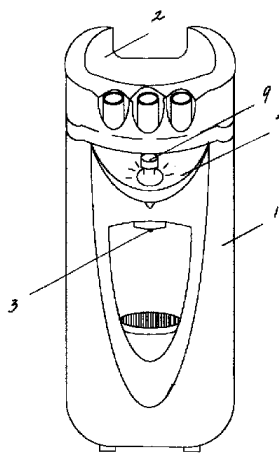
代理人 瞿 承 达

权利要求书 1 页 说明书 5 页 附图 7 页

[54] 实用新型名称 果汁饮水机

[57] 摘要

本实用新型公开了一种果汁饮水机。本新型的果汁饮水机包括机座、净水桶座及出水嘴，机座的上端端部与净水桶座之间设有带可插入浓缩果汁瓶的果汁瓶盘，其前端端部上设有一放水阀安装孔，放水阀由按钮、阀体及阀芯所构成，阀体的正端面的下端端部设有出水口，后端面的上端端部设有定位导片，中部设有净化水进口，下端端部设有浓缩果汁进口，净化水进口、浓缩果汁进口内均依次设有“O”形密封圈、钢球座、钢球、弹簧及接头，阀体的出水口与机座上的出水嘴联接，净化水进口与净化水出口联接，浓缩果汁进口分别与浓缩果汁瓶座下端联接，阀芯上端部设有按钮座，中部设有换档盘，下端端部设有拨动体，下端端面延伸有拨动盘，阀芯的下端部套装有弹簧，放水阀安置在果汁瓶盘前端端部的放水阀安装孔内。



1. 一种果汁饮水机，它包括机座（1）、净水桶座（2）及出水嘴（3），其特征在于所述的机座（1）的上端端部与净水桶座（2）之间的前端设有一带可插入浓缩果汁瓶的浓缩果汁瓶座（4）、（5）、（6）的果汁瓶盘（7），所述的果汁瓶盘（7）的前端端部上还设有一放水阀安装孔（8），所述的放水阀由按钮（9）、阀体（10）及阀芯（11）所构成，所述的阀体（10）的正端面的下端端部设有一出水口（12），后端面的上端端部设有一定位导片（13），中部设有一净化水进口（14），下端端部设有一浓缩果汁进口（15）、（16）、（17），所述的阀体（10）后端面上的净化水进口（14）、浓缩果汁进口（15）、（16）、（17）内均依次设有一“O”形密封圈、钢球座、钢球（18）、（19）、（20）、（21）、弹簧及接头，所述的阀体（10）的正端面的下端端部的出水口（12）由水管与机座（1）上的出水嘴（3）联接，所述的阀体（10）后端面的净化水进口（14）的接头通过水管与净水桶座（2）的净化水出口联接相通，所述的阀体（10）后端面的浓缩果汁进口（15）、（16）、（17）的接头分别由水管与浓缩果汁瓶座（4）、（5）、（6）下端互通联接，所述的阀芯（11）呈圆柱形状，其上端部设有一按钮座（22），中部设有一带若干凹槽的且下端面为弹簧座的换档盘（23），下端端部设有一呈突起的半圆拨动体（24），下端端面延伸有一细圆体且头部设有一呈盘形状的一侧底面带突起部的拨动盘（25），所述的阀芯（11）的下端部套装有一弹簧（26），所述的阀芯（11）连同所述的弹簧（26）一起装配在所述的阀体（10）内，所述的放水阀安置在所述的果汁瓶盘（7）前端端部的放水阀安装孔（8）内。

2. 根据权利要求1所述的果汁饮水机，其特征在于所述的阀体（10）后端面的净化水进口（14）大于所述的阀体（10）后端面的浓缩果汁进口（15）、（16）、（17）。

果汁饮水机

技术领域：

本实用新型涉及一种饮水机，特别是涉及一种果汁饮水机。

背景技术：

目前饮水机已在办公场所被广泛使用，并且，也逐步普及到家庭中应用，随着人们的生活水平的不断地上升，人们对饮水质量的要求也在逐渐提高，因运动的消耗，有的需要补充人体需要保持的水份，有的还要进一步增加其他必需的营养成份，另外，也有的为了改善饮水的口感，虽然，现有的饮水机品种繁多，不仅仅有常温下使用的饮水机，还增添有加温型饮水机、制冷型饮水机等等，但是，设计有增加净化水营养质量和口味的饮水机，日前还尚未在市场出现过。

发明内容：

本实用新型的目的是要提供一种改进的果汁饮水机，它不但能有效地实现提高饮水营养质量、改善饮水口味，而且，还保持原有的功能。

为了达到上述的目的本实用新型的解决方案是：本实用新型的果汁饮水机具有一机座，所述的机座上设置有一净水桶座及出水嘴，所述的机座的上端端部与所述的净水桶座之间的前端配设有一果汁瓶盘，所述的果汁瓶盘上安设有一可插入若干个浓缩果汁瓶的浓缩果汁瓶座，所述的果汁瓶盘的前端端部上还设有一放水阀安装孔，所述的放水阀包含有一按钮、阀体及阀芯，所述的阀体的正端面的下端端部制有一出水口，所述的阀体的后端面的上端端部设有一定位导片，所述的阀体的后端面的中部制有一净化水进口，所述的阀体的下端端部制有若干个浓缩果汁进口，所述的阀体后端面的净化水进口、浓缩果汁进口内分别按序配有一“O”形密封圈、钢球座、钢球、弹簧及联接头，所述的阀体正端面

下端端部的出水口由水管与所述的机座上的出水嘴形成固定联接，所述的阀体后端面的净化水进口的联接头与净水桶座的净化水出口之间通过水管密封联接，所述的阀体后端面的浓缩果汁进口的各联接头与浓缩果汁瓶座的下端之间由水管联接密封，所述的阀芯呈圆柱形状，所述的呈圆柱形状的阀芯的上端部制有一按钮座，所述的呈圆柱形状的阀芯的中部制有一换档盘，所述的换档盘的下端面设有一弹簧座，所述的呈圆柱形状的阀芯下端端部制有一呈突起的半圆拨动体，所述的呈圆柱形状的阀芯的下端端面延伸有一细圆体，所述的呈圆柱形状的阀芯延伸的细圆体的头部制有一呈盘形状的一侧底面带突起部的拨动盘，所述的阀芯的下端部套装有一弹簧，所述的阀芯与所述的弹簧都装置在所述的阀体内，所述的放水阀安装在所述的果汁瓶盘前端端部的放水阀安装孔内。

由于本实用新型改进了现有的饮水机，在饮水机上再增加了可安置浓缩果汁瓶的果汁瓶盘及具有可调节的放水阀，使饮水机成为果汁饮水机，既可提供原有的净化水饮用，又可配送出不同的果汁饮料品尝，提高饮水质量，保持身体健康，并且，结构简单，使用方便。

附图说明：

本实用新型的具体结构由以下的实施例及其附图给出。

图 1 是本实用新型的果汁饮水机的结构示意图。

图 2 是本实用新型的果汁饮水机的果汁瓶盘的俯视示意图。

图 3 是本实用新型的果汁饮水机放水阀的阀体的主视示意图。

图 4 是本实用新型的果汁饮水机放水阀的阀体的后视示意图。

图 5 是本实用新型的果汁饮水机放水阀的阀体的俯视示意图。

图 6 是沿图 5 中 A—A 线的剖面图。

图 7 是本实用新型的果汁饮水机放水阀的示意图。

具体实施方式：

以下将结合附图对本实用新型的果汁饮水机作进一步的详细描述。

参见图 1，该实用新型的果汁饮水机由机座（1）、果汁瓶盘（6）、净水桶座（2）及放水阀所组成。

参看图 1 和图 2，所述的机座（1）的正端面上配设有一出水嘴（3），所述的机座（1）的上端端部上放置有一净水桶座（2），所述的机座（1）的上端端部与所述的净水桶座（2）之间的前端装配有一果汁瓶盘（7），所述的果汁瓶盘（7）的内底面上设有浓缩果汁瓶座（4）、（5）、（6），所述的浓缩果汁瓶座（4）、（5）、（6）内可插入倒置后的浓缩果汁瓶口，所述的果汁瓶盘（7）的外端还制作有一放水阀安装孔（8），所述的放水阀由按钮（9）、阀体（10）及阀芯（11）所形成。

参照图 3、图 4、图 5 和图 6，所述的阀体（10）正端面的下端端部设有一出水口（12），所述的阀体（10）后端面的上端端部固定有一定位导片（13），所述的阀体（10）后端面的中部设有一净化水进口（14），所述的阀体（10）后端面的下端端部还设有一浓缩果汁进口（15）、（16）、（17），所述的阀体（10）后端面上的净化水进口（14）、浓缩果汁进口（15）、（16）、（17）内一一依次设有一“O”形密封圈、钢球座、钢球（18）、（19）、（20）、（21）、弹簧及接头，所述的阀体（10）后端面的净化水进口（14）的接头通过水管与净水桶座（2）的净化水出口联接，所述的阀体（10）后端面的浓缩果汁进口（15）、（16）、（17）的接头分别由水管与浓缩果汁瓶座（4）、（5）、（6）的下端联接，所述的阀体（10）正端面下端端部的出水口（12）与所述的机座（1）正端面上的出水嘴（3）通过水管形成联接固定。

参见图 1、图 2 和图 7，所述的阀芯（11）呈圆柱形状，所述的呈圆柱形状的阀芯（11）的上端部设有一按钮座（22），所述的呈圆柱形状的阀芯（11）的中部设有一带若干凹槽的换档盘（23），所述的换档

盘(23)的下端面设有一弹簧座,所述的呈圆柱形状的阀芯(11)的下端部设有一呈突起的半圆拨动体(24),所述的呈圆柱形状的阀芯(11)的下端端面延伸有一细圆体,所述的细圆体的头部设有一呈盘形状的拨动盘(25),所述的拨动盘(25)的一侧底面设有一突起部分,所述的呈圆柱形状的阀芯(11)的下端部套装有一弹簧(26),所述的套装有一所述的弹簧(26)的阀芯(11)是装置在所述的阀体(10)体内,所述的阀芯(11)上的换档盘(23)上共设有六档凹槽,第一档凹槽为空档,用以内部清洗,第二档凹槽为净化水与第一种浓缩果汁的混合液,第三档凹槽为纯净化水,第四档凹槽为净化水与第二种浓缩果汁的混合液,第五档凹槽为纯净化水,第六档凹槽为净化水与第三种浓缩果汁的混合液,所需的浓缩果汁的混合液由所述的阀芯(11)和所述的阀体(10)配合操作而取得,所述的放水阀是固定在所述的果汁瓶盘(7)前端端部的放水阀安装孔(8)内。

所述的果汁饮水机的使用,使用装上净水桶的所述的果汁饮水机时,先将浓缩果汁瓶上盖打开,接着,把浓缩果汁瓶倒插入所述的果汁瓶盘(7)内的所述的浓缩果汁瓶座(4)、(5)、(6)上,然后,旋转所述的放水阀上的按钮(9),带动所述的放水阀上的换档盘(23)转动,根据所需要的浓缩果汁位置,选择所述的换档盘(23)上凹槽并对准所述的阀体(10)后端面上端部上的定位导片(13),按撤所述的放水阀上的按钮(9),所述的阀芯(11)下端部套装着的弹簧(26)被压缩,所述的放水阀的阀芯(11)即下降,此时,所述的阀芯(11)上的呈突起的半圆拨动体(24)、呈盘形状的一侧底面带突起部的拨动盘(25)分别挤压所述的阀体(10)后端面的净化水进口(14)内侧半露出的钢球(18)和浓缩果汁进口(15)内侧半露出的钢球(19),净化水、浓缩果汁同时进入所述的放水阀的阀体(10)内混合,混合后的果

汁液通过所述的的阀体（10）正端面下端端部的出水口（12）、水管、出水嘴（3）流入杯中，最终成为一杯果汁饮料即可饮用，不仅解渴，还得到补充人体所需的营养，选择所述的换档盘（23）上凹槽并对准所述的阀体（10）上的定位导片（13），按撤所述的放水阀上的按钮（9）便可得到净化水或其中一种果汁饮料，使用所述的果汁饮水机要想得到一杯可口的果汁饮料是十分简单和方便的事情。

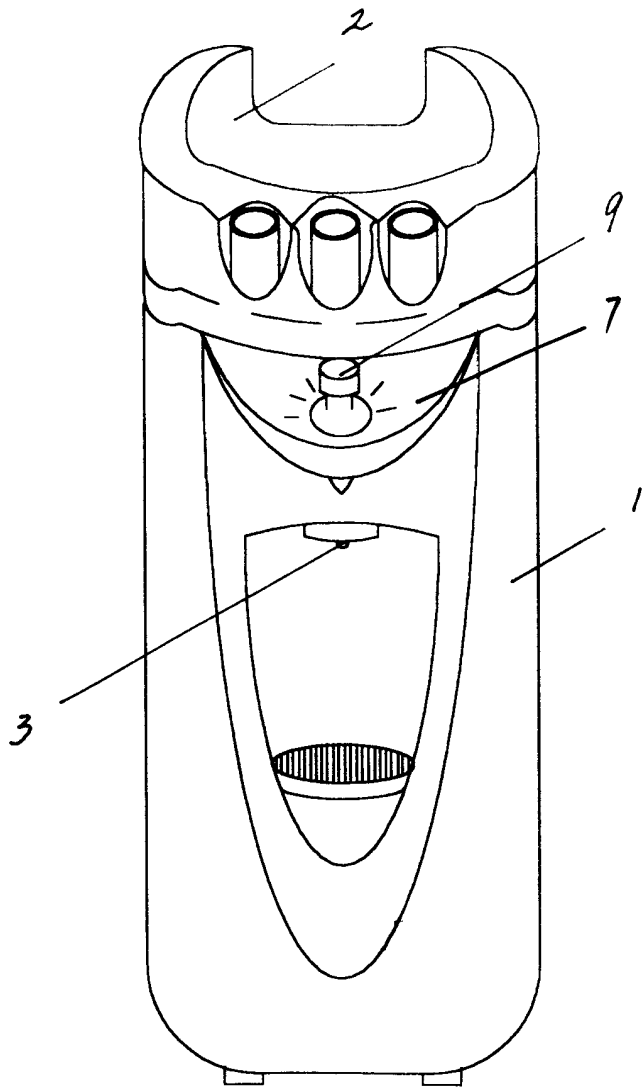


图 1

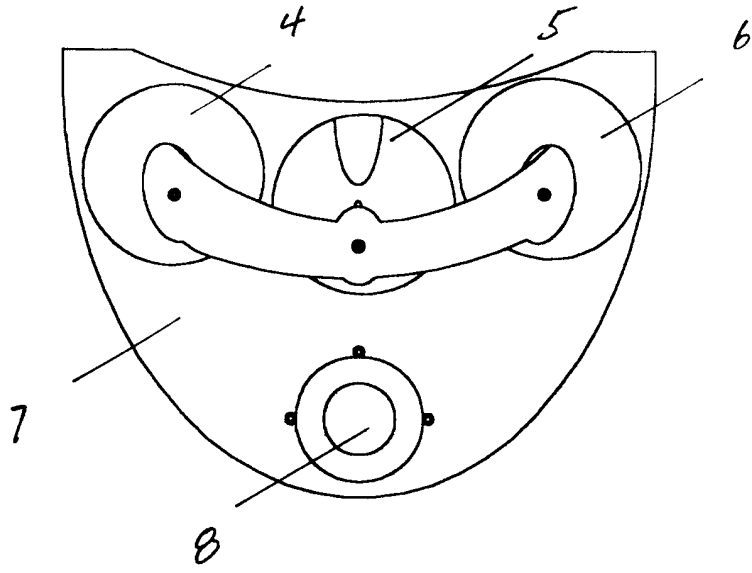


图 2

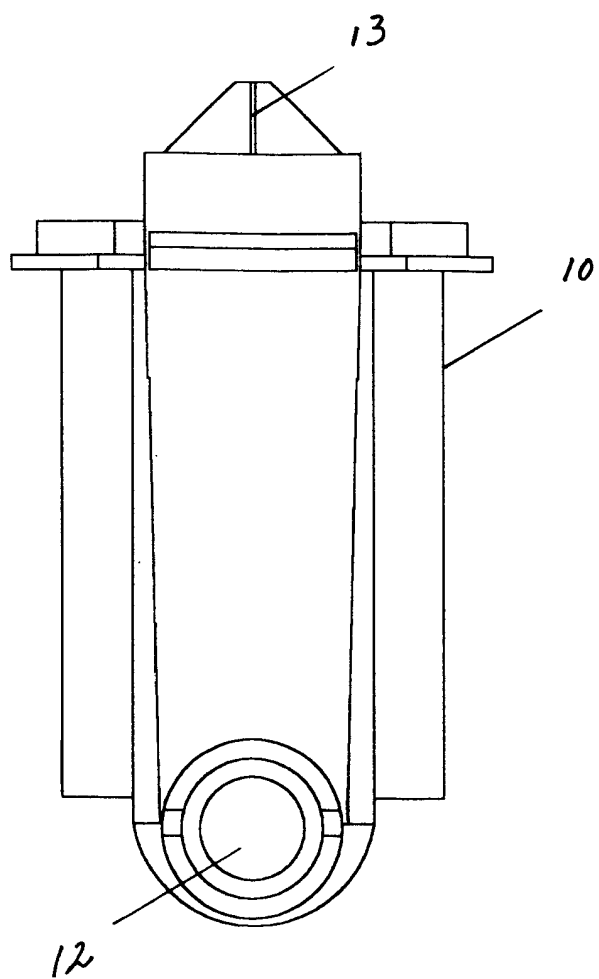


图 3

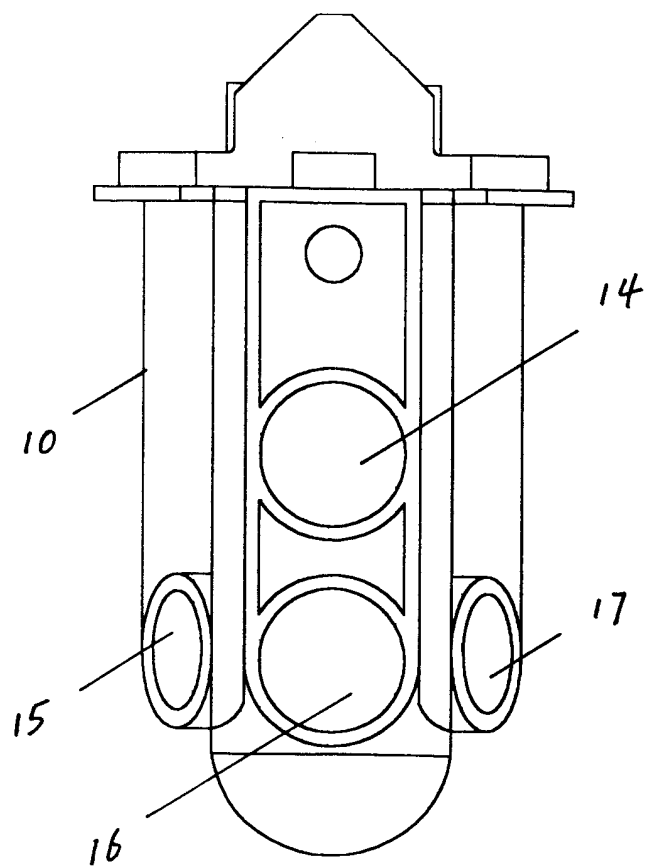


图 4

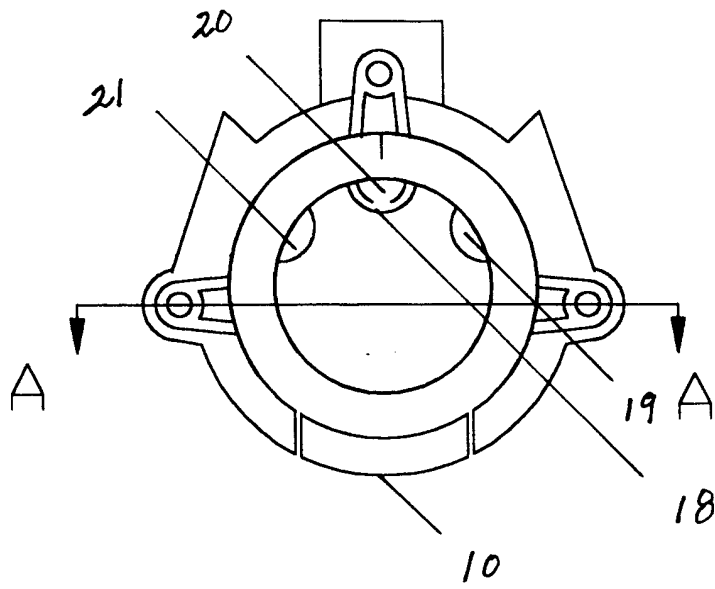


图 5

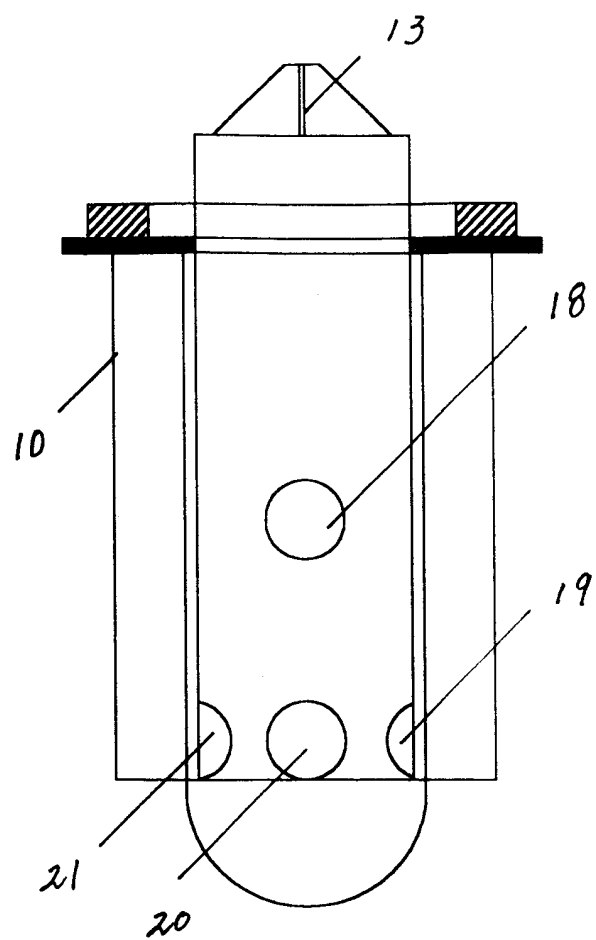


图 6

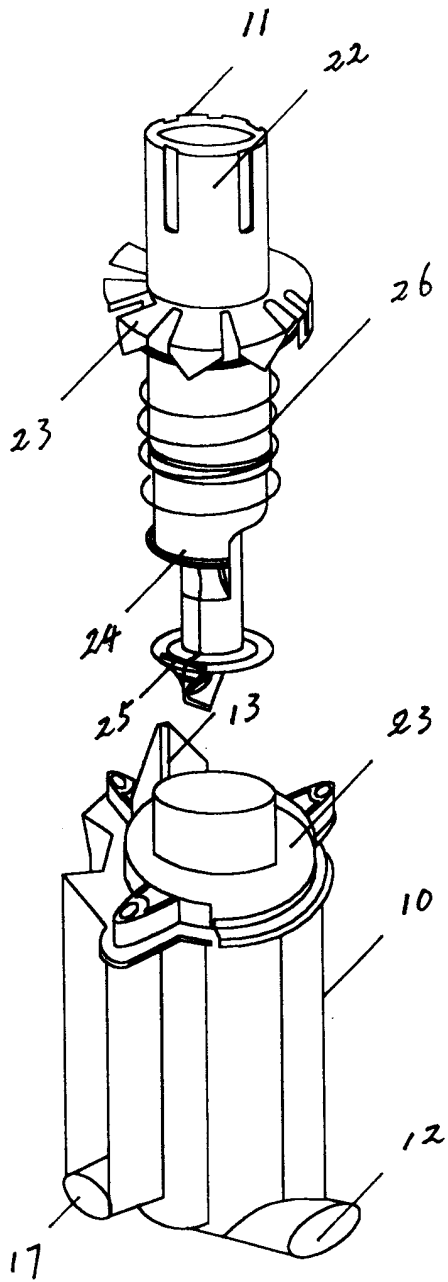


图 7