

(12) 특허협력조약에 의하여 공개된 국제출원

(19) 세계지식재산권기구
국제사무국



(43) 국제공개일
2012년 3월 22일 (22.03.2012)

PCT

(10) 국제공개번호
WO 2012/036409 A2

- (51) 국제특허분류:
H04L 1/18 (2006.01) H04B 7/26 (2006.01)
H04L 27/26 (2006.01)
- (21) 국제출원번호: PCT/KR2011/006611
- (22) 국제출원일: 2011년 9월 7일 (07.09.2011)
- (25) 출원언어: 한국어
- (26) 공개언어: 한국어
- (30) 우선권정보:
61/382,458 2010년 9월 13일 (13.09.2010) US
61/383,307 2010년 9월 15일 (15.09.2010) US
- (71) 출원인 (US 을(를) 제외한 모든 지정국에 대하여): 엘지전자 주식회사 (LG ELECTRONICS INC.) [KR/KR]; 서울 영등포구 여의도동 20, 150-721 Seoul (KR).
- (72) 발명자: 곁
- (75) 발명자/출원인 (US 에 한하여): 안준기 (AHN, Joonkui) [KR/KR]; 경기도 안양시 동안구 호계 1동 533번지 엘지전자 특허센터, 431-080 Gyeonggi-do (KR). 양석철 (YANG, Suckchel) [KR/KR]; 경기도 안

양시 동안구 호계 1동 533번지 엘지전자 특허센터, 431-080 Gyeonggi-do (KR). 김민규 (KIM, Mingyu) [KR/KR]; 경기도 안양시 동안구 호계 1동 533번지 엘지전자 특허센터, 431-080 Gyeonggi-do (KR). 서동연 (SEO, Dongyoun) [KR/KR]; 경기도 안양시 동안구 호계 1동 533번지 엘지전자 특허센터, 431-080 Gyeonggi-do (KR).

(74) 대리인: 김용인 (KIM, Yong In) 등; 서울 송파구 잠실동 175-9 현대빌딩 7층 KBK 특허법률사무소, 138-861 Seoul (KR).

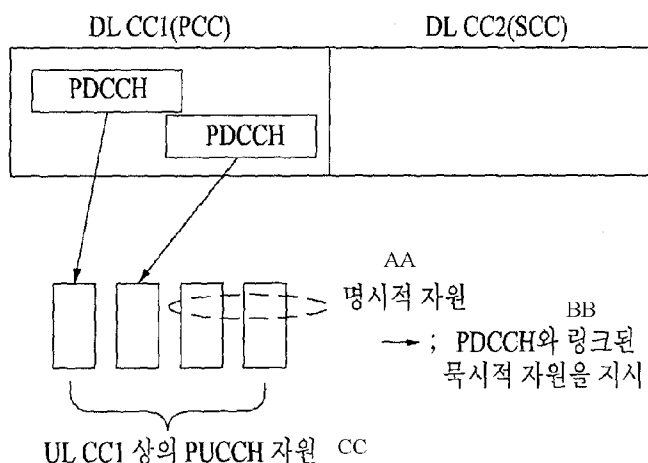
(81) 지정국 (별도의 표시가 없는 한, 가능한 모든 종류의 국내 권리의 보호를 위하여): AE, AG, AL, AM, AO, AT, AU, AZ, BA, BB, BG, BH, BR, BW, BY, BZ, CA, CH, CL, CN, CO, CR, CU, CZ, DE, DK, DM, DO, DZ, EC, EE, EG, ES, FI, GB, GD, GE, GH, GM, GT, HN, HR, HU, ID, IL, IN, IS, JP, KE, KG, KM, KN, KP, KR, KZ, LA, LC, LK, LR, LS, LT, LU, LY, MA, MD, ME, MG, MK, MN, MW, MX, MY, MZ, NA, NG, NI, NO, NZ, OM, PE, PG, PH, PL, PT, QA, RO, RS, RU, RW, SC, SD, SE, SG, SK, SL, SM, ST, SV, SY, TH, TJ, TM, TN, TR, TT, TZ, UA, UG, US, UZ, VC, VN, ZA, ZM, ZW.

[다음 쪽 계속]

(54) Title: METHOD AND DEVICE FOR TRANSMITTING CONTROL INFORMATION

(54) 발명의 명칭: 제어 정보를 전송하는 방법 및 이를 위한 장치

[도 14]



AA ... Explicit resource
BB ... Indicate implicit resource linked with PDCCH
CC ... PUCCH resource on UL CC1

(57) Abstract: The present invention relates to a wireless communication system. Specifically, the present invention relates to a method for transmitting uplink control information and to an apparatus for same. The present invention relates to a method and to a device for said method which comprises the steps of selecting one uplink control channel resource corresponding to a plurality of HARQ-ACKs from among a plurality of uplink control channel resources, and transmitting a bit value corresponding to the plurality of HARQ-ACKs by using the selected uplink control channel resource.

(57) 요약서: 본 발명은 무선 통신 시스템에 관한 것이다. 구체적으로, 본 발명은 상향링크 제어 정보를 전송하는 방법 및 이를 위한 장치에 관한 것으로서, 복수의 상향링크 제어 채널 자원으로부터 복수의 HARQ-ACK에 대응하는 하나의 상향링크 제어 채널 자원을 선택하는 단계; 및 상기 선택된 상향링크 제어 채널 자원을 이용하여 상기 복수의 HARQ-ACK에 대응하는 비트 값을 전송하는 단계를 포함하는 방법 및 이를 위한 장치에 관한 것이다.

WO 2012/036409 A2



(84) 지정국 (별도의 표시가 없는 한, 가능한 모든 종류의 역내 권리의 보호를 위하여): ARIPO (BW, GH, GM, KE, LR, LS, MW, MZ, NA, SD, SL, SZ, TZ, UG, ZM, ZW), 유라시아 (AM, AZ, BY, KG, KZ, MD, RU, TJ, TM), 유럽 (AL, AT, BE, BG, CH, CY, CZ, DE, DK, EE, ES, FI, FR, GB, GR, HR, HU, IE, IS, IT, LT, LU, LV, MC, MK, MT, NL, NO, PL, PT, RO, RS, SE, SI, SK,

SM, TR), OAPI (BF, BJ, CF, CG, CI, CM, GA, GN, GQ, GW, ML, MR, NE, SN, TD, TG).

공개:

- 국제조사보고서 없이 공개하며 보고서 접수 후 이를 별도 공개함 (규칙 48.2(g))

【명세서】

【발명의 명칭】

제어 정보를 전송하는 방법 및 이를 위한 장치

【기술분야】

5 본 발명은 무선 통신 시스템에 관한 것으로서, 구체적으로 제어 정보를 전송하는 방법 및 이를 위한 장치에 관한 것이다.

【배경기술】

무선 통신 시스템이 음성이나 데이터 등과 같은 다양한 종류의 통신 서비스를 제공하기 위해 광범위하게 전개되고 있다. 일반적으로 무선통신 시스템은
10 가용한 시스템 자원(대역폭, 전송 파워 등)을 공유하여 다중 사용자와의 통신을 지원할 수 있는 다중 접속(multiple access) 시스템이다. 다중 접속 시스템의 예들로는 CDMA(code division multiple access) 시스템, FDMA(frequency division multiple access) 시스템, TDMA(time division multiple access) 시스템, OFDMA(orthogonal frequency division multiple access) 시스템, SC-FDMA(single
15 carrier frequency division multiple access) 시스템 등이 있다.

【발명의 내용】

【해결하려는 과제】

본 발명의 목적은 무선 통신 시스템에서 상향링크 제어 정보를 효율적으로 전송하는 방법 및 이를 위한 장치를 제공하는데 있다. 본 발명의 다른 목적은
20 멀티캐리어 상황에서 제어 정보, 바람직하게는 ACK/NACK 정보를 효율적으로 전송하는 방법 및 이를 위한 장치를 제공하는데 있다.

본 발명에서 이루고자 하는 기술적 과제들은 상기 기술적 과제로 제한되지 않으며, 언급하지 않은 또 다른 기술적 과제들은 아래의 기재로부터 본 발명이 속하는 기술분야에서 통상의 지식을 가진 자에게 명확하게 이해될 수 있을 것이다.

25 **【과제의 해결 수단】**

본 발명의 일 양상으로, 무선 통신 시스템에서 복수의 셀이 구성된 통신 장치가 상향링크 제어정보를 전송하는 방법에 있어서, 하나의 셀 상에서 복수의

PDCCH(Physical Downlink Control CHannel) 신호를 수신하는 단계; 상기 복수의 PDCCH가 지시하는 복수의 PDSCH(Physical Downlink Shared CHannel) 신호를 수신하는 단계; 상기 복수의 PDSCH 신호에 대응하는 복수의 HARQ ACK(Hybrid Automatic Repeat reQuest - Acknowledgement)을 생성하는 단계; 및 복수의 PUCCH(Physical Uplink Control CHannel) 자원 중 하나의 PUCCH 자원을 이용하여 상기 복수의 HARQ-ACK에
 5 대응하는 비트 값을 전송하는 단계를 포함하고, 상기 복수의 PUCCH 자원은, 각 PDCCH 신호의 전송을 위한 자원 인덱스와 링크된 복수의 제1 PUCCH 자원과 상위 계층에 의해 구성된 적어도 하나의 제2 PUCCH 자원을 포함하는 방법이 제공된다.

본 발명의 다른 양상으로, 무선 통신 시스템에서 복수의 셀이 구성된
 10 상황에서 상향링크 제어정보를 전송하도록 구성된 통신 장치에 있어서, 무선 주파수(Radio Frequency, RF) 유닛; 및 프로세서를 포함하고, 상기 프로세서는 하나의 셀 상에서 복수의 PDCCH(Physical Downlink Control CHannel) 신호를 수신하며, 상기 복수의 PDCCH가 지시하는 복수의 PDSCH(Physical Downlink Shared CHannel) 신호를 수신하고, 상기 복수의 PDSCH 신호에 대응하는 복수의 HARQ ACK(Hybrid Automatic
 15 Repeat reQuest - Acknowledgement)을 생성하며, 복수의 PUCCH(Physical Uplink Control CHannel) 자원 중 하나의 PUCCH 자원을 이용하여 상기 복수의 HARQ-ACK에 대응하는 비트 값을 전송하도록 구성되고, 상기 복수의 PUCCH 자원은, 각 PDCCH 신호의 전송을 위한 자원 인덱스와 링크된 복수의 제1 PUCCH 자원과 상위 계층에 의해 구성된 적어도 하나의 제2 PUCCH 자원을 포함하는 통신 장치가 제공된다.

20 바람직하게, 상기 복수의 PDCCH 신호 중 적어도 하나는 HARQ-ACK을 위한 자원 지시 정보를 포함하고, 상기 HARQ-ACK을 위한 자원 지시 정보는 상기 적어도 하나의 제2 PUCCH 자원을 변형하는데 사용된다.

바람직하게, 상기 HARQ-ACK을 위한 자원 지시 정보는 오프셋 값을 포함한다.

바람직하게, 상기 HARQ-ACK을 위한 자원 지시 정보는 세컨더리 셀 상에서
 25 전송되는 PDSCH 신호에 대응하는 PDCCH 신호의 TPC(Transmit Power Field) 필드에 포함된다.

바람직하게, 상기 복수의 PDCCH 신호 중 적어도 하나는 HARQ-ACK을 위한 자원

지시 정보를 포함하고, 상기 HARQ-ACK을 위한 자원 지시 정보는 상기 상위 계층에 의해 구성된 제2 PUCCH 자원 후보 세트로부터 상기 적어도 하나의 제2 PUCCH 자원을 지시하는 정보를 포함한다.

바람직하게, 상기 제1 PUCCH 자원은 해당 PDCCH 신호의 전송을 위한 가장 작은 CCE(Control Channel Element) 인덱스를 이용하여 주어진다.

바람직하게, 상기 복수의 PDCCH 신호는 프라이머리 셀 상에서 수신된다.

【발명의 효과】

본 발명에 의하면, 무선 통신 시스템에서 상향링크 제어 정보를 효율적으로 전송할 수 있다. 또한, 멀티캐리어 상황에서 제어 정보, 바람직하게는 ACK/NACK 정보를 효율적으로 전송할 수 있다.

본 발명에서 얻을 수 있는 효과는 이상에서 언급한 효과들로 제한되지 않으며, 언급하지 않은 또 다른 효과들은 아래의 기재로부터 본 발명이 속하는 기술분야에서 통상의 지식을 가진 자에게 명확하게 이해될 수 있을 것이다.

【도면의 간단한 설명】

본 발명에 관한 이해를 돕기 위해 상세한 설명의 일부로 포함되는, 첨부 도면은 본 발명에 대한 실시예를 제공하고, 상세한 설명과 함께 본 발명의 기술적 사상을 설명한다.

도 1은 무선 프레임(radio frame)의 구조를 예시한다.

도 2는 하향링크 슬롯의 자원 그리드를 예시한다.

도 3은 하향링크 서브프레임의 구조를 나타낸다.

도 4는 상향링크 서브프레임의 구조를 예시한다.

도 5는 PUCCH 포맷을 PUCCH 영역에 물리적으로 매핑하는 예를 나타낸다.

도 6은 PUCCH 포맷 2/2a/2b의 슬롯 레벨 구조를 나타낸다.

도 7은 PUCCH 포맷 1a/1b의 슬롯 레벨 구조를 나타낸다.

도 8은 ACK/NACK을 위한 PUCCH 자원을 결정하는 예를 나타낸다.

도 9는 캐리어 병합(Carrier Aggregation, CA) 통신 시스템을 예시한다.

도 10은 복수의 캐리어가 병합된 경우의 스케줄링을 예시한다.

도 11~16은 본 발명의 실시예에 따른 ACK/NACK 자원 할당 방법을 예시한다.

도 17은 본 발명에 일 실시예에 적용될 수 있는 기지국 및 단말을 예시한다.

【발명을 실시하기 위한 구체적인 내용】

5 이하의 기술은 CDMA(code division multiple access), FDMA(frequency division multiple access), TDMA(time division multiple access), OFDMA(orthogonal frequency division multiple access), SC-FDMA(single carrier frequency division multiple access) 등과 같은 다양한 무선 접속 시스템에 사용될 수 있다. CDMA는 UTRA(Universal Terrestrial Radio Access)나 CDMA2000과 같은 무선 기술(radio
10 technology)로 구현될 수 있다. TDMA는 GSM(Global System for Mobile communications)/GPRS(General Packet Radio Service)/EDGE(Enhanced Data Rates for GSM Evolution)와 같은 무선 기술로 구현될 수 있다. OFDMA는 IEEE 802.11 (Wi-Fi), IEEE 802.16 (WiMAX), IEEE 802-20, E-UTRA(Evolved UTRA) 등과 같은 무선 기술로 구현될 수 있다. UTRA는 UMTS(Universal Mobile Telecommunications System)의
15 일부이다. 3GPP(3rd Generation Partnership Project) LTE(long term evolution)는 E-UTRA를 사용하는 E-UMTS(Evolved UMTS)의 일부로서 하향링크에서 OFDMA를 채용하고 상향링크에서 SC-FDMA를 채용한다. LTE-A(Advanced)는 3GPP LTE의 진화된 버전이다.

20 설명을 명확하게 하기 위해, 3GPP LTE/LTE-A를 위주로 기술하지만 본 발명의 기술적 사상이 이에 제한되는 것은 아니다. 또한, 이하의 설명에서 사용되는 특정(特定) 용어들은 본 발명의 이해를 돕기 위해서 제공된 것이며, 이러한 특정 용어의 사용은 본 발명의 기술적 사상을 벗어나지 않는 범위에서 다른 형태로 변경될 수 있다.

도 1은 무선 프레임의 구조를 예시한다.

25 도 1을 참조하면, 무선 프레임은 10개의 서브프레임을 포함한다. 서브프레임은 시간 도메인에서 두 개의 슬롯을 포함한다. 서브프레임을 전송하는 시간이 전송 시간 간격(Transmission Time Interval, TTI)으로 정의된다. 예를 들어, 하나의

서브프레임은 1ms의 길이를 가질 수 있고, 하나의 슬롯은 0.5ms의 길이를 가질 수 있다. 하나의 슬롯은 시간 도메인에서 복수의 OFDM(Orthogonal Frequency Division Multiplexing) 또는 SC-FDMA(Single Carrier Frequency Division Multiple Access) 심볼을 가진다. LTE는 하향링크에서 OFDMA를 사용하고 상향링크에서 SC-FDMA를 사용하므로, OFDM 또는 SC-FDMA 심볼은 하나의 심볼 기간을 나타낸다. 자원 블록(Resource Block, RB)은 자원 할당 유닛이고, 하나의 슬롯에서 복수의 연속된 부반송파를 포함한다. 무선 프레임의 구조는 예시적으로 도시된 것이다. 무선 프레임에 포함되는 서브프레임의 개수, 서브프레임에 포함되는 슬롯의 개수, 슬롯에 포함되는 심볼의 개수는 다양한 방식으로 변형될 수 있다.

10 도 2는 하향링크 슬롯의 자원 그리드를 예시한다.

도 2를 참조하면, 하향링크 슬롯은 시간 도메인에서 복수의 OFDM 심볼을 포함한다. 하나의 하향링크 슬롯은 7(6)개의 OFDM 심볼을 포함하고 자원 블록은 주파수 도메인에서 12개의 부반송파를 포함할 수 있다. 자원 그리드 상의 각 요소(element)는 자원 요소(Resource Element, RE)로 지칭된다. 하나의 RB는 15 12×7(6)개의 RE를 포함한다. 하향링크 슬롯에 포함되는 RB의 개수 N_{RB} 는 하향링크 전송 대역에 의존한다. 상향링크 슬롯의 구조는 하향링크 슬롯의 구조와 동일하되, OFDM 심볼이 SC-FDMA 심볼로 대체된다.

도 3은 하향링크 서브프레임의 구조를 예시한다.

도 3을 참조하면, 서브프레임의 첫 번째 슬롯에서 앞부분에 위치한 최대 20 3(4)개의 OFDM 심볼은 제어 채널이 할당되는 제어 영역에 대응한다. 남은 OFDM 심볼은 PDSCH(Physical Downlink Shared CHannel)가 할당되는 데이터 영역에 해당한다. PDSCH는 전송블록(Transport Block, TB) 혹은 그에 대응하는 부호어(CodeWord, CW)를 나르는데 사용된다. 전송블록은 전송 채널을 통해 MAC 계층으로부터 PHY 계층으로 전달된 데이터 블록을 의미한다. 부호어는 전송 블록의 25 부호화된 버전에 해당한다. 전송블록과 부호어의 대응 관계는 스와핑에 따라 달라질 수 있다. 본 명세서에서 PDSCH, 전송블록, 부호어는 서로 혼용된다. LTE에서 사용되는 하향링크 제어 채널의 예는 PCFICH(Physical Control Format Indicator

Channel), PDCCH(Physical Downlink Control Channel), PHICH(Physical hybrid ARQ indicator Channel) 등을 포함한다. PCFICH는 서브프레임의 첫 번째 OFDM 심볼에서 전송되고 서브프레임 내에서 제어 채널의 전송에 사용되는 OFDM 심볼의 개수에 관한 정보를 나른다. PHICH는 상향링크 전송에 대한 응답으로 HARQ ACK/NACK(Hybrid Automatic Repeat request acknowledgment/negative-acknowledgment) 신호를 나른다.

PDCCH를 통해 전송되는 제어 정보를 DCI(Downlink Control Information)라고 지칭한다. DCI는 단말 또는 단말 그룹을 위한 자원 할당 정보 및 다른 제어 정보를 포함한다. 예를 들어, DCI는 상향/하향링크 스케줄링 정보, 상향링크 전송(Tx) 파워 제어 명령 등을 포함한다. 다중-안테나 기술을 구성하기 위한 전송 모드 및 DCI 포맷의 정보 콘텐츠는 다음과 같다.

전송 모드(Transmission Mode)

- 전송 모드 1: Transmission from a single base station antenna port
- 전송 모드 2: Transmit diversity
- 전송 모드 3: Open-loop spatial multiplexing
- 전송 모드 4: Closed-loop spatial multiplexing
- 전송 모드 5: Multi-user MIMO
- 전송 모드 6: Closed-loop rank-1 precoding
- 전송 모드 7: Transmission using UE-specific reference signals

DCI 포맷

- 포맷 0: Resource grants for the PUSCH transmissions (uplink)
- 포맷 1: Resource assignments for single codeword PDSCH transmissions (transmission modes 1, 2 and 7)
 - 포맷 1A: Compact signaling of resource assignments for single codeword PDSCH (all modes)
 - 포맷 1B: Compact resource assignments for PDSCH using rank-1 closed loop precoding (mode 6)
 - 포맷 1C: Very compact resource assignments for PDSCH (e.g.

paging/broadcast system information)

- 포맷 1D: Compact resource assignments for PDSCH using multi-user MIMO (mode 5)

- 포맷 2: Resource assignments for PDSCH for closed-loop MIMO operation (mode 4)

- 포맷 2A: Resource assignments for PDSCH for open-loop MIMO operation (mode 3)

- 포맷 3/3A: Power control commands for PUCCH and PUSCH with 2-bit/1-bit power adjustments

10 상술한 바와 같이, PDCCH는 하향링크 공유 채널(downlink shared channel, DL-SCH)의 전송 포맷 및 자원 할당 정보, 상향링크 공유 채널(uplink shared channel, UL-SCH)의 전송 포맷 및 자원 할당 정보, 페이징 채널(paging channel, PCH) 상의 페이징 정보, DL-SCH 상의 시스템 정보, PDSCH 상에서 전송되는 랜덤 접속 응답과 같은 상위-계층 제어 메시지의 자원 할당 정보, 단말 그룹 내의 개별 단말들에 대한

15 Tx 파워 제어 명령 세트, Tx 파워 제어 명령, VoIP(Voice over IP)의 활성화 지시 정보 등을 나른다. 복수의 PDCCH가 제어 영역 내에서 전송될 수 있다. 단말은 복수의 PDCCH를 모니터링 할 수 있다. PDCCH는 하나 또는 복수의 연속된 제어 채널 요소(control channel element, CCE)들의 집합(aggregation) 상에서 전송된다. CCE는 PDCCH에 무선 채널 상태에 기초한 코딩 레이트를 제공하는데 사용되는 논리적 할당

20 유닛이다. CCE는 복수의 자원 요소 그룹(resource element group, REG)에 대응한다. PDCCH의 포맷 및 PDCCH 비트의 개수는 CCE의 개수에 따라 결정된다. 기지국은 단말에게 전송될 DCI에 따라 PDCCH 포맷을 결정하고, 제어 정보에 CRC(cyclic redundancy check)를 추가한다. CRC는 PDCCH의 소유자 또는 사용 목적에 따라 식별자(예, RNTI(radio network temporary identifier))로 마스킹 된다. 예를 들어,

25 PDCCH가 특정 단말을 위한 것일 경우, 해당 단말의 식별자(예, cell-RNTI (C-RNTI))가 CRC에 마스킹 될 수 있다. PDCCH가 페이징 메시지를 위한 것일 경우, 페이징 식별자(예, paging-RNTI (P-RNTI))가 CRC에 마스킹 될 수 있다. PDCCH가

시스템 정보(보다 구체적으로, 시스템 정보 블록(system information block, SIC))를 위한 것일 경우, SI-RNTI(system information RNTI)가 CRC에 마스킹 될 수 있다. PDCCH가 랜덤 접속 응답을 위한 것일 경우, RA-RNTI(random access-RNTI)가 CRC에 마스킹 될 수 있다.

5 도 4는 LTE에서 사용되는 상향링크 서브프레임의 구조를 예시한다.

 도 4를 참조하면, 상향링크 서브프레임은 복수(예, 2개)의 슬롯을 포함한다. 슬롯은 CP 길이에 따라 서로 다른 수의 SC-FDMA 심볼을 포함할 수 있다. 상향링크 서브프레임은 주파수 영역에서 데이터 영역과 제어 영역으로 구분된다. 데이터 영역은 PUSCH를 포함하고 음성 등의 데이터 신호를 전송하는데 사용된다. 제어
10 영역은 PUCCH를 포함하고 상향링크 제어 정보(Uplink Control Information, UCI)를 전송하는데 사용된다. PUCCH는 주파수 축에서 데이터 영역의 양끝 부분에 위치한 RB 쌍(RB pair)을 포함하며 슬롯을 경계로 호핑한다.

 PUCCH는 다음의 제어 정보를 전송하는데 사용될 수 있다.

 - SR(Scheduling Request): 상향링크 UL-SCH 자원을 요청하는데 사용되는
15 정보이다. OOK(On-Off Keying) 방식을 이용하여 전송된다.

 - HARQ ACK/NACK: PDSCH 상의 하향링크 데이터 패킷에 대한 응답 신호이다. 하향링크 데이터 패킷이 성공적으로 수신되었는지 여부를 나타낸다. 단일 하향링크 코드워드에 대한 응답으로 ACK/NACK 1비트가 전송되고, 두 개의 하향링크 코드워드에 대한 응답으로 ACK/NACK 2비트가 전송된다.

20 - CQI(Channel Quality Indicator): 하향링크 채널에 대한 피드백 정보이다. MIMO(Multiple Input Multiple Output)-관련 피드백 정보는 RI(Rank Indicator) 및 PMI(Precoding Matrix Indicator)를 포함한다. 서브프레임 당 20비트가 사용된다.

 단말이 서브프레임에서 전송할 수 있는 제어 정보(UCI)의 양은 제어 정보 전송에 가용한 SC-FDMA의 개수에 의존한다. 제어 정보 전송에 가용한 SC-FDMA는
25 서브프레임에서 참조 신호 전송을 위한 SC-FDMA 심볼을 제외하고 남은 SC-FDMA 심볼을 의미하고, SRS(Sounding Reference Signal)가 설정된 서브프레임의 경우 서브프레임의 마지막 SC-FDMA 심볼도 제외된다. 참조 신호는 PUCCH의 코히어런트

검출에 사용된다. PUCCH는 전송되는 정보에 따라 7개의 포맷을 지원한다.

표 1은 LTE에서 PUCCH 포맷과 UCI의 매핑 관계를 나타낸다.

【표 1】

PUCCH 포맷	상향링크 제어 정보 (Uplink Control Information, UCI)
포맷 1	SR(Scheduling Request) (비변조된 파형)
포맷 1a	1-비트 HARQ ACK/NACK (SR 존재/비존재)
포맷 1b	2-비트 HARQ ACK/NACK (SR 존재/비존재)
포맷 2	CQI (20개의 코딩된 비트)
포맷 2	CQI 및 1- 또는 2-비트 HARQ ACK/NACK (20비트) (확장 CP만 해당)
포맷 2a	CQI 및 1-비트 HARQ ACK/NACK (20+1개의 코딩된 비트)
포맷 2b	CQI 및 2-비트 HARQ ACK/NACK (20+2개의 코딩된 비트)

도 5는 PUCCH 포맷을 PUCCH 영역에 물리적으로 매핑하는 예를 나타낸다.

5 도 5를 참조하면, PUCCH 포맷은 밴드-에지(edge)로부터 시작해서 안쪽으로 PUCCH 포맷 2/2a/2b(CQI)(예, PUCCH 영역 $m = 0, 1$), PUCCH 포맷 2/2a/2b(CQI) 또는 PUCCH 포맷 1/1a/1b(SR/HARQ ACK/NACK)(예, 존재할 경우 PUCCH 영역 $m = 2$), 및 PUCCH 포맷 1/1a/1b(SR/HARQ ACK/NACK)(예, PUCCH 영역 $m = 3, 4, 5$) 순으로 RB들 상에 매핑되어 전송된다. PUCCH 포맷 2/2a/2b(CQI)에 사용될 수 있는 PUCCH RB의 개수
10 $N_{RB}^{(2)}$ 는 셀 내에서 브로드캐스트 시그널링을 통해 단말에게 전송된다.

 단말이 CQI를 보고하는 주기(periodicity) 및 빈도(frequency resolution)는 기지국에 의해 제어된다. 시간 도메인에서 주기적 CQI 보고 방식 및 비주기적 CQI 보고 방식이 지원된다. PUCCH 포맷 2는 주기적 CQI 보고에 사용된다. 다만, 주기적 CQI 보고에서, CQI 전송이 예정된 서브프레임에 PUSCH가 스케줄링 되어 있다면,
15 CQI는 데이터에 피기백 된 뒤에 PUSCH를 통해 전송된다. 비주기적 CQI 보고에는 PUSCH가 사용된다. 이를 위해, 기지국은 단말에게 개별 CQI 보고를 상향링크 데이터 전송을 위해 스케줄링된 자원(즉, PUSCH)에 임베디드(embedded) 하여 전송할 것을 지시한다.

 도 6은 PUCCH 포맷 2/2a/2b의 슬롯 레벨 구조를 나타낸다. PUCCH 포맷
20 2/2a/2b는 CQI 전송에 사용된다. 노멀(normal) CP(Cyclic Prefix)인 경우 슬롯 내에서 SC-FDMA #1 및 #5는 DM RS(Demodulation Reference Signal) 전송에 사용된다. 확장(extended) CP인 경우 슬롯 내에서 SC-FDMA #3만 DM RS 전송에 사용된다.

 도 6을 참조하면, 서브프레임 레벨에서 10비트 CQI 정보가 레이트 1/2

평처링된 (20, k) Reed-Muller 코드를 사용하여 20개의 코딩(coded) 비트로 채널 코딩된다(미도시). 그 후, 코딩 비트는 스크램블을 거쳐(미도시), QPSK(Quadrature Phase Shift Keying) 성상(constellation)에 매핑된다(QPSK 변조). 스크램블은 PUSCH 데이터의 경우와 유사하게 길이-31 골드 시퀀스를 이용하여 수행될 수 있다. 10개의 QPSK 변조 심볼이 생성되고 각 슬롯에서 5개의 QPSK 변조 심볼($d_0 \sim d_4$)이 해당 SC-FDMA 심볼을 통해 전송된다. 각각의 QPSK 변조 심볼은 IFFT(Inverse Fast Fourier Transform) 이전에 길이-12의 베이스(base) RS 시퀀스($r_{u,0}$)를 변조하는데 사용된다. 결과적으로 RS 시퀀스는 QPSK 변조 심볼의 값에 따라 시간 도메인에서 사이클릭 쉬프트 된다($d_x * r_{u,0}$, $x=0 \sim 4$). QPSK 변조 심볼과 곱해진 RS 시퀀스는 사이클릭 쉬프트된다($a_{cs,x}$, $x=1, 5$). 사이클릭 쉬프트의 개수가 N인 경우, 동일한 CQI PUCCH RB 상에 N개의 단말이 다중화 될 수 있다. DM RS 시퀀스는 주파수 도메인에서 CQI 시퀀스와 유사하지만, CQI 변조 심볼에 의해 변조되지 않는다.

CQI의 주기적 보고를 위한 파라미터/자원은 상위 계층(예, RRC(Radio Resource Control)) 시그널링에 의해 반-정적(semi-static)으로 구성된다. 예를 들어, CQI 전송을 위해 PUCCH 자원 인덱스 $n_{PUCCH}^{(2)}$ 가 설정되었다면, CQI는 PUCCH 자원 인덱스 $n_{PUCCH}^{(2)}$ 와 링크된 CQI PUCCH 상에서 주기적으로 전송된다. PUCCH 자원 인덱스 $n_{PUCCH}^{(2)}$ 는 PUCCH RB와 사이클릭 쉬프트(a_{cs})를 지시한다.

도 7은 PUCCH 포맷 1a/1b의 슬롯 레벨 구조를 나타낸다. PUCCH 포맷 1a/1b는 ACK/NACK 전송에 사용된다. 노멀 CP인 경우 SC-FDMA #2/#3/#4가 DM RS (Demodulation Reference Signal) 전송에 사용된다. 확장 CP인 경우 SC-FDMA #2/#3이 DM RS 전송에 사용된다. 따라서, 슬롯에서 4개의 SC-FDMA 심볼이 ACK/NACK 전송에 사용된다. 편의상, PUCCH 포맷 1a/1b를 PUCCH 포맷 1이라고 통칭한다.

도 7을 참조하면, 1비트[b(0)] 및 2비트[b(0)b(1)] ACK/NACK 정보는 각각 BPSK 및 QPSK 변조 방식에 따라 변조되며, 하나의 ACK/NACK 변조 심볼이 생성된다(d_0). ACK/NACK 정보에서 각각의 비트[b(i), $i=0,1$]는 해당 DL 전송 블록에 대한 HARQ 응답을 나타내며, 포지티브 ACK일 경우 해당 비트는 1로 주어지고 네거티브 ACK(NACK)일 경우 해당 비트는 0으로 주어진다. 표 2는 기존 LTE에서 PUCCH 포맷 1a

및 1b를 위해 정의된 변조 테이블을 나타낸다.

【표 2】

PUCCH 포맷	$b(0), \dots, b(M_{\text{bit}} - 1)$	$d(0)$
1a	0	1
	1	-1
1b	00	1
	01	-j
	10	j
	11	-1

PUCCH 포맷 1a/1b는 상술한 CQI와 마찬가지로 주파수 도메인에서 사이클릭 쉬프트($\alpha_{cs,x}$)를 수행하는 것 외에, 직교 커버(예, Walsh-Hadamard 또는 DFT 코드)(w_0, w_1, w_2, w_3)를 이용하여 시간 도메인 확산을 한다. PUCCH 포맷 1a/1b의 경우, 주파수 및 시간 도메인 모두에서 코드 다중화가 사용되므로 보다 많은 단말이 동일한 PUCCH RB 상에 다중화 될 수 있다.

서로 다른 단말로부터 전송되는 RS는 UCI와 동일한 방법을 이용하여 다중화된다. PUCCH ACK/NACK RB를 위한 SC-FDMA 심볼에서 지원되는 사이클릭 쉬프트의 개수는 셀-특정(cell-specific) 상위 계층 시그널링 파라미터 $\Delta_{\text{shift}}^{\text{PUCCH}}$ 에 의해 구성될 수 있다. $\Delta_{\text{shift}}^{\text{PUCCH}} \in \{1, 2, 3\}$ 는 각각 쉬프트 값이 12, 6 및 4인 것을 나타낸다. 시간-도메인 CDM에서 ACK/NACK에 실제 사용될 수 있는 확산 코드의 개수는 RS 심볼의 개수에 의해 제한될 수 있다. 적은 수의 RS 심볼로 인해 RS 심볼의 다중화 용량(multiplexing capacity)이 UCI 심볼의 다중화 용량보다 작기 때문이다.

도 8은 ACK/NACK을 위한 PUCCH 자원을 결정하는 예를 나타낸다. LTE 시스템에서 ACK/NACK을 위한 PUCCH 자원은 각 단말에게 미리 할당되어 있지 않고, 복수의 PUCCH 자원을 셀 내의 복수의 단말들이 매 시점마다 나눠서 사용한다. 구체적으로, 단말이 ACK/NACK을 전송하는데 사용하는 PUCCH 자원은 해당 하향링크 데이터에 대한 스케줄링 정보를 나르는 PDCCH에 대응된다. 각각의 하향링크 서브프레임에서 PDCCH가 전송되는 전체 영역은 복수의 CCE(Control Channel Element)로 구성되고, 단말에게 전송되는 PDCCH는 하나 이상의 CCE로 구성된다. 단말은 자신이 수신한 PDCCH를 구성하는 CCE들 중 특정 CCE (예, 첫 번째 CCE)에 대응되는 PUCCH 자원을 통해 ACK/NACK을 전송한다.

도 8을 참조하면, 하향링크 컴포넌트 반송파(DownLink Component Carrier, DL CC)에서 각 사각형은 CCE를 나타내고, 상향링크 컴포넌트 반송파(Uplink Component Carrier, UL CC)에서 각 사각형은 PUCCH 자원을 나타낸다. 각각의 PUCCH 인덱스는 ACK/NACK을 위한 PUCCH 자원에 대응된다. 도 8에서와 같이 4~6 번 CCE로 구성된 PDCCH를 통해 PDSCH에 대한 정보가 전달된다고 가정할 경우, 단말은 PDCCH를 구성하는 첫 번째 CCE인 4번 CCE에 대응되는 4번 PUCCH를 통해 PDSCH에 대한 ACK/NACK을 전송한다. 도 8은 DL CC에 최대 N개의 CCE가 존재할 때에 UL CC에 최대 M개의 PUCCH가 존재하는 경우를 예시한다. N=M일 수도 있지만 M값과 N값을 다르게 설계하고 CCE와 PUCCH들의 매핑이 겹치게 하는 것도 가능하다.

구체적으로, LTE 시스템에서 ACK/NACK 전송을 위한 PUCCH 인덱스는 다음과 같이 정해진다.

【수학식 1】

$$n^{(1)}_{PUCCH} = n_{CCE} + N^{(1)}_{PUCCH}$$

$n^{(1)}_{PUCCH}$ 는 ACK/NACK/DTX을 전송하기 위한 PUCCH 포맷 1의 자원 인덱스를 나타내고, $N^{(1)}_{PUCCH}$ 는 상위계층으로부터 전달받는 시그널링 값을 나타내며, n_{CCE} 는 PDCCH 전송에 사용된 CCE 인덱스 중에서 가장 작은 값을 나타낸다. $n^{(1)}_{PUCCH}$ 로부터 PUCCH 포맷 1a/1b를 위한 사이클릭 쉬프트, 직교 커버 및 PRB(Physical Resource Block)가 얻어진다. PUCCH 자원들은 서로 직교한다. 일반적으로, 기지국은 PDCCH 전송을 위한 CCE의 개수와 동일한 개수의 PUCCH 자원을 점유해야 한다. 그러나, PDCCH 전송을 위한 CCE의 개수가 2 이상인 경우, 첫 번째 CCE 이외의 남은 CCE 인덱스에 맵핑되는 PUCCH 인덱스는 실제 PUCCH 전송에 사용되지 못한다.

LTE 시스템이 TDD 방식으로 동작하는 경우, 단말은 서로 다른 시점의 서브프레임을 통해 수신한 복수의 PDSCH에 대해 하나의 다중화된 ACK/NACK 신호를 전송한다. 구체적으로, 단말은 PUCCH 선택 전송(PUCCH selection) 방식을 이용하여 복수의 PDSCH에 대해 하나의 다중화된 ACK/NACK 신호를 전송한다. PUCCH 선택 전송은 ACK/NACK 선택 방식 또는 ACK/NACK 다중화 방식으로도 지칭된다. PUCCH 선택 전송 방식에서 단말은 복수의 하향링크 데이터를 수신한 경우에 다중화된 ACK/NACK

신호를 전송하기 위해 복수의 상향링크 물리 채널 자원을 점유한다. 일 예로, 단말은 복수의 PDSCH를 수신한 경우에 각각의 PDSCH를 지시하는 PDCCH의 특정 CCE를 이용하여 동일한 수의 PUCCH 자원을 점유할 수 있다. 이 경우, 점유한 복수의 PUCCH 자원 중 어느 PUCCH 자원을 선택하는가와 선택한 PUCCH 자원에 적용되는 변조/부호화된 내용의 조합을 이용하여 다중화된 ACK/NACK 신호를 전송할 수 있다.

표 3은 LTE 시스템에 정의된 PUCCH 선택 전송 방식을 나타낸다.

【표 3】

HARQ-ACK(0), HARQ-ACK(1), HARQ-ACK(2), HARQ-ACK(3)	Subframe	
	$n^{(1)}_{PUCCH,x}$	b(0), b(1)
ACK, ACK, ACK, ACK	$n^{(1)}_{PUCCH,1}$	1, 1
ACK, ACK, ACK, NACK/DTX	$n^{(1)}_{PUCCH,1}$	1, 0
NACK/DTX, NACK/DTX, NACK, DTX	$n^{(1)}_{PUCCH,2}$	1, 1
ACK, ACK, NACK/DTX, ACK	$n^{(1)}_{PUCCH,1}$	1, 0
NACK, DTX, DTX, DTX	$n^{(1)}_{PUCCH,0}$	1, 0
ACK, ACK, NACK/DTX, NACK/DTX	$n^{(1)}_{PUCCH,1}$	1, 0
ACK, NACK/DTX, ACK, ACK	$n^{(1)}_{PUCCH,3}$	0, 1
NACK/DTX, NACK/DTX, NACK/DTX, NACK	$n^{(1)}_{PUCCH,3}$	1, 1
ACK, NACK/DTX, ACK, NACK/DTX	$n^{(1)}_{PUCCH,2}$	0, 1
ACK, NACK/DTX, NACK/DTX, ACK	$n^{(1)}_{PUCCH,0}$	0, 1
ACK, NACK/DTX, NACK/DTX, NACK/DTX	$n^{(1)}_{PUCCH,0}$	1, 1
NACK/DTX, ACK, ACK, ACK	$n^{(1)}_{PUCCH,3}$	0, 1
NACK/DTX, NACK, DTX, DTX	$n^{(1)}_{PUCCH,1}$	0, 0
NACK/DTX, ACK, ACK, NACK/DTX	$n^{(1)}_{PUCCH,2}$	1, 0
NACK/DTX, ACK, NACK/DTX, ACK	$n^{(1)}_{PUCCH,3}$	1, 0
NACK/DTX, ACK, NACK/DTX, NACK/DTX	$n^{(1)}_{PUCCH,1}$	0, 1
NACK/DTX, NACK/DTX, ACK, ACK	$n^{(1)}_{PUCCH,3}$	0, 1
NACK/DTX, NACK/DTX, ACK, NACK/DTX	$n^{(1)}_{PUCCH,2}$	0, 0
NACK/DTX, NACK/DTX, NACK/DTX, ACK	$n^{(1)}_{PUCCH,3}$	0, 0
DTX, DTX, DTX, DTX	N/A	N/A

표 3에서, HARQ-ACK(i)는 i-번째 데이터 유닛($0 \leq i \leq 3$)의 HARQ ACK/NACK/DTX

결과를 나타낸다. DTX(Discontinuous Transmission)는 HARQ-ACK(i)에 대응하는 데이터 유닛의 전송이 없거나 단말이 HARQ-ACK(i)에 대응하는 데이터 유닛의 존재를 검출하지 못한 경우를 나타낸다. 본 명세서에서 HARQ-ACK은 ACK/NACK과 혼용된다. 각각의 데이터 유닛과 관련하여 최대 4개의 PUCCH 자원(즉, $n^{(1)}_{\text{PUCCH},0} \sim n^{(1)}_{\text{PUCCH},3}$)이 점유될 수 있다. 다중화된 ACK/NACK은 점유된 PUCCH 자원으로부터 선택된 하나의 PUCCH 자원을 통해 전송된다. 표 3에 기재된 $n^{(1)}_{\text{PUCCH},x}$ 는 실제로 ACK/NACK을 전송하는데 사용되는 PUCCH 자원을 나타낸다. $b(0)b(1)$ 은 선택된 PUCCH 자원을 통해 전송되는 두 비트를 나타내며 QPSK 방식으로 변조된다. 일 예로, 단말이 4개의 데이터 유닛을 성공적으로 복호한 경우, 단말은 $n^{(1)}_{\text{PUCCH},1}$ 와 연결된 PUCCH 자원을 통해 (1,1)을 기지국으로 전송한다. PUCCH 자원과 QPSK 심볼의 조합이 가능한 ACK/NACK 가정을 모두 나타내기에 부족하므로 일부의 경우를 제외하고는 NACK과 DTX는 커플링된다(NACK/DTX, N/D).

LTE-A 시스템에서, 단일 PDCCH를 위한 ACK/NACK 전송을 위해, 복수의 PUCCH 자원이 고려될 수 있다. 예를 들어, 상향링크에서 다중 안테나를 이용한 전송 다이버시티 기법이 적용될 경우, 동일한 ACK/NACK 신호가 서로 다른 안테나를 위한 서로 다른 PUCCH 자원 상에서 전송되어야 한다. 이 경우, LTE 시스템과 유사하게, 첫 번째 PUCCH 인덱스는 대응되는 PDCCH 전송에 사용된 첫 번째 CCE 인덱스에 따라 결정될 수 있다. 그러나, 첫 번째 PUCCH 인덱스 이외의 다른 PUCCH 인덱스에 대한 할당 방법은 LTE 시스템에 존재하지 않는다.

도 9는 캐리어 병합(Carrier Aggregation, CA) 통신 시스템을 예시한다. LTE-A 시스템은 보다 넓은 주파수 대역을 위해 복수의 상/하향링크 주파수 블록을 모아 더 큰 상/하향링크 대역폭을 사용하는 캐리어 병합(carrier aggregation 또는 bandwidth aggregation) 기술을 사용한다. 각 주파수 블록은 컴포넌트 캐리어(Component Carrier, CC)를 이용해 전송된다. 컴포넌트 캐리어는 해당 주파수 블록을 위한 캐리어 주파수 (또는 중심 캐리어, 중심 주파수)로 이해될 수 있다.

도 9를 참조하면, 복수의 상/하향링크 컴포넌트 캐리어(Component Carrier, CC)들을 모아서 더 넓은 상/하향링크 대역폭을 지원할 수 있다. 각각의 CC들은

주파수 영역에서 서로 인접하거나 비-인접할 수 있다. 각 콤포넨트 캐리어의 대역폭은 독립적으로 정해질 수 있다. UL CC의 개수와 DL CC의 개수가 다른 비대칭 캐리어 병합도 가능하다. 예를 들어, DL CC 2개 UL CC 1개인 경우에는 2:1로 대응되도록 구성이 가능하다. DL CC/UL CC 링크는 시스템에 고정되어 있거나

5 반-정적으로 구성될 수 있다. 또한, 시스템 전체 대역이 N개의 CC로 구성되더라도 특정 단말이 모니터링/수신할 수 있는 주파수 대역은 $M(<N)$ 개의 CC로 한정될 수 있다. 캐리어 병합에 대한 다양한 파라미터는 셀 특정(cell-specific), 단말 그룹 특정(UE group-specific) 또는 단말 특정(UE-specific) 방식으로 설정될 수 있다. 한편, 제어 정보는 특정 CC를 통해서만 송수신 되도록 설정될 수 있다. 이러한 특정

10 CC를 프라이머리 CC(Primary CC, PCC)(또는 앵커 CC)로 지칭하고, 나머지 CC를 세컨더리 CC(Secondary CC, SCC)로 지칭할 수 있다.

LTE-A는 무선 자원을 관리하기 위해 셀(cell)의 개념을 사용한다. 셀은 하향링크 자원과 상향링크 자원의 조합으로 정의되며, 상향링크 자원은 필수 요소는 아니다. 따라서, 셀은 하향링크 자원 단독, 또는 하향링크 자원과 상향링크 자원으로

15 구성될 수 있다. 캐리어 병합이 지원되는 경우, 하향링크 자원의 캐리어 주파수(또는, DL CC)와 상향링크 자원의 캐리어 주파수(또는, UL CC) 사이의 링크지(linkage)는 시스템 정보에 의해 지시될 수 있다. 프라이머리 주파수(또는 PCC) 상에서 동작하는 셀을 프라이머리 셀(Primary Cell, PCell)로 지칭하고, 세컨더리 주파수(또는 SCC) 상에서 동작하는 셀을 세컨더리 셀(Secondary Cell, SCell)로 지칭할 수 있다. PCell은 단말이 초기 연결 설정(initial connection

20 establishment) 과정을 수행하거나 연결 재-설정 과정을 수행하는데 사용된다. PCell은 핸드오버 과정에서 지시된 셀을 지칭할 수도 있다. SCell은 RRC 연결이 설정이 이루어진 이후에 구성 가능하고 추가적인 무선 자원을 제공하는데 사용될 수 있다. PCell과 SCell은 서빙 셀로 통칭될 수 있다. 따라서, RRC_CONNECTED 상태에

25 있지만 캐리어 병합이 설정되지 않았거나 캐리어 병합을 지원하지 않는 단말의 경우, PCell로만 구성된 서빙 셀이 단 하나 존재한다. 반면, RRC_CONNECTED 상태에 있고 캐리어 병합이 설정된 단말의 경우, 하나 이상의 서빙 셀이 존재하고, 전체

서빙 셀에는 PCell과 전체 SCell이 포함된다. 캐리어 병합을 위해, 네트워크는 초기 보안 활성화(initial security activation) 과정이 개시된 이후, 연결 설정 과정에서 초기에 구성되는 PCell에 부가하여 하나 이상의 SCell을 캐리어 병합을 지원하는 단말을 위해 구성할 수 있다.

- 5 도 10은 복수의 캐리어가 병합된 경우의 스케줄링을 예시한다. 3개의 DL CC가 병합되었다고 가정한다. DL CC A가 PDCCH CC로 설정되었다고 가정한다. DL CC A~C는 서빙 CC, 서빙 캐리어, 서빙 셀 등으로 지칭될 수 있다. CIF가 디스에이블 된 경우, 각각의 DL CC는 LTE PDCCH 규칙에 따라 CIF 없이 자신의 PDSCH를 스케줄링 하는 PDCCH만을 전송할 수 있다. 반면, 단말-특정 (또는 단말-그룹-특정 또는 셀-특정)
- 10 상위 계층 시그널링에 의해 CIF가 이네이블 된 경우, DL CC A(PDCCH CC)는 CIF를 이용하여 DL CC A의 PDSCH를 스케줄링 하는 PDCCH뿐만 아니라 다른 CC의 PDSCH를 스케줄링 하는 PDCCH도 전송할 수 있다. 이 경우, PDCCH CC로 설정되지 않은 DL CC B/C에서는 PDCCH가 전송되지 않는다. 따라서, DL CC A(PDCCH CC)는 DL CC A와 관련된 PDCCH 서치 스페이스, DL CC B와 관련된 PDCCH 서치 스페이스 및 DL CC C와 관련된
- 15 PDCCH 서치 스페이스를 모두 포함해야 한다.

LTE-A는 복수의 DL CC를 통해 전송된 복수의 PDSCH에 대한 복수의 ACK/NACK 정보/신호를 특정 UL CC(예, UL PCC 또는 UL PCell)를 통해 피드백하는 것을 고려하고 있다. 설명을 위해, 단말이 어떤 DL CC에서 SU-MIMO(Single User Multiple Input Multiple Output) 모드로 동작하여 2개의 부호어(혹은 전송블록)를 수신한다고

20 가정하자. 이 경우, 단말은 해당 DL CC에 대해 ACK/ACK, ACK/NACK, NACK/ACK, NACK/NACK의 총 4개의 피드백 상태, 혹은 DTX까지 포함하여 최대 5개의 피드백 상태를 전송할 수 있어야 한다. 만약, 해당 DL CC가 단일 부호어(혹은 전송블록)를 지원하도록 설정된 경우, 해당 DL CC에 대해 ACK, NACK, DTX의 최대 3개 상태가 존재한다. 만약, NACK을 DTX와 동일하게 처리하면, 해당 DL CC에 대해 ACK,

25 NACK/DTX의 총 2개의 피드백 상태가 존재하게 된다. 따라서, 단말이 최대 5개의 DL CC를 병합하고 모든 CC에서 SU-MIMO 모드로 동작한다면 최대 55개의 전송 가능한 피드백 상태를 가질 수 있고 이를 표현하기 위한 ACK/NACK 페이로드 사이즈는 총 12

비트가 된다. 만약, DTX를 NACK과 동일하게 처리한다면 피드백 상태 수는 45개가 되고 이를 표현하기 위한 ACK/NACK 페이로드 사이즈는 총 10 비트가 된다.

이를 위해, LTE-A에서는 멀티캐리어 상황에서 기존의 PUCCH 포맷 1a/1b와 ACK/NACK 다중화(즉, ACK/NACK 선택) 방법을 이용하여 복수의 ACK/NACK 정보/신호를
5 전송하는 것이 논의되고 있다. 이 때, 각 단말이 ACK/NACK 전송을 위해 복수의 PUCCH 자원을 확보하는 방식은 묵시적(implicit) 방식과 명시적(explicit) 방식으로 나눌 수 있다. 묵시적 방식은 기존 LTE에서와 같이 PDSCH를 스케줄링하는 PDCCH에 링크된 PUCCH 자원을 단말에게 할당하는 방식이다(수학식 1 참조). 명시적 방식은 RRC 시그널링 등을 통해 단말이 사용할 PUCCH 자원을 미리 할당하는 방식이다. 따라서,
10 ACK/NACK 채널 선택을 위해 묵시적 자원을 사용하거나, 명시적 자원을 사용하거나, 묵시적 자원과 명시적 자원의 조합을 사용하는 방식을 고려할 수 있다.

본 발명은 각 단말의 ACK/NACK 전송을 위한 PUCCH 자원이 다른 단말의 PUCCH 자원과 충돌하는 것을 피하기 위해, PDSCH-스케줄링 PDCCH를 통해 ARI(ACK/NACK resource index)와 같은 정보를 전송하여 해당 단말의 ACK/NACK 전송을 위한 PUCCH
15 자원을 변경할 것을 제안한다. 또한, 본 발명은 단말에게 할당되는 묵시적/명시적 PUCCH 자원의 조합에 따라 ARI를 적용하는 방식을 구체적으로 제안한다.

편의상, 이하의 설명은 단말에 대해 2개의 DL CC가 설정(configure)되고, 단말은 각 DL CC의 PDSCH를 통해 최대 2개의 MIMO 부호어(예, 전송 블록)를 수신하는 경우를 가정한다. 또한, 복수의 ACK/NACK은 ACK/NACK 채널 선택 방식을 이용하여
20 전송된다고 가정한다. 이를 위해, 단말은 최대 4개의 부호어(혹은 전송 블록)에 대응하는 최대 4비트 ACK/NACK 정보를 전송할 수 있도록 4개의 PUCCH 자원을 점유한다고 가정한다. 또한, 단말은 복수의 DL CC를 통해 PDSCH를 스케줄링하는 PDCCH를 수신하지만 ACK/NACK 전송을 위한 PUCCH 자원은 특정 UL CC(예, UL PCC)(예, DL PCC와 링크된 UL CC)내에서만 할당 받는다고 가정한다. 상술한 가정은 발명의
25 설명을 돕기 위한 것으로서, 본 발명이 이로 제한되는 것은 아니다. 본 발명은 단말이 임의의 수의 DL CC들로 구성되고 각 DL CC에서 임의의 수의 MIMO 부호어를 수신하여 이에 필요한 수의 PUCCH 자원을 사용하는 경우에 적용될 수 있다.

또한, 이하의 설명은 각각의 DL CC를 통해 최대 2개의 MIMO 부호어(예, 전송 블록)를 PDSCH를 통해 수신하는 경우를 가정하므로, 한 개의 PDCCH에 대해 2개의 PUCCH 자원이 확보되는 경우를 예시한다. 본 예는 각각의 DL CC를 통해 최대 1개의 부호어(예, 전송 블록)를 PDSCH를 통해 수신하고, ACK/NACK 신호를 다중 안테나 전송 기법(예, 전송 다이버시티)을 이용하여 전송하는 경우에도 적용될 수 있다. 예를 들어, 2Tx 전송을 위해, 한 개의 PDCCH에 대해 2개의 PUCCH 자원이 확보될 수 있다.

이하의 설명에서, PCC PDCCH는 PCC 상에서 수신된 PDCCH, 혹은 대응되는 PDSCH가 PCC 상에서 수신된 PDCCH를 의미한다. 유사하게, SCC PDCCH는 SCC 상에서 수신된 PDCCH, 혹은 대응되는 PDSCH가 SCC 상에서 수신된 PDCCH를 의미한다. CC는 셀과 혼용되고, PCC는 PCell과 혼용되며, SCC는 SCell과 혼용된다.

실시예 1: 복수의 PDCCH 모니터링 CC를 통해 PDCCH가 전송되고 모든 PDCCH에 대하여 묵시적 자원을 사용하는 경우

도 11은 본 실시예에 따른 ACK/NACK 전송을 위한 PUCCH 자원의 할당 방법을 예시한다. 본 예는 모든 PDCCH에 대하여 묵시적 자원을 사용하는 경우를 예시한다.

도 11을 참조하면, 단말은 복수의 DL CC를 통해 PDSCH-스케줄링 PDCCH를 수신할 수 있다. 도면은 PCC 및 SCC 상에서 각각 하나의 PDCCH가 수신되는 경우를 예시한다. 이후, 단말은 각각의 PDCCH에 대응하는 PDSCH 신호를 수신한다. MIMO 모드인 경우, 각각의 PDSCH를 통해 최대 2개의 부호어가 전송될 수 있다. 본 예의 경우, 단말은 최대 4개의 부호어에 대하여 ACK/NACK을 전송할 수 있도록 각 PDCCH에 링크된 2개의 PUCCH 자원을 할당 받을 수 있다. 이후, 단말은 ACK/NACK 채널 선택 방식을 이용하여 복수의 ACK/NACK을 피드백한다. 즉, 단말은 복수의 PUCCH 자원 중 하나를 이용하여 복수의 ACK/NACK에 대응하는 비트 값을 전송한다.

PDCCH에 링크된 2개의 PUCCH 자원은 예를 들어 해당 PDCCH를 구성하는 첫 번째 CCE(즉, CCE 인덱스 = n_{CCE})와 링크된 PUCCH 자원과 첫 번째 CCE에 인접한 CCE(즉, CCE 인덱스 = $n_{CCE}+1$)와 링크된 PUCCH 자원일 수 있다. 이 때, 해당 UL CC에 두 개의 DL CC에 대한 ACK/NACK 전송용 PUCCH 자원들을 DL CC별로 따로 확보하지 않고 공유하는 경우에는 PCC PDCCH에 링크된 PUCCH 자원들과 SCC PDCCH에 링크된

PUCCH 자원들이 충돌할 수 있다.

따라서, 본 예는 서로 다른 PDCCH 모니터링 CC를 통해 송신되는 PDCCH에 링크된 묵시적 PUCCH 자원을 ACK/NACK 전송에 사용하는 경우, PDCCH를 통해 알려 주는 ARI 정보를 통해 해당 PDCCH에 링크된 PUCCH 자원을 변경하는 방식을 제안한다.

5 예를 들어, ARI 정보를 통해 해당 PDCCH에 링크된 PUCCH 자원에 대하여 특정 오프셋만큼 자원을 변경할 수 있다. 즉, ARI 정보는 PUCCH 자원을 변경하지 않는 경우와, PUCCH 자원을 하나 혹은 복수의 오프셋 값들 중 하나로 변경하는 경우를 포함할 수 있다. ARI 정보는 SCC PDCCH에만 포함되어 해당 PDCCH에 링크된 PUCCH 자원의 위치만 변경할 수 있다. 혹은 ARI 정보는 PCC PDCCH에만 포함되어 해당
 10 PDCCH에 링크된 PUCCH 자원의 위치만 변경할 수 있다. 혹은 ARI 정보는 PCC PDCCH 및 SCC PDCCH 모두에 포함될 수 있다.

복수의 PDCCH가 ARI 정보를 포함하는 경우, 각 PDCCH 안의 ARI 정보는 해당 PDCCH에 링크된 PUCCH 자원들에 대해서만 적용될 수 있다. 예를 들어, SCC PDCCH가 송신되는 SCC가 복수인 경우, 각 SCC PDCCH 안의 ARI 정보는 해당 PDCCH에 링크된
 15 PUCCH 자원들에 대해서만 적용될 수 있다. 즉, SCC PDCCH들의 ARI 정보는 각각 독립적으로 설정될 수 있다.

ARI(예, 오프셋 값)는 PUCCH 인덱스를 변경하는데 사용될 수 있다. 그 결과, 변경된 PUCCH 인덱스로부터 변경된 사이클릭 쉬프트, 변경된 직교 커버 및/또는 변경된 PRB가 얻어질 수 있다. 또한, ARI(예, 오프셋 값)는 사이클릭 쉬프트, 직교
 20 커버 및 PRB 중 적어도 하나를 직접 변경하는데 사용될 수 있다.

수학식 2는 ARI 정보를 이용하여 묵시적 PUCCH 자원을 변경하는 예를 나타낸다. 본 예는 이후의 실시예에서 묵시적 PUCCH 자원을 변경하는 경우에도 유사하게 적용될 수 있다.

【수학식 2】

25 PCC PDCCH

$$n_{PUCCH,1}^{(1)} = n_{CCE,PCC} + N_{PUCCH}^{(1)}$$

$$n_{PUCCH,2}^{(1)} = n_{CCE,PCC} + 1 + N_{PUCCH}^{(1)}$$

SCC PDCCH

$$n^{(1)}_{PUCCH,3} = n_{CCE,SCC} + a + N^{(1)}_{PUCCH}$$

$$n^{(1)}_{PUCCH,4} = n_{CCE,SCC} + a + 1 + N^{(1)}_{PUCCH}$$

여기서, $n^{(1)}_{PUCCH,x}$ ($x=1,2,3,4$)는 PUCCH 자원 인덱스를 나타낸다. $n_{CCE,PCC}$ 는 PCC

5 PDCCH를 구성하는 최소 CCE 인덱스를 나타낸다. $n_{CCE,SCC}$ 는 SCC PDCCH를 구성하는 최소 CCE 인덱스를 나타낸다. $N^{(1)}_{PUCCH}$ 는 상위계층(예, RRC)으로부터 전달받는 시그널링 값을 나타낸다. a 는 ARI에 따른 오프셋 값을 나타낸다.

예시한 바와 달리, PUCCH 인덱스 #3 ($n^{(1)}_{PUCCH,3}$)과 PUCCH 인덱스 #4 ($n^{(1)}_{PUCCH,4}$)를 위한 오프셋은 독립적으로 주어질 수 있다.

10 실시예 2: 복수의 PDCCH 모니터링 CC에 대하여 특정 DL CC에는 묵시적 자원을, 나머지 DL CC에 대해서는 명시적 자원을 사용하는 경우

도 12는 본 실시예에 따른 ACK/NACK 전송을 위한 PUCCH 자원의 할당 방법을 예시한다. 본 예는 특정 DL CC(예, PCC)를 통해 전송되는 PDCCH에 대해서는 묵시적 PUCCH 자원을 사용하고 나머지 DL CC(들)로 전송되는 PDCCH에 대해서는 명시적

15 PUCCH 자원을 사용하는 경우를 예시한다.

도 12를 참조하면, 단말은 복수의 DL CC를 통해 PDSCH-스케줄링 PDCCH를 수신할 수 있다. 도면은 PCC 및 SCC 상에서 각각 하나의 PDCCH가 수신되는 경우를 예시한다. 이후, 단말은 각각의 PDCCH에 대응하는 PDSCH 신호를 수신한다. MIMO 모드인 경우, 각각의 PDSCH를 통해 최대 2개의 부호어가 전송될 수 있다. 본 예의

20 경우, PCC PDCCH가 스케줄링하는 PDSCH를 통해 전송되는 2개의 부호어(혹은 전송 블록)에 대하여 해당 PDCCH에 링크된 2개의 PUCCH 자원을 ACK/NACK 전송용으로 할당 받을 수 있다. 또한, SCC PDCCH가 스케줄링하는 PDSCH로 전송되는 2개의 부호어(혹은 전송 블록)에 대하여는 2개의 명시적 PUCCH 자원을 ACK/NACK 전송용으로 미리 할당 받을 수 있다. 이후, 단말은 ACK/NACK 채널 선택 방식을 이용하여 복수의 ACK/NACK을

25 피드백한다. 즉, 단말은 복수의 PUCCH 자원 중 하나를 이용하여 복수의 ACK/NACK에 대응하는 비트 값을 전송한다.

한편, 시스템에서 필요한 PUCCH 자원의 총량을 줄이기 위하여 동일한 명시적

PUCCH 자원을 복수의 단말에게 할당할 수 있다. 이 경우, 단말간의 PUCCH 자원 충돌을 피하기 위해, PDCCH에 포함된 ARI 정보를 이용하여 명시적 PUCCH 자원을 변경/지정할 수 있다. ARI 정보는 PCC PDCCH 및/또는 SCC PDCCH에 포함될 수 있다. 바람직하게, ARI 정보는 묵시적 PUCCH 자원을 지정하는 데에 사용되지 않는 PDCCH(예, 5 SCC를 통해 전송된 PDCCH)에 포함될 수 있다.

ARI 정보는 예를 들어 명시적 PUCCH 자원을 변경하는데 사용되는 오프셋 값을 포함할 수 있다. 이 경우, ARI 정보는 PUCCH 인덱스를 변경하는데 사용될 수 있다. 그 결과, 변경된 PUCCH 인덱스로부터 변경된 사이클릭 쉬프트, 변경된 직교 커버 및/또는 변경된 PRB가 얻어질 수 있다. 또한, ARI 사이클릭 쉬프트, 직교 커버 및 10 PRB 중 적어도 하나를 직접 변경하는데 사용될 수 있다.

표 4는 본 예에 따른 명시적 PUCCH 자원을 예시한다. 표에서 상위 계층은 RRC(Radio Resource Control) 계층을 포함한다. 본 예는 이후의 실시예에서 명시적 PUCCH 자원을 변경하는 경우에도 유사하게 적용될 수 있다.

【표 4】

ARI (2 bits)	PUCCH 인덱스 #1	PUCCH 인덱스 #2
00	The 1-1st PUCCH resource value configured by the higher layers	The 1-2st PUCCH resource value configured by the higher layers
01	The 1-1st PUCCH resource value + $a_{1,1}$	The 1-2st PUCCH resource value + $a_{2,1}$
10	The 1-1st PUCCH resource value + $a_{1,2}$	The 1-2st PUCCH resource value + $a_{2,2}$
11	The 1-1st PUCCH resource value + $a_{1,3}$	The 1-2st PUCCH resource value + $a_{2,3}$

15 $a_{1,1} \sim a_{2,3}$ 은 ARI 값에 따른 오프셋을 나타낸다.

또한, ARI 정보는 서로 다른 명시적 PUCCH 자원 세트를 지정할 수 있다. 명시적 자원 세트는 PDCCH 하나 당 할당되는 복수의 명시적 자원을 의미한다. 예를 들어, 명시적 자원 세트는 PUCCH 자원 쌍을 포함한다.

표 5는 본 예에 따른 명시적 PUCCH 자원을 예시한다. 본 예는 이후의 20 실시예에서 명시적 PUCCH 자원을 지정하는 경우에도 유사하게 적용될 수 있다.

【표 5】

ARI (2 bits)	PUCCH 인덱스 #1	PUCCH 인덱스 #2
00	The 1-1st PUCCH resource value configured by the higher layers	The 1-2st PUCCH resource value configured by the higher layers
01	The 2-1nd PUCCH resource value configured by the higher layers	The 2-2nd PUCCH resource value configured by the higher layers
10	The 3-1rd PUCCH resource value configured by the higher layers	The 3-2rd PUCCH resource value configured by the higher layers
11	The 4-1th PUCCH resource value configured by the higher layers	The 4-2th PUCCH resource value configured by the higher layers

복수의 SCC PDCCH가 전송되고 이에 대해 명시적 PUCCH 자원들이 사용될 경우, 각각의 SCC PDCCH들은 ARI 정보를 포함할 수 있다. 이 때, 각각의 SCC PDCCH에 포함된 ARI 정보(예, PUCCH 자원 오프셋 값 혹은 PUCCH 자원 세트)는 동일할 수 있다. 또한, 각각의 SCC PDCCH에 포함된 ARI 정보는 서로 독립적일 수 있다.

5 상술한 예는 ARI 정보가 묵시적 정보(실시에 1), 혹은 명시적 정보(실시에 2)만을 변경/지정하는 방법을 설명하였다. 그러나, 이는 예시로서, ARI 정보는 묵시적 자원 또는 명시적 자원을 선택적으로 지정/변경하는데 사용될 수 있다. 예를 들어, ARI 정보는 해당 PDCCH에 링크된 묵시적 자원을 사용할지(실시에 1), 명시적 자원을 사용할지 여부를 알려줄 수 있다(실시에 2). 혹은, ARI 정보는 PDCCH에

10 링크된 두 개의 묵시적 자원 각각에 대하여 해당 PUCCH 자원을 사용할지, 명시적 자원을 사용할지 여부를 알려줄 수 있다. 혹은, ARI 정보는 PDCCH로부터 유도된 묵시적 자원 및 묵시적 자원에 대하여 오프셋으로 표현되는 하나 혹은 복수의 자원 세트(들)과 하나의 명시적 자원 세트 중 하나를 지정할 수 있다. 혹은, ARI 정보는 PDCCH로부터 유도된 묵시적 자원 및 복수의 명시적 자원 세트(혹은 명시적 자원

15 세트 및 이에 대한 오프셋으로 결정되는 자원들) 중 하나를 지정할 수 있다. 혹은, ARI 정보는 PDCCH로부터 유도된 묵시적 자원 및 묵시적 자원에 대하여 오프셋으로 표현되는 하나 혹은 복수의 자원 세트(들)과 복수의 명시적 자원 세트(혹은 명시적 자원 세트 및 이에 대한 오프셋으로 결정되는 자원들) 중 하나를 지정할 수 있다.

 실시에 3: 복수의 PDCCH 모니터링 CC에 대하여 특정 DL CC에는 묵시적 자원과

20 명시적 자원의 조합을, 나머지 DL CC에 대해서는 명시적 자원을 사용하는 경우

 도 13은 본 실시예에 따른 ACK/NACK 전송을 위한 PUCCH 자원의 할당 방법을 예시한다. 본 예는 특정 DL CC(예를 들어서 PCC)를 통해 전송되는 2개의 부호어

MIMO 전송을 스케줄링하는 PDCCH에 대해서 하나의 묵시적 PUCCH 자원을 할당 받고, 나머지 PUCCH 자원들을 명시적 방식으로 할당 받는 경우를 예시한다.

도 13을 참조하면, 단말은 복수의 DL CC를 통해 PDSCH-스케줄링 PDCCH를 수신할 수 있다. 도면은 PCC 및 SCC 상에서 각각 하나의 PDCCH가 수신되는 경우를
5 예시한다. 이후, 단말은 각각의 PDCCH에 대응하는 PDSCH 신호를 수신한다. MIMO 모드인 경우, 각각의 PDSCH를 통해 최대 2개의 부호어가 전송될 수 있다. 본 예의 경우, PCC PDCCH가 스케줄링하는 PDSCH로 전송되는 2개의 부호어에 대하여 해당 PDCCH에 링크된 1개의 PUCCH 자원을 ACK/NACK 전송용으로 할당 받을 수 있다. 반면, 나머지 3개의 PUCCH 자원은 명시적 방식으로 미리 할당 받을 수 있다. 이후, 단말은
10 ACK/NACK 채널 선택 방식을 이용하여 복수의 ACK/NACK을 피드백한다. 즉, 단말은 복수의 PUCCH 자원 중 하나를 이용하여 복수의 ACK/NACK에 대응하는 비트 값을 전송한다.

한편, 시스템에서 필요한 PUCCH 자원의 총량을 줄이기 위하여 동일한 명시적 PUCCH 자원을 복수의 단말에게 할당할 수 있다. 이 경우, 단말간의 PUCCH 자원
15 충돌을 피하기 위해, PDCCH에 포함된 ARI 정보를 이용하여 명시적 PUCCH 자원을 변경/지정할 수 있다. ARI 정보는 PCC PDCCH 및/또는 SCC PDCCH에 포함될 수 있다. 바람직하게, ARI 정보는 묵시적 PUCCH 자원을 지정하는 데에 사용되지 않는 PDCCH(예, SCC를 통해 전송된 PDCCH)에 포함될 수 있다.

ARI 정보는 예를 들어 명시적 PUCCH 자원을 변경하는데 사용되는 오프셋 값을
20 포함할 수 있다(표 4 참조). 이 경우, ARI 정보는 PUCCH 인덱스를 변경하는데 사용될 수 있다. 그 결과, 변경된 PUCCH 인덱스로부터 변경된 사이클릭 쉬프트, 변경된 직교 커버 및/또는 변경된 PRB가 얻어질 수 있다. 또한, ARI 사이클릭 쉬프트, 직교 커버 및 PRB 중 적어도 하나를 직접 변경하는데 사용될 수 있다. 또한, ARI 정보는 서로
25 다른 명시적 PUCCH 자원 세트를 지정할 수 있다(표 5 참조). 명시적 자원 세트는 PDCCH 하나 당 할당되는 복수의 명시적 자원을 의미한다. 예를 들어, 명시적 자원 세트는 PUCCH 자원 쌍을 포함한다.

ARI에 의해 변경되는 PUCCH 자원은 전체 명시적 PUCCH 자원 중 일부일 수

있다. 예를 들어, 도 13의 3개의 명시적 PUCCH 자원 중 하나는 주로 PCC 상으로 스케줄링되는 PDSCH에 대한 ACK/NACK 정보의 맵핑에만 사용될 수 있다. 이 경우, 상기 하나의 PUCCH 자원에는 SCC PDCCH의 ARI 정보를 적용하지 않을 수 있다. 이로 인해, SCC PDCCH를 단말이 놓쳤을 경우 PCC로 전송되는 PDSCH에 대한 ACK/NACK
5 응답에 오류가 생기는 것을 피할 수 있다.

복수의 SCC PDCCH가 전송되고 이에 대해 명시적 PUCCH 자원들이 사용될 경우, 각각의 SCC PDCCH들은 ARI 정보를 포함할 수 있다. 이 때, 각각의 SCC PDCCH에 포함된 ARI 정보(예, PUCCH 자원 오프셋 값 혹은 PUCCH 자원 세트)는 동일할 수 있다. 또한, 각각의 SCC PDCCH에 포함된 ARI 정보는 서로 독립적일 수 있다.

10 상술한 예는 ARI 정보가 묵시적 정보(실시예 1), 혹은 명시적 정보(실시예 3)만을 변경/지정하는 방법을 설명하였다. 그러나, 이는 예시로서, ARI 정보는 묵시적 자원 또는 명시적 자원을 선택적으로 지정/변경하는데 사용될 수 있다. 예를 들어, ARI 정보는 해당 PDCCH에 링크된 묵시적 자원을 사용할지(실시예 1), 명시적 자원을 사용할지 여부를 알려줄 수 있다(실시예 3). 보다 바람직하게, ARI 정보는
15 PDCCH에 링크된 두 개의 묵시적 자원 각각에 대하여 해당 PUCCH 자원을 사용할지, 명시적 자원을 사용할지 여부를 알려줄 수 있다. 보다 바람직하게, ARI 정보는 PDCCH로부터 유도된 묵시적 자원 및 묵시적 자원에 대하여 오프셋으로 표현되는 하나 혹은 복수의 자원 세트(들)과 하나의 명시적 자원 세트 중 하나를 지정할 수 있다. 혹은, ARI 정보는 PDCCH로부터 유도된 묵시적 자원 및 복수의 명시적 자원
20 세트(혹은 명시적 자원 세트 및 이에 대한 오프셋으로 결정되는 자원들) 중 하나를 지정할 수 있다. 혹은, ARI 정보는 PDCCH로부터 유도된 묵시적 자원 및 묵시적 자원에 대하여 오프셋으로 표현되는 하나 혹은 복수의 자원 세트(들)과 복수의 명시적 자원 세트(혹은 명시적 자원 세트 및 이에 대한 오프셋으로 결정되는 자원들) 중 하나를 지정할 수 있다.

25 실시예 4: 하나의 PDCCH 모니터링 CC를 통해 복수의 PDCCH가 전송되고 각 PDCCH에 대하여 묵시적 자원과 명시적 자원의 조합을 사용하는 경우

도 14는 본 실시예에 따른 ACK/NACK 전송을 위한 PUCCH 자원의 할당 방법을

예시한다. 본 예는 하나의 PDCCH 모니터링 CC(예, PCC)를 통해 전송되는 2개의 부호어 MIMO 전송을 스케줄링하는 각 PDCCH에 대해서 하나의 묵시적 PUCCH 자원을 할당 받고, PDCCH당 하나씩 추가로 명시적 PUCCH 자원을 미리 할당 받는 경우를 예시한다.

- 5 도 14를 참조하면, 단말은 하나의 PDCCH 모니터링 CC를 통해 복수의 PDSCH-스케줄링 PDCCH를 수신할 수 있다. 도면은 PCC를 통해 복수의 PDCCH가 수신되는 경우를 예시한다. 이후, 단말은 각각의 PDCCH에 대응하는 PDSCH 신호를 수신한다. MIMO 모드인 경우, 각각의 PDSCH를 통해 최대 2개의 부호어가 전송될 수 있다. 본 예의 경우, 각 PDCCH에 링크된 1개의 PUCCH 자원을 ACK/NACK 전송용으로
- 10 할당 받고, 2개의 PUCCH 자원은 명시적 방식으로 미리 할당 받을 수 있다. 이후, 단말은 ACK/NACK 채널 선택 방식을 이용하여 복수의 ACK/NACK을 피드백한다. 즉, 단말은 복수의 PUCCH 자원 중 하나를 이용하여 복수의 ACK/NACK에 대응하는 비트 값을 전송한다.

- 한편, 시스템에서 필요한 PUCCH 자원의 총량을 줄이기 위하여 동일한 명시적
- 15 PUCCH 자원을 복수의 단말에게 할당할 수 있다. 이 경우, 단말간의 PUCCH 자원 충돌을 피하기 위해, PDCCH에 포함된 ARI 정보를 이용하여 명시적 PUCCH 자원을 변경/지정할 수 있다. ARI 정보는 PCC PDCCH 및/또는 SCC PDCCH에 포함될 수 있다. 바람직하게, ARI 정보는 묵시적 PUCCH 자원을 지정하는 데에 사용되지 않는 PDCCH(예, SCC를 통해 전송된 PDCCH)에 포함될 수 있다.

- 20 ARI 정보는 예를 들어 명시적 PUCCH 자원을 변경하는데 사용되는 오프셋 값을 포함할 수 있다. 이 경우, ARI 정보는 PUCCH 인덱스를 변경하는데 사용될 수 있다(표 4 참조). 그 결과, 변경된 PUCCH 인덱스로부터 변경된 사이클릭 쉬프트, 변경된 직교 커버 및/또는 변경된 PRB가 얻어질 수 있다. 또한, ARI 사이클릭 쉬프트, 직교 커버 및 PRB 중 적어도 하나를 직접 변경하는데 사용될 수 있다. 또한, ARI 정보는 서로
- 25 다른 명시적 PUCCH 자원 세트를 지정할 수 있다(표 5 참조). 명시적 자원 세트는 PDCCH 하나 당 할당되는 복수의 명시적 자원을 의미한다. 예를 들어, 명시적 자원 세트는 PUCCH 자원 쌍을 포함한다.

ARI에 의해 변경되는 PUCCH 자원은 전체 명시적 PUCCH 자원 중 일부일 수 있다. 예를 들어, 도 14의 2개의 명시적 PUCCH 자원 중 하나는 주로 PCC 상으로 스케줄링되는 PDSCH에 대한 ACK/NACK 정보의 맵핑에만 사용될 수 있다. 이 경우, 상기 하나의 PUCCH 자원에는 SCC PDCCH의 ARI 정보를 적용하지 않을 수 있다. 이로
5 인해, SCC PDCCH를 단말이 놓쳤을 경우 PCC로 전송되는 PDSCH에 대한 ACK/NACK 응답에 오류가 생기는 것을 피할 수 있다.

복수의 SCC PDCCH가 전송되고 이에 대해 명시적 PUCCH 자원들이 사용될 경우, 각각의 SCC PDCCH들은 ARI 정보를 포함할 수 있다. 이 때, 각각의 SCC PDCCH에 포함된 ARI 정보(예, PUCCH 자원 오프셋 값 혹은 PUCCH 자원 세트)는 동일할 수 있다. 또한,
10 각각의 SCC PDCCH에 포함된 ARI 정보는 서로 독립적일 수 있다.

혹은, 각 PDCCH 별로 할당되는 두 번째 PUCCH 자원에 대하여 묵시적 자원과 명시적 자원을 ARI 정보를 이용하여 선택적으로 사용하는 것도 가능하다. 예를 들어, ARI 정보는 해당 PDCCH에 링크된 묵시적 자원을 사용할지(실시예 1), 명시적 자원을 사용할지 여부를 알려줄 수 있다(실시예 4). 또한, ARI 정보는 PDCCH로부터 유도된
15 묵시적 자원 및 묵시적 자원에 대하여 오프셋으로 표현되는 하나 혹은 복수의 자원(들)과 하나의 명시적 자원 중 하나를 지정할 수 있다. 혹은, ARI 정보는 PDCCH로부터 유도된 묵시적 자원 및 복수의 명시적 자원(혹은 명시적 자원 및 이에 대한 오프셋으로 결정되는 자원들) 중 하나를 지정할 수 있다. 혹은, ARI 정보는 PDCCH로부터 유도된 묵시적 자원 및 묵시적 자원에 대하여 오프셋으로
20 표현되는 하나 혹은 복수의 자원(들)과 복수의 명시적 자원(혹은 명시적 자원 및 이에 대한 오프셋으로 결정되는 자원들) 중 하나를 지정할 수 있다.

실시예 5: 하나의 PDCCH 모니터링 CC를 통해 복수의 PDCCH가 전송되고 모든 PDCCH에 대하여 묵시적 자원을 사용하는 경우

도 15는 본 실시예에 따른 ACK/NACK 전송을 위한 PUCCH 자원의 할당 방법을 예시한다. 본 예는 모든 PDCCH에 대해 묵시적 자원을 사용하는 경우를 예시한다.
25

도 15를 참조하면, 단말은 하나의 PDCCH 모니터링 CC를 통해 복수의 PDSCH-스케줄링 PDCCH를 수신할 수 있다. 도면은 PCC를 통해 복수의 PDCCH가

수신되는 경우를 예시한다. 이후, 단말은 각각의 PDCCH에 대응하는 PDSCH 신호를 수신한다. MIMO 모드인 경우, 각각의 PDSCH를 통해 최대 2개의 부호어가 전송될 수 있다. 본 예의 경우, 각 PDSCH로 전송되는 2개의 부호어에 대하여 ACK/NACK을 전송할 수 있도록 각 PDCCH에 링크된 2개의 PUCCH 자원을 할당 받을 수 있다. 이후, 5 단말은 ACK/NACK 채널 선택 방식을 이용하여 복수의 ACK/NACK을 피드백한다. 즉, 단말은 복수의 PUCCH 자원 중 하나를 이용하여 복수의 ACK/NACK에 대응하는 비트 값을 전송한다.

하나의 PDCCH에 대응되는 2개의 부호어를 위해, 해당 PDCCH를 구성하는 2개의 CCE(예, 첫 번째 CCE, 두 번째 CCE)에 링크된 두 개의 PUCCH 자원이 할당될 수 있다. 10 예를 들어, PDCCH에 링크된 2개의 PUCCH 자원은 해당 PDCCH를 구성하는 첫 번째 CCE(즉, CCE 인덱스 = n_{CCE})와 링크된 PUCCH 자원과 첫 번째 CCE에 인접한 CCE(즉, CCE 인덱스 = $n_{\text{CCE}}+1$)와 링크된 PUCCH 자원일 수 있다. 이 때, PDCCH가 하나의 CCE만으로 구성되면, 할당된 PUCCH 자원이 다른 단말이 사용하는 PUCCH 자원과 충돌할 수 있다.

따라서, 본 예는 하나의 PDCCH 자원에 대하여 복수의 PUCCH 자원을 링크하여 15 할당할 경우 PDCCH를 통해 알려 주는 ARI 정보를 통해 해당 PDCCH에 링크된 PUCCH 자원 모두 혹은 그 중 일부(예, 두 번째 CCE에 링크된 PUCCH 자원)를 변경하는 방식을 제안한다. 예를 들어, ARI 정보를 통해 해당 PDCCH에 링크된 PUCCH 자원 모두 혹은 그 중 일부(예, 두 번째 CCE에 링크된 PUCCH 자원)에 대하여 특정 오프셋만큼 자원을 변경할 수 있다. 즉, ARI 정보는 PUCCH 자원을 변경하지 않는 경우와, PUCCH 20 자원을 하나 혹은 복수의 오프셋 값들 중 하나로 변경하는 경우를 포함할 수 있다. 도면은 SCC PDCCH에 링크된 두 개의 PUCCH 자원 중 하나만을 ARI를 통해 변경하는 방식을 예시한다.

ARI 정보는 PCC PDCCH에만 포함되어 해당 PDCCH에 링크된 PUCCH 자원만 변경할 수 있다. 혹은 ARI 정보는 SCC PDCCH에만 포함되어 해당 PDCCH에 링크된 PUCCH 25 자원만 변경할 수 있다. SCC PDCCH가 복수인 경우, 각 SCC PDCCH 안의 ARI 정보는 해당 PDCCH에 링크된 PUCCH 자원들에 대해서만 적용될 수 있다. 즉, SCC PDCCH들의 ARI 정보는 각각 독립적으로 설정될 수 있다.

ARI(예, 오프셋 값)는 PDCCH에 링크된 PUCCH 인덱스를 변경하는데 사용될 수 있다. 그 결과, 변경된 PUCCH 인덱스로부터 변경된 사이클릭 쉬프트, 변경된 직교 커버 및/또는 변경된 PRB가 얻어질 수 있다. 또한, ARI(예, 오프셋 값)는 사이클릭 쉬프트, 직교 커버 및 PRB 중 적어도 하나를 직접 변경하는데 사용될 수 있다.

- 5 다른 예로, 각 PDCCH 별로 할당되는 모든/일부 PUCCH 자원에 대하여 묵시적 자원과 명시적 자원을 ARI 정보를 이용하여 선택적으로 사용하는 것도 가능하다. 예를 들어, ARI 정보는 PDCCH로부터 유도된 묵시적 자원 및 묵시적 자원에 대하여 오프셋으로 표현되는 하나 혹은 복수의 자원 (들)과 하나의 명시적 자원 중 하나를 지정할 수 있다. 혹은, ARI 정보는 PDCCH로부터 유도된 묵시적 자원 및 복수의
- 10 명시적 자원 (혹은 명시적 자원 및 이에 대한 오프셋으로 결정되는 자원들) 중 하나를 지정할 수 있다. 혹은, ARI 정보는 PDCCH로부터 유도된 묵시적 자원 및 묵시적 자원에 대하여 오프셋으로 표현되는 하나 혹은 복수의 자원(들)과 복수의 명시적 자원(혹은 명시적 자원 및 이에 대한 오프셋으로 결정되는 자원들) 중 하나를 지정할 수 있다.

- 15 실시예 6: 복수의 PDCCH 모니터링 CC에 대하여 PDCCH를 전송하고 각 PDCCH에 대하여 묵시적 자원과 명시적 자원의 조합을 사용하는 경우

도 16은 본 실시예에 따른 ACK/NACK 전송을 위한 PUCCH 자원의 할당 방법을 예시한다. 각 DL CC를 통해 전송되는 2개의 부호어 MIMO 전송을 스케줄링하는 각 PDCCH에 대해 하나의 묵시적 PUCCH 자원을 할당 받고, MIMO 전송이 가능한 DL CC당

20 하나씩 추가로 명시적 PUCCH 자원을 미리 할당 받는 경우를 예시한다.

도 16을 참조하면, 단말은 복수의 DL CC를 통해 PDSCH-스케줄링 PDCCH를 수신할 수 있다. 도면은 PCC 및 SCC 상에서 각각 하나의 PDCCH가 수신되는 경우를 예시한다. 이후, 단말은 각각의 PDCCH에 대응하는 PDSCH 신호를 수신한다. MIMO 모드인 경우, 각각의 PDSCH를 통해 최대 2개의 부호어가 전송될 수 있다. 본 예의

25 경우, ACK/NACK 전송을 위해 각 PDCCH에 링크된 1개의 PUCCH 자원을 할당 받고, 나머지 PUCCH 자원을 명시적 방식으로 미리 할당 받을 수 있다. 이후, 단말은 ACK/NACK 채널 선택 방식을 이용하여 복수의 ACK/NACK을 피드백한다. 즉, 단말은

복수의 PUCCH 자원 중 하나를 이용하여 복수의 ACK/NACK에 대응하는 비트 값을 전송한다.

한편, 시스템에서 필요한 PUCCH 자원의 총량을 줄이기 위하여 동일한 명시적 PUCCH 자원을 복수의 단말에게 할당할 수 있다. 이 경우, 단말간의 PUCCH 자원 충돌을 피하기 위해, PDCCH에 포함된 ARI 정보를 이용하여 명시적 PUCCH 자원을 변경/지정할 수 있다. ARI 정보는 PCC PDCCH 및/또는 SCC PDCCH에 포함될 수 있다. 바람직하게, ARI 정보는 묵시적 PUCCH 자원을 지정하는 데에 사용되지 않는 PDCCH(예, SCC를 통해 전송된 PDCCH)에 포함될 수 있다.

ARI 정보는 예를 들어 명시적 PUCCH 자원을 변경하는데 사용되는 오프셋 값을 포함할 수 있다. 이 경우, ARI 정보는 PUCCH 인덱스를 변경하는데 사용될 수 있다(표 4 참조). 그 결과, 변경된 PUCCH 인덱스로부터 변경된 사이클릭 쉬프트, 변경된 직교 커버 및/또는 변경된 PRB가 얻어질 수 있다. 또한, ARI 사이클릭 쉬프트, 직교 커버 및 PRB 중 적어도 하나를 직접 변경하는데 사용될 수 있다. 또한, ARI 정보는 서로 다른 명시적 PUCCH 자원 세트를 지정할 수 있다(표 5 참조). 명시적 자원 세트는 PDCCH 하나 당 할당되는 복수의 명시적 자원을 의미한다. 예를 들어, 명시적 자원 세트는 PUCCH 자원 쌍을 포함한다.

ARI에 의해 변경되는 PUCCH 자원은 전체 명시적 PUCCH 자원 중 일부일 수 있다. 예를 들어, 도 16의 2개의 명시적 PUCCH 자원 중 하나는 주로 PCC 상으로 스케줄링되는 PDSCH에 대한 ACK/NACK 정보의 맵핑에만 사용될 수 있다. 이 경우, 상기 하나의 PUCCH 자원에는 SCC PDCCH의 ARI 정보를 적용하지 않을 수 있다. 이로 인해, SCC PDCCH를 단말이 놓쳤을 경우 PCC로 전송되는 PDSCH에 대한 ACK/NACK 응답에 오류가 생기는 것을 피할 수 있다.

복수의 SCC PDCCH가 전송되고 이에 대해 명시적 PUCCH 자원들이 사용될 경우, 각각의 SCC PDCCH들은 ARI 정보를 포함할 수 있다. 이 때, 각각의 SCC PDCCH에 포함된 ARI 정보(예, PUCCH 자원 오프셋 값 혹은 PUCCH 자원 세트)는 동일할 수 있다. 또한, 각각의 SCC PDCCH에 포함된 ARI 정보는 서로 독립적일 수 있다.

또한, PDCCH를 통해 전송되는 ARI는 해당 PDCCH에 링크된 묵시적 PUCCH

자원을 변경할 수 있다. 즉, 동일한 UL CC에 대하여 서로 다른 DL CC로 전송되는 PDCCH에 링크되는 묵시적 PUCCH 자원을 따로 확보하지 않는 경우에 묵시적 PUCCH 자원 사이에 충돌이 있을 수 있으므로 ARI를 통해 충돌을 피할 수 있다. 이 때, ARI 정보는 PCC 이외의 DL CC로 전송되는 PDCCH에만 포함될 수 있다.

- 5 혹은, 각 PDCCH 별로 할당되는 두 번째 PUCCH 자원에 대하여 묵시적 자원과 명시적 자원을 ARI 정보를 이용하여 선택적으로 사용하는 것도 가능하다. 예를 들어, ARI 정보는 해당 PDCCH에 링크된 묵시적 자원을 사용할지(실시예 1), 명시적 자원을 사용할지 여부를 알려줄 수 있다(실시예 6). 또한, ARI 정보는 PDCCH로부터 유도된 묵시적 자원 및 묵시적 자원에 대하여 오프셋으로 표현되는 하나 혹은 복수의 자원
10 (들)과 하나의 명시적 자원 중 하나를 지정할 수 있다. 혹은, ARI 정보는 PDCCH로부터 유도된 묵시적 자원 및 복수의 명시적 자원 (혹은 명시적 자원 및 이에 대한 오프셋으로 결정되는 자원들) 중 하나를 지정할 수 있다. 혹은, ARI 정보는 PDCCH로부터 유도된 묵시적 자원 및 묵시적 자원에 대하여 오프셋으로 표현되는 하나 혹은 복수의 자원(들)과 복수의 명시적 자원(혹은 명시적 자원 및
15 이에 대한 오프셋으로 결정되는 자원들) 중 하나를 지정할 수 있다.

도 17은 본 발명에 일 실시예에 적용될 수 있는 기지국 및 단말을 예시한다. 무선 통신 시스템에 릴레이가 포함되는 경우, 백홀 링크에서 통신은 기지국과 릴레이 사이에 이뤄지고 역세스 링크에서 통신은 릴레이와 단말 사이에 이뤄진다. 따라서, 도면에 예시된 기지국 또는 단말은 상황에 맞춰 릴레이로 대체될 수 있다.

- 20 도 17을 참조하면, 무선 통신 시스템은 기지국(BS, 110) 및 단말(UE, 120)을 포함한다. 기지국(110)은 프로세서(112), 메모리(114) 및 무선 주파수(Radio Frequency, RF) 유닛(116)을 포함한다. 프로세서(112)는 본 발명에서 제안한 절차 및/또는 방법들을 구현하도록 구성될 수 있다. 메모리(114)는 프로세서(112)와 연결되고 프로세서(112)의 동작과 관련한 다양한 정보를 저장한다. RF 유닛(116)은
25 프로세서(112)와 연결되고 무선 신호를 송신 및/또는 수신한다. 단말(120)은 프로세서(122), 메모리(124) 및 RF 유닛(126)을 포함한다. 프로세서(122)는 본 발명에서 제안한 절차 및/또는 방법들을 구현하도록 구성될 수 있다. 메모리(124)는

프로세서(122)와 연결되고 프로세서(122)의 동작과 관련한 다양한 정보를 저장한다. RF 유닛(126)은 프로세서(122)와 연결되고 무선 신호를 송신 및/또는 수신한다. 기지국(110) 및/또는 단말(120)은 단일 안테나 또는 다중 안테나를 가질 수 있다.

이상에서 설명된 실시예들은 본 발명의 구성요소들과 특징들이 소정 형태로
5 결합된 것들이다. 각 구성요소 또는 특징은 별도의 명시적 언급이 없는 한 선택적인 것으로 고려되어야 한다. 각 구성요소 또는 특징은 다른 구성요소나 특징과 결합되지 않은 형태로 실시될 수 있다. 또한, 일부 구성요소들 및/또는 특징들을 결합하여 본 발명의 실시예를 구성하는 것도 가능하다. 본 발명의 실시예들에서 설명되는 동작들의 순서는 변경될 수 있다. 어느 실시예의 일부 구성이나 특징은
10 다른 실시예에 포함될 수 있고, 또는 다른 실시예의 대응하는 구성 또는 특징과 교체될 수 있다. 특허청구범위에서 명시적인 인용 관계가 있지 않은 청구항들을 결합하여 실시예를 구성하거나 출원 후의 보정에 의해 새로운 청구항으로 포함시킬 수 있음은 자명하다.

본 문서에서 본 발명의 실시예들은 주로 단말과 기지국 간의 데이터 송수신
15 관계를 중심으로 설명되었다. 본 문서에서 기지국에 의해 수행된다고 설명된 특정 동작은 경우에 따라서는 그 상위 노드(upper node)에 의해 수행될 수 있다. 즉, 기지국을 포함하는 복수의 네트워크 노드들(network nodes)로 이루어지는 네트워크에서 단말과의 통신을 위해 수행되는 다양한 동작들은 기지국 또는 기지국 이외의 다른 네트워크 노드들에 의해 수행될 수 있음은 자명하다. 기지국은
20 고정국(fixed station), Node B, eNode B(eNB), 액세스 포인트(access point) 등의 용어에 의해 대체될 수 있다. 또한, 단말은 UE(User Equipment), MS(Mobile Station), MSS(Mobile Subscriber Station) 등의 용어로 대체될 수 있다.

본 발명에 따른 실시예는 다양한 수단, 예를 들어, 하드웨어, 펌웨어(firmware), 소프트웨어 또는 그것들의 결합 등에 의해 구현될 수 있다.
25 하드웨어에 의한 구현의 경우, 본 발명의 일 실시예는 하나 또는 그 이상의 ASICs(application specific integrated circuits), DSPs(digital signal processors), DSPDs(digital signal processing devices), PLDs(programmable logic devices),

FPGAs(field programmable gate arrays), 프로세서, 컨트롤러, 마이크로 컨트롤러, 마이크로 프로세서 등에 의해 구현될 수 있다.

펌웨어나 소프트웨어에 의한 구현의 경우, 본 발명의 일 실시예는 이상에서 설명된 기능 또는 동작들을 수행하는 모듈, 절차, 함수 등의 형태로 구현될 수 있다.

- 5 소프트웨어 코드는 메모리 유닛에 저장되어 프로세서에 의해 구동될 수 있다. 상기 메모리 유닛은 상기 프로세서 내부 또는 외부에 위치하여, 이미 공지된 다양한 수단에 의해 상기 프로세서와 데이터를 주고 받을 수 있다.

- 본 발명은 본 발명의 특징을 벗어나지 않는 범위에서 다른 특정한 형태로 구체화될 수 있음은 당업자에게 자명하다. 따라서, 상기의 상세한 설명은 모든 면에서
10 제한적으로 해석되어서는 아니되고 예시적인 것으로 고려되어야 한다. 본 발명의 범위는 첨부된 청구항의 합리적 해석에 의해 결정되어야 하고, 본 발명의 등가적 범위 내에서의 모든 변경은 본 발명의 범위에 포함된다.

【산업상 이용가능성】

- 본 발명은 단말, 릴레이, 기지국 등과 같은 무선 통신 장치에 사용될 수
15 있다.

【특허청구범위】

【청구항 1】

무선 통신 시스템에서 복수의 셀이 구성된 통신 장치가 상향링크 제어정보를 전송하는 방법에 있어서,

5 하나의 셀 상에서 복수의 PDCCH(Physical Downlink Control Channel) 신호를 수신하는 단계;

상기 복수의 PDCCH가 지시하는 복수의 PDSCH(Physical Downlink Shared Channel) 신호를 수신하는 단계;

10 상기 복수의 PDSCH 신호에 대응하는 복수의 HARQ ACK(Hybrid Automatic Repeat reQuest - Acknowledgement)을 생성하는 단계; 및

복수의 PUCCH(Physical Uplink Control Channel) 자원 중 하나의 PUCCH 자원을 이용하여 상기 복수의 HARQ-ACK에 대응하는 비트 값을 전송하는 단계를 포함하고,

상기 복수의 PUCCH 자원은,

15 각 PDCCH 신호의 전송을 위한 자원 인덱스와 링크된 복수의 제1 PUCCH 자원과 상위 계층에 의해 구성된 적어도 하나의 제2 PUCCH 자원을 포함하는 방법.

【청구항 2】

제1항에 있어서,

20 상기 복수의 PDCCH 신호 중 적어도 하나는 HARQ-ACK을 위한 자원 지시 정보를 포함하고, 상기 HARQ-ACK을 위한 자원 지시 정보는 상기 적어도 하나의 제2 PUCCH 자원을 변형하는데 사용되는 방법.

【청구항 3】

제2항에 있어서,

상기 HARQ-ACK을 위한 자원 지시 정보는 오프셋 값을 포함하는 방법.

【청구항 4】

25 제2항에 있어서,

상기 HARQ-ACK을 위한 자원 지시 정보는 세컨더리 셀 상에서 전송되는 PDSCH 신호에 대응하는 PDCCH 신호의 TPC(Transmit Power Field) 필드에 포함되는 방법.

【청구항 5】

제1항에 있어서,

상기 복수의 PDCCH 신호 중 적어도 하나는 HARQ-ACK을 위한 자원 지시 정보를 포함하고, 상기 HARQ-ACK을 위한 자원 지시 정보는 상기 상위 계층에 의해 구성된
5 제2 PUCCH 자원 후보 세트로부터 상기 적어도 하나의 제2 PUCCH 자원을 지시하는 정보를 포함하는 방법.

【청구항 6】

제1항에 있어서,

상기 제1 PUCCH 자원은 해당 PDCCH 신호의 전송을 위한 가장 작은 CCE(Control
10 Channel Element) 인덱스를 이용하여 주어지는 방법.

【청구항 7】

제1항에 있어서,

상기 복수의 PDCCH 신호는 프라이머리 셀 상에서 수신되는 방법.

【청구항 8】

15 무선 통신 시스템에서 복수의 셀이 구성된 상황에서 상향링크 제어정보를 전송하도록 구성된 통신 장치에 있어서,

무선 주파수(Radio Frequency, RF) 유닛; 및

프로세서를 포함하고,

상기 프로세서는 하나의 셀 상에서 복수의 PDCCH(Physical Downlink Control
20 Channel) 신호를 수신하며, 상기 복수의 PDCCH가 지시하는 복수의 PDSCH(Physical Downlink Shared Channel) 신호를 수신하고, 상기 복수의 PDSCH 신호에 대응하는 복수의 HARQ ACK(Hybrid Automatic Repeat reQuest - Acknowledgement)을 생성하며, 복수의 PUCCH(Physical Uplink Control Channel) 자원 중 하나의 PUCCH 자원을 이용하여 상기 복수의 HARQ-ACK에 대응하는 비트 값을 전송하도록 구성되고,

25 상기 복수의 PUCCH 자원은,

각 PDCCH 신호의 전송을 위한 자원 인덱스와 링크된 복수의 제1 PUCCH 자원과 상위 계층에 의해 구성된 적어도 하나의 제2 PUCCH 자원을 포함하는 통신

장치.

【청구항 9】

제8항에 있어서,

상기 복수의 PDCCH 신호 중 적어도 하나는 HARQ-ACK을 위한 자원 지시 정보를
5 포함하고, 상기 HARQ-ACK을 위한 자원 지시 정보는 상기 적어도 하나의 제2 PUCCH
자원을 변형하는데 사용되는 통신 장치.

【청구항 10】

제9항에 있어서,

상기 HARQ-ACK을 위한 자원 지시 정보는 오프셋 값을 포함하는 통신 장치.

10 【청구항 11】

제9항에 있어서,

상기 HARQ-ACK을 위한 자원 지시 정보는 세컨더리 셀 상에서 전송되는 PDSCH
신호에 대응하는 PDCCH 신호의 TPC(Transmit Power Field) 필드에 포함되는 통신
장치.

15 【청구항 12】

제8항에 있어서,

상기 복수의 PDCCH 신호 중 적어도 하나는 HARQ-ACK을 위한 자원 지시 정보를
포함하고, 상기 HARQ-ACK을 위한 자원 지시 정보는 상기 상위 계층에 의해 구성된
제2 PUCCH 자원 후보 세트로부터 상기 적어도 하나의 제2 PUCCH 자원을 지시하는
20 정보를 포함하는 통신 장치.

【청구항 13】

제8항에 있어서,

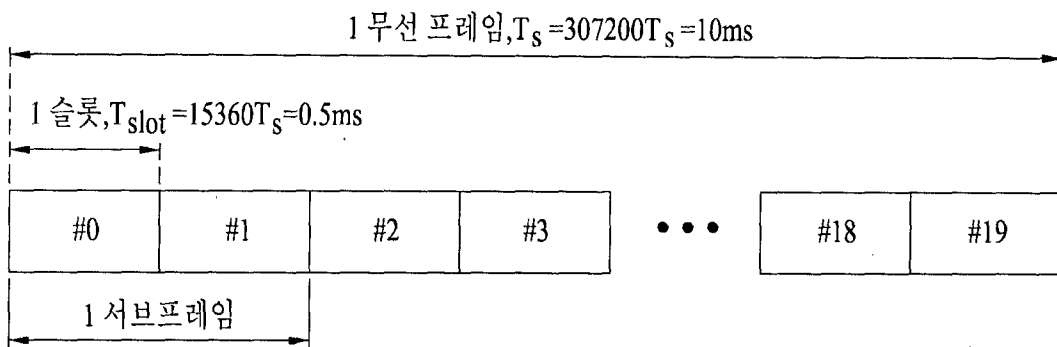
상기 제1 PUCCH 자원은 해당 PDCCH 신호의 전송을 위한 가장 작은 CCE(Control
Channel Element) 인덱스를 이용하여 주어지는 통신 장치.

25 【청구항 14】

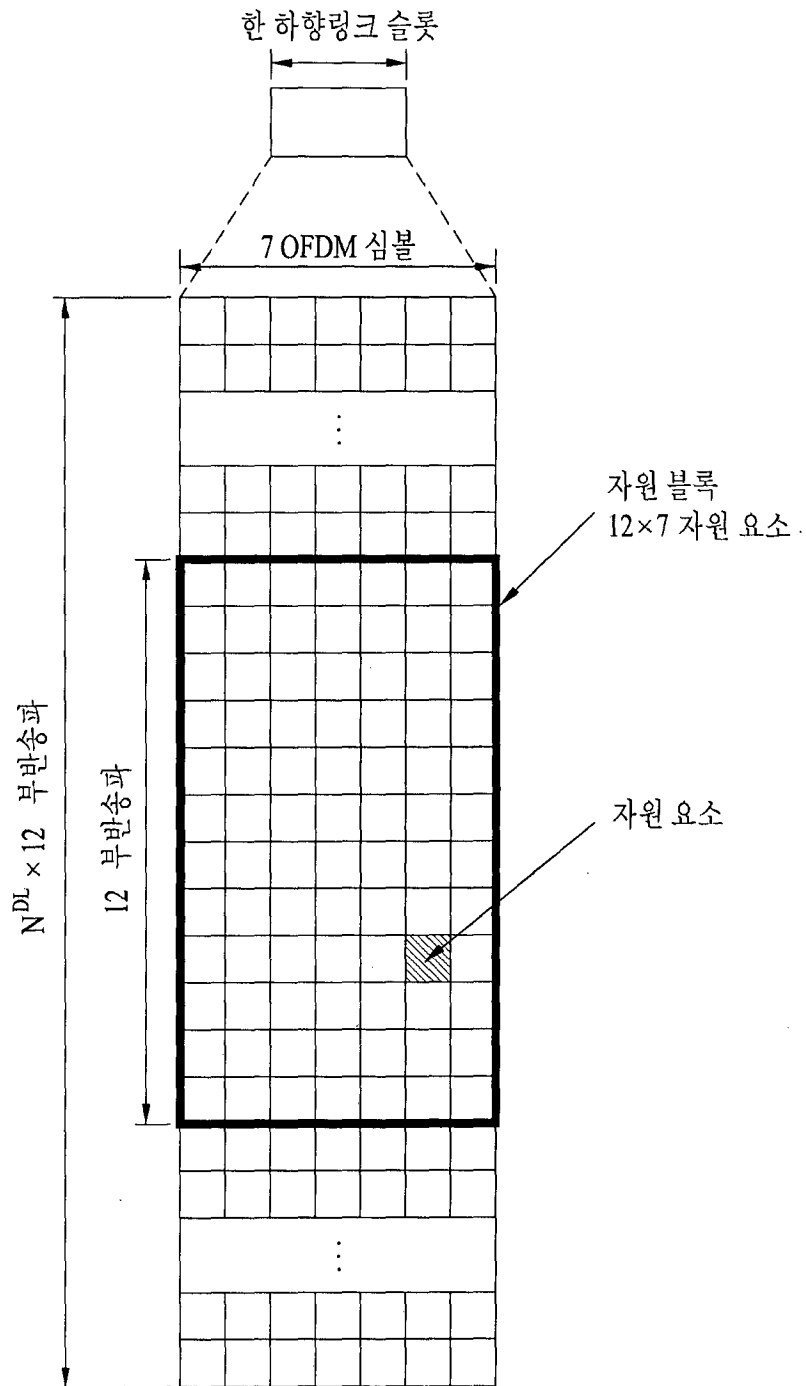
제8항에 있어서,

상기 복수의 PDCCH 신호는 프라이머리 셀 상에서 수신되는 통신 장치.

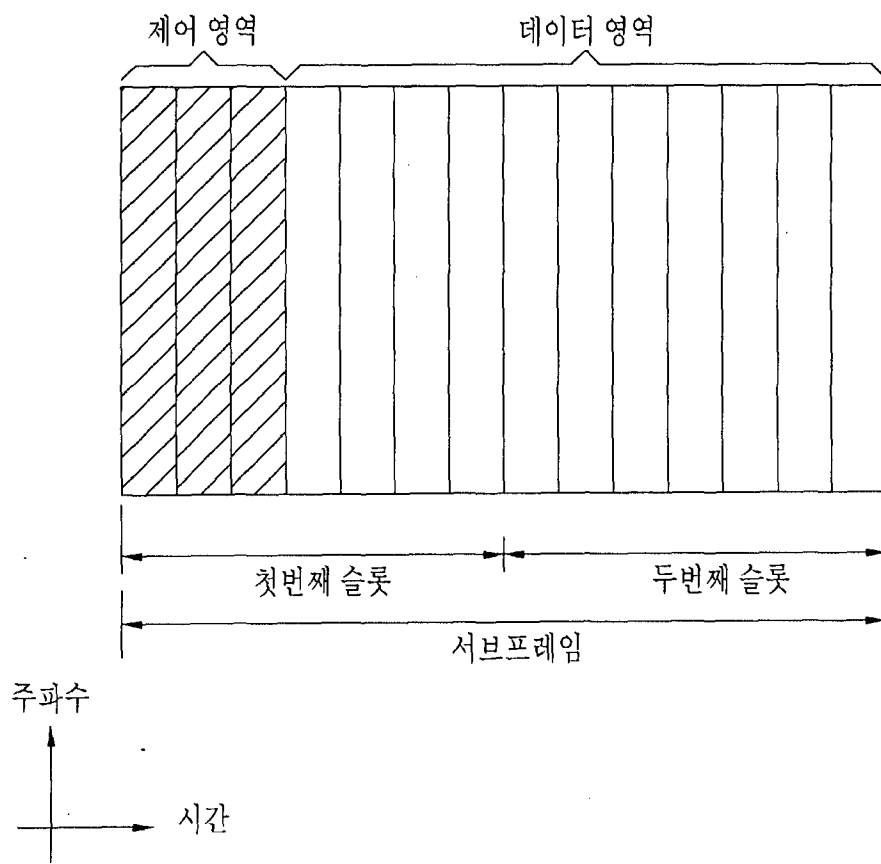
[도 1]



[도 2]

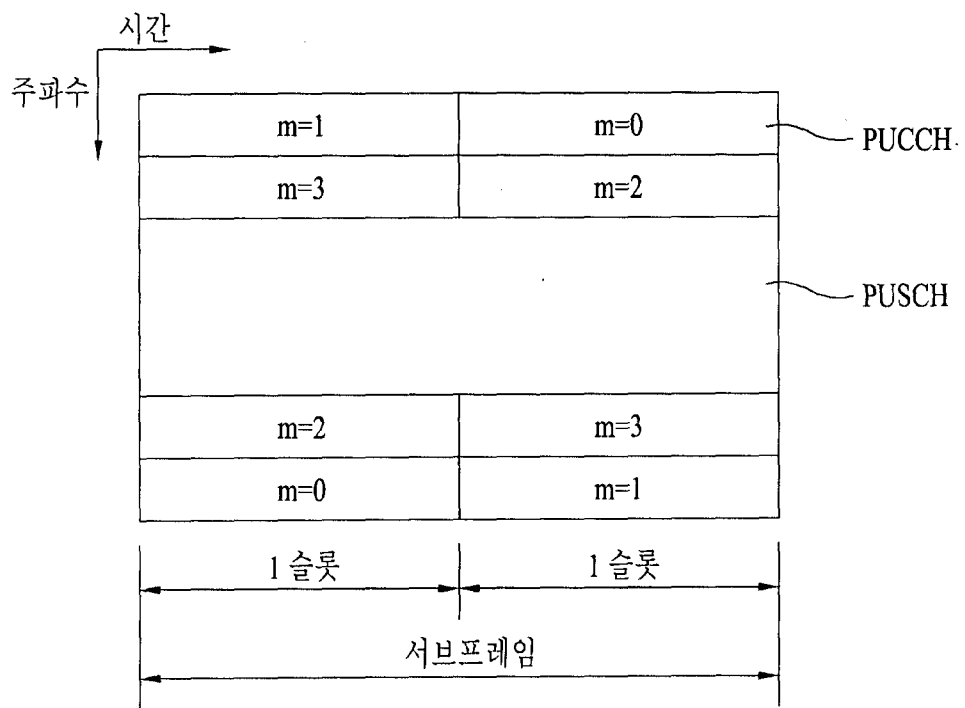


[도 3]



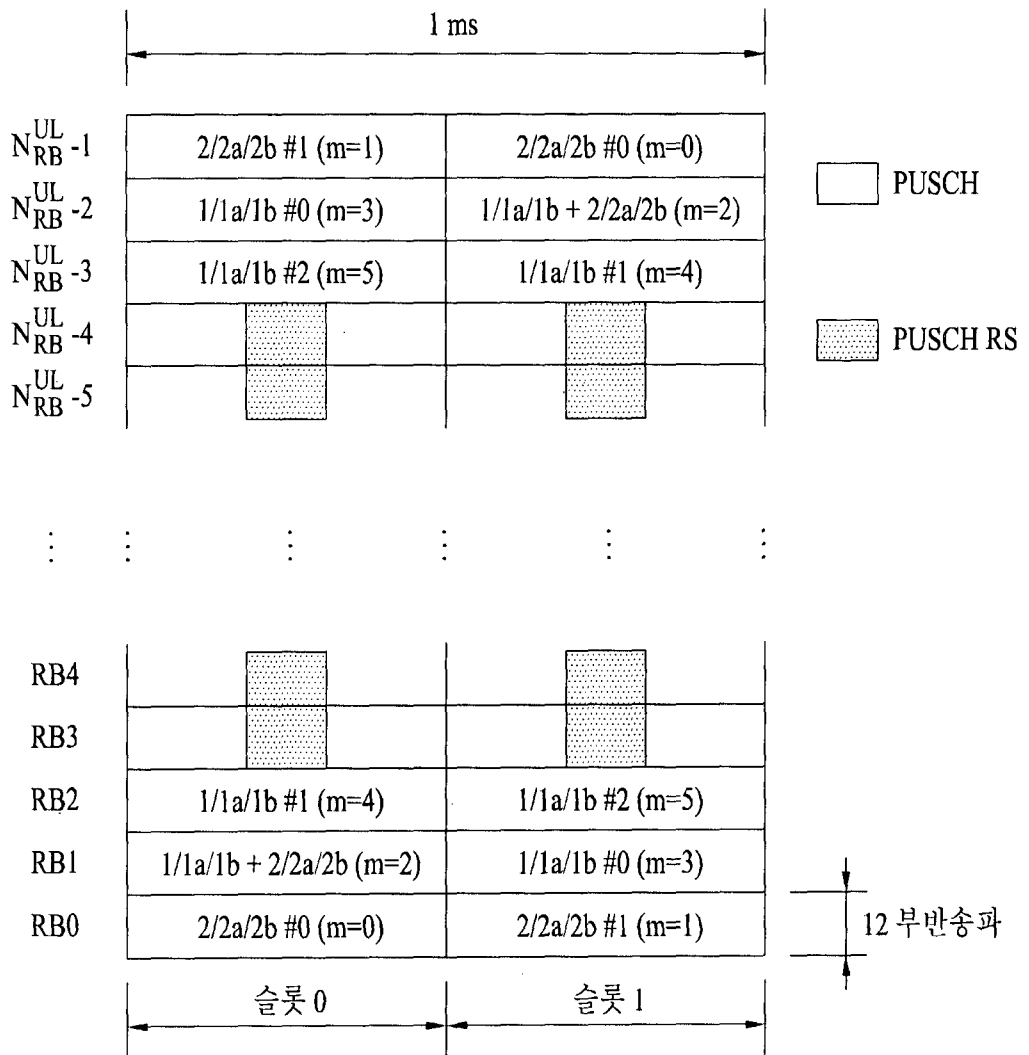
4/17

[도 4]

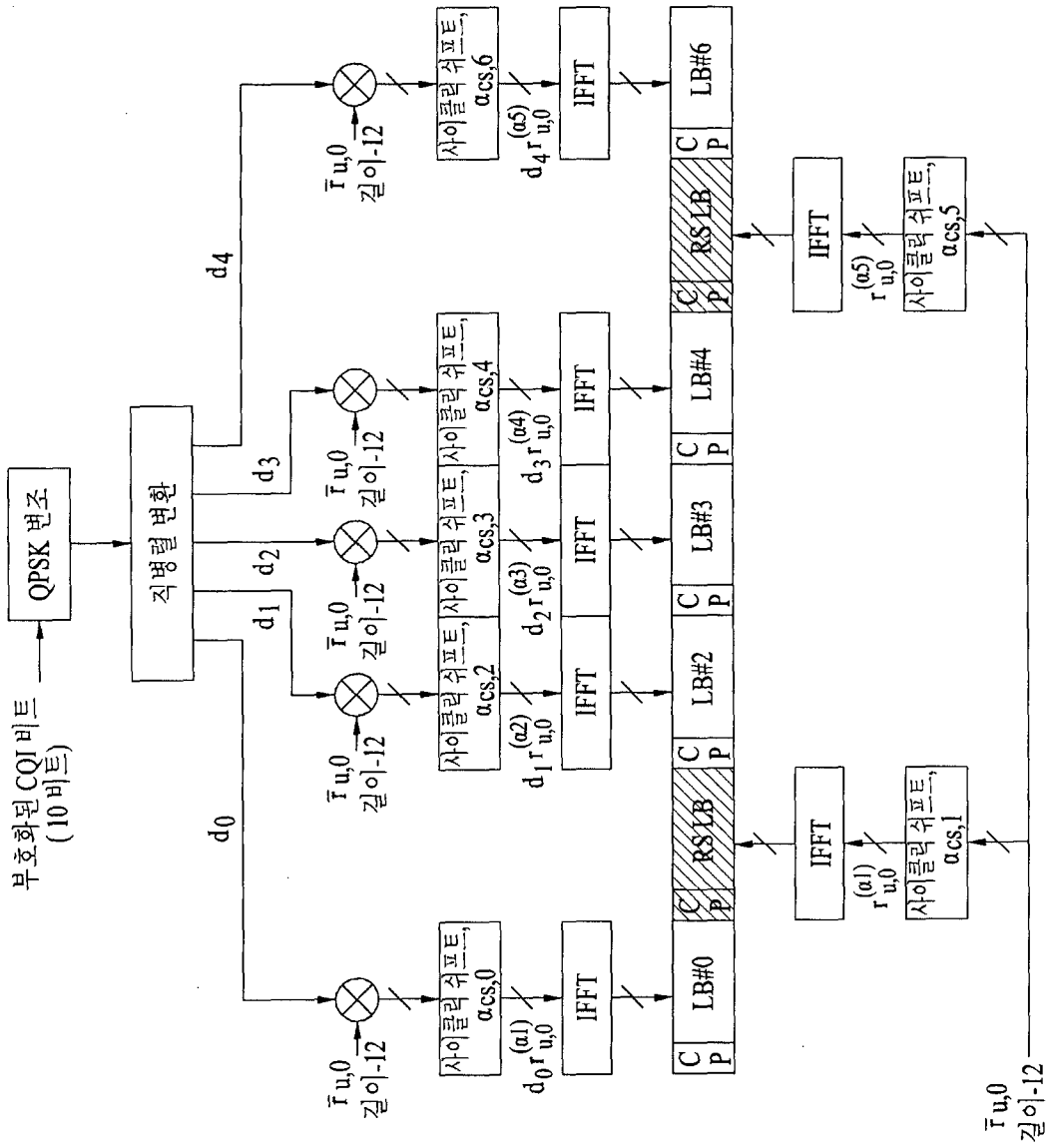


5/17

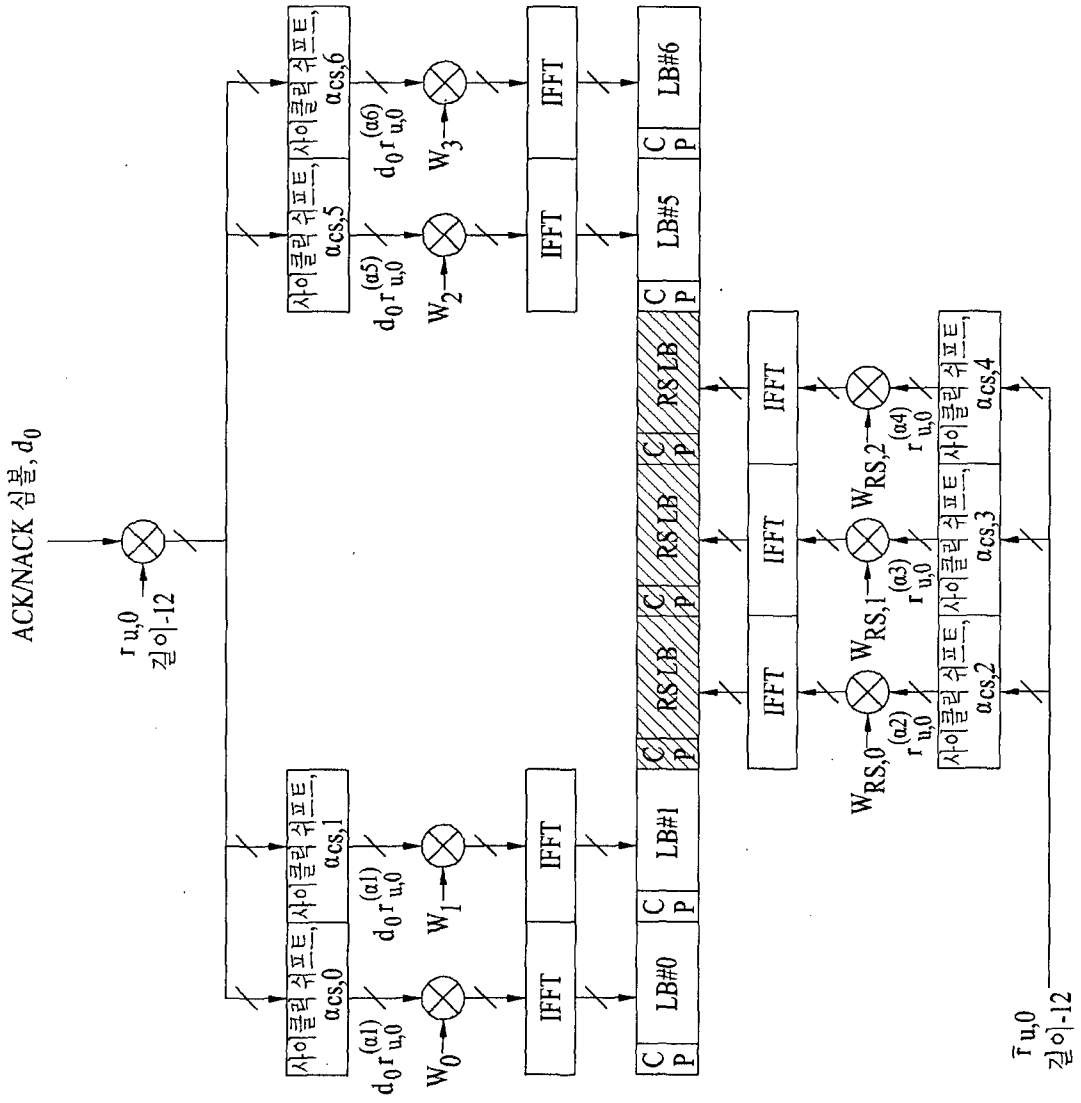
[도 5]



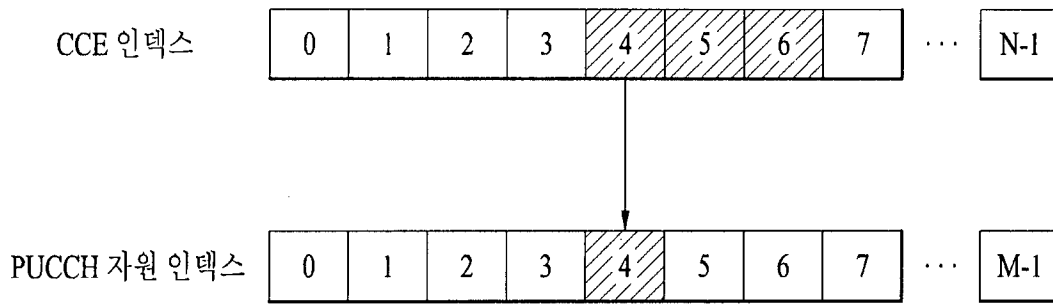
[도 6]



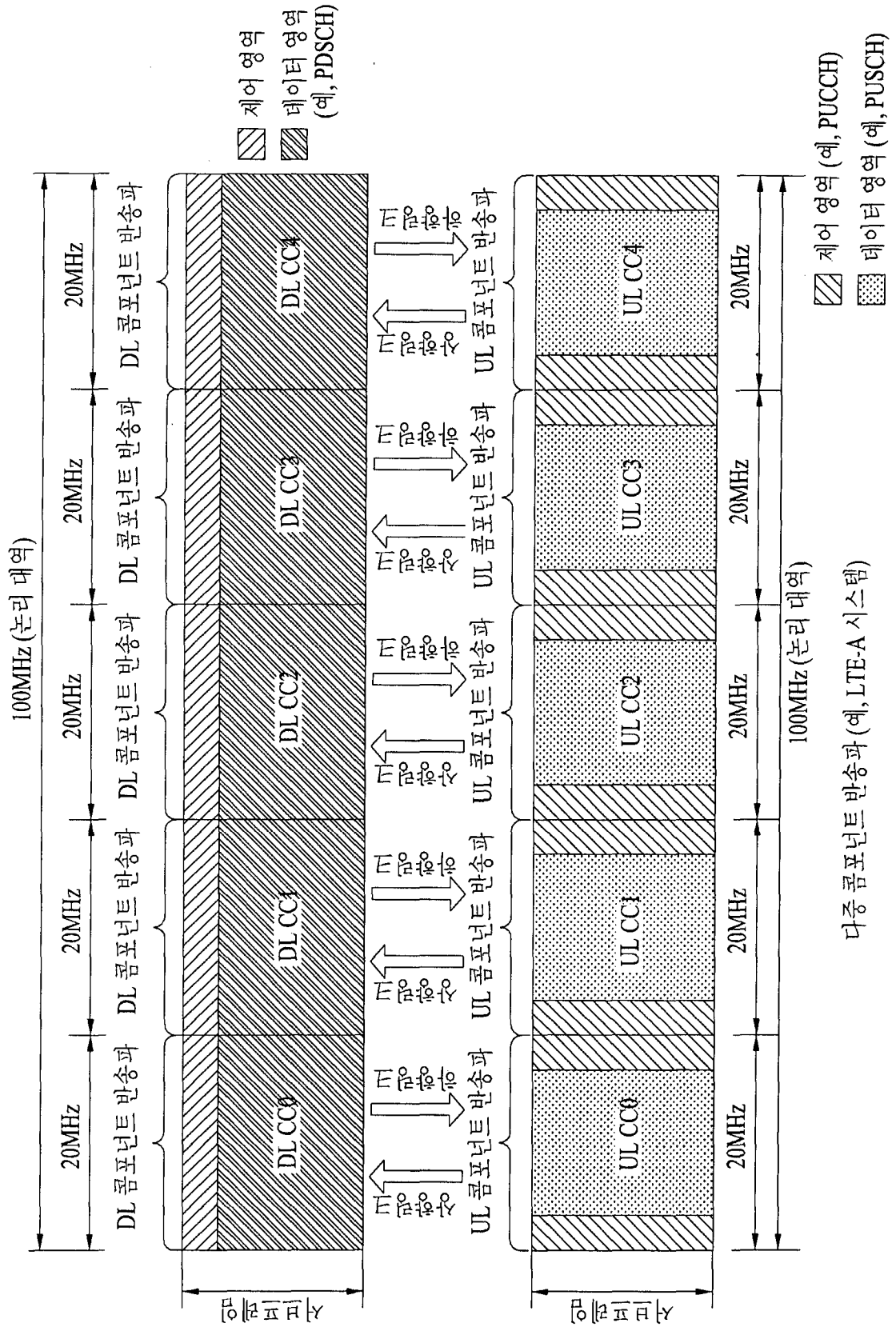
[도 7]



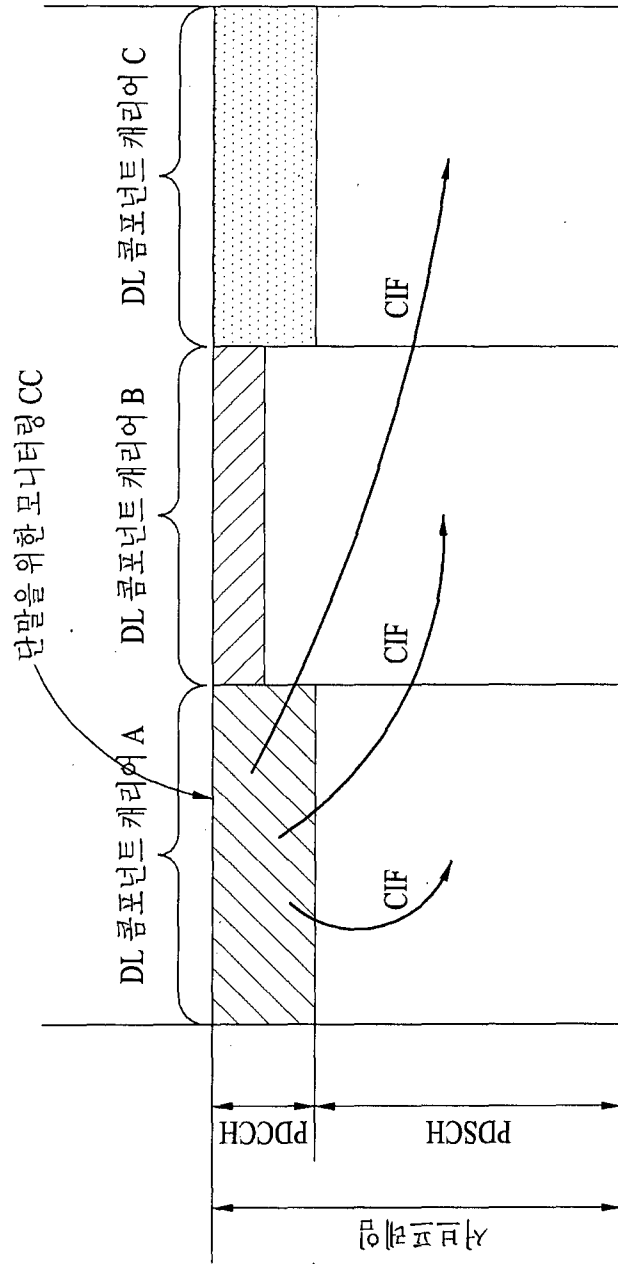
[도 8]



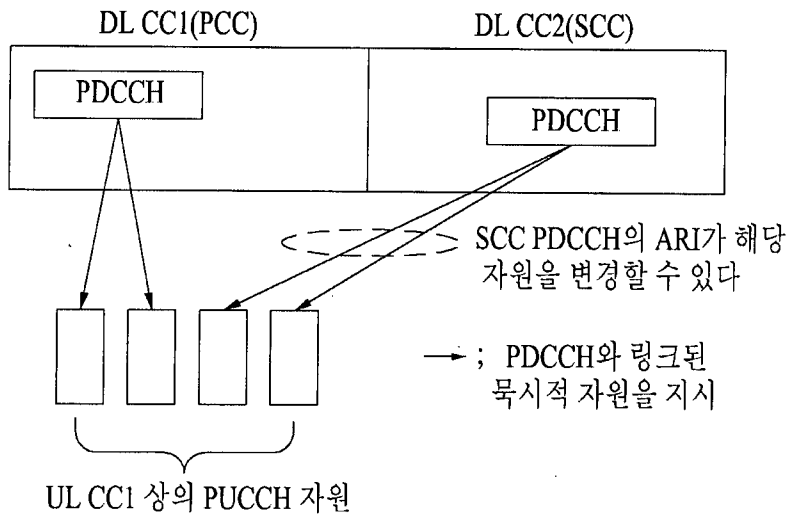
[도 9]



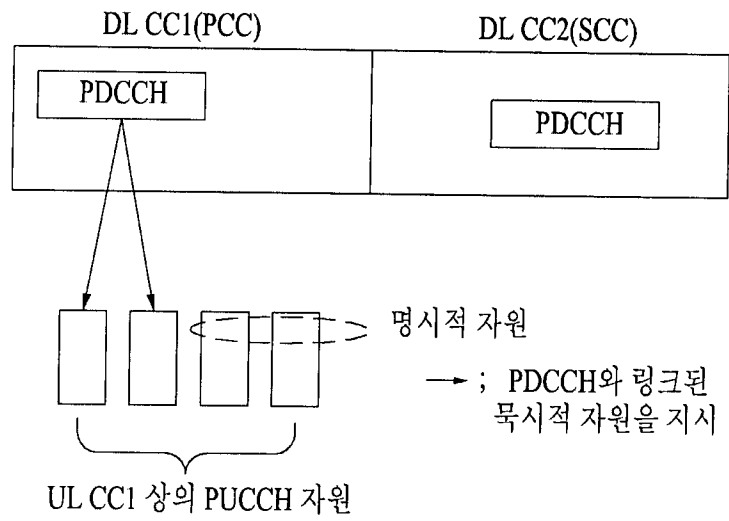
[도 10]



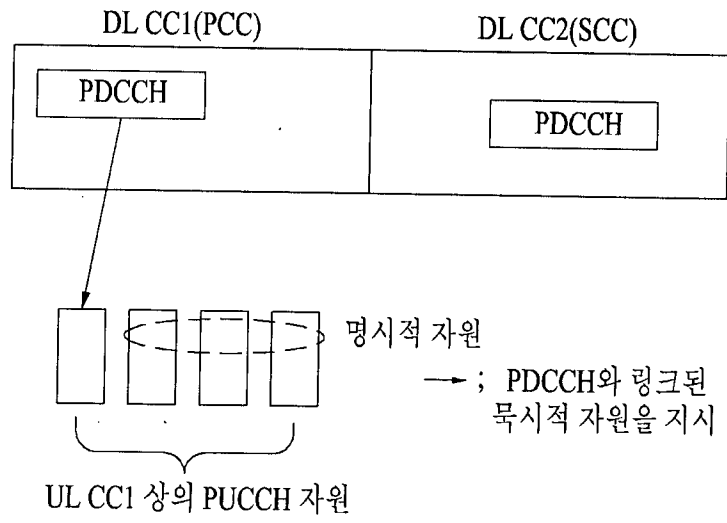
[도 11]



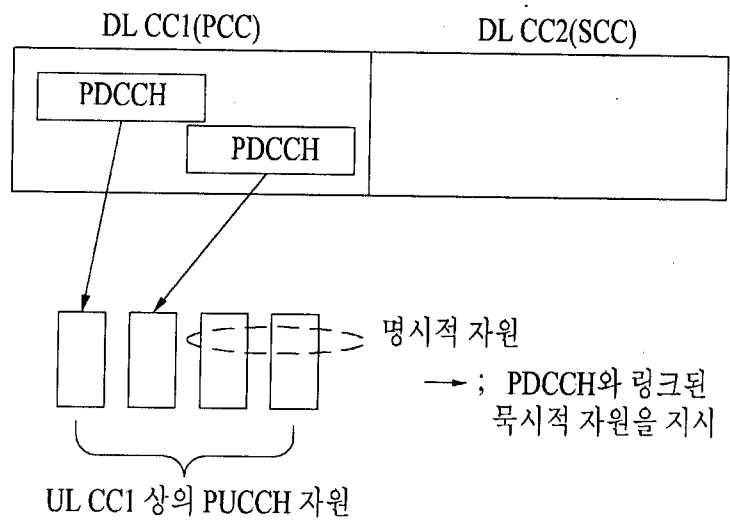
[도 12]



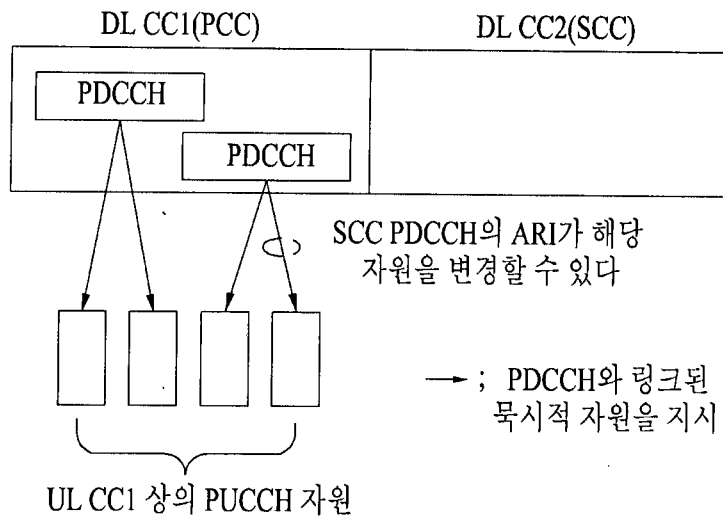
[도 13]



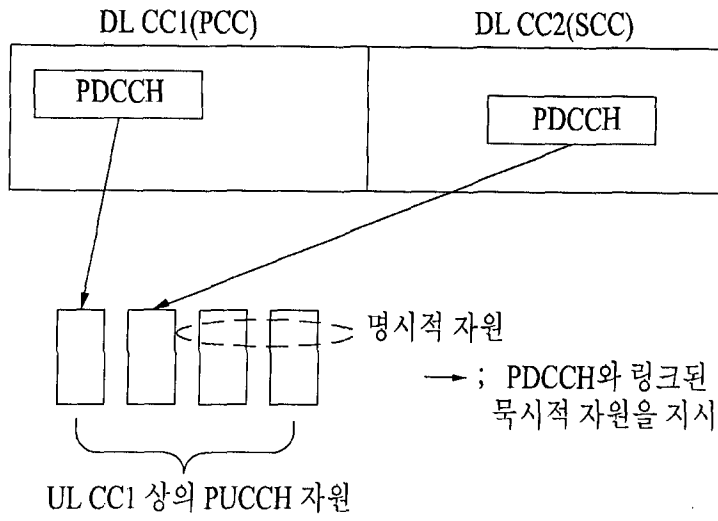
[도 14]



[도 15]



[도 16]



[도 17]

