



(12) 实用新型专利申请说明书

[21] 申请号 91202229.9

[51] Int.Cl⁵

A47L 13/11

(43) 公告日 1992年5月13日

[22] 申请日 91.2.5
 [71] 申请人 李国珍
 地址 116100 辽宁省大连市金州区大连陆军学
 院教保处
 [72] 设计人 李国珍

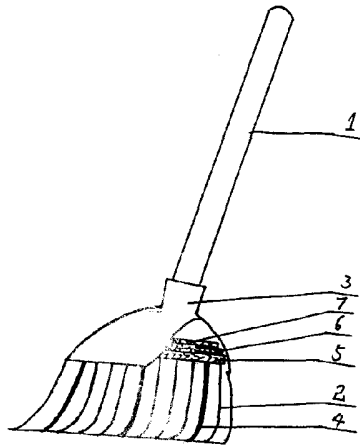
[74] 专利代理机构 大连科技专利事务所
 代理人 高杰

说明书页数: 1 附图页数: 1

[54] 实用新型名称 塑料笤帚

[57] 摘要

本实用新型提供一种塑料笤帚,基本是由上端接有手柄、下端接有塑料单丝的网罩所构成,其特征是单丝下部加工成“j”字形的弯钩,用于清扫地面。



<03>

(BJ)第1452号

权 利 要 求 书

1、一种塑料笱帚，基本是由上端接有手柄【1】、下端接有塑料单丝【2】的网罩【3】所构成，其特征在于：单丝【2】下部加工成“j”字型的弯钩。

2、根据权利要求1所述的塑料笱帚，其特征在于：所述的塑料单丝【2】中加有加强丝【4】。

3、根据权利要求1或2所述的塑料笱帚，其特征在于：所述的塑料单丝【2】为聚丙烯单丝。

塑料笤帚

本实用新型涉及一种塑料笤帚。

现有的笤帚均是采用植物茎秸绑扎而成，这对于我们这样一个个人多地少的国家而言，种植绑扎笤帚的植物无疑是一种浪费，而且这种笤帚使用寿命短，易折断、磨损、腐烂，清扫效果差。

为克服现有笤帚的缺点，本实用新型的目的是提供一种塑料笤帚。

本实用新型的技术解决方案是：一种塑料笤帚，基本是由上端接有手柄、下端接有塑料单丝的网罩所构成，其特征是单丝下部加工成“j”字型的弯钩。

所述的塑料单丝中加有强度较大的塑料加强丝。

所述的塑料单丝可采用聚乙烯单丝、尼龙胶丝，最好是采用聚丙烯单丝。

本实用新型同现有的笤帚相比具有工作面平整，清扫效果好，使用省力适手、耐折、耐磨、耐腐蚀，不怕水，使用寿命长，加工容易等优点。

附图是本实用新型实施例的示意图。

下面结合附图说明实施例：

手柄1采用塑料管加工而成，壁厚1.5毫米，网罩3也采用塑料加工而成，壁厚1.5毫米，手柄1和网罩3采用螺纹连接，塑料单丝2和加强丝4分别采用直径0.3毫米和0.5毫米的聚丙烯单丝，并按塑料单丝比加强丝为5比1的比例混合均匀地绕在木质丝网5上，层间涂841粘结剂，两端用涤纶条6折回封端，上面用压板7与丝网5固定，塑料单丝2绕有4千余匝，末端加工成“j”字型弯钩，将加工好的塑料单丝2的上端的压板7、丝网5装入网罩3中，再用螺丝固定即可使用。

