

(19)日本国特許庁(JP)

(12)公開特許公報(A)

(11)公開番号

特開2024-29108

(P2024-29108A)

(43)公開日 令和6年3月5日(2024.3.5)

(51)国際特許分類	F I
A 6 1 B 17/17 (2006.01)	A 6 1 B 17/17
A 6 1 B 17/56 (2006.01)	A 6 1 B 17/56
A 6 1 B 17/04 (2006.01)	A 6 1 B 17/04

審査請求 有 請求項の数 24 O L (全42頁)

(21)出願番号	特願2023-218518(P2023-218518)	(71)出願人	500103074 コンメッド コーポレーション
(22)出願日	令和5年12月25日(2023.12.25)		アメリカ合衆国 3 3 7 7 3 フロリダ
(62)分割の表示	特願2022-80380(P2022-80380)の 分割		ラーゴ コンセプト プールバード 1 1 3 1 1
原出願日	平成30年6月5日(2018.6.5)	(74)代理人	110000796 弁理士法人三枝国際特許事務所
(31)優先権主張番号	62/618,817	(72)発明者	シボドー ロバート エー . アメリカ合衆国 3 3 7 1 0 フロリダ
(32)優先日	平成30年1月18日(2018.1.18)		セント ピーターズバーグ 9 アベニュー ノース 6 7 3 6
(33)優先権主張国・地域又は機関	米国(US)	(72)発明者	アルフォンソ グレゴリー エー . アメリカ合衆国 3 3 6 1 9 フロリダ
(31)優先権主張番号	62/649,181		タンパ バーリントン マナー プレイス 2 5 2 1 アpartment 2 0 3
(32)優先日	平成30年3月28日(2018.3.28)		
(33)優先権主張国・地域又は機関	米国(US)		
(31)優先権主張番号	62/516,733		
(32)優先日	平成29年6月8日(2017.6.8)		
	最終頁に続く		最終頁に続く

(54)【発明の名称】 マルチバレルドリルガイドおよびアンカー配置アセンブリ

(57)【要約】 (修正有)

【課題】 外科手術修復部位にパイロット穴を穿孔し、ドリルガイドとパイロット穴の位置合わせを維持しながら、縫合アンカーをパイロット穴に挿入するためのマルチバレルドリルガイドおよびアンカー配置アセンブリに関する。

【解決手段】 長手方向軸 x-x に沿って延びる細長い本体 102、遠位端 106 に取り付けられる遠位ガイドチューブ 128、近位端 104 と遠位端 106 の間で本体 102 から延在するハンドル 108、および本体 102 の近位端と遠位端との間を移動するように構成された摺動インサータ 118 を備えたマルチバレルドリルガイドおよびアンカー配置アセンブリ 100。細長い本体 102 は、近位端から遠位端まで延在する第一のチャンネルと、遠位端から遠位端および近位端の間の位置まで延在する第二のチャンネルと、を有する。第二のチャンネルは、第一のチャンネルに対してある角度で延在し、第一のチャンネルと遠位端での収束領域で交差する。

【選択図】 図 1

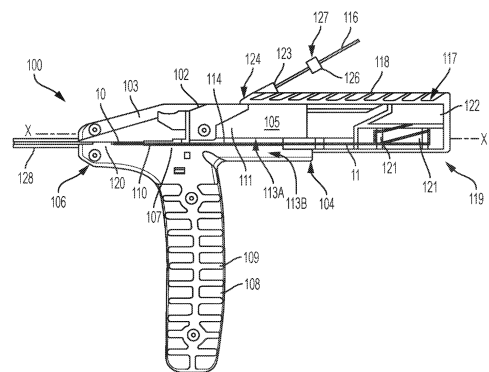


図 1

【特許請求の範囲】

【請求項 1】

マルチバレルドリルガイドであって、

近位端および遠位端を有する長手方向軸に沿って延在する細長い本体であって、前記近位端と前記遠位端との間に細長い本体から延在するハンドルを有する細長い本体と、

前記細長い本体の前記遠位端に取り付けられ、前記遠位端から遠位に延在する細長い遠位ガイドチューブと、

前記細長い本体の前記近位端と前記遠位端との間を移動するように構成されるように、前記細長い本体に移動可能に接続された摺動インサータと、

前記細長い本体の前記近位端から前記遠位端まで延在する第一のチャンネルと、

前記遠位端から、前記細長い本体に沿って前記遠位端と前記近位端との間の位置まで延在する第二のチャンネルであって、前記第一のチャンネルに対してある角度で延在する第二のチャンネルと、

前記第一のチャンネルおよび前記第二のチャンネルが交差する前記遠位端での収束領域と、を含む、マルチバレルドリルガイド。

10

【請求項 2】

前記細長い本体に対して前記摺動インサータを定位置に選択的にロックするように構成されたロック機構をさらに含む、請求項 1 に記載のマルチバレルドリルガイド。

【請求項 3】

前記ロック機構が、前記第二のチャンネルに延在する前記細長い本体の開口部と選択的に整列された前記摺動インサータ内の開口部を含む、請求項 2 に記載のマルチバレルドリルガイド。

20

【請求項 4】

前記収束領域が単一の出口点に延在する、請求項 1 に記載のマルチバレルドリルガイド。

【請求項 5】

前記単一の出口点が、前記細長い遠位ガイドチューブの遠位端にある、請求項 4 に記載のマルチバレルドリルガイド。

【請求項 6】

前記第二のチャンネルの残りの部分とは異なる、前記長手方向軸に対してある角度で延在する前記第二のチャンネルの一部をさらに含む、請求項 1 に記載のドリルガイド。

30

【請求項 7】

前記第二のチャンネルが、前記ハンドルから離れる方向に曲がる、請求項 1 に記載のマルチバレルドリルガイドシステム。

【請求項 8】

前記第一のチャンネル内に延在する前記細長い本体の外部にスリットをさらに含む、請求項 1 に記載のマルチバレルドリルガイド。

【請求項 9】

マルチバレルドリルガイドシステムであって、

近位端および遠位端を有する長手方向軸に沿って延在する細長い本体であって、前記近位端と前記遠位端との間に細長い本体から延在するハンドルを有する細長い本体と、

前記細長い本体の前記遠位端に取り付けられ、前記遠位端から遠位に延在する細長い遠位ガイドチューブと、

前記細長い本体の前記近位端と前記遠位端との間を移動するように構成されるように、前記細長い本体に移動可能に接続された摺動インサータと、

前記近位端から前記遠位端まで延在する第一のチャンネルと、

前記遠位端から、前記細長い本体に沿って前記遠位端および前記近位端の間の位置まで延在する第二のチャンネルであって、第一のチャンネルに対してある角度である第二のチャンネルと、

40

前記第一のチャンネル内に完全に配置され、かつ摺動可能な様式で移動可能な縫合アンカ

50

一と、

前記第二のチャンネル内の摺動可能な様式で移動可能なドリルビットと、を含む、マルチバレルドリルガイドシステム。

【請求項 10】

前記縫合アンカーが、前記第一のチャンネル内に摺動可能な様式で移動可能なドライバー上にロードされる、請求項 9 に記載のマルチバレルドリルガイドシステム。

【請求項 11】

前記細長い本体に対して前記摺動インサータを定位置に選択的にロックするように構成されたロック機構をさらに含む、請求項 9 に記載のマルチバレルドリルガイドシステム。

【請求項 12】

前記第二のチャンネルに延在する前記細長い本体の開口部と選択的に整列された前記摺動インサータ内の開口部を含む、請求項 11 に記載のマルチバレルドリルガイドシステム。

【請求項 13】

前記ロック位置で、前記ドリルビットが、前記摺動インサータの前記開口部および前記細長い本体内の前記開口部を通過して前記第二のチャンネル内に延びる、請求項 12 に記載のマルチバレルドリルガイドシステム。

【請求項 14】

前記細長い本体上の凹部内にヒンジで接続された浅い配置ボタンをさらに含む、請求項 10 に記載のマルチバレルドリルガイドシステム。

【請求項 15】

前記ドライバーが、前記摺動インサータに接続され、前記ドライバーを前記第一のチャンネルに沿って遠位にスライドさせ、前記浅い配置ボタンを前記凹部から離れて回転させる、請求項 14 に記載のマルチバレルドリルガイドシステム。

【請求項 16】

前記第二のチャンネルの残りの部分とは異なる、前記長手方向軸に対してある角度で延在する前記第二のチャンネルの曲げ部分をさらに含む、請求項 9 に記載のマルチバレルドリルガイドシステム。

【請求項 17】

前記第二のチャンネルが、前記ハンドルから離れる方向に曲がる、請求項 9 に記載のマルチバレルドリルガイドシステム。

【請求項 18】

パイロット穴を穿孔し、縫合アンカーを挿入する方法であって、前記方法が、近位端と遠位端を有する長手方向軸に沿って延在する細長い本体を有する、マルチバレルドリルガイドおよびアンカー配置アセンブリを提供するステップであって、ハンドルは、前記近位端と前記遠位端の間に前記細長い本体から延在し、細長い遠位ガイドチューブは、前記細長い本体の遠位端に取り付けられ、遠位に延在し、摺動インサータは、前記摺動インサータが前記細長い本体の前記近位端および前記遠位端の間を移動するように構成されるように、前記細長い本体に移動可能に接続され、第一のチャンネルは、前記近位端から前記遠位端まで延在し、第二のチャンネルは、前記遠位端から前記細長い本体の前記遠位端および前記近位端の間の位置まで延在し、前記第二のチャンネルは、前記第一のチャンネルに対してある角度で延在し、収束領域は、前記第一のチャンネルと前記第二のチャンネルが交差する前記遠位端にあるように、提供するステップと、

アンカードライバー上にロードされた縫合アンカーを前記第一のチャンネルに挿入するステップと、

ドリルビットを、前記摺動インサータ上の開口部および前記第二のチャンネル内に延在する細長い本体上の開口部に挿入するステップと、

前記遠位ガイドチューブの遠位端を骨に対して位置付けるステップと、

前記ドリルビットを、前記第二のチャンネル、前記収束領域および前記遠位ガイドチューブを通して延伸させるステップと、

パイロット穴を前記ドリルビットで前記骨の中へと穿孔するステップと、を含む、方法

10

20

30

40

50

【請求項 19】

前記ドリルビットを前記摺動インサータ上の前記開口部を通過して引き込むステップと、
前記アンカードライバーを前記第一のチャンネルおよび前記収束領域を通して延伸させる
ステップと、をさらに含む、請求項 18 に記載の方法。

【請求項 20】

前記縫合アンカーを前記パイロット穴内に移植するステップをさらに含む、請求項 19
に記載の方法。

【発明の詳細な説明】

10

【技術分野】

【0001】

関連出願の相互参照

本出願は、2017年6月5日出願の米国仮特許出願第62/515033号、2017年6月5日出願の米国仮特許出願第62/515082号、2017年6月8日出願の米国仮特許出願第62/516733号、2018年1月18日出願の米国仮特許出願第62/618817号、および2018年3月28日出願の米国仮特許出願第62/649181号の優先権および利益を主張するものである。

【0002】

1. 技術分野

20

本発明は、外科手術修復部位にパイロット穴を穿孔し、縫合アンカーをパイロット穴に挿入するためのドリル、アンカードライバー、およびドリルガイドに関する。より具体的には、外科手術修復部位にパイロット穴を穿孔し、ドリルガイドとパイロット穴の位置合わせを維持しながら、縫合アンカーをパイロット穴に挿入するためのマルチバレルドリルガイドおよびアンカー配置アセンブリに関する。

【背景技術】

【0003】

2. 関連技術の説明

多くの整形外科手術および医療手術は、一つの身体を別の身体へ固定することを必要とする。このような身体は、骨、軟組織、および義肢を含み得る。一つの身体は、ネジおよび縫合アンカー（例えば、カニューレ式の結び目無し縫合アンカー、および軟質全縫合アンカー）など、コネクタ装置を使用して別の身体に対する位置に固定することができる。例えば、さまざまな整形外科手術には、縫合アンカーの骨内への挿入およびそれとの固定が必要である。このような手術では、縫合アンカーを挿入する前に、パイロット穴が骨の中へと穿孔される。従来、標準単一バレルドリルガイドは、骨上の望ましいパイロット穴位置に配置され、ドリルはドリルガイドを通して配置され、パイロット穴を作り出す。その後、ドリルを取り外し、縫合アンカーであらかじめロードされたドライバーと交換する。こうして、外科医は、ドリルガイドとパイロット穴の整列を維持しなければならない一方で、ドリルをドリルガイドから完全に取り外し、ドライバーを全て挿入しなければならない。パイロット穴の作成後にドリルガイド内のツールを交換することで、パイロット穴とのドリルガイドの整列が失われるリスクが増大する。整列が失われることによって、可能であるとしても、不整列を修正するための追加的な外科手術時間が必要となり、パイロット穴を囲む組織または骨への外傷が起こりうる。整列が失われることによって、アンカーインサータロッドの曲げまたはアンカーが完全にはパイロット穴に挿入できなくなることもあり、コストも外科手術時間もさらにかかり得る。標準的な単一バレルガイドとの不整列を回避するために、整列の維持または再整列の試みを行うのを助けるために、さらに補助者を必要とし得る。

30

40

【0004】

さらに、従来のドライバーによって配置された従来の縫合アンカーが先端部における軟組織固定が関与する手術に対して大きすぎることがよくある。先端に穿孔される骨穴は浅

50

く、手術の場所のまさに性質のため、狭い直径を有する必要がある。浅い骨穴には、アンカーが浅い骨穴から離れるように固定されたアンカーが骨穴から完全に解放される可能性があるため、アンカーが極めて優れた保持能力を有することが必要である。少なくともアンカーは、浅く狭い骨穴の外へと延びてもよい。不適切な縫合アンカーは不安定性を増加させ、アンカーの露出した部分を囲む組織に炎症または損傷を引き起こす可能性がある。

【0005】

問題に対処する試みは、浅く狭い骨穴に適合させるために、従来の縫合アンカーのサイズを縮小させることが含まれる。しかしながら、従来の縫合アンカーのサイズが減少すると、アンカーは保持能力を失い、故に骨穴内で不安定である。多数の要因は、組織のタイプ、骨穴のサイズ、およびアンカーの設計など、縫合アンカーの保持能力に影響を与える可能性があるが、縫合アンカーの配置方法は縫合アンカーの保持能力にも影響を与える。

10

【0006】

従って、パイロット穴を穿孔するための最小限の移動および外科手術時間を必要とするアセンブリ、および信頼できる保持能力を有する縫合アンカーを挿入および配置するためのアセンブリに対するニーズがある。

【0007】

関連技術セクションの免責条項の説明：特定の特許/刊行物/製品がこの関連技術セクションの説明またはこの開示の他の場所で議論されている限り、これらの議論は議論された特許/刊行物/製品は特許法の目的のための先行技術であるという許可として受け取るべきではない。例えば、考察された特許/刊行物/製品の一部または全ては、時間的に十分早期でなくてもよく、時間的に十分に初期に発展した主題を反映しなくてもよく、および/または特許法の目的のために先行技術なるように、十分に有効化されなくてもよい。特定の特許/刊行物/製品が、この関連技術セクションの説明および/または出願全体を通して上記で議論されている限り、その説明/開示は参照により全て本明細書に組み込まれる。

20

【発明の概要】

【0008】

本発明の実施形態は、(本明細書では上記で論じた)従来の単一バレルドリルガイドでの潜在的な問題および/または欠点があることを認識する。例えば、ドリルガイドからドリルビットを取り外して、縫合アンカーを挿入するためにそれをドライバーと置き換えることは、パイロット穴とドリルガイドの不整列のリスクを増加させ、これは追加の外科手術時間を要し、および周囲の組織および骨に対する外傷リスクとなる。従って、ドリルビットおよび縫合アンカーを有するドライバーの両方を同時に収容するように構成されたマルチバレルドリルガイドおよびアンカー配置アセンブリを使用するための必要性がある。このような構造的構成により、縫合アンカーが、ドリルガイド内の別個であるが収束する経路/チャンネル内のアンカードライバーと所定の位置になり、パイロット穴がドリルビットによって形成された直後に、パイロット穴に挿入できる状態になることを可能にする。これは、ドリルガイドの収束後領域に縫合アンカードライバーを挿入することができる前に、ドリルガイドからドリルビットを引き出す必要なしに行うことができる。本発明のさまざまな実施形態は、本明細書に記載される潜在的な問題および/または欠点のうちの一つまたは複数を解決または減少させようという点で有利であり得る。

30

40

【0009】

本開示は、マルチバレルドリルガイドおよびアンカー配置アセンブリの発明の構成、構造、および結果的な機能を対象とする。マルチバレルドリルガイドおよびアンカー配置アセンブリは、ハンドルが、近位端と遠位端の間の位置で、長手方向軸からある角度(長手方向軸から鋭角または直角)で細長い本体から延在する状態で、近位端および遠位端を有する長手方向軸に沿って延在する細長い本体を含む。アセンブリはまた、細長い本体の遠位端に取り付けられ、延在する細長い遠位ガイドチューブを含む。摺動インサータは、細長い本体の近位端と遠位端との間を移動するように摺動インサータが構成されるように、

50

細長い本体に移動可能に接続される。アセンブリは、近位端から遠位端まで延在する第一のチャンネルと、遠位端から細長い本体に沿って、遠位端と近位端の間の位置まで延在する第二のチャンネルとを有する。第二のチャンネルは、第一のチャンネルに対しある角度で延在する。第一のチャンネルおよび第二のチャンネルは、遠位端での収束領域で交差する。一実施形態では、収束領域は単一の出口点に延在する。別の実施形態では、単一の出口点は、細長い遠位ガイドチューブの遠位端にある。

【0010】

マルチバレルドリルガイドおよびアンカー配置アセンブリは、第一のチャンネル内で摺動可能な様式で、移動可能な縫合アンカーおよびドライバー、収容できるように構成され、および第二のチャンネル内で摺動可能な様式で、移動可能な摺動インサータおよびドリルビットに接続される。一実施形態では、第二のチャンネルはハンドルから離れる方向に曲線を形成する。別の実施形態において、第二のチャンネルの一部（または曲げ部分）は、第二のチャンネルの残りの部分とは異なる、長手方向軸に対してある角度で延在する。一実施形態によれば、細長い本体は、細長い本体（および好ましくは第一のチャンネル）の外側表面を通して位置付けられたアンカーに接続されたフィラメント（または縫合糸）に対して任意のスロット/スリットを有する。別の実施形態ではそのアセンブリは細長い本体に対して、摺動インサータを選択的に定位置にロックするよう構成されるロック機構を含む。一実施形態では、ロック機構は、第二のチャンネルに延在する細長い本体の開口部と選択的に整列された摺動インサータ内の開口部を含む。ロック位置では、ドリルビットは、摺動インサータの開口部および細長い本体内の開口部を通過して第二のチャンネル内に延びる。

10

20

【0011】

アセンブリの別の実施形態では、細長い本体は、凹部および凹部内でヒンジ接続された浅い配置ボタンを含む。一実施形態では、ドライバーは、摺動インサータに接続され、第一のチャンネルに沿って遠位にドライバーをスライドさせることが、浅い配置ボタンを凹部から回転させる。

【0012】

別の態様によれば、パイロット穴を穿孔し、縫合アンカーをパイロット穴に挿入する方法であって、(i) 近位端と遠位端を有する長手方向軸に沿って延在する細長い本体を有する、マルチバレルドリルガイドおよびアンカー配置アセンブリを提供することであって、ハンドルは、近位端と遠位端の間の位置で長手方向軸からある角度で（長手方向軸から鋭角または垂直の角度で）延在し、細長い遠位ガイドチューブは、細長い本体の遠位端に取り付けられ、遠位に延在し、摺動インサータは、摺動インサータが細長い本体の近位端および遠位端の間を移動するように構成されるように、細長い本体に移動可能に接続され、第一のチャンネルは、近位端から遠位端まで延在し、第二のチャンネルは、遠位端から細長い本体の遠位端および近位端の間の位置まで延在し、第二のチャンネルは、第一のチャンネルに対してある角度で延在し、収束領域は、第一のチャンネルと第二のチャンネルが交差する遠位端にあるように、提供することと、(ii) アンカードライバー上にロードされた縫合アンカーを第一のチャンネルに挿入することと、(iii) ドリルビットを、摺動インサータ上の開口部および第二のチャンネル内に延在する細長い本体上の開口部に挿入することと、(iv) 遠位ガイドチューブの遠位端を骨に対して位置付けることと、(v) ドリルビットを、第二のチャンネル、収束領域および遠位ガイドチューブを通して延伸させることと、(vi) パイロット穴をドリルビットで骨の中へと穿孔することと、(vii) ドリルビットを摺動インサータ上の開口部を通過して引き込むことと、(viii) アンカードライバーを第一のチャンネルおよび収束領域を通して延伸させることと、(ix) 縫合アンカーをパイロット穴に移植することをさらに含む、方法。上記参照された方法は、第一のチャンネル内に位置付けられるドリルビットと、第二のチャンネル内に位置付けられる縫合アンカーを有するドライバーを用いて実施することができる。

30

40

【0013】

縫合材料または縫合糸は、その用語が使用され、本明細書に記載されるとき、単一フィラメントまたは多フィラメント縫合糸ならびに縫合糸の機能を実施するのに適した、その

50

他任意の金属製または非金属のフィラメント材料またはワイヤ状材料を含む。この材料は、生体吸収性材料および非吸収性材料の両方を含み得る。

【0014】

縫合アンカーが、本明細書で使用される場合、軟質縫合アンカーおよび硬質縫合アンカーを含むことができる。軟質縫合アンカーは、直径が骨穴のサイズよりも大きくなるように変形することにより、事前に形成された骨穴内に保持される縫合材料のフィラメントから形成され、それにより、海綿状骨内および骨皮質下に存在する。一つのこうした縫合アンカーは、米国特許第9826971号に開示され、本出願の譲受人に譲渡され、参照によりその全体が本明細書に組み込まれる。軟質アンカーは通常、完全に縫合材料で作られているため、それらは「全縫合」アンカーと呼ばれることもあり、一般に繊維状構築物の固定身体部分（または、米国特許第9173652号に記載されているように、可撓性のウェブなどの繊維状、編組または織布タイプの構造）および、縫合糸またはフィラメント部分を含む。このような全縫合アンカーを挿入/配置するための方法および装置は公知であり、その例は、米国特許第9173652号に開示される。米国特許第8409252号に記述されるように、例えば、「非軟質」、「硬い」または「硬質」縫合アンカーは、一般に「硬い」アンカー本体部分（内側部材および外部部材を含んでもよいし、含まなくてもよい）および縫合糸/フィラメント部分を含む。

10

【0015】

こうした縫合アンカーの固定身体は、生体適合性および/または生体吸収性材料で形成され得る。これらの材料は、例えば、骨の治癒過程の間、身体によって再吸収されるこうした組成物のものであり得る。内側および外側部材での使用に適した例示的な材料には、ポリエーテルエーテルケトン（「PEEK」）、ポリ乳酸/リン酸三カルシウム（「PLA/ベータ-TCP」）複合材料、超高分子量ポリエチレン（「UHMWPE」）、およびその他の金属、非金属、高分子材料が含まれるが、これらに限定されない。

20

【図面の簡単な説明】

【0016】

本発明は、添付図面と併せて以下の詳細な説明を読むことにより、より完全に理解され、認識される。添付の図面は、開示された主題の一般的な実施形態のみを図示しており、開示された主題についてはその範囲を限定するものではなく、その他の同様に有効な実施形態を認めてもよい。ここで添付図面を簡単に参照する。

30

【0017】

【図1】図1は、実施形態による、あらかじめ穿孔した、あらかじめアンカー配置した、あらかじめ作動した構成における、マルチバレルドリルガイドおよびアンカー配置アセンブリの第一の側面概略図である。

【図2】図2は、実施形態による、穿孔した、あらかじめアンカー配置した、あらかじめ作動した構成におけるマルチバレルドリルガイドおよびアンカー配置アセンブリの第一の側面概略図である。

【図3】図3は、実施形態による、図2のマルチバレルドリルガイドおよびアンカー配置アセンブリの断面の第一の側面概略図である。

【図4】図4は、実施形態による、図2のマルチバレルドリルガイドおよびアンカー配置アセンブリのロック機構拡大した断面の第一の側面概略図である。

40

【図5】図5は、実施形態による、図2のマルチバレルドリルガイドおよびアンカー配置アセンブリのロック機構の断面の正面/斜視概略図である。

【図6】図6は、実施形態による、図2のマルチバレルドリルガイドおよびアンカー配置アセンブリのロック機構のノッチの拡大した第二の側面概略図である。

【図7】図7は、実施形態による、穿孔後、あらかじめアンカー配置した、あらかじめ作動した構成における、マルチバレルドリルガイドおよびアンカー配置アセンブリの第一の側面概略図である。

【図8】図8は、実施形態による、図7のマルチバレルドリルガイドおよびアンカー配置アセンブリの第二のチャンネルの拡大した断面の第一の側面概略図である。

50

【図 9】図 9 は、実施形態による、あらかじめ作動し / 配置されていない構成における、マルチバレルドリルガイドおよびアンカー配置アセンブリの浅い配置ボタンの拡大した第一の側面概略図である。

【図 10】図 10 は、実施形態による、図 9 のマルチバレルドリルガイドおよびアンカー配置アセンブリの浅い配置ボタンの拡大した断面の第二の側面概略図である。

【図 11】図 11 は、実施形態による、作動し / 配置されていない構成のマルチバレルドリルガイドおよびアンカー配置アセンブリの浅い配置ボタンの拡大した第一の側面概略図である。

【図 12】図 12 は、実施形態による、図 11 の浅い配置ボタンの拡大した背面 / 斜視概略図である。

10

【図 13】図 13 は、実施形態による、図 11 の浅い配置ボタンの背面概略図である。

【図 14】図 14 は、実施形態による、作動し / 配置されていない構成におけるマルチバレルドリルガイドおよびアンカー配置アセンブリのアンカードライバーの第一の側面概略図である。

【図 15】図 15 は、実施形態による、図 14 の摺動インサータおよび細長い本体の近位端の拡大した概略図である。

【図 16】図 16 は、実施形態による、図 14 の摺動インサータおよび細長い本体の近位端の拡大した第一の側面概略図である。

【図 17】図 17 は、実施形態による、マルチバレルドリルガイドおよびアンカー配置アセンブリのアンカードライバー上の配置されていない状態にある縫合アンカーの拡大した第一の側面概略図である。

20

【図 18】図 18 は、実施形態による、作動または配置された構成におけるマルチバレルドリルガイドおよびアンカー配置アセンブリの浅い配置ボタンの第一の側面概略図である。

【図 19】図 19 は、実施形態による、図 18 の浅い配置ボタンの拡大した側面 / 斜視概略図である。

【図 20】図 20 は、実施形態による、マルチバレルドリルガイドおよびアンカー配置アセンブリのアンカードライバー上の配置された状態における縫合アンカーの拡大した第一の側面概略図である。

【図 21】図 21 は、実施形態によるマルチバレルドリルガイドおよびアンカー配置アセンブリが取り除かれた状態の図 20 の縫合アンカーの拡大した側面概略図である。

30

【図 22】図 22 は、実施形態による、配置されていない構成における縫合アンカーの実施形態の側面概略図である。

【図 23】図 23 は、実施形態による、アンカードライブにロードされた図 22 の縫合アンカーの側面概略図である。

【図 24】図 24 は、実施形態による、アンカードライバー上にロードされ、パイロット穴内に配置された、図 22 の縫合アンカーの側面概略図である。

【図 25】図 25 は、実施形態による、未配置および配置された構成間の図 22 の縫合アンカーの側面概略図である。

【図 26】図 26 は、実施形態による、未配置および配置された構成間の図 22 の縫合アンカーの別の側面概略図である。

40

【図 27】図 27 は、実施形態による、未配置および配置された構成間の図 22 の縫合アンカーの最終側面概略図である。

【図 28】図 28 は、実施形態による、配置された構成における図 22 の縫合アンカーの側面概略図である。

【図 29】図 29 は、実施形態による、完全に配置された構成における図 22 の縫合アンカーの側面概略図である。

【図 29 A】図 29 A は、代替的な実施形態による、アンカードライバー上にロードされた縫合アンカーの側面概略図である。

【図 29 B】図 29 B は、代替的な実施形態による、部分的に配置された構成におけるア

50

ンカードライバー上にロードされた図 29 A の縫合アンカーの側面概略図である。

【図 29 C】図 29 C は、代替的な実施形態による、完全に配置された構成のアンカードライバー上にロードされた図 29 A の縫合アンカーの側面概略図である。

【図 30】図 30 は、実施形態による、あらかじめ穿孔、あらかじめアンカー配置、あらかじめ作動した構成におけるマルチパレルドリルガイドおよびアンカー配置アセンブリの代替的な実施形態の第一の側面概略図である。

【図 31】図 31 は、実施形態による、あらかじめ穿孔、あらかじめアンカー配置、あらかじめ作動した構成における図 30 のマルチパレルドリルガイドおよびアンカー配置アセンブリの第一の側面概略図である。

【図 32】図 32 は、実施形態による、穿孔後、あらかじめアンカー配置した、あらかじめ作動した構成における図 30 のマルチパレルドリルガイドおよびアンカー配置アセンブリの第一の側面概略図である。

【図 33】図 33 は、実施形態による、配置された状態における縫合アンカーを有する、穿孔後、作動した / 配置された構成における、図 30 のマルチパレルドリルガイドおよびアンカー配置アセンブリの第一の側面概略図である。

【図 34】図 34 は、実施形態による、配置された状態における図 33 の縫合アンカーの第一の側面概略図である。

【図 35】図 35 は、実施形態による、配置されていない状態における縫合アンカーの追加の実施形態の側面概略図である。

【図 36】図 36 は、実施形態による、配置された状態における、短縮および拡張された、図 35 の縫合アンカーの側面概略図である。

【図 37】図 37 は、代替的な実施形態による、あらかじめ設置されたドリルビットを有する使い捨てドリルの側面概略図である。

【図 38】図 38 は、一実施形態による、全ての縫合軟組織固定装置の概略図である。

【図 39】図 39 は、代替的な実施形態による、アンカードライバーの側面概略図である。

【図 40】図 40 は、図 39 のアンカードライバーの一部分の側面概略図である。

【図 41】図 41 は、図 39 のアンカードライバーのスプール部分の斜視概略図である。

【図 42】図 42 は、図 39 のアンカードライバーの安全バー部分の斜視概略図である。

【図 43】図 43 は、図 39 のアンカードライバーの一部分の側面斜視概略図である。

【図 44】図 44 は、図 39 のアンカードライバーの一部分の上面概略図である。

【図 45】図 45 は、図 39 のアンカードライバーの一部分の側面斜視概略図である。

【図 46】図 46 は、図 39 のアンカードライバーの一部分の側面斜視概略図である。

【図 47】図 47 は図 39 の完全に組み立てられたアンカードライバーの側面斜視概略図である。

【図 48】図 48 は、図 47 のアンカードライバーの一部分の側面斜視概略図である。

【図 49】図 49 は、図 47 のアンカードライバーの一部分の側面概略図である。

【図 50】図 50 は、図 47 のアンカードライバーの一部分の側面斜視概略図である。

【図 51】図 51 は、図 47 のアンカードライバーの一部分の側面概略図である。

【図 52】図 52 は、図 47 のアンカードライバーの一部分の側面斜視概略図である。

【図 53】図 53 は、図 47 のアンカードライバーの一部分の側面斜視概略図である。

【図 54】図 54 は、図 47 のアンカードライバーの一部分の上面部斜視概略図である。

【図 55】図 55 は、図 47 のアンカードライバーの一部分の側面斜視概略図である。

【図 56】図 56 は、完全に配置された構成 / 位置 / 状態のアンカーの斜視概略図である。

【図 57】図 57 は、代替的な実施形態による、アンカードライバーの側面概略図である。

【図 58】図 58 は、図 57 の完全に組み立てられたアンカードライバーの側面概略図である。

【図 59】図 59 は、図 57 のアンカードライバーの側面斜視概略図である。

【図 6 0】図 6 0 は、図 5 7 のアンカードライバーの側面斜視概略図である。

【図 6 1】図 6 1 は、図 5 7 のアンカードライバーの一部分の側面斜視概略図である。

【図 6 2】図 6 2 は、完全に配置された構成 / 位置 / 状態のアンカーの斜視概略図である。

【発明を実施するための形態】

【0018】

ここで図面を参照すると、同様の参照番号が全体の同様の部品を参照するが、図 1 には、実施形態による、あらかじめ穿孔、あらかじめアンカー配置、あらかじめ作動した構成における、マルチバレルドリルガイドおよびアンカー配置アセンブリ 100 の完全に組み立てられた第一の側面 103 の概略図が示されている。図示の実施形態では、アセンブリ 100 は、近位端 104 および遠位端 106 を有する中央長手方向軸 $x-x$ に沿って延びる遠位細長い本体 102 と、近位端 104 と遠位端 106 との間の細長い本体 102 から延在するハンドル 108 (グリップ機能 109 を含めることができる) と、遠位端 106 から延びる遠位チューブまたはガイドチップ 128 (骨の位置を設定および維持するのに役立つ把持突起または歯を含むことができる) と、近位摺動インサータ / アンカードライバー 118 / 114 とを含むが、これに限定されない。細長い本体 102 は、部分が十分に密封された外部を有する (上述し図に示すように)。細長い本体 102 の外部部分は、アセンブリ 100 の簡単な使用を複雑にするまたは妨げる可動部品を含まないことが好ましい。

10

【0019】

図 1 に示すように、ハンドル 108 は、アセンブリ 100 のバランスおよび制御を増やすために、近位端 104 と遠位端 106 との間の細長い本体 102 からほぼ垂直に延在する。しかしながら、ハンドル 108 は、ユーザーがハンドル 108 を握ってアセンブリ 100 を骨上の望ましいパイロット穴位置に配置する時に、安定性を提供するために、中央長手方向軸 $x-x$ に対しさまざまな角度で、細長い本体 102 に沿った任意の位置から延在し得る。

20

【0020】

引き続き図 1 を参照し、細長い本体 102 は、遠位端 106 から、細長い本体 102 の少なくとも遠位部分を通して、第一の開口部 107 (ハンドル 108 の上部および / または細長い本体 102 に形成) を通って、そして近位端 104 まで延びている第二のより大きな開口部 111 (ハンドル 108 の上部および / または細長い本体 102 に形成) へ、中央長手方向軸 $x-x$ に平行な軸に沿って近位方向に延びるスロット 120 を含む。スロット 120 および開口部 107、111 は、中央長手方向軸 $x-x$ に垂直な軸に沿って、また細長い本体 102 を通して、アセンブリ 100 の第二の側面 105 の内側への第一のチャンネル 110 (図 5 参照) へと延在することができる。

30

【0021】

図 1 に示すように、第二の側面 105 の内側に沿って位置付けられた第一の部分 113 A、および細長い本体 102 の底部の内側に沿って位置付けられた第二の部分 113 B を含む、トラック 113 は、遠位端 106 に向かって、近位端 104 から中央長手方向軸 $x-x$ に平行な軸に沿って遠位方向に延在し、遠位端 106 またはその前で終了する。トラック 113 は、近位端 104 から細長い本体 102 の少なくとも遠位部分 (下記に詳細に説明するように) を通って、中央長手方向軸 $x-x$ に平行な軸に沿って、近位摺動インサータ 118 の移動を促進する。

40

【0022】

摺動インサータ 118 は、それに取り付けられたアンカードライバー 114 を含む (図 5 および 10 に示す)。あらかじめ作動し / 配置されていない構成では、摺動インサータ 118 のアンカードライバー 114 は、細長い本体 102 の近位端 104 から、細長い本体 102 の少なくとも遠位部分を通して延在する。しかしながら、そのあらかじめ作動し / 配置されていない構成では、アンカードライバー 114 は遠位チューブまたはガイドチップ 128 内に延在しない (図 8 に示す)。完全に組み立てられた場合、マルチバレルド

50

リルガイドおよびアンカー配置アセンブリ 100 は、アンカードライバー 114 上にロードされた通過フィラメント 11 を有する縫合アンカー 10 を含む（詳細に記述する）。完全に組み立てられると、縫合アンカー 10 は、アンカードライバー 114 の遠位端 115 にロードされ、一方で通過フィラメント 11 は、アンカードライバー 114 の長さに沿って延在し、摺動インサータ 118 の近位端 119 においてロード機構 117 によって、ラップされまたはその他の方法で固定される（図 5 および 12 にも示される）。近位端はまた、近位端の後部表面上のマレットセクションまたは領域を含み得る。このマレットセクションは、ユーザーにマレットに対する表面を提供して、穴を穿孔する前に骨におけるガイドチューブ 128 の遠位端の設定および維持を支援することができる。図示の実施形態では、ロード機構 117 は、一つまたは複数のノッチ 121 および可撓性の基材 122 を含む。一実施形態では、可撓性の基材 122 は、発泡体材料で構成されているが、その他任意の半可撓性の材料を使用し得る。可撓性の基材 122 の柔軟性は可撓性の基材 122 を摺動インサータ 118 から簡単に取り外して、（本開示の検討と併せて当業者によって理解されるべきであるように、ニードルに取り付けられてもされなくてもよい）通過フィラメント 11 を解放することができるようなものである。示されるように、摺動インサータ 118 の近位端 119 の一部分内にフィットするように、可撓性の基材 122 がサイズ設定されるか、または寸法設定される。図示した実施形態では、通過フィラメント 11 は、縫合アンカー 10 がパイロット穴内の配置された状態にある時に、アセンブリ 100 から縫合アンカー 10 の解放が許容されるように、一つまたは複数のノッチ 121 および可撓性の基材 122 によって取り外し可能なように固定される。

10

20

【0023】

さらに図 1 を参照すると、摺動インサータ 118 は、ドリルビット 116 を受けるように構成された開口部 123 も含む。図示の実施形態では、開口部 123 は、摺動インサータ 118 の遠位端 124 に位置するか、またはその他の方法で位置付けられる。プレドリル構成（図 1）およびドリル構成（図 2 ~ 図 3）では、摺動インサータ 118 上の開口部 123 は、細長い本体 102 上の開口部 125 と整列する。開口部 125 は、細長い本体 102 の近位端 104 と遠位 106 との間に位置付けられ、またはその他の方法で配置され、細長い本体 102 内の第二のチャンネル 112 に接続される。従って、図 1 に示すプレドリル構成では、ドリルビット 116 は、摺動インサータ 118 内の開口部 123 を通って、細長い本体 102 の開口部 125 内に延伸する。ドリル構成では（図 2 ~ 図 3 に示し、下記に詳細に説明する）、ドリルビット 116 は、細長い本体 102 の第二のチャンネル 112 におよび接続された遠位チューブまたはガイドチップ 128 を通過して進む。比較において、図 1 において、アセンブリ 100 は、プレドリル構成にあり、ドリルビット 116 は、第二のチャンネル 112 を通して部分的にのみ延伸し、遠位チューブまたはガイドチップ 128 を通して延伸しない。

30

【0024】

ここで図 2 を参照すると、実施形態による、穿孔した、あらかじめアンカー配置した、あらかじめ作動した構成におけるマルチパレドリルガイドおよびアンカー配置アセンブリ 100 の完全に組み立てられた第一の側面 103 の概略図が示される。図示した実施形態では、ドリルビット 116 は、ドリルビット 116 が、パイロット穴の所望または適切な深さに対応する長さで第二のチャンネル 112 を通って延伸するように、ドリル構成にある。示される実施形態では、ドリルビット 116 は、その近位端 127 に深さ止め具 126 を含み、ドリルビット 116 がパイロット穴内の適切な深さに達した時に、摺動インサータ 118 の開口部 123 に隣接する。深さ止め具 126 は、特定の手順でパイロット穴に対する適切な深さよりも、ドリルビット 116 が骨内に深く延伸することを防止する。同様に、深さ止め具 126 はまた、ドリルビット 116 が骨の中へと十分に進んだかどうかをユーザーが判断できるようにする。図 2 に示すように、ドリル構成では、ドリルビット 116 の遠位端 129 は、パイロット穴を穿孔するために、遠位チューブまたはガイドチップ 128 から外へ延伸する。

40

【0025】

50

ここで図3を参照すると、図2のマルチバレルドリルガイドおよびアンカー配置アセンブリ100の断面の第一の側面103の概略図が示される。さらに図示された実施形態において、細長い本体102は、パイロット穴を穿孔し、縫合アンカー10を挿入するためのツールを受け取るための第一のチャンネル110と、第二のチャンネル112とを含む。図3に示すように、第一のチャンネル110は、細長い本体102の近位端104から遠位端106まで延び、一方で第二のチャンネル112は、細長い本体102上の開口部125から遠位端106へ延在する。従って、図示された実施形態において、第一のチャンネル110および第二のチャンネル112は、細長い本体102に沿った異なる入力点を有する。二つの別個の入力点は、二つのツール、つまり、パイロット穴を穿孔するためのドリルビット116、および縫合アンカー10を穿孔加工したパイロット穴に挿入するためのアンカードライバー114を収容する。 10

【0026】

上述のように、第一のチャンネル110は、近位端104から遠位端106まで細長い本体102の中央長手方向軸x-xに平行な軸に沿って遠位方向におよそ直線に延在する。第二のチャンネル112は、第一のチャンネル110に対してある角度で、および第一のチャンネル110および第二のチャンネル112が、別個の入力点および一つの収束領域130を有することを可能にする中央長手方向軸x-xに対してある角度で延在している。従って、第一のチャンネル110および第二のチャンネル112は、細長い本体102に沿って異なる入力点から延在しているが、第一のチャンネル110および第二のチャンネル112は、細長い本体102の遠位端106上の単一の出口点に近位の収束領域130を共有する。言い換えれば、収束領域130は、チャンネル110、112が、単一の出口点以前(すなわち、近位)に収束する領域である。図示した実施形態では、単一の出口点は、遠位チューブまたはガイドチップ128の遠位端131にある。 20

【0027】

従って、第一のチャンネル110は、入力点および収束領域130の間で第二のチャンネル112とは別個であり、区別される。従って、ユーザーは、アンカードライバー114が第一のチャンネル110内に座している間(位置付けられて移動しない)、ドリルビット116を収束領域130に、および遠位チューブまたはガイドチップ128から延伸させることによって、第二のチャンネル112内のドリルビット116を採用することができる。図3に示すように、ドリルビット116は、遠位チューブまたはガイドチップ128から延伸するドリルビット116の遠位端129と、摺動インサータ118上の開口部123と隣接する深さ止め具126とを有するドリル構成の中にある。 30

【0028】

さらに図3を参照すると、上述のように、第二のチャンネル112は、細長い本体102の中央長手方向軸x-xに対してある角度で延在し、近位方向に第一のチャンネル110から離れて延びる。図示の実施形態では、第二のチャンネル112は第一のチャンネル110から離れる方向に湾曲している曲げ部132を含む。第二のチャンネル112は、細長い本体102上の収束領域130と開口部125との間の第二のチャンネル112の長さに沿った任意の点における曲げ部132を含み得る。この曲げ部132は、角度付けされた第二のチャンネル112を通して、遠位チューブまたはガイドチップ128から直線になる半可撓性ドリルビット116を位置付け/案内するように構成される。言い換えると、曲げ部132は、ドリルビット116が、(中央長手方向軸x-xと平行の)第一のチャンネル110と整列する、遠位チューブまたはガイドチップ128を出ることができる角度にあるように、半可撓性ドリルビット116を曲げる。図3に示すように、ドリルビット116の近位端127は、ドリルビット116の遠位端129に対しある角度にある。 40

【0029】

図3に示すように、第一のチャンネル110は、細長い本体102の底部に沿って実質的に直線状である。ドリルビット116がドリル構成にある時、ドリルビット116は、収束領域130を通過して、遠位チューブまたはガイドチップ128から外へ延伸する。プレドリル構成(図1に示す)およびドリル構成では、アンカードライバー114および縫合 50

アンカー 10 は、第一のチャンネル 110 の収束領域 130 の近位である。収束領域 130 におけるアンカードライバー 114 (および縫合アンカー 10) による障害物がない場合、ドリルビット 116 は、収束領域 130 を通して、第二のチャンネル 112 を介して自由に通過し、遠位チューブおよびガイドチップ 128 から出る。しかし、第一のチャンネル 110 は、アンカードライバー 114 が、(ドリルビット 116 が除去された後) アセンブリ 100 を移動させることなく、収束領域 130 および遠位チューブおよびガイドチップ 128 を通して容易に延伸することができるように、収束領域 130 および遠位チューブおよびガイドチップ 128 と整列される。言い換えれば、縫合アンカー 10 の配置のためのパイロット穴を十分に整列するために、遠位チューブの遠位端 131 およびガイドチップ 128 を調節することなく、縫合アンカー 10 は、以前に穿孔された穴を逃す可能性が低く、パイロット穴に挿入される可能性が高い。従って、パイロット穴が開けられた後、骨に対してアセンブリ 100 の位置が維持される場合、通過フィラメント 11 を備えた縫合アンカー 10 は、パイロット穴を位置付けるために遠位チューブおよびガイドチップ 128 の角度を動かしたり変更したりすることなく、先に形成されたパイロット穴に容易に送達できるべきである。

10

【0030】

ここで図 4 を参照すると、図 2 のマルチパレドドリルガイドおよびアンカー配置アセンブリ 100 のロック機構 133 の拡大された断面の第一の側面 103 の概略図が示される。図示の実施形態では、ロック機構 133 は、ドリルビット 116 と、摺動インサータ 118 上の開口部 123 と、細長い本体 102 上の開口部 125 とを含む。ドリルビット 116 が、ドリルビット 116 の遠位端 129 が第二のチャンネル 112 (および細長い本体 102) の少なくとも一部を通過し、ドリルビット 116 の近位端 127 が細長い本体 102 の外側または外部に留まるように、両方の開口部 123、125 を通って延びるとき、ドリルビット 116 はロック機構 133 として機能する。ドリルビット 116 は、開口部 123、125 を整列して維持し、それによって摺動インサータ 118 をトラック 113 に沿って遠位方向に進めることを妨げる。従って、ユーザーは、アンカードライバー 114 (および縫合アンカー 10) の非意図的な動きのリスクなく、パイロット穴を穿孔するために、ドリルビット 116 を操作することができる。

20

【0031】

ここで図 5 ~ 図 6 を参照すると、ロック機構 133 の例示的实施形態の第一の側面 103 および第二の側面 105 の図が示されている。第一に、図 5 は、アセンブリ 100 の第一の側面 103 上のロック機構 133 の断面の正面/斜視図を示す。図示した実施形態では、アセンブリ 100 の第一の側面 103 および第二の側面 105 の間のトラック 113 に沿った摺動インサータ 118 の移動は、ドリルビット 116 が、摺動インサータ 118 内の開口部 123 および細長い本体 102 内の開口部 125 を通って延びる時に閉塞される、またはその他の方法で禁止される。従って、摺動インサータ 118 の移動は、トラック 113 によって中央長手方向軸 x-x に平行な動きに含まれ、およびドリルビット 116 の欠如または存在によってそれぞれ許可または遮断される。

30

【0032】

次に、図 6 は、ロック機構 133 の追加的实施形態による、アセンブリ 100 上のロック機構 133 のノッチ 134 の拡大した第二の側面 105 の図を示す。図示した実施形態では、ロック機構 133 はさらに、アセンブリ 100 の第二の側面 105 上にノッチ 134 を含む。図示するように、ノッチ 134 は細長い本体 102 から外側に延在する。ノッチ 134 は、摺動インサータ 118 内の開口 135 と係合するように構成される。図示した実施形態では、ノッチ 134 および対応する開口 135 は長方形であるが、ノッチ 134 および開口 135 のその他任意の互換可能な構成を使用し得る。

40

【0033】

図 6 をさらに参照すると、プレドリル構成 (図 1) およびドリル構成 (図 2 ~ 図 3) において、開口 135 はノッチ 134 と係合する。特に、開口 135 はノッチ 134 を囲む。ドリルビット 116 がアセンブリ 100 から取り外されると、ユーザーは、摺動インサ

50

ータ 118 を前進させるか、またはその他の方法で摺動インサータ 118 の近位端 119 に力を遠位方向に加える。このような力により、摺動インサータ 118 の開口 135 が、細長い本体 102 上のノッチ 134 を通過して摺動する。次いで、摺動インサータ 118 は、トラック 113 内に進み続け、縫合アンカー 10 をパイロット穴に配置することができる。アセンブリ 100 をリセットするために（すなわち、アセンブリ 100 に新しい縫合アンカーを再ロードする）、摺動インサータ 118 の開口 135 が細長い本体 102 上のノッチ 134 の上に係合またはその他の方法でロックされるまで、ユーザーは摺動インサータ 118 を軌道 113 に沿って近位方向に移動させる。ノッチ 134 が開口 135 と整列すると、摺動インサータ 118 内の開口部 123 は、細長い本体 102 の開口部 125 と整列する。アセンブリ 100 がリセットされ、開口 135 がノッチ 134 の上にロックされると、摺動インサータ 118 は近位方向にさらに移動できない。

10

【0034】

ここで図 7 を参照すると、実施形態による、穿孔後、あらかじめアンカー配置した、あらかじめ作動した構成におけるマルチパレルドリルガイドおよびアンカー配置アセンブリ 100 の第一の側面 103 の概略図が示される。図 1 ~ 図 3 に示すプレドリルおよびドリル構成では、縫合アンカー 10 は、摺動インサータ 118 のアンカードライバー 114 の遠位端 115 にあらかじめロードされている。このような構成では、（縫合アンカー 10 を有する）アンカードライバー 114 の遠位端 115 は、第一のチャンネル 110 を通って、収束領域 130 まで延伸するが、収束領域 130 内には延伸しない。パイロット穴が穿孔され、ドリルビット 116 が除去された後、図 7 の穿孔後の構成に示されるように、アンカードライバー 114（縫合アンカー 10 を有する）は、収束領域 130 を通って自由に移動し、遠位チューブおよびガイドチップ 128 から外に移動する。

20

【0035】

図 8 を簡単に参照すると、図 7 のマルチパレルドリルガイドおよびアンカー配置アセンブリ 100 の第二のチャンネル 112 の拡大した断面の第一の側面 103 の概略図が示される。図示した実施形態では、ドリルビット 116 は、パイロット穴が穿孔された後に、アセンブリ 100 から取り外された。図 7 に示す通り、アンカードライバー 114 は、摺動インサータ 118 を介して第一のチャンネル 110 に沿って自由に進む。摺動インサータ 118 は、ドリルビット 116 が摺動インサータ 118 と細長い本体 102 との間のロック機構 133 としての役割を果たす位置にないため、トラック 113 に沿って遠位方向に自由に移動する。

30

【0036】

ここで図 9 を参照すると、実施形態による、あらかじめ作動し / 配置されていない構成におけるマルチパレルドリルガイドおよびアンカー配置アセンブリ 100 の浅い配置ボタン 136 の拡大した第一の側面 103 の概略図が示される。浅い配置ボタン 136 は、細長い本体 102 の近位端 104 と遠位端 106 との間に位置する。図示した実施形態では、浅い配置ボタン 136 は、細長い本体 102 の第一の側面 103 の凹部 137 内に位置するか、またはその他の方法で位置付けられる。しかし、浅い配置ボタン 136 は、細長い本体 102 に沿ってその他の適切な位置に配置され得る。図 9 に示すように、浅い配置ボタン 136 は、細長い本体 102 の第一の側面 103 と実質的に同一平面になり、縫合アンカー 10 が配置される前にアセンブリ 100 の使用との潜在的な干渉を防止する。

40

【0037】

さらに図 9 を参照すると、浅い配置ボタン 136 は、凹部 137 内の細長い本体 102 にヒンジで接続されている。図示した実施形態では、浅い配置ボタン 136 の一方の側は、凹部 137 のヒンジ 138 を介して細長い本体 102 に接続される。あらかじめ作動し / 配置されていない構成（図 9 に示す）では、浅い配置ボタン 136 は、凹部 137 から第一の開口部 107（ハンドル 108 の上部および / または細長い本体 102 内に形成される）へ延在するフランジ 139 を有する。特に、フランジ 139 はトラック 113 の経路内に延在する。

【0038】

50

ここで図 10 を参照すると、図 9 のマルチバレルドリルガイドおよびアンカー配置アセンブリの浅い配置ボタン 136 の拡大した断面の第二の側面 105 の概略図が示される。穿孔後の構成では、上述のように、摺動インサータ 118 は、トラック 113 に沿って自由に前進する。摺動インサータ 118 は、図 9 に示すように、摺動インサータ 118 の一部分 140 が、トラック 113 の経路に延在する浅い配置ボタン 136 のフランジ 139 に接触するまで、トラック 113 に沿って移動する。

【0039】

ここで図 11 を参照すると、実施形態による、作動し / 配置されていない構成におけるマルチバレルドリルガイドおよびアンカー配置アセンブリ 100 の浅い配置ボタン 136 の拡大した第一の側面 103 の概略図が示される。摺動インサータ 118 の部分 140 が、図 10 の浅い配置ボタン 136 のフランジ 139 に接触した後、摺動インサータ 118 を遠位方向に前進させ続けると、摺動インサータ 118 の部分 140 がフランジ 139 に力を加える。フランジ 139 上の力は、浅い配置ボタン 136 をヒンジ 138 の周りに回転させ、それによって浅い配置ボタン 136 を凹部 137 から出て、作動し / 配置されていない構成へと回転させる。摺動インサータ 118 の部分 140 は、フランジ 139 がトラック 113 の経路から外に回転するまでフランジ 139 に力を加える。フランジ 139 がトラック 113 の経路から出ると、摺動インサータ 118 はトラック 113 に沿って遠位に進み、縫合アンカー 10 をパイロット穴に挿入することができる。フランジ 139 がトラック 113 の経路から外れるとき、通過フィラメント 11 は、第一のチャンネル 110 内に延び、また細長い本体 102 の第一の開口部 107 のフランジ 139 と特徴 142 との間の第一の開口部 107 に延びる。

【0040】

図 12 ~ 図 13 を参照すると、図 11 の浅い配置ボタン 136 の拡大した背面 / 斜視図および背面の概略図が示される。図 12 ~ 図 13 は、凹部 137 から回転した後、作動し / 配置されていない構成において、浅い配置ボタン 136 を示す。浅い配置ボタン 136 は、ユーザーのための命令を提供するインジケータ 141 を含む。図示した実施形態では、インジケータ 141 は、細長い本体 102 上の特徴 142 に向かって下向きに示す矢印である。アセンブリ 100 から縫合アンカー 10 を配置および解放するために、(下記に詳細に説明するように) ユーザーは浅い配置ボタン 136 を押して、特徴 142 の方向に下向きに押す(すなわち、インジケータ 141 の方向に)。

【0041】

図 14 ~ 図 15 をここで参照すると、実施形態による、作動し / 配置されていない構成において、マルチバレルドリルガイドおよびアンカー配置アセンブリ 100 のアンカードライバー 114 の第一の側面 103 図および拡大した後面の概略図が示される。フランジ 139 はトラック 113 の経路から出て回転するとき、摺動インサータ 118 はトラック 113 に沿って遠位方向に進むことができる。摺動インサータ 118 が遠位方向に移動するにつれて、図 14 に示すように、それに接続されたアンカードライバー 114 は、遠位チューブおよびガイドチップ 128 から出て遠位方向に移動する。アンカードライバー 114 (および摺動インサータ 118) は、アンカードライバー 114 の遠位端 115 にロードされた縫合アンカー 10 が、パイロット穴内に完全に挿入されるまで進められる。摺動インサータ 118 が可能な限り遠くに進む場合、摺動インサータ 118 の近位端表面 143 は、図 15 に示すように、細長い本体 102 の近位端表面 144 と実質的に同一平面である。摺動インサータ 118 の近位端表面 143 と、細長い本体 102 の近位端表面 144 との実質的な整列は、縫合アンカー 10 がパイロット穴内に完全に挿入されることをユーザーに確認を提供する。

【0042】

ここで図 16 を参照すると、図 14 の細長い本体 102 の近位端 104、119 および摺動インサータ 118 の拡大した第一の側面 103 の概略図が示される。図示した実施形態では、アンカードライバー 114 の遠位端 115 上の縫合アンカー 10 は、パイロット穴内に完全に挿入されている。そのため、摺動インサータ 118 の近位端表面 143 は、細

長い本体 102 の近位端表面 144 と実質的に同一平面である。図 16 に示すように、摺動インサート 118 の部分 140 は、浅いチャンネル 145 を含む。図示された作動し / 配置されていない構成では、浅いチャンネル 145 は、細長い本体 102 上の特徴 142 の上のヒンジ 138 と実質的に整列する。浅いチャンネル 145 が特徴 142 の上のヒンジ 138 と実質的に整列している時、ユーザーは、特徴 142 に向かって（インジケータ 141 の方向で）浅い配置ボタン 136 を押すかまたはそれに圧力 / 力を下向きに加えることができる。浅い配置ボタン 136 は、ヒンジ 138 を介して下向きに移動し、浅いチャンネル 145 を通って特徴 142 に向かって移動し、縫合アンカー 10 を配置する。

【0043】

ここで図 17 を参照すると、マルチパレルドリルガイドおよびアンカー配置アセンブリ 100 のアンカードライバー 114 上の配置されていない状態にある縫合アンカー 10 の拡大した第一の側面 103 の概略図が示される。図示した実施形態では、縫合アンカー 10 は、（遠位チューブまたはガイドチップ 128 から延びる）アンカードライバー 114 上にロードされた配置されていない状態で示される。図 17 の縫合アンカー 10 の特定の実施形態では、縫合アンカー 10 は、配置されていない状態の遠位チューブまたはガイドチップ 128 に向かって近位に延在する第一のアーム 12 および第二のアーム 13 を含む。

10

【0044】

ここで図 18 を参照すると、実施形態による、作動し / 配置された構成におけるマルチパレルドリルガイドおよびアンカー配置アセンブリ 100 の浅い配置ボタン 136 の拡大した第一の側面 103 の概略図が示される。アンカードライバー 114 が完全に進められ、縫合アンカー 10 はパイロット穴に完全に挿入された後、縫合アンカー 10 は配置され、次にアセンブリ 100 から解放されなければならない。縫合アンカー 10 を配置するために、ユーザーは、上述のように、（作動し / 配置されていない構成における）浅い配置ボタン 136 を押すかまたはそれに力を下方向に加え、その結果、図 18 に示す作動または配置された構成が得られる。

20

【0045】

ここで図 19 を参照すると、図 18 の浅い配置ボタン 136 の拡大した側面 / 後方面斜視概略図が示される。浅い配置ボタン 136 が細長い本体 102 の特徴 142 に向かって浅いチャンネル 145 を通って下向きに押されると、フランジ 139 は特徴 142 に向かって通過フィラメント 11 を押し、またはその他の方法で変異させ、通過フィラメント 11 に対する新しい長い経路を作り出す。図示した実施形態では、アセンブリ 100 は、ハンドル 108（および / または細長い本体 102）内に形成された追加的なインジケータ窓 146 を有する。インジケータ窓 146 は、浅い配置クリッカー 147 および隆起 148 を含む。浅い配置ボタン 136 は、浅い配置ボタン 136 が作動し / 配置された構成に下向きに押されたとき、浅い配置クリッカー 147 がユーザーに見えるインジケータ窓 146 の隆起 148 上に偏向するように、浅い配置クリッカー 147 に接続される。追加的実施形態では、インジケータ窓 146 の隆起 148 上の浅い配置クリッカー 147 の移動により、音（例えば、クリック）が生じ、浅い配置ボタン 136 が、作動し / 配置された構成内にあり、縫合アンカー 10 が配置された状態に達したことをユーザーに追加的に伝える。

30

40

【0046】

ここで図 20 を参照すると、マルチパレルドリルガイドおよびアンカー配置アセンブリ 100 のアンカードライバー 114 の遠位端 115 上の配置された状態にある縫合アンカー 10 の拡大した第一の側面 103 の概略図が示される。配置されていない状態（図 17 に示す）から、浅い配置ボタン 136 の作動および配置 136 は、通過フィラメント 11 の経路を変位させ、スラックを効果的に除去し、近位方向に通過フィラメント 11 を引き出す。通過フィラメント 11 が近位方向に引っ張られると、図 20 に示すように（および図 22 ~ 図 29 を参照して以下に説明する）、縫合アンカー 10 の第一のアーム 12 および第二のアーム 13 は、（アンカーが、アンカードライバーの遠位端によって反対方向に

50

加えられる力によって近位方向に引っ張られることを防止されるので)互いに向かって遠位方向に回転する。これにより、縫合アンカー10はさらにパイロット穴内に折り畳まれ、ドリル直径よりも広くさびを形成し、縫合アンカー10が所定位置にロックされる。

【0047】

ここで図21を参照すると、マルチパレルドリルガイドおよびアンカー配置アセンブリ100を取り外した、図20の縫合アンカー10の拡大した第一の側面103の概略図が示される。配置された状態では、図20~図21に示すように、縫合アンカー10は、摺動インサータ118の近位端119で、一つまたは複数のノッチ121および可撓性のブロック122から、通過フィラメント11のラップをほどくまたはその他の方法で解くことによって、アセンブリ100から取り除かれる。

10

【0048】

ここで図22~図29を参照し、縫合アンカー10が浅いY-Knot(登録商標)である、実施形態のさまざまな概略図を示す。一つのこうした縫合アンカーは、米国特許出願第15/687040号に開示され、本出願の譲受人に譲渡され、参照によりその全体が本明細書に組み込まれる。図22~図29に図示した浅いY-Knot(登録商標)の縫合アンカー10の実施形態は、それを通して編まれた少なくとも一つの通過フィラメント21を有する繊維状構築物(固定身体)20である。繊維状構築物20は、その間に延びる近位側24および遠位側25を有する第一のアーム22および第二のアーム23(図17に示す第一および第二のアーム12、13として)を含む。通過フィラメント21は、配置されていない(またはあらかじめ配置された)構成のT字形状における繊維状構築物20を通して編まれた第一の端部26および第二の端部27を有する。重要なことに、繊維状構築物20は、通過フィラメント21より厚く、パイロット穴の上部/近位端に向かってクリープを最小化するために(フィラメント21と比較して)、繊維状構築物20に、より大きな引張強さを提供する。通過フィラメント21にさらに張力がかかると、繊維状構築物20は、(繊維状構築物20を通る通過フィラメント21の特定の配置、繊維状構築物20上の配置装置(例えば、アンカードライバー114)によって与えられるその力と位置、および繊維状構築物20自体の特性に基づいて)所定の位置にロックするために、パイロット穴の底部に広がってくさび形になるように構成される。

20

【0049】

図23は、繊維状構築物20上に通過位置28の一実施形態を示す。示されるように、通過フィラメント21は、複数の通過位置28において、繊維状構築物20の近位側24および遠位側25に入り、かつそこから出る。次に、繊維状構築物20は、上述のアンカードライバー114などのアンカー配置装置/インサータ上にロードされる。重要なことに、繊維状構築物20は、フィラメント21の第一の端部26がアンカードライバー114の第一の側面29に沿って延び、フィラメント21の第二の端部27がアンカードライバー114の第二の側面30に沿って延びるように、アンカードライバー114内に位置付けられる。

30

【0050】

繊維状構築物20の配置をさらに説明し、図24~図29を参照して図示する。図24に示すように、繊維状構築物20は、アンカードライバー114によってあらかじめ形成されたパイロット穴31に移植される。繊維状構築物20がアンカードライバー114(またはその他の配置装置)上にロードされると、アンカードライバー114は、繊維状構築物20を狭いあらかじめ形成されたパイロット穴31に押し込むために使用される(例えば、深さ10mm)。こうした狭いパイロット穴31は、先端部の骨など、必要に応じてより小さな骨に形成されることがよくある。

40

【0051】

繊維状構築物20が狭いパイロット穴31に入る時、繊維状構築物20の第一のアーム22および第二のアーム23は、図24に示すように(図17にも示される)、パイロット穴31の狭い幅の近位方向に折り畳まれるか、またはその他の方法で曲がり始める。次に、繊維状構築物20を配置するために、アンカードライバー114は、所定位置に保持

50

され、パイロット穴 3 1 内に完全に挿入され、一方、通過フィラメント 2 1 の第一および第二の端部 2 6、2 7 が張力を受け、近位方向に繊維状構築物 2 0 から引き離される。通過フィラメント 2 1 の第一および第二の端部 2 6、2 7 が引かれると、通過位置 2 8 のそれぞれの間の繊維状構築物 2 0 の長さは、通過位置 2 8 の間の通過フィラメント 2 1 のスラックが最小化されるとき、一緒に近くに引き出される。一方、結果として、繊維状構築物 2 0 の第一のアーム 2 2 および第二のアーム 2 3 は、図 2 5 に示す通り、遠位方向に回転し始める。

【0052】

繊維状構築物 2 0 の配置を続けるために、通過フィラメント 2 1 の第一および第二の端部 2 6、2 7 は、繊維状構築物 2 0 から離れるように近位方向にますます引き離され、繊維状構築物 2 0 の通過位置 2 8 の間の通過フィラメント 2 1 の追加的なスラックが減少する。結果として、繊維状構築物 2 0 の第一および第二のアーム 2 2、2 3 は、図 2 6 ~ 図 2 7 に示したように、遠位方向に引き続き折り畳まれるか、またはその他の方法で締まる方向に曲がり、プリーツ 3 2 が隣接する通過位置 2 8 の間で形成され始める。追加された張力によって、繊維状構築物 2 0 の第一および第二のアーム 2 2、2 3 は、繊維状構築物 2 0 を通して中央長手方向軸 $x-x$ に向かって一緒に近くに引かれる。さらなる結果として、図 2 8 に示すように、プリーツ 3 2 はより画定される。

【0053】

その後、図 2 9 (および図 2 1) に示されるように、通過フィラメント 2 1 の第一および第二の端部 2 6、2 7 は、繊維状構築物 2 0 の隣接する通過位置 2 8 間に残っているスラックがなくなるまで引かれる。通過フィラメント 2 1 の第一および第二の端部 2 6、2 7 に追加的な張力を加えることは、図 2 9 に示す通り、完全に配置された構成に達するまで、繊維状構築物 2 0 がパイロット穴 3 1 を広げまたは拡張するよう強制することにより、繊維状構築物 2 0 を強化することである。繊維状構築物 2 0 が圧縮されるかまたは短くなると、繊維状構築物 2 0 は、その長さ(すなわち、幅または厚さ)と垂直な方向に拡張し、アンカーをパイロット穴 3 1 内の定位置に設定および固定する。

【0054】

プリーツ 3 2 は、マットレスの厚さのスタック形成し、(繊維状構築物 2 0 およびパイロット穴 3 1 の中央長手方向軸 $x-x$ に関連して測定される)直径を効果的に増加させる。パイロット穴 3 1 の中央長手方向軸 $x-x$ からの距離におけるサイズのこの相対的増大により、上述の幅および/または厚さの膨張を含む繊維状構築物 2 0 の保持力が生じる。言い換えれば、長さの減少中の幅および/またはマットレスの厚さの成長のポアソン比は、繊維状構築物 2 0 のプリーツ 3 2 の力による増加に付加的な配置サイズの増加を提供する。ポアソン比は、弾性拡張された材料のサンプル内の長さの比例増加に対する長さ方向の計測の比例減少を定義する。従って、材料が x 方向に圧縮される場合、例えば、材料は y 方向および/または z 方向に膨張する。

【0055】

通過フィラメント 2 1 は、通過フィラメント 2 1 全体が除去されるまで、いずれかの端部 2 6、2 7 を引っ張ることによって繊維状構築物 2 0 から取り外され得る。配置された状態における繊維状構築物 2 0 の最終形態は、繊維状構築物 2 0 がパイロット穴 3 1 内に設定され、固定されるとき、通過フィラメント 2 1 が中をたやすくスライドすることを可能にする。すなわち、この構成における繊維状構築物 2 0 の引張強さは、通過フィラメント 2 1 が簡単に取り外される一方、繊維状構築物 2 0 を定位置に保つのに十分である。

【0056】

繊維状構築物 2 0 の配置は、別の実施形態に従い、図 2 9 A ~ 図 2 9 C を参照しながらさらに説明および図示される。図 2 9 A は、図 2 4 における繊維状構築物 2 0 と同様の配置されていない位置にある繊維状構築物 2 0 を示す。図 2 9 B は、完全配置までの半分の位置にある繊維状構築物 2 0 を示し、図 2 9 C は完全に配置された構成の繊維状構築物 2 0 を示す。図 2 4 ~ 図 2 9 に示される実施形態と図 2 9 A ~ 図 2 9 C に示す実施形態との間の主な違いは、例えば、スラック線が遠位端を横切って、図 2 4 におけるインサータ 1

10

20

30

40

50

14のフォーク断面内部に部分的に走る、図29Aのインサータ114の側面を横切って走るスラック線（線上に書かれた番号「21」）を含む。繊維状構築物が同一または類似の機能を実施できるようにする、繊維状構築物20を通る通過フィラメント21のその他の位置決め構成が、考慮され、および本開示の範囲内にある（本開示のレビューと併せて、当業者によって理解されるべきである）。

【0057】

ここで図30～図36を参照すると、マルチバレルドリルガイドおよびアンカー配置アセンブリ100の実施形態のさまざまな概略図が示されているが、縫合アンカー10は、例えば、Y-Knot（登録商標）アンカー40であり、本明細書に記載されるのと同じ機能を実行するように構成された任意の全縫合アンカーであり得る（本開示のレビューと併せて当業者によって理解されるべきである）。図30は、1.3mmまたは1.8mm Y-Knot（登録商標）の全縫合アンカーを有するアセンブリ100を示す。一つのこうした縫合アンカーは、米国特許第9826971号に開示され、本出願の譲受人に譲渡され、参照によりその全体が本明細書に組み込まれる。図示された実施形態、および上述のように、ドリルビット116が使用され取り除かれるまで、摺動インサータ118が搬送中または取り扱いの間に移動しないことを確保するために、ドリルビット116がロック機構133として機能するように、ドリルビット116は、第二のチャネル112内で収束領域130内にロードされる。図30に示すアセンブリ100の図示の実施形態において、異なる全縫合アンカーを有することに加えて、アセンブリ100は、図1～図22のアセンブリ100の実施形態の浅い配置ボタン136または浅い配置クリッカー147を持たない。他のところでは、アセンブリ100は、図1～図20に関して説明および図示されたアセンブリ100と同じである。

10

20

【0058】

図31は、骨のパイロット穴に対し適切な深さを穿孔した後のドリルビット116を示す。アセンブリ100の他の実施形態と同様に、ドリルビット116上の深さ止め具126が摺動インサータ118の開口部123に接触するため、ユーザーは適切な深さに達したことがわかる。図32は、ドリルビット116が取り外された後のアセンブリ100を示す。ここで摺動インサータ118は自由にトラック113に沿って前進し、Y-Knot（登録商標）40をパイロット穴に挿入する。図33は、全縫合アンカー40がパイロット穴に完全に挿入されて配置された後のアセンブリ100を示し、一方、図34は、アセンブリ100が取り外された後に配置された全ての全縫合アンカー40を示す。

30

【0059】

Y-Knot（登録商標）アンカー（または軟質アンカーまたは「全縫合」アンカー）40の実施形態は、図35～図36に詳細に図示されている。図35～図36に示されるように、全縫合アンカー40は、少なくとも二つのセクションを含む。つまり、固定される縫合糸である少なくとも一つのフィラメント41と、配置の一部として幅、厚さ、および/または直径が増加し、長さが収縮することができるアンカーの部分形成する繊維状構築物（固定身体）40である。図35は、配置されていない状態の繊維状構築物40を示し、図36は、ブリーツによる増加に対して添加的である配置された状態における「短縮した」および「膨張した」繊維状構築物40を示す。この軟質アンカーの実施形態は、以下の原因と結果の関係を捕らえるポアソン比も利用している。つまり、材料を第一の方向に圧縮すると、材料は第一の方向に垂直な方向に膨張し、（つまり、x方向に圧縮された場合、材料はy方向および/またはz方向に膨張する）、材料を第一の方向に引き伸ばす/伸ばすことにより、材料は第一の方向に垂直な方向に収縮する。配置時に幅、厚さ、および/または直径が増加するのは繊維状構築物40であるが、フィラメント41は繊維状構築物40に関して、（一部の実施形態では）自由にスライドし、他の実施形態ではスライドできない（少なくとも特定の位置または点で）にもかかわらず、フィラメント41もアンカーの配置に役割を果たすことを理解されたい。フィラメント41は、アンカーの配置後にフィラメント41が繊維状構築物40から除去される場合、繊維状構築物40は自由にあふれ（すなわち、解放する）、繊維状構築物40がサイズにおいてつぶれおよび

40

50

収縮し、容易な（および潜在的に望ましくない）除去が可能になるように、繊維状構築物 40 の位置決め、整列および支持を助ける。

【0060】

言い換えれば、繊維状構築物 40 は二つの主要な機能を有する。第一に、フィラメント 41 の基部になり、その中でスライドする。第二に、配置中に圧縮および/またはひだをひだ付けされると、繊維状構築物 40 は、一方向に、よりコンパクトになり、それによって外側に広がり、全体の幅、厚さまたは直径が増大し、保持能力が生じる。その全体幅、厚さまたは直径を増加させるために、繊維状構築物 40 を形状において変化させるこの作用は、穴にまたは骨または軟組織に対してアンカーを確保するために、有利に使用され得る有用な特徴である。本発明の実施形態を、骨への軟組織の再付着、または修復を確保するために、摺動する結び目を通るすことが望ましい軟組織への軟組織の再付着に対し理想的にするのは、繊維状構築物 40 に関して、スライド可能な（一部の実施形態では、および少なくとも使用中の特定の位置または点で、他の実施形態ではスライド不可能）ままであるフィラメント 41 と結合する、拡張する繊維状構築物 40 の組み合わせである。

10

【0061】

下記の考察は、使い捨てドリル、および二つの異なるアンカードライバーの代替的な実施形態に関連する。

【0062】

図 37 を参照すると、代替的な実施形態による、あらかじめ設置されたドリルビット 302 を有する使い捨てドリル 300 の側面概略図である。この使い捨てドリル 300 およびあらかじめ設置されたドリルビット 302 は、上述のドリルビット 116 の代わりに、またはそれから別個に/独立して使用され得る。使い捨てドリルは、モーター 301 と、特定の手順に対し望ましい長さ/深さのパイロット穴を作成するように構成されるように、特定の/所定の長さを有する、モーターに取り付けられたドリルビット 302 と、モーターに電力を供給するように構成された使い捨て電池 303 と、ユーザーがドリルビット 302 をオンにし、および/またはドリルビット 302 の所望の速度を設定することにより、作動するように（回転的、直線的、デバイスの長手方向軸に垂直に（「プッシュされ」））構成された少なくとも一つのスイッチ 304 とを含むことができるが、これらに限定されない。使い捨てドリル 300 は、装置を軽量、より安価で使い捨て可能にするための使い捨てプラスチックハウジング 305 も含み得る。使い捨てプラスチックハウジング 305 は、任意のプラスチックまたはプラスチックの組み合わせから作製され得る。

20

30

【0063】

上述のように、縫合アンカーの配置中に、パイロット穴は一般に、アンカーが挿入される前に骨内に作製される。パイロット穴は通常、アンカーを配置するための穴を穿孔するために、ドリルビットを使用して形成される。ところが、従来的には、ドリルハンドピースおよびバッテリーは滅菌し、手術で使用する準備が整っていることが必要である。また、ドリルビットは通常、ドリルガイドを通して一定の深さで穿孔されるため、ドリルガイドにハードストップ構造が必要になる場合がある。または、ドリルガイドに対して適切なハードストップを作成するために、ハードストップ構造をドリルハンドピースの特定の位置に配置することができる（本開示のレビューと併せて当業者によって理解されるべきである）。

40

【0064】

実施形態による、使い捨てドリル 300 を提供することにより、外科手術の前に滅菌される追加的なドリルハンドピースおよび電池が必要ない。使い捨てドリル 200 上にあらかじめ取り付けられたドリルビット 302 について、使い捨てドリル 300 はパッケージから出して使用する準備が整っており、ドリルハンドピース上にドリルビットを取り付ける追加のステップは必要ない。

【0065】

一般的に、以下に記述し、例示する二つの代替的なドライバー設計は、アンカーを配置するために、アンカーから縫合糸テールを後部/近位に引く同じ概念に基づいて作動する

50

よう構成される（例えば、図 18 ~ 図 21 および関連説明を参照）。代替的なドライバー設計が上述したアンカードライバー 114 の代わりに使用されてもよく、または別個に / 独立して使用され得る。以下の記述および図示されたアンカードライバー装置のそれぞれは、アンカーが配置された後にスライドするよう構成された縫合糸を有する全縫合軟組織固定装置と連動する。先端部に軟組織固定が関与する多くの手術では、（身体の他の位置と比較して）狭い直径を有する比較的浅い穴に配置できるアンカーを有する必要がある。全縫合軟組織固定装置の一貫性は、部分的に、ドライバーがまだ挿入されている間にあるアンカーが骨トンネル（骨トンネルの底部）に十分に配置されるのを可能にするアンカーを通した縫合糸の編みに関連する。縫合糸がアンカーを通して編まれているパターンは、アンカーの先端で開始および終了しないことが好ましい（そうすることはできるが）という点で、固有である。代わりに、中心に非常に近くで開始され、そこから反対の先端まで一方の端で先端に編まれ、開始位置の近くの中心に戻って編まれる。こうした構成は、図 38 に図示されている。示されるように、全ての全縫合軟組織固定装置は、それを通して編まれた少なくとも一つの通過フィラメント 21（例えば、0 番縫合糸）を有する繊維状構築物（固定身体）20（例えば、5 番縫合糸）を含み、これは、図 22 ~ 図 29 に示され、説明されている浅い Y - Knot（登録商標）実施形態の縫合アンカー 10 と同様である。繊維状構築物 20 を通して縫合糸 / フィラメント 21 を編むことで、通過フィラメント 21 の第一および第二の端部 26、27 を引っ張ることにより、アンカーが引き続きドライバー上にいつつ、配置されるのを可能にする（図 18 ~ 図 21、図 25 ~ 図 29 と同様に、上記および下記のように）。ドライバーの設計により、追加的ガイドを使用せずに骨トンネルへのアンカーの挿入が許容され、アンカーを動作手段（例えば、レバーの圧迫または押圧によって）によって迅速に配置することができる。アンカーを配置した後、ドライバーを取り外すことができ、縫合糸がアンカーを通してスライドできる。図 39 ~ 図 56 は、アンカードライバー 200 の一つの代替的な実施形態を図示し、図 57 ~ 図 62 は、アンカードライバー 400 の別の代替的な実施形態を図示する。

10

20

【0066】

図 39 を参照すると、アンカードライバー 200 の代替的な実施形態の側面斜視図が示される。アンカードライバー 200 には、骨穴（図示せず）に縫合アンカー 10 を位置付けるためのフォーク状の遠位ドライバー先端 201 が含まれるが、これに限定されない。深さ止め具 202 は、フォーク状の遠位ドライバー先端 201 の近位に位置付けられ、ドライバーが所定の深さ（例えば、10 mm）だけ骨穴に挿入されるのを確保するように構成される。アンカー 10 を配置するために、アンカー 10 に取り付けられた縫合糸を移動させるように構成されたレバーアーム 203 が示されている（下記参照）。スプール保持アーム 206 も示されており、スプール 205 がユーザーによって意図的に解放されるまで、縫合スプール 205（以下に詳述）をロック位置に保つように構成されている。アンカードライバー 200 は、内部部品を覆うハウジング / カバー（図示せず）を含み得る。アンカードライバー 200 は、内部部品のイラストを許容するために、ハウジング / カバーなしで開かれて表示されている。

30

【0067】

図 40 を参照すると、スロット 207 が、スプール 205 が位置するアンカードライバー 200 内に設けられている。スロット 207 は、スプール 205 が完全にロック位置に挿入された時に（図 41）、スピールの歯 205 A を係合およびロックするように構成された歯 207 A を含む。スプール保持アーム 206 はまた、スプール 205 がロック位置に完全に挿入された時に、スピールの歯 205 A を係合およびロックするように構成される（図 41）。スプール 205 の斜視図を図 41 に示し、縫合糸 205 B、205 C を巻く部分、および歯 205 A を含む。

40

【0068】

図 42 および 43 を参照すると、それぞれ安全バー 204 のみおよびアンカードライバー 200 内に位置する安全バーの斜視図が示されている。図 43 に示すように、アンカードライバー 200 は完全に組み立てられ（オプションのハウジング / カバーを除く）、ス

50

スプール 205 は、横表面 208 は、アンカードライバー 200 の側面 209 から所定の距離だけ外に配置されるロック位置に示されている。ロック位置では、スロット 207 の歯 207A の一部分は、スプール 205 の歯 205A の一部分と接触関係にあり、スプール保持アーム 206 は、スプール 205 の歯 205A の別の部分の間に位置付けられる。さらに、安全バー 204 は、(レバーアームが縫合肢 26 および 27 と接触するのを防ぐように構成される)レバーアーム 203 の下にあるアンカードライバー 200 のスロットであるように位置付けられて示される。アンカー 10 はまた、フォーク状の遠位ドライバー先端 201 上に位置付けられている。

【0069】

図 44 は、(配置されていない構成/位置にある)フォーク状の遠位ドライバー先端 201 上に位置付けられ、骨穴への挿入準備が整っているアンカー 10 を示すアンカードライバー 200 の遠位端の上面斜視図である。

10

【0070】

図 45 は、ロック位置(上述の通り)のスプール 205 の側面斜視図である。示されるように、横表面 208 は、アンカードライバー 200 の側面 209 から所定の距離だけ外に配置され、スプール解放ボタンを形成する。

【0071】

図 46 は、ロック解除/解放された位置にあるスプール 205 の側面斜視図であり、ここで横表面 208 がユーザーによって押され/作動されて、アンカードライバー 200 の側面 209 と実質的に同一平面になる。スプール 205 のこの位置は、スプール 205 の歯 205A を、スロット 207 の歯 207A から解放し、スプール保持アーム 206 から解放し、スプール 205 が縫合糸を自由にスピンのおよび巻き出すことを可能にする。

20

【0072】

ここで、アンカードライバー 200 を使用方法を説明する。簡潔に述べると、アンカードライバー 200 は、単一の使用装置であるように構成されることが好ましく、(配置されていない構成におけるアンカードライバー 200 の側面斜視図である)図 47 に示すようにパッケージされていることが好ましい。骨穴/トンネル(例えば、10mm 深さおよび 1.5mm の直径の穴)を穿孔した後、アンカードライバー 200 がドライバーの後部を打ち付けることによって骨トンネルに挿入される(本開示のレビューと併せて、当業者によって理解されるべきである)。組み込まれた深さ止め具 202 が骨の上部表面と同一平面上にある時、安全バー 204 は取り外されて、レバーアーム 203 が圧迫されてアンカー 10 を配置する(図 48 ~ 図 54 参照)。アンカー 10 が配置された後、スプール 205 の横表面 208 は、中に押され、ドライバー本体の側面 209 と同一平面になり、ドライバー 200 は挿入部位から取り外される(図 55)。解放された位置にスプール 205 を保持する間にドライバー 200 を取り外すことによって、縫合糸テール 26、27 はドライバーからほどけ、自由になる(図 56)。

30

【0073】

図 48 を参照すると、アンカー 10 の配置を許容するために、安全バー 204 が取り外された(好ましくはアンカー 10 が骨穴に完全に挿入された後)ことが示されている。

【0074】

図 49 を参照すると、レバーアーム 203 は、ユーザーによって作動され、押下されて(図 18 ~ 図 21 に関連して示され説明された実施形態と類似)、アンカー 10 を配置するために縫合糸テール 26、27 を偏向させる(スプールがロック位置にあるのでアンカー/遠位側からだけであって、スプール近位側ではない)。

40

【0075】

図 50 を参照すると、アンカー 10 のテールは、縫合糸 21 スラックがレバーアーム 203 を押すことによって、アンカーから取り出されるとき、反対の/遠位方向に反転しおよび示し始めるように図示されている。

【0076】

図 51 および 52 を参照すると、レバーアーム 203 は、縫合肢 26、27 の上に約半

50

分押下され、さらにアンカー 10 を配置することが示されている。

【 0 0 7 7 】

図 5 3 および 5 4 を参照すると、レバーアーム 2 0 3 は、縫合肢 2 6、2 7 の上に完全に押下され、（好ましくは骨穴の基部において）アンカー 10 を完全に配置することが示されている。

【 0 0 7 8 】

図 5 5 を参照すると、スプール 2 0 5 の横表面 2 0 8 は、ドライバー本体の側面 2 0 9 と同一平面になるように押されるのが示され、ドライバー 2 0 0 は縫合糸をほどく挿入部位から取り外される。

【 0 0 7 9 】

図 5 6 を参照すると、アンカードライバー 2 0 0 が取り外された後に、アンカー 10 はその完全に配置された状態（好ましくは骨穴の底部）にすることが示されている。

【 0 0 8 0 】

図 5 7 を参照すると、アンカードライバー 4 0 0 の代替的な実施形態の側面斜視図が示される。アンカードライバー 4 0 0 には、骨穴（図示せず）に縫合アンカー 10 を位置付けるためのフォーク状の遠位ドライバー先端 4 0 1 が含まれるが、これに限定されない。深さ止め具 4 0 2 は、フォーク状の遠位ドライバー先端 4 0 1 の近位に位置付けられ、ドライバーが所定の深さ（例えば、10 mm）だけ骨穴に挿入されるのを確保するように構成される。レバーアーム 4 0 3 が示されており、これは、チャンネルまたは溝 4 0 7 を通って近位に縫合糸テール 2 6、2 7 の近位端に取り付けられたスライドクリート 4 0 5 を押すことによって、アンカー 10 を配置するために、アンカー 10 に取り付けられた縫合糸を移動するように構成されている（以下にさらに説明される）。安全レバー 4 0 4 も示されており、適切なきまでレバーアーム 4 0 3 の作動を防止するように構成されている。クリート解放ノッチ 4 0 6 も示され、アンカー 10 が配置された後に、クリート 4 0 5 がアンカードライバー 4 0 0 から自由に落下するのを防ぐよう構成されている。図 5 8 に示すように、アンカードライバー 4 0 0 は、内部部品を覆うためのハウジング / カバー 4 0 8 を含むことができる（内部部品を図示できるように、これらの図の多くにおいて、アンカードライバー 4 0 0 はハウジング / カバーなしで開いていることが示されている）。

【 0 0 8 1 】

下記に特定された追加的な図に示すように、レバーアーム 4 0 3 は、スライドクリート 4 0 5 を所定の距離（例えば、アンカー 10 を配置するための適切な距離である約 10 mm である）だけ後ろに / 近位にを押すように構成される。一定の距離だけ近位にクリート 4 0 5 を押した後、レバーアーム 4 0 3 は、スライドクリート 4 0 5 のチャンネル 4 0 7 の外側に完全に配置されるように構成される。このため、スライドクリート 4 0 5 は、ドライバー 4 0 0 の遠位端でクリート解放ノッチ 4 0 6 まで自由にスライドするように構成される。この時点で、ドライバー 4 0 0 を挿入部位から取り外すことができ、縫合糸テール 2 6、2 7 上を引くことでクリート 4 0 5 をドライバー 4 0 0 から分離することができる。

【 0 0 8 2 】

ここで、アンカードライバー 4 0 0 を使用する方法を説明する。簡潔に述べると、アンカードライバー 4 0 0 は、単一の使用装置であるように構成されることが好ましく、（配置されていない構成におけるアンカードライバー 2 0 0 の側面斜視図である）図 5 8 に示すようにパッケージされていることが好ましい。骨穴 / トンネル（例えば、10 mm 深さおよび 1.5 mm の直径の穴）を穿孔した後、アンカードライバー 4 0 0 がドライバーの後部を打ち付けることによって骨トンネルに挿入される（本開示のレビューと併せて、当業者によって理解されるべきである）。組み込まれた深さ止め具 4 0 2 が骨の上部表面と同一平面になっている時、レバーアーム 4 0 3 は、縫合糸テール 2 6、2 7 を引張り、アンカーを配置するために近位にスライドクリート 4 0 5 を押すユーザーによって作動されることができる（例えば、圧迫された）（図 6 0 参照）。レバーアーム 4 0 3 が完全に押下されると、ドライバー 4 0 0 は挿入部位から取り外されることができ、スライドクリート

10

20

30

40

50

ト 4 0 5 はドライバーの前方から引き出すように構成される (図 6 1、 6 2 参照)。最後に、縫合糸をスライドクリート 4 0 5 から解除することができ、縫合糸テールを引いてアンカーが配置されるようにすることができる。

【 0 0 8 3 】

図 5 9 を参照すると、アンカードライバー 4 0 0 は配置されていない / 作動していない位置にいたることが示され、アンカー 1 0 を骨穴 (図示せず) に配置する準備が整っている。

【 0 0 8 4 】

図 6 0 を参照すると、アンカードライバー 4 0 0 は、レバーアーム 4 0 3 が作動した後にチャンネル 4 0 7 を空け、アンカー 1 0 が配置されたことを示す。

10

【 0 0 8 5 】

図 6 1 を参照すると、スライドクリート 4 0 5 は、解放ノッチ 4 0 6 に位置し、ドライバー 4 0 0 が挿入部位から取り外された後にチャンネル 4 0 7 を通って移動したことを示す。

【 0 0 8 6 】

図 6 2 を参照すると、スライドクリート 2 0 5 は、ドライバー 4 0 0 から完全に取り外され、縫合糸テール 2 6、 2 7 を通してアンカー 1 0 に解除される準備が整う。

【 0 0 8 7 】

フィラメントまたは縫合糸は、その用語が使用され、本明細書に記載されるとき、編組 (すなわち、多フィラメント) 縫合糸および単一フィラメント縫合糸ならびに縫合糸の機能を実施するのに適した、その他任意の金属製または非金属のフィラメント材料またはワイヤ状材料を含む。この材料は、生体吸収性材料および非吸収性材料の両方を含み得る。

20

【 0 0 8 8 】

本発明の実施形態は、特定の例示的な実施形態を参照して特に示され、説明されたが、記載された説明および図面によって支持され得る請求項によって定義される本発明の精神および範囲から逸脱することなく、細部におけるさまざまな変更がもたらされ得ることを、当業者には理解されるであろう。さらに、例示的な実施形態が特定の数の要素を参照して説明される場合、例示的な実施形態は、特定の数の要素以下のいずれかを利用して実施され得ることが理解されよう。

【 図面 】

30

【 図 1 】

【 図 2 】

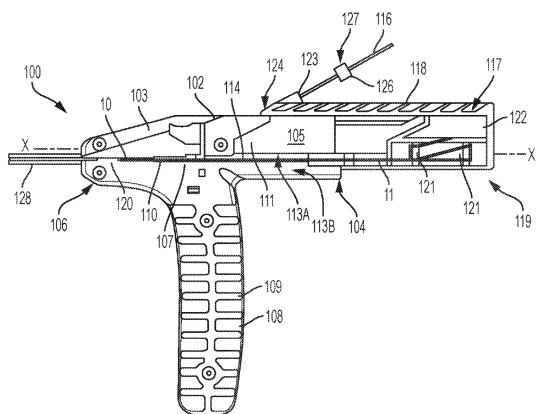


図 1

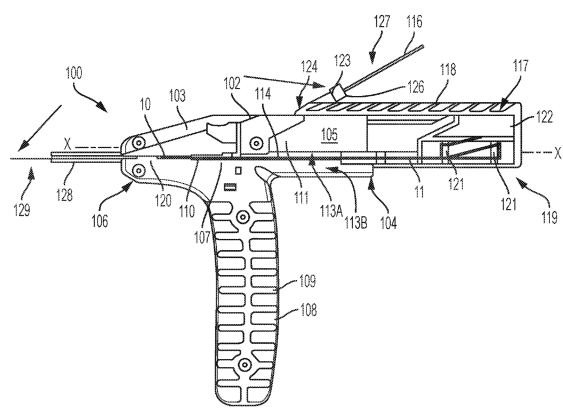


図 2

40

50

【 図 3 】

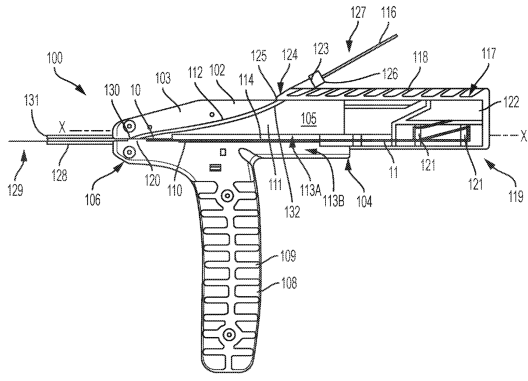


図 3

【 図 4 】

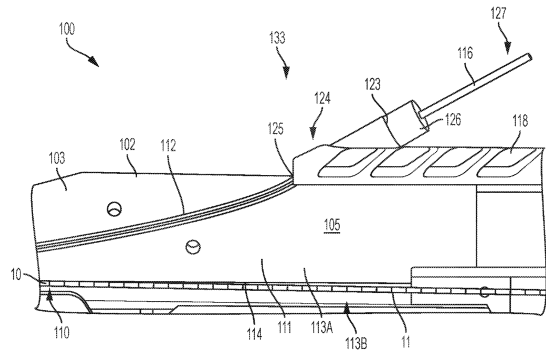


図 4

10

【 図 5 】

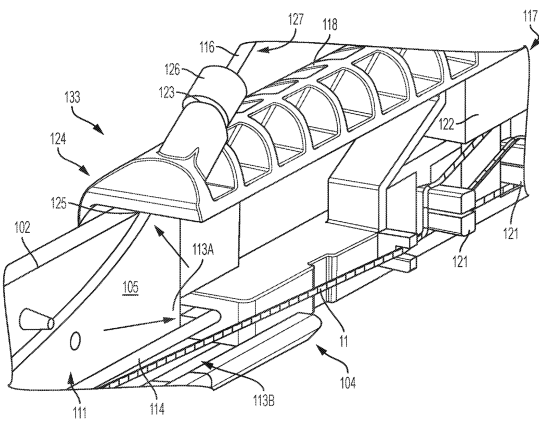


図 5

【 図 6 】

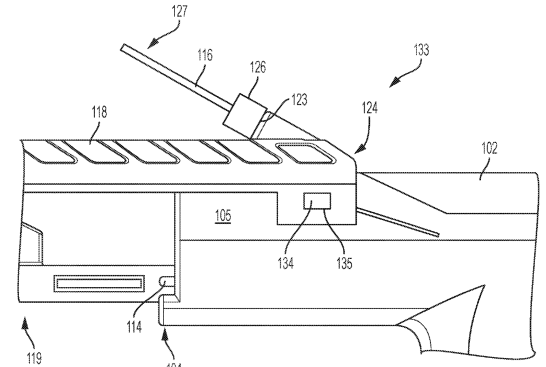


図 6

20

30

40

50

【 図 7 】

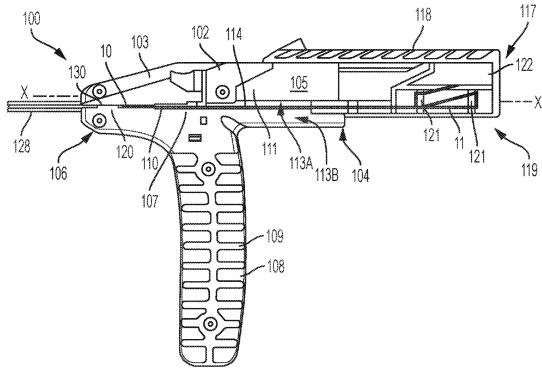


図 7

【 図 8 】

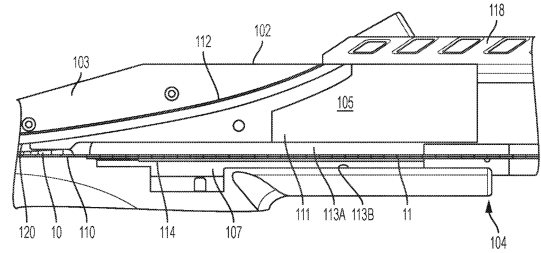


図 8

10

【 図 9 】

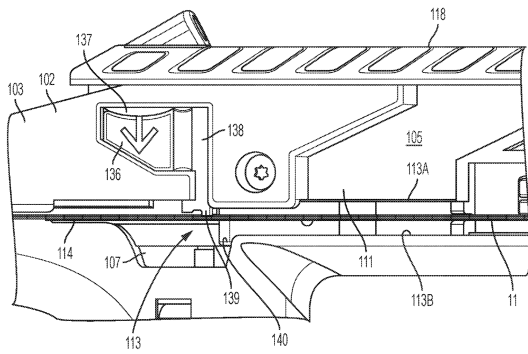


図 9

【 図 10 】

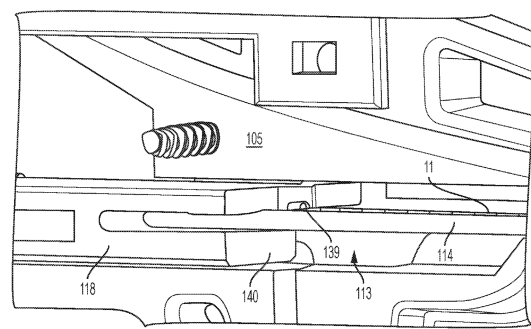


図 10

20

【 図 11 】

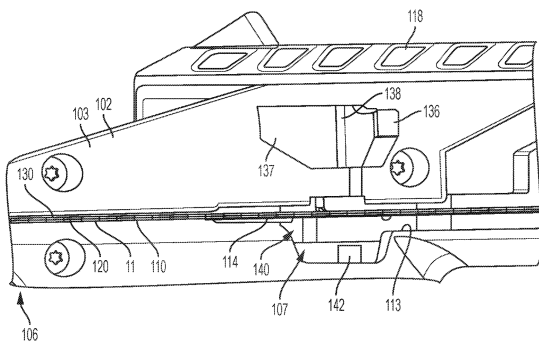


図 11

【 図 12 】

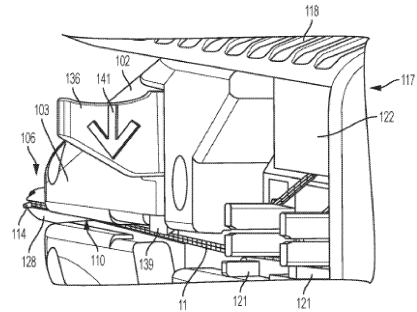


図 12

30

40

50

【 図 1 3 】

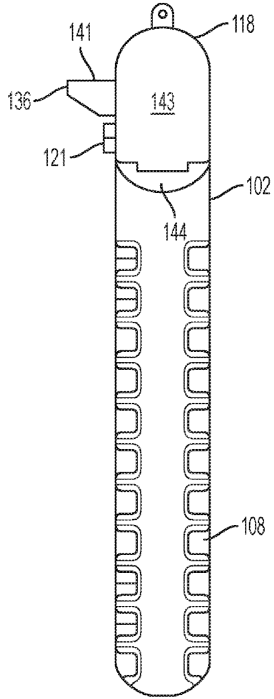


図 1 3

【 図 1 4 】

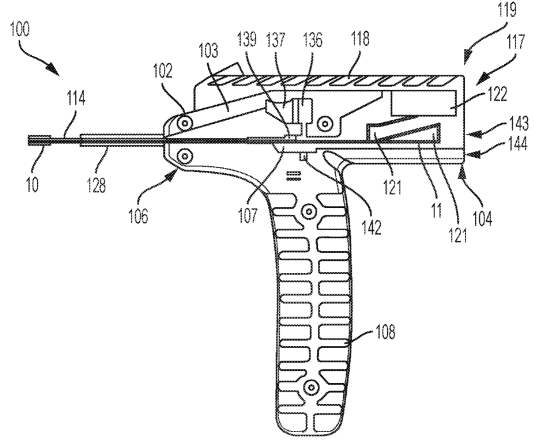


図 1 4

10

20

【 図 1 5 】

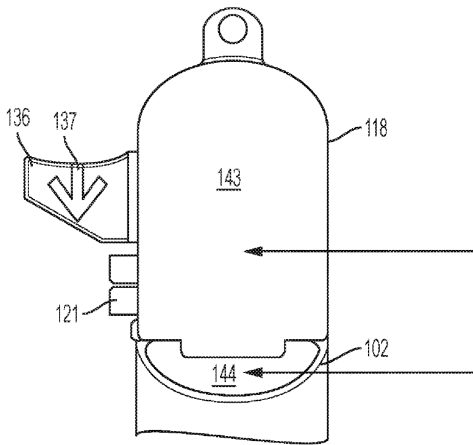


図 1 5

【 図 1 6 】

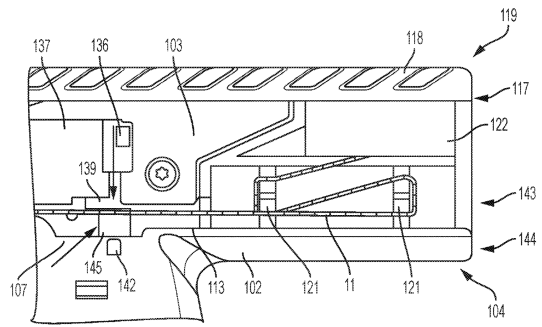


図 1 6

30

40

50

【 図 1 7 】

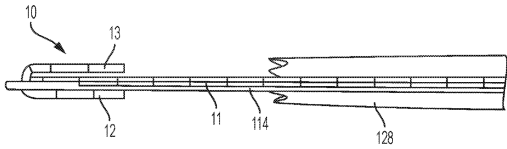


図 1 7

【 図 1 8 】

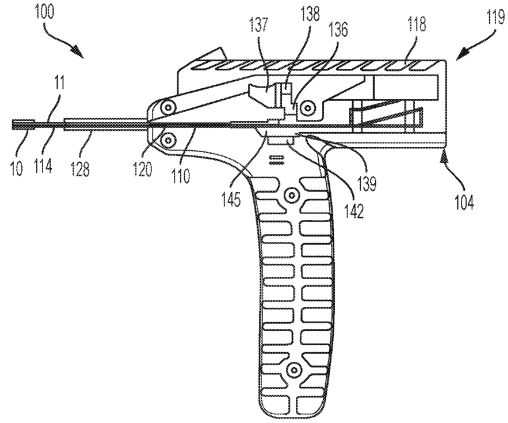


図 1 8

10

【 図 1 9 】

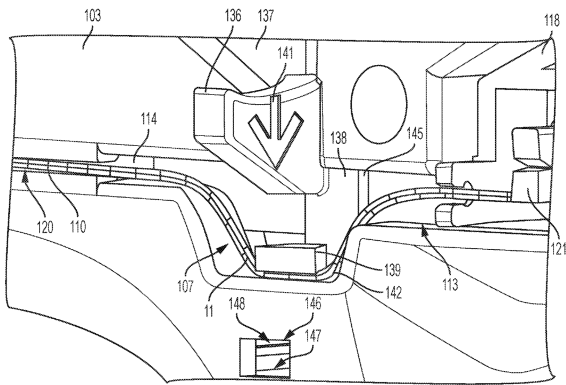


図 1 9

【 図 2 0 】

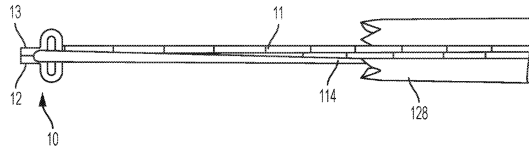


図 2 0

20

30

40

50

【 2 1 】

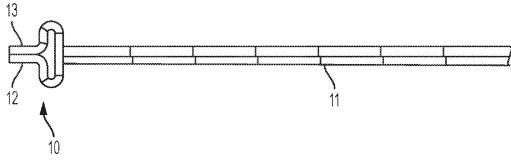


图 2 1

【 2 2 】

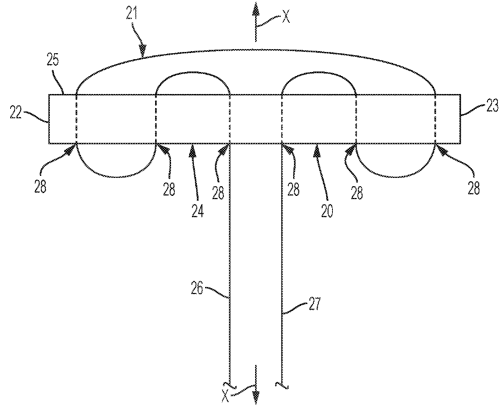


图 2 2

10

【 2 3 】

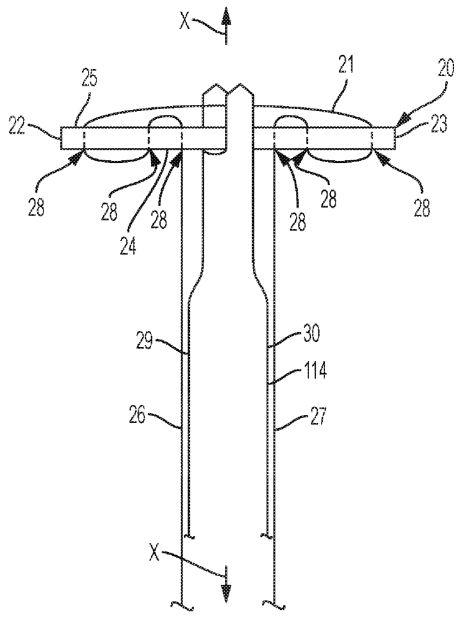


图 2 3

【 2 4 】

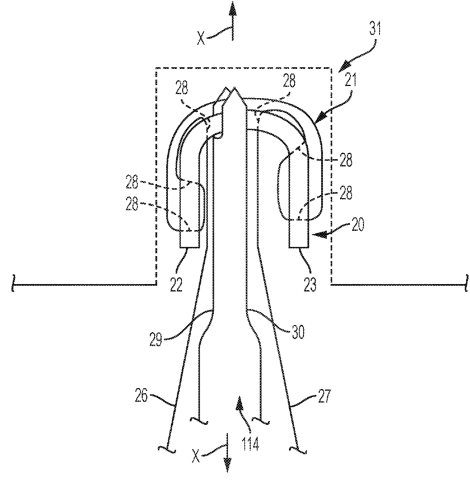


图 2 4

20

30

40

50

【 図 2 5 】

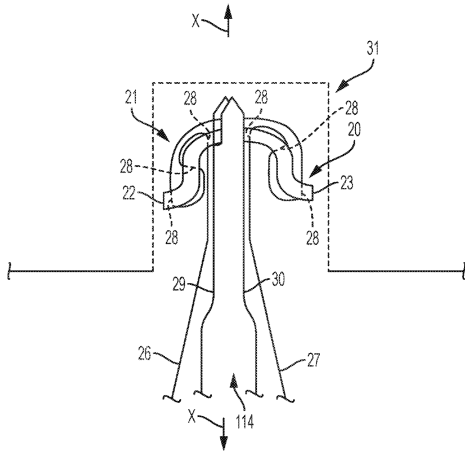


図 2 5

【 図 2 6 】

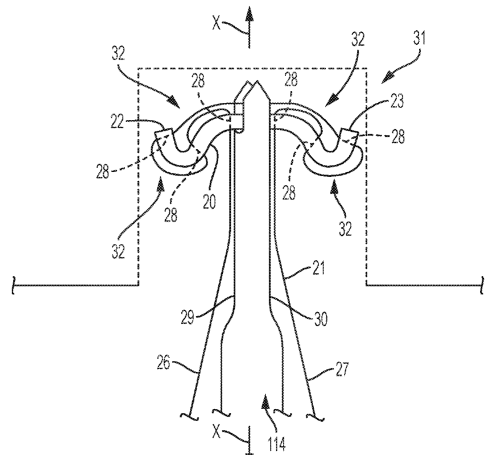


図 2 6

10

【 図 2 7 】

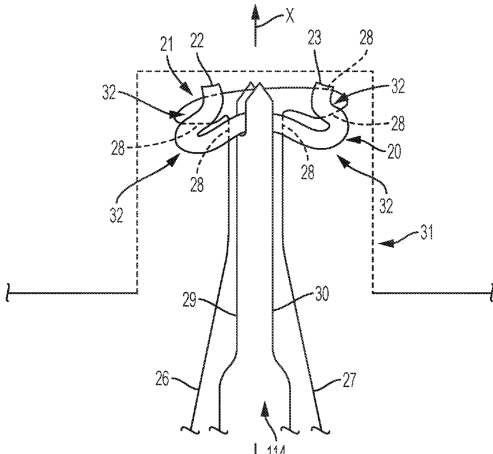


図 2 7

【 図 2 8 】

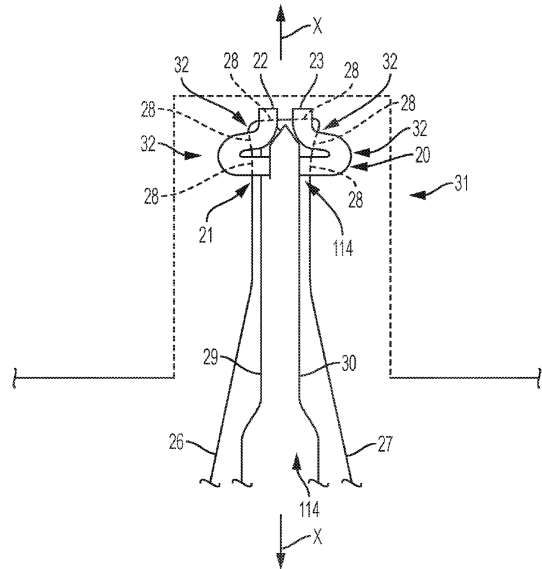


図 2 8

20

30

40

50

【 図 2 9 】

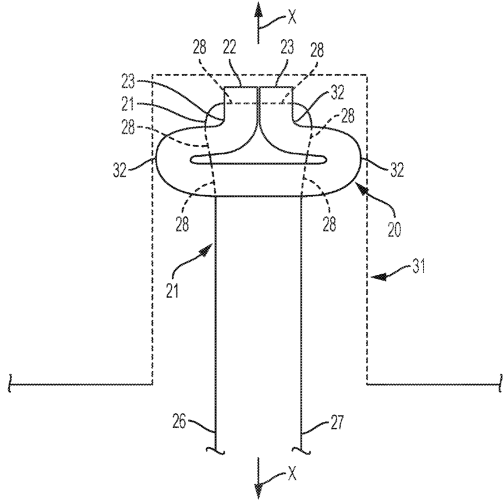


図 2 9

【 図 2 9 A 】

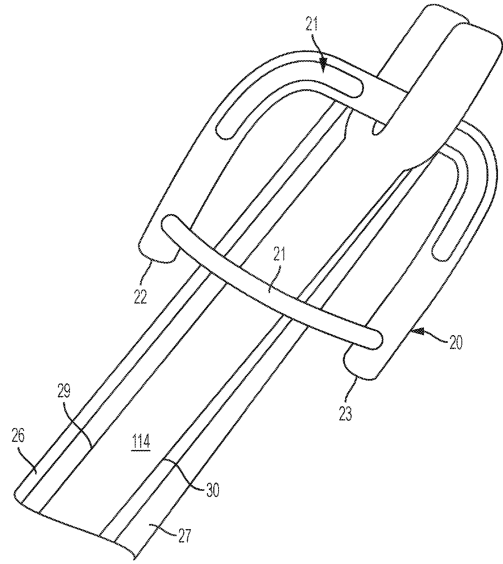


図 2 9 A

10

【 図 2 9 B 】

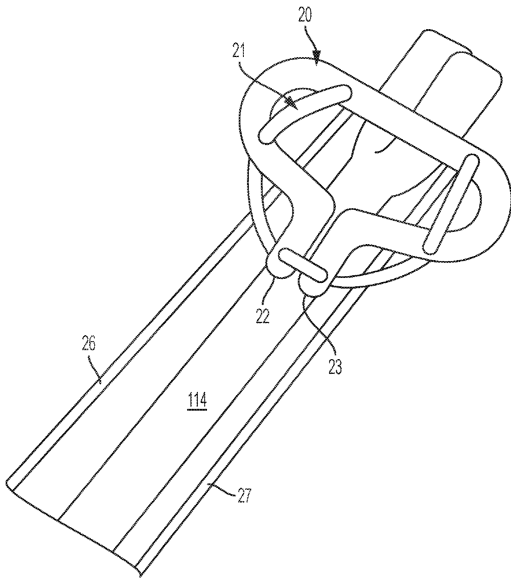


図 2 9 B

【 図 2 9 C 】

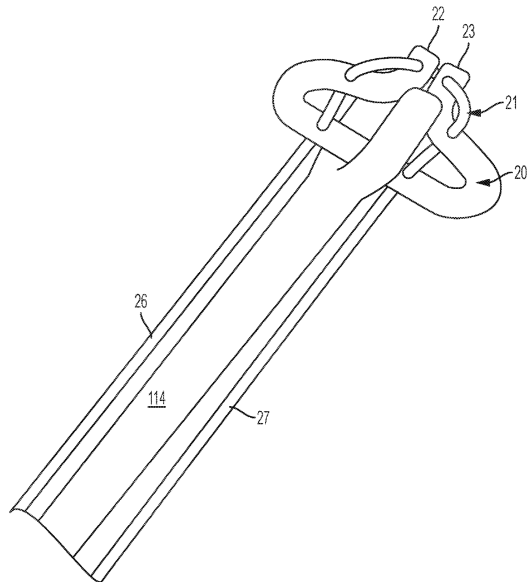


図 2 9 C

20

30

40

50

【 図 3 0 】

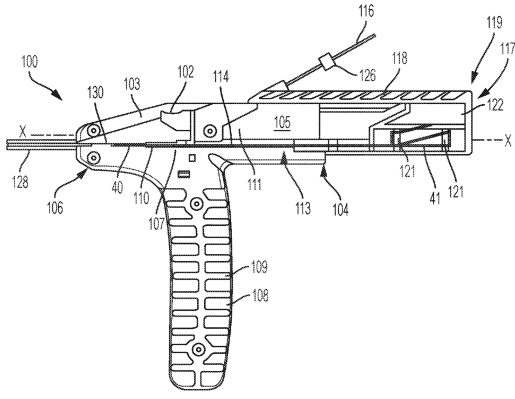


図 3 0

【 図 3 1 】

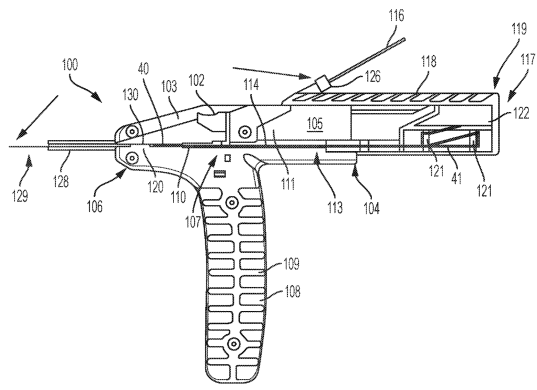


図 3 1

10

【 図 3 2 】

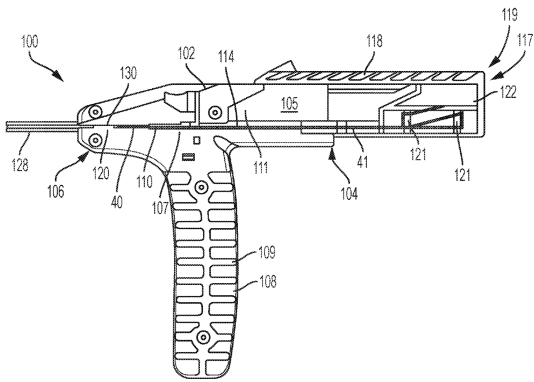


図 3 2

【 図 3 3 】

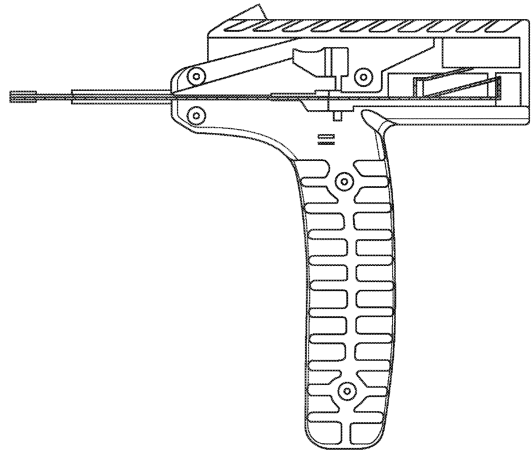


図 3 3

20

30

40

50

【 図 3 4 】



図 3 4

【 図 3 5 】

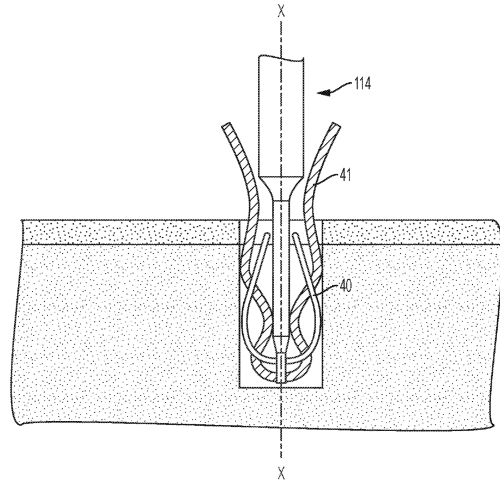


図 3 5

10

【 図 3 6 】

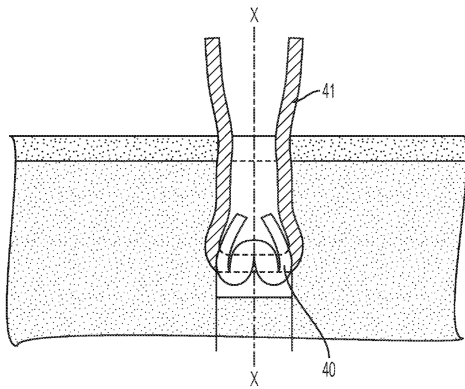


図 3 6

【 図 3 7 】

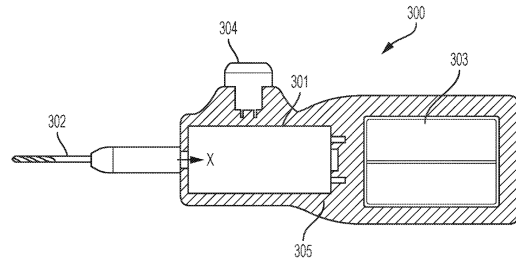


図 3 7

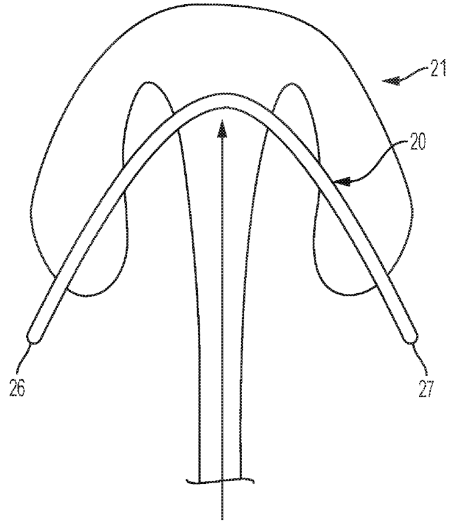
20

30

40

50

【 図 3 8 】



アンカードライバーをここに取り付け

図 3 8

【 図 3 9 】

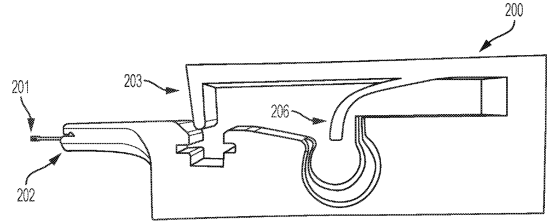


図 3 9

10

【 図 4 0 】

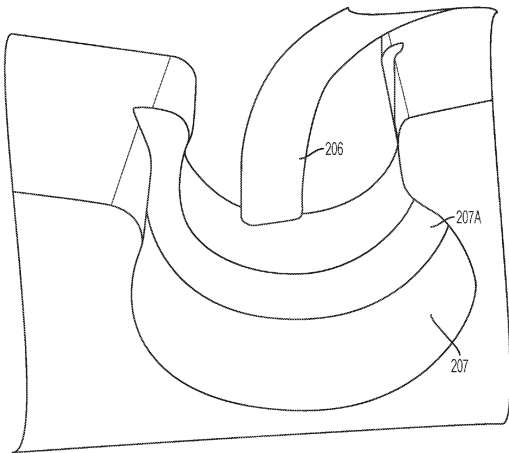


図 4 0

【 図 4 1 】

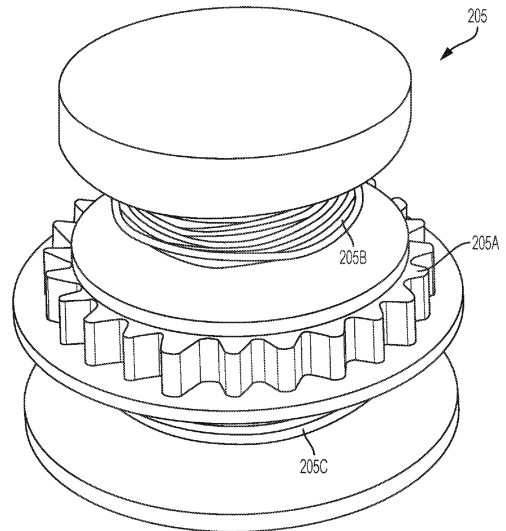


図 4 1

20

30

40

50

【 図 4 2 】

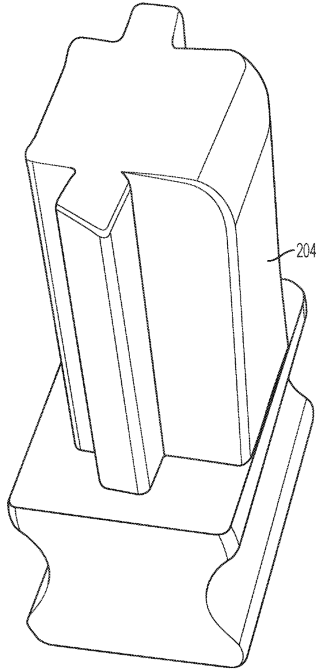


図 4 2

【 図 4 3 】

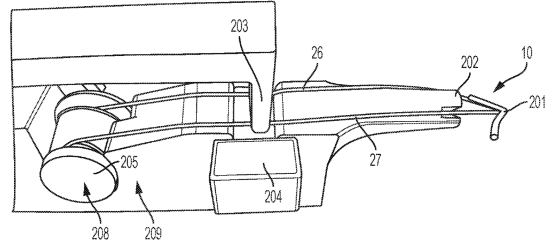


図 4 3

10

20

【 図 4 4 】

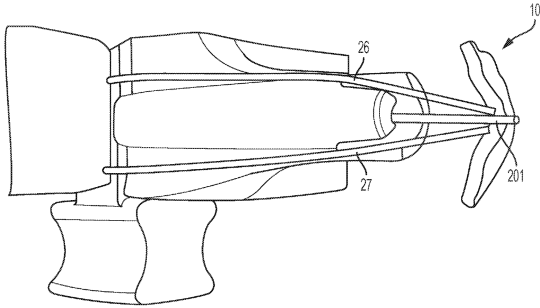


図 4 4

【 図 4 5 】

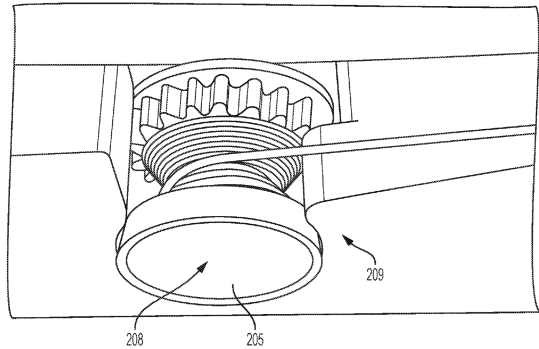


図 4 5

30

40

50

【 46 】

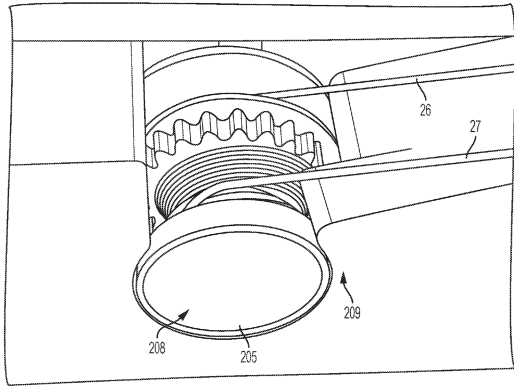


图 4 6

【 47 】

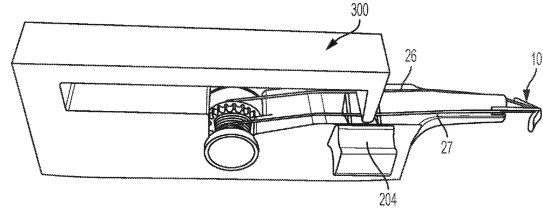


图 4 7

10

【 48 】

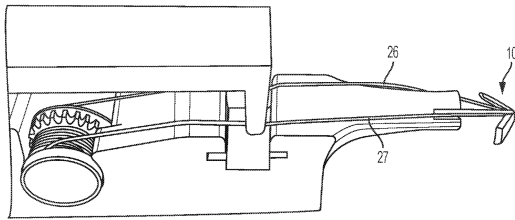


图 4 8

【 49 】

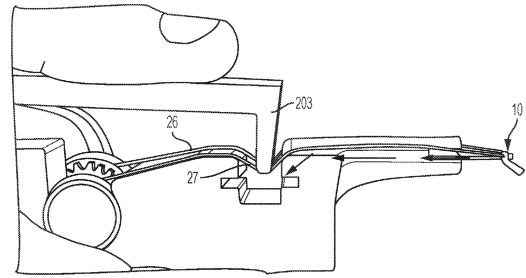


图 4 9

20

【 50 】

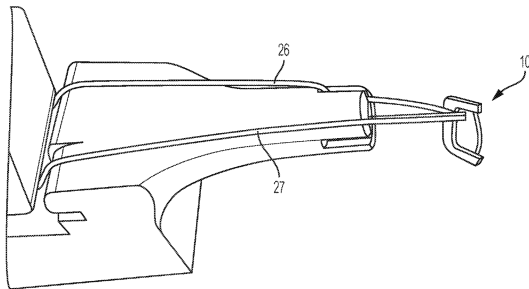


图 5 0

【 51 】

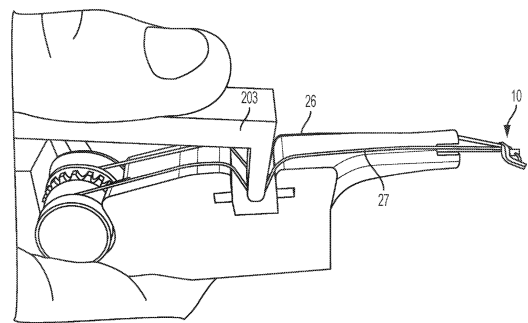


图 5 1

30

40

50

【 5 2 】

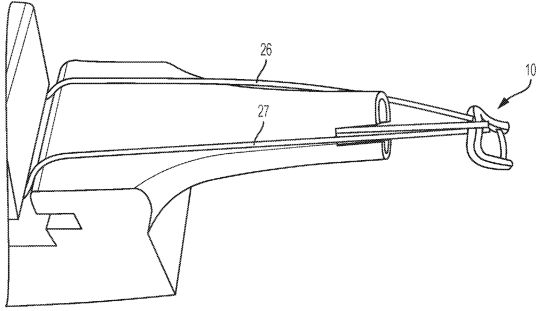


图 5 2

【 5 3 】

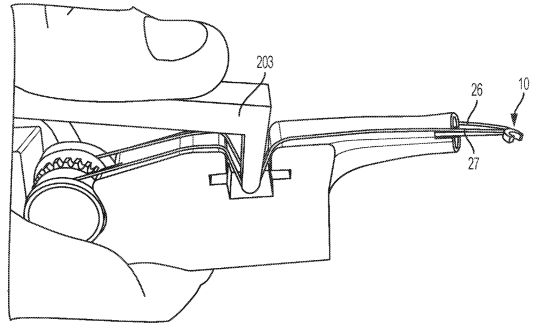


图 5 3

10

【 5 4 】

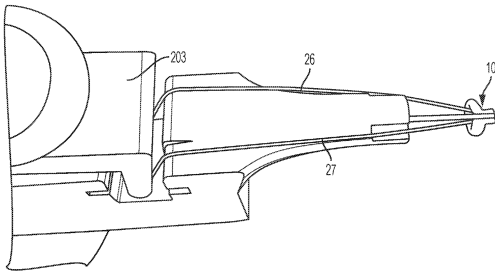


图 5 4

【 5 5 】

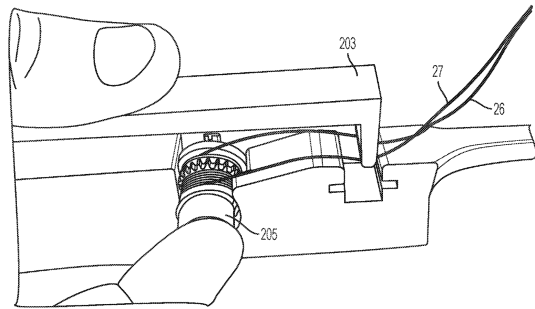


图 5 5

20

【 5 6 】

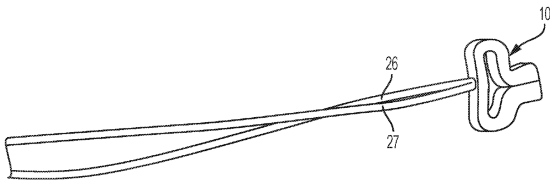


图 5 6

【 5 7 】

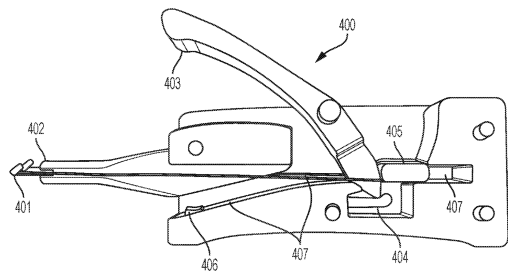


图 5 7

30

40

50

【 58 】

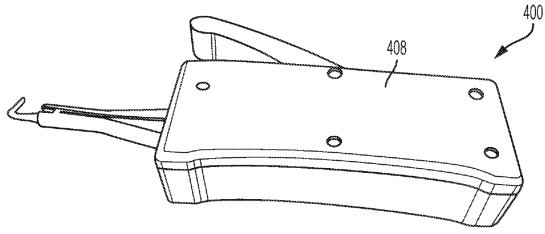


图 58

【 59 】

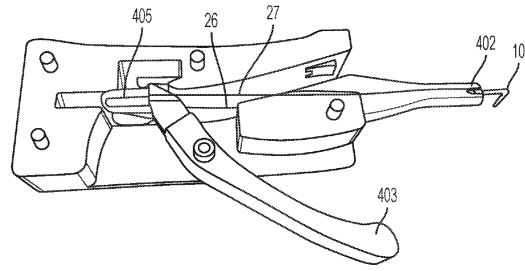


图 59

10

【 60 】

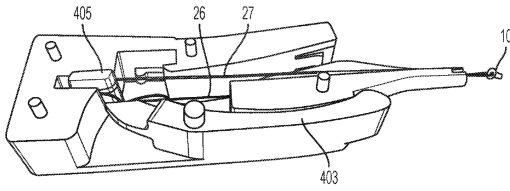


图 60

【 61 】

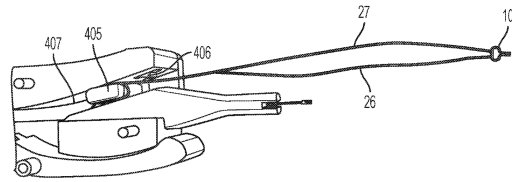


图 61

20

【 62 】

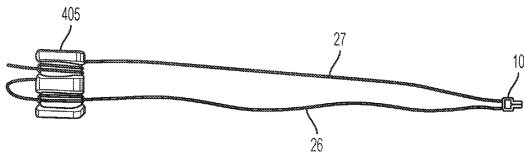


图 62

30

40

50

【手続補正書】

【提出日】令和6年1月17日(2024.1.17)

【手続補正1】

【補正対象書類名】特許請求の範囲

【補正対象項目名】全文

【補正方法】変更

【補正の内容】

【特許請求の範囲】

【請求項1】

マルチバレルドリルガイドであって、
近位端および遠位端を有する長手方向軸に沿って延在する細長い本体と、
前記細長い本体の前記近位端と前記遠位端との間を移動するように構成されるように、
前記細長い本体に移動可能に接続された摺動インサータと、
前記細長い本体の前記近位端から前記遠位端まで延在する第一のチャンネルと、
前記遠位端から、前記細長い本体に沿って前記遠位端と前記近位端との間の位置まで延在する第二のチャンネルであって、前記第一のチャンネルに対してある角度で延在する第二のチャンネルと、
前記第一のチャンネルおよび前記第二のチャンネルが交差する前記遠位端での収束領域と、
を含む、マルチバレルドリルガイド。

10

【請求項2】

前記細長い本体に対して前記摺動インサータを定位置に選択的にロックするように構成されたロック機構をさらに含む、請求項1に記載のマルチバレルドリルガイド。

20

【請求項3】

前記ロック機構が、前記第二のチャンネルに延在する前記細長い本体の開口部と選択的に整列された前記摺動インサータ内の開口部を含む、請求項2に記載のマルチバレルドリルガイド。

【請求項4】

前記収束領域が単一の出口点に延在する、請求項1に記載のマルチバレルドリルガイド。

【請求項5】

前記細長い本体の前記遠位端に取り付けられ、前記遠位端から遠位に延在する細長い遠位ガイドチューブをさらに含む、請求項1に記載のマルチバレルドリルガイド。

30

【請求項6】

前記単一の出口点が、前記細長い遠位ガイドチューブの遠位端にある、請求項5に記載のマルチバレルドリルガイド。

【請求項7】

前記第二のチャンネルの残りの部分とは異なる、前記長手方向軸に対してある角度で延在する前記第二のチャンネルの一部をさらに含む、請求項1に記載のドリルガイド。

【請求項8】

前記細長い本体から延在するハンドルをさらに含む、請求項1に記載のマルチバレルドリルガイド。

40

【請求項9】

前記第二のチャンネルが、前記ハンドルから離れる方向に曲がる、請求項8に記載のマルチバレルドリルガイド。

【請求項10】

前記第一のチャンネル内に延在する前記細長い本体の外部にスリットをさらに含む、請求項1に記載のマルチバレルドリルガイド。

【請求項11】

前記ハンドルは、前記細長い本体の前記近位端と前記遠位端との間において前記細長い本体から延在する、請求項8に記載のマルチバレルドリルガイド。

50

【請求項 1 2】

マルチバレルドリルガイドシステムであって、
 近位端および遠位端を有する長手方向軸に沿って延在する細長い本体と、
 前記細長い本体の前記近位端と前記遠位端との間を移動するように構成されるように、
 前記細長い本体に移動可能に接続された摺動インサートと、
 前記近位端から前記遠位端まで延在する第一のチャンネルと、
 前記遠位端から、前記細長い本体に沿って前記遠位端および前記近位端の位置まで
 延在する第二のチャンネルであって、第一のチャンネルに対してある角度である第二のチャ
 ンネルと、
 前記第一のチャンネル内で摺動可能な様式で移動可能な縫合アンカーと、
 前記第二のチャンネル内で摺動可能な様式で移動可能なドリルビットと、
 を含む、マルチバレルドリルガイドシステム。

10

【請求項 1 3】

前記縫合アンカーが、前記第一のチャンネル内で摺動可能な様式で移動可能なドライバ
 ー上にロードされる、請求項 1 2 に記載のマルチバレルドリルガイドシステム。

【請求項 1 4】

前記細長い本体に対して前記摺動インサートを定位置に選択的にロックするように構成
 されたロック機構をさらに含む、請求項 1 2 に記載のマルチバレルドリルガイドシステム
 。

20

【請求項 1 5】

前記第二のチャンネルに延在する前記細長い本体の開口部と選択的に整列された前記摺動
 インサート内の開口部を含む、請求項 1 4 に記載のマルチバレルドリルガイドシステム。

【請求項 1 6】

前記ロック位置で、前記ドリルビットが、前記摺動インサートの前記開口部および前記
 細長い本体内の前記開口部を通過して前記第二のチャンネル内に延びる、請求項 1 5 に記載
 のマルチバレルドリルガイドシステム。

【請求項 1 7】

前記細長い本体上の凹部内にヒンジで接続された浅い配置ボタンをさらに含む、請求項
 1 3 に記載のマルチバレルドリルガイドシステム。

【請求項 1 8】

前記ドライバーが、前記摺動インサートに接続され、前記ドライバーを前記第一のチャ
 ンネルに沿って遠位にスライドさせ、前記浅い配置ボタンを前記凹部から離れて回転させる
 、請求項 1 7 に記載のマルチバレルドリルガイドシステム。

30

【請求項 1 9】

前記第二のチャンネルの残りの部分とは異なる、前記長手方向軸に対してある角度で延在
 する前記第二のチャンネルの曲げ部分をさらに含む、請求項 1 2 に記載のマルチバレルドリ
 ルガイドシステム。

【請求項 2 0】

前記細長い本体から延在するハンドルをさらに含む、請求項 1 2 に記載のマルチバレルド
 リルガイドシステム。

40

【請求項 2 1】

前記第二のチャンネルが、前記ハンドルから離れる方向に曲がる、請求項 2 0 に記載のマ
 ルチバレルドリルガイドシステム。

【請求項 2 2】

前記ハンドルは、前記細長い本体の前記近位端と前記遠位端との間において前記細長い本
 体から延在する、請求項 2 0 に記載のマルチバレルドリルガイドシステム。

【請求項 2 3】

前記細長い本体の前記遠位端に取り付けられ、前記遠位端から遠位に延在する細長い遠位
 ガイドチューブをさらに含む、請求項 1 2 に記載のマルチバレルドリルガイドシステム。

【請求項 2 4】

50

前記縫合アンカーは、前記第一のチャンネル内に完全に配置される、請求項 1 2 に記載のマルチバレルドリルガイドシステム。

10

20

30

40

50

フロントページの続き

(33)優先権主張国・地域又は機関
米国(US)

(31)優先権主張番号 62/515,033

(32)優先日 平成29年6月5日(2017.6.5)

(33)優先権主張国・地域又は機関
米国(US)

(31)優先権主張番号 62/515,082

(32)優先日 平成29年6月5日(2017.6.5)

(33)優先権主張国・地域又は機関
米国(US)

(72)発明者 サミット マシュー シー .

アメリカ合衆国 3 4 6 8 3 フロリダ パーム ハーバー セバース ランディング 6 2 6

(72)発明者 ロフマン ロバート エー .

アメリカ合衆国 3 3 7 0 2 フロリダ セント ピーターズバーグ セーブル コート ノースイースト 1 0 5 9