

[12] 发明专利申请公开说明书

[21] 申请号 99800833.8

[43]公开日 2000年11月15日

[11]公开号 CN 1273663A

[22]申请日 1999.5.20 [21]申请号 99800833.8

[30]优先权

[32]1998.5.26 [33]EP [31]98201734.5

[86]国际申请 PCT/IB99/00926 1999.5.20

[87]国际公布 WO99/62057 英 1999.12.2

[85]进入国家阶段日期 2000.1.25

[71]申请人 皇家飞利浦电子有限公司

地址 荷兰艾恩德霍芬

[72]发明人 R·J·斯瑞特 R·陶里

[74]专利代理机构 中国专利代理(香港)有限公司

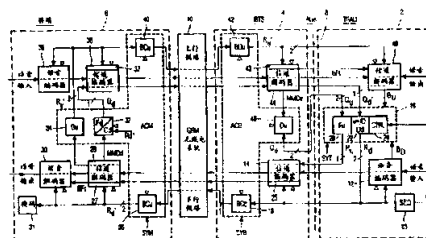
代理人 陈 霁 张志醒

权利要求书 2 页 说明书 16 页 附图页数 4 页

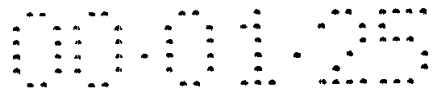
[54]发明名称 具有改进的语音编码器的传输系统

[57]摘要

在语音传输系统中,输入语音信号被施加给语音编码器(12,36)用来将输入语音信号编码。编码后的语音信号通过通讯信道(10)被传送到语音解码器(30,48)。为了在背景噪声存在的情况下提高传输系统的性能,建议在语音编码器(12,36)和/或语音解码器(30,48)中引入背景噪声相关处理元件。在本发明的第一实施方案中,语音编码器(12,36)中的感知加权滤波器(124)的参数通过从语音信号中计算出线性预测系数(\hat{a})而获得,其中的语音信号通过高通滤波器(82)被处理。在本发明的第二实施方案中,当噪声电平超过阈值时,语音解码器(30,48)中的自适应后滤波器被旁路。



ISSN 1008-4274



权 利 要 求 书

1. 包括发送设备的传输系统，其中的发送设备包括用来从输入语音信号获得编码语音信号的语音编码器，该发送设备包括用于将编码语音信号发送给接收设备的发送装置，其中的接收设备包括用于将编码语音信号解码的语音解码器，该系统的特征在于，语音编码器和/或语音解码器包括用于确定语音信号的背景噪声特性的背景噪声确定装置，该系统的特征还在于，语音编码器和/或语音解码器包括至少一个背景噪声相关元件，该系统的特征还在于语音编码器和/或语音解码器包括用于根据背景噪声特性来改变背景噪声相关元件的至少一个特性的自适应装置。

2. 根据权利要求 1 的传输系统，特征在于语音编码器包括，用于获得被进行感知加权的误差信号的感知加权滤波器，其中的感知加权误差信号表示输入语音信号和合成语音信号之间的被进行感知加权的误差，该系统的特征还在于背景噪声相关元件包括感知加权滤波器。

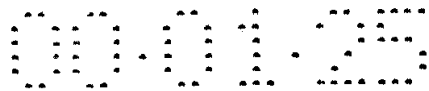
3. 根据权利要求 2 的传输系统，特征在于语音编码器包括，用于从输入语音信号获得分析参数的分析装置，感知加权滤波器的特性从分析参数中获得，该系统的特征还在于自适应装置被安排来为感知加权滤波器提供表示正被进行高通滤波操作的语音信号的改变后的分析参数。

4. 根据权利要求 3 的传输系统，特征在于语音编码器包括，用于获得高通滤波后的语音信号的高通滤波器，该系统的特征还在于语音编码器还包括用于从高通滤波后的语音信号中获得改变后的分析参数的另一个分析装置。

5. 根据权利要求 1, 2, 3, 4 中任一个的传输系统，特征在于语音解码器包括用于从编码语音信号中获得合成语音信号的合成滤波器，该语音解码器包括用于处理合成滤波器的输出信号的后处理装置，该传输系统的特征还在于背景噪声相关元件包括后处理装置。

6. 根据权利要求 5 的传输系统，特征在于自适应装置被安排来当背景噪声电平超过阈值时使后滤波器不被激活。

7. 具有用于从输入语音信号获得编码语音信号的语音编码器的



发送设备，该发送设备包括用于发送编码语音信号的发送装置，该设备的特征在于语音编码器包括背景噪声确定装置用于确定语音信号的背景噪声特性，该设备的特征还在于语音编码器包括至少一个背景噪声相关元件，该设备的特征还在于语音编码器包括自适应装置用于
5 根据背景噪声特性来改变背景噪声相关元件的至少一个特性。

8. 用于从输入语音信号中获得编码语音信号的语音编码器，发送设备包括用于发送编码语音信号的发送装置，该编码器的特征在于，语音编码器包括背景噪声确定装置用于确定语音信号的背景噪声特性，该编码器的特征还在于语音编码器包括至少一个背景噪声相关
10 元件，该编码器的特征还在于语音编码器包括自适应装置，用于根据背景噪声特性来改变背景噪声相关元件的至少一个特性。

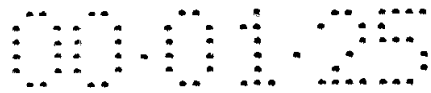
9. 包括用于将编码语音信号解码的语音解码器的接收器，其特征
15 在于语音解码器包括背景噪声确定装置用于确定语音信号的背景噪声特性，该接收机的特征还在于语音解码器包括至少一个背景噪声相关元件，该接收机的特征还在于语音解码器包括自适应装置用于根据背景噪声特性来改变背景噪声相关元件的至少一个特性。

10. 用于将编码语音信号解码的语音解码器，其特征
20 在于语音解码器包括背景噪声确定装置用于确定语音信号的背景噪声特性，该解码器的特征还在于语音解码器包括至少一个背景噪声相关元件，特征还在于语音解码器包括自适应装置用于根据背景噪声特性来改变背景噪声相关元件的至少一个特性。

11. 一种传输方法，包括从输入语音信号获得编码语音信号，将
25 编码语音信号发送到目的地，接收编码语音信号并将编码语音信号解码，该方法的特征在于，该方法包括确定语音信号的背景噪声特性，该方法的特征还在于，该方法包括根据背景噪声特性来改变对语音信号的编码和/或解码。

12. 一种编码方法，包括从输入语音信号获得编码语音信号，该
方法的特征在于编码方法包括确定语音信号的背景噪声特性，该方法的特征还在于包括根据背景噪声特性来改变语音信号的编码。

30 13. 一种解码方法，包括从编码语音信号获得解码语音信号，该方法的特征在于解码方法包括确定语音信号的背景噪声特性，该方法的特征还在于，该方法包括根据背景噪声特性来改变语音信号的解码。



说明书

具有改进的语音编码器的传输系统

5 本发明涉及传输系统，该传输系统包括用来从输入语音信号得到编码语音信号的语音编码器，发送设备包括用来将编码语音信号发送到接收设备的发送装置，接收设备包括用来将编码语音信号解码的语音解码器。

10 这种传输系统被用于某些应用，在这些应用中，语音信号要通过传输容量有限的传输媒体来发送，或者必须被存储在存储容量有限的存储媒体中。这种应用的例子有，通过互连网来传输语音信号，从移动电话到基站之间传输语音信号或者反之，以及在 CD-ROM，固态存储器或硬盘驱动器中存储语音信号。

15 在语音编码器中，语音信号通过分析装置分析，其中分析装置为也称为帧的语音样本块确定大量的分析系数。一组分析系数描述了语音信号的短时谱。分析系数的另一个例子是表示语音信号音调的系数。这些分析系数通过传输媒体被发送到接收器，在接收器中这些分析系数被用做合成滤波器的系数。

20 除了分析参数之外，语音编码器还在每个语音样本帧上确定一些激励序列（例如 4）。这种激励序列所占用的时间段被称为子帧。当使用上面提到的分析系数的合成滤波器被所述激励序列激励时，语音编码器被安排用来找出导致最佳语音质量的激励信号。

所述激励序列通过传输信道被发送到接收器。在接收器中，激励序列被从所接收信号中恢复出来并被施加给合成滤波器的输入端。在合成滤波器的输出端可以得到合成的语音信号。

25 实验表明，当语音编码器的输入信号主要包括背景噪声时，传输系统的语音质量基本上已经恶化。

本发明的目标是根据序言给出一种传输系统，在该传输系统中，当语音编码器的输入信号主要包括噪声时，语音质量会被改善。

30 为了实现所述目标，根据本发明的传输系统的特征在于语音编码器和/或语音解码器包括背景噪声确定装置，用于确定语音信号的背景噪声特性，其特征还在于语音编码器和/或语音解码器包括至少一个背景噪声相关元件，其特征还在于语音编码器和/或语音解码器包

括依据背景噪声特性，用于改变至少一个背景噪声相关元件特性的自适应装置。

5 实验表明如果背景噪声相关处理在语音编码器和/或语音解码器中通过使用背景噪声相关元件而被执行，那么就有可能提高语音的质量。背景噪声特性可以是，例如，背景噪声的电平，但是可以接受的是，背景噪声信号的其它特性也可以被使用。背景噪声相关元件可以是，例如用于产生激励信号的码书，或者用在语音编码器或解码器中的滤波器。

10 本发明的第一实施方案的特征在于语音编码器包括感知加权滤波器，该滤波器用于获取表示输入语音信号和合成语音信号之间的感知加权后误差的感知加权误差信号，其特征还在于背景噪声相关元件包括感知加权滤波器。

15 在语音编码器中，基于编码语音信号，使用感知加权滤波器来获取被进行感知加权的误差信号是很普通的，其中的感知加权误差信号表示输入语音信号和合成语音信号之间的感知加权误差。实验表明，使感知加权滤波器的特性依赖于背景噪声的特性，会导致重构语音的质量得到改进。

20 本发明另一个实施方案的特征在于语音编码器包括用来从输入语音信号获取分析参数的分析装置，感知加权滤波器的特性从分析参数中获得，该实施方案的特征还在于自适应装置被安排来为感知加权滤波器提供改变后的分析参数，该参数表示被进行高通滤波操作的语音信号。

25 实验表明，当一些要结合感知加权滤波器使用的分析参数表示高通滤波后的输入信号时，可以得到最佳结果。这些分析参数可以通过对高通滤波后的输入信号进行分析来获得，但是还有可能的是，可以通过对分析参数进行变换来获得改变后的分析参数。

30 本发明的又一个实施方案的特征在于语音解码器包括用于从编码语音信号获取合成语音信号的合成滤波器，其中语音解码器包括后处理装置用于处理来自合成滤波器的输出信号，该方案的特征还在于背景噪声相关元件包括后处理装置。

在语音编码系统中，包括例如后滤波器的后处理装置常常被用来增强语音质量。这种包括后滤波器的后处理装置增强了涉及谱中波谷

的共振峰。在低背景噪声条件下，这种后处理装置的使用导致改善的语音质量。然而，实验表明，如果大量的背景噪声出现的话，后处理装置使语音质量变坏。通过使得后处理装置的一个或多个特性依赖于背景噪声的特性，语音质量可以被改善。这种特性的一个例子是后处理装置的传递函数。

5 本发明将参考附图被解释。

图 1 给出根据本发明的传输系统的方框图。

图 2 给出根据本发明用于传输系统的帧格式。

图 3 给出根据本发明的语音编码器的方框图。

10 图 4 给出根据本发明的语音解码器的方框图。

根据图 1 的传输系统包括三个重要元件，TRAU（转换编码器和速率调整单元）2，BTS（收发信机基站）4 和移动站 6。TRAU2 通过 A 双重接口 8 连接到 BTS4。BTS4 通过空气接口 10 连接到移动单元 6。

15 这里主要的信号是将要被发送到移动单元 6 的语音信号，该信号被施加给语音编码器 12。载有编码语音信号的也被称为源标记的语音编码器 12 的第一输出，通过 A 双重接口 8 被连接到信道编码器 14。载有背景噪声电平标志 B_0 的语音编码器 12 的第二输出被连接到系统控制器 16 的输入端。载有译码特性的系统控制器 16 的第一输出，这里为下行速率分配信号 R_0 ，被连接到语音编码器 12、并通过 A 双重接口连接信道编码器 14 中的译码特性设置装置 15 和这里为块编码器 18 的另一个信道编码器。载有上行速率分配信号 R_u 的系统控制器 16 的第二输出被连接到信道编码器 14 的第二输入端。两比特的速率分配信号 R_0 通过两个连续的帧一比特一比特的被传输。速率分配信号 R_0 和 R_u 构成要求下行和上行传输系统分别根据由 R_0 和 R_u 表示的译码特性工作的请求。

25 可以看到发送到移动站 6 的 R_0 的值可以由译码特性排序装置 13 支配，装置 13 可以将例如由速率分配信号 R_u 表示的预定的译码特性序列强迫传递给块编码器 18，信道编码器 14 和语音编码器 13。该预定序列可以被用于向移动站 6 传递附加信息，而不需要在传输帧中额外的空间。有可能的是会使用多于一个的预定译码特性序列。每个预定译码特性序列对应于一个不同的辅助信号值。

系统控制器 16 从 A 双重接口接收表明用于上行和下行的空中接

口 10 (无线电信道) 的质量的质量测量值 Q_u 以及 Q_d 。质量测量值 Q_u 被与多个阈值比较, 比较的结果被系统控制器 16 用来在上行语音编码器 36 和信道编码器 38 之间划分可得信道容量。信号 Q_d 被低通滤波器 22 滤波并且与多个阈值相比。比较的结果被用来在语音编码器 12 和信道编码器 14 之间划分可得信道容量。对于上行和下行, 对于语音编码器 12 和信道编码器 14 之间的信道容量划分可能有四种不同的组合。这些可能性在下面的表中给出。

表 1

10

15

20

R_x	$R_{SPEECH}(kbit/s)$	$R_{CHANNEL}$	$R_{TOTAL}(kbit/s)$
0	5.5	$1/4$	22.8
1	8.1	$3/8$	22.8
2	9.3	$3/7$	22.8
3	11.1	$1/2$	22.8
0	5.5	$1/2$	11.4
1	7.0	$5/8$	11.4
2	8.1	$3/4$	11.4
3	9.3	$6/7$	11.4

从表 1 可以看到, 分配给语音编码器 12 的比特率和信道编码器的速率随着信道质量的提高而增加。这一点是可能的, 因为在较好的信道条件下, 信道编码器可以用较低的比特率提供所需的传输质量 (帧误差率)。通过信道编码器的更大速率所节省的比特率被分配给语音编码器 12 以便获得更好的语音质量。可以观察到的是这里的译码特性是信道编码器 14 的速率。译码特性设置装置 15 被安排来根据系统控制器 16 提供的译码特性来设置信道编码器 14 的速率。

在较差的信道条件下, 信道编码器需要具有较低的速率以便能够提供所需的传输质量。信道编码器将会是一个可变速率的卷积编码器, 它将语音编码器 12 的输出比特编码, 该编码中被加入了 8 比特的 CRC。可变速率可以通过使用具有不同基本速率的不同卷积码来获

的 CRC。可变速率可以通过使用具有不同基本速率的不同卷积码来获得，或者通过使用具有固定基本速率的卷积码的收缩 (puncturing) 来获得。最好是使用两种方法的组合。

在表 2 中给出了表 1 中所表示的卷积码的特性。所有这些卷积码都有一个值 v 等于 5。

表 2

pol/速率	1/2	1/4	3/4	3/7	3/8	5/8	6/7
$G_1=43$							000002
$G_2=45$				003		00020	
$G_3=47$			001		301	01000	
$G_4=51$		4				00002	101000
$G_5=53$				202			
$G_6=55$		3					
$G_7=57$	2			020	230		
$G_8=61$			002				
$G_9=65$	1		110		022	02000	000001
$G_{10}=66$							
$G_{11}=67$		2					000010
$G_{12}=71$				001			
$G_{13}=73$					010		
$G_{14}=75$				110	100	10000	000100
$G_{15}=77$		1				00111	010000

在表 2 中， G_i 表示发生器多项式。发生器多项式 $G(n)$ 根据下式定义：

$$G_i(D) = g_0 \oplus g_1 \cdot D \oplus \dots \oplus g_{n-1} \cdot D^{n-1} \oplus g_n \cdot D^n \quad (A)$$

在 (1) 中 \oplus 是一种模 2 加法。I 是序列 $g_0, g_1, \dots, g_{v-1}, g_v$ 的八进制表示。

对于每一个不同的码，其中所使用的发生器多项式都由对应单元中的一个号码来表明。对应单元中的号码表明对于哪一个源标记相应发生器多项式被考虑。此外，所述号码表明通过在源标记序列中使用

所述多项式而获得的译码标记的位置。每个数字表明信道标记在序列中的位置、通过使用所表明的发生器多项式而得到的信道标记在序列中的位置。对于速率为 1/2 的码，发生器多项式 57 和 65 被使用。对于每个源标记，首先根据发生器多项式 65 产生的信道标记被发送。

5 其次，根据发生器多项式 57 产生的信道标记被发送。以同样的方法，用于为速率 1/4 的码确定信道标记的多项式可以根据表 3 确定。其它的码是被收缩的卷积码。如果表中的一个数字等于 0，它意味着相应的发生器多项式没有为所述特殊源标记所使用。从表 2 可以看出，对于每一个源标记有一些发生器多项式没有使用。可以观察到对于长于
10 1, 3, 5 或 6 的输入标记序列，表中的号码序列周期性地持续下去。

可以观察到的是，对于全速率信道和半速率信道，表 1 分别给出语音编码器 12 的比特率和信道编码器 14 的速率。使用哪一个信道的决定由系统操作者作出，并通过带外控制信号向 TRAU2, BTS4 和移动站 6 发出信号，其中的带外信号可以在独立的控制信道 16 中发送。

15 信道编码器 14 还被施加了信号 R_u 。

块编码器 18 被用来将所选择的到移动站 6 的传输速率 R_b 编码。出于两个原因，该速率 R_b 在一个独立编码器中编码。第一个原因是在根据所述速率编码的数据到达信道解码器 28 之前，最好通知移动站中的信道解码器 28 新速率 R_b 的存在。第二个原因是，比较理想的是，
20 与信道编码器 14 可能受到的保护相比， R_b 的值能够更好地得到保护以抵抗传输误差。为了更好地增强编码 R_b 值的误差校正特性，码字被分成两部分，这两部分分别以独立的帧发送。这种码字的划分使得可以选择更长的码字，导致进一步改善的误差校正能力。

如果全速率信道被使用，块编码器 18 将译码特性 R_b 编码为根据
25 采用 16 比特长码字的块编码编码的译码特性，其中 R_b 由两个比特表示。如果半速率信道被使用，采用 8 比特码字的块编码被用来将译码特性编码。所使用的码字在下面的表 3 和表 4 中给出。

表 3 半速率信道

$R_D[1]$	$R_D[2]$	C_0	C_1	C_2	C_3	C_4	C_5	C_6	C_7
0	0	0	0	0	0	0	0	0	0
0	1	0	0	1	1	1	1	0	1
1	0	1	1	0	1	0	0	1	1
1	1	1	1	1	0	1	1	1	0

表 4 全比特速率信道

5

$R_D[1]$	$R_D[2]$	C_0	C_1	C_2	C_3	C_4	C_5	C_6	C_7	C_8	C_9	C_{10}	C_{11}	C_{12}	C_{13}	C_{14}	C_{15}
0	0	0	0	0	0	0	0	0	0	0	0	0	0	0	0	0	0
0	1	0	0	1	1	1	1	0	1	0	0	1	1	1	1	0	1
1	0	1	1	0	1	0	0	1	1	1	1	0	1	0	0	1	1
1	1	1	1	1	0	1	1	1	0	1	1	1	0	1	1	1	0

10

从表 3 和表 4 可以看出，用于全速率信道的码字是通过重复用于半速率信道的码字而得到的，这导致改善的误差校正特性。在半速率信道中，标记 C_0 到 C_3 在第一帧中传送，比特 C_4 到 C_7 在后续帧中被传送。在全速率信道中，标记 C_0 到 C_7 在第一帧中被传送，比特 C_8 到 C_{15} 在后续帧中被传输。

15

信道编码器 14 的输出和块编码器 18 的输出以时分多路复用的方式通过空中接口 10 被发送。然而，还有可能的是使用 CDMA 方式通过空中接口发送多个信号。在移动站 6 中，从空中接口 10 接收的信号被施加给信道解码器 28 以及这里为块解码器 26 的另一个信道解码器。块解码器 26 被安排来通过将码字 $C_0 \dots C_N$ 表示的被编码的译码特性解码来获得由 R_D 比特表示的译码特性，其中对于半速率信道 N 为 7，对于全速率信道 N 为 15。

20

块解码器 26 被安排来计算四个可能的码字和其输入信号之间的相关性。这一点通过两步完成，因为码字被分成两部分在连续的两个帧中被发送。在对应于第一部分码字的输入信号被接收之后，可能码字的第一部分和输入值之间的相关值被计算出来并存储。当在后续帧

25

中对应于第二部分码字的输入信号被接收到时，可能码字的第二部分与输入信号之间的相关值被计算出来并加入以前存储的相关值中，以便获得最终的相关值。对应于与整个输入信号有最大相关值的码字的 R_0 的值被选择作为表示译码特性的所接收码字，并被传递给块解码器 26 的输出端。块解码器 26 的输出被连接到信道解码器 28 中的特性设置装置的控制输入端以及语音解码器 30 的控制输入端，用来将信道解码器 28 的速率和语音解码器 30 的比特率设置为一个对应于信号 R_0 的值。

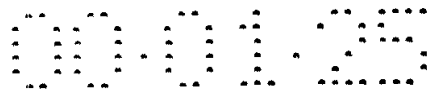
信道解码器 28 将其输入信号解码，并在其第一输出端将编码的语音信号输出到语音解码器 30 的输入端。

信道解码器 28 在第二输出端输出表示不正确接收帧的信号 BFI (坏帧标志)。该 BFI 信号是通过在一部分被信道解码器 28 中的卷积解码器解码的信号上计算校验和，并将计算出的校验和与从空中接口 10 接收到的校验和相比而得到的。

语音解码器 30 被安排来从信道解码器 20 的输出信号获得语音解码器 12 的语音信号的复本。在 BFI 信号从信道解码器 28 接收的情况下，语音解码器 30 被安排来基于以前接收的对应于以前帧的参数来获得语音信号。如果多个后续帧被标志为坏帧，语音解码器 30 被安排来抑制其输出信号。

信道解码器 28 在第三输出端提供解码的信号 R_0 。信号 R_0 表示译码特性，这里为上行链路的比特率设置。对于每一帧，信号 R_0 包括一个比特 (RQI 比特)。在分离格式装置 34 中，在后续帧中接收的两个比特以上行链路的比特率设置 R_0' 值的形式被组合，该值由两个比特表示。根据表 1 选择一个可能值的将被用于上行链路的比特率设置 R_0' 被施加给语音编码器 36 的控制输入端、信道编码器 38 的控制输入端以及这里为块编码器 40 的另一个信道编码器的输入端。如果信道解码器 20 通过发出 BFI 信号来表示一个坏帧的出现，那么被解码的信号 R_0 不被用于设置上行速率，因为它被看做是不可靠的。

信道解码器 28 在第四个输出端提供了质量测量值 MMDd。当信道解码器中使用了维特比解码器时，该测量值 MMD 可以很容易地获得。该质量测量值在处理单元 32 中根据一阶滤波器被滤波。对于处理单元 32 中的滤波器输出信号，可以表示为：



$$\text{MMD}'[n] = (1 - \alpha) \cdot \text{MMD}[n] + \alpha \cdot \text{MMD}'[n-1] \quad (\text{B})$$

在信道解码器 28 的比特率设置已经根据 R_0 的改变后的值而改变之后，对于最新设置的比特率和典型的下行信道质量来说， $\text{MMD}'[n-1]$ 的值被设置为对应于滤波后的 MMD 的长时平均值的典型值。这被用来降低当在不同的比特率之间切换时所出现的瞬时现象。

滤波器的输出信号被进行 2 比特量化以生成质量标志 Q_0 。质量标志 Q_0 被施加给信道编码器 38 的第二输入端。两比特质量标志 Q_0 每两帧被发送一次，两个比特分别位于两个帧中，各占用一个比特的位
10 置。

施加给移动站 6 中的语音编码器 36 的语音信号被编码并被传递给信道编码器 38。信道编码器 38 在其输入比特上计算 CRC 值，并将 CRC 值加入其输入比特，并根据由信号 RU' 从表 1 中选择的卷积码将输入比特和 CRC 值的组合编码。

15 依据所使用的是半速率信道还是全速率信道，块编码器 40 根据表 3 或 4 将由两个比特表示的信号 R_0' 编码。这里一帧中也只发送有一半。

移动站 6 中信道编码器 38 的输出信号和块编码器 40 的输出信号被通过空中接口 10 发送到 BTS4。在 BTS4 中，块编码的信号 RU' 被这里为块解码器 42 的另一个信道解码器解码。块解码器 42 的操作与块
20 解码器 26 的操作相同。在块解码器 42 的输出端，可以得到由信号 R_0'' 表示的被解码的译码特性。该被解码的信号 R_0'' 被施加给信道解码器 44 中的译码特性设置装置的控制输入端，并通过 A 双重接口施加给语音解码器 48 的控制输入端。

在 BTS4 中，通过空中接口 10 接收的来自信道编码器 38 的信号
25 被施加给信道解码器 44。信道解码器 44 将其输入信号解码，并将解码的信号通过 A 双重接口 8 传送到 TRAU2。信道解码器 44 为处理单元 46 提供一个质量测量值 MMD_u ，表示上行链路的传输质量。处理单元 46 执行类似于处理单元 32 和 22 中执行的滤波操作。此后，滤波操作的结果被以两比特量化并通过 A 双重接口 8 发送给 TRAU2。

30 在系统控制器 16 中，判断单元 20 根据质量测量值 Q_0 确定用于上行链路的比特率设置 R_0 。在正常情况下，分配给语音编码器的信道容

量将随着信道质量的提高而增加。速率 R_0 每两帧被传输一次。

从信道解码器 44 接收的信号 Q_0 被传送到系统控制器 16 中的处理单元 22。在处理单元 22 中，表示在两个后续帧中接收的 Q_0 的比特被组合，并且信号 Q_0 被一阶低通滤波器滤波，该滤波器的特性与处理单元 32 中低通滤波器的特性类似。

滤波后的信号 Q_0 被与两个阈值相比，这两个阈值依赖于下行链路速率 R_0 的实际值。如果滤波后的信号 Q_0 小于所述阈值的最小值，那么对于速率 R_0 来说信号质量太差，处理单元会切换到比当前速率低一步的速率上。如果滤波后的信号 Q_0 超过了所述阈值的最大值，那么对于速率 R_0 来说信号质量太高，处理单元会切换到比当前速率高一步的速率上。对上行链路速率 R_0 的确定与对下行链路速率 R_0 的确定类似。

另外，在正常情况下，分配给语音编码器的信道容量部分将随着信道质量的提高而增加。在特殊情况下，信号 R_0 也可以被用来向移动站发送重构信号。这种重构信号可以表明，例如应该使用另一种语音编码/解码算法和/或另一种信道编码/解码算法。这种重构信号可以利用特殊的 R_0 信号的预定序列来编码。这种特殊的 R_0 信号的预定序列被移动站中的换码 (escape) 序列解码器 31 识别，当预定 (换码) 序列被检测到时，该设备被安排来向受影响设备发出重构信号。换码序列解码器 30 可以包括一个移位寄存器，在该寄存器中 R_0 的后续值被时钟脉冲驱动。通过将移位寄存器的内容与预定序列比较，会很容易地被检测到换码序列被接收的时间以及可能的换码序列中哪一个被接收到了。

表示被编码语音信号的信道解码器 44 的输出信号被通过 A 双重接口传送给 TRAU2。在 TRAU2 中，编码语音信号被施加给语音解码器 48。表明检测到 CRC 误差情况的信道解码器 44 输出处的信号 BFI 通过 A 双重接口 8 被传送给语音解码器 48。语音解码器 48 被安排用来根据信道解码器 44 的输出信号获得语音编码器 36 的语音信号的副本。在 BFI 信号从信道解码器 44 接收的情况下，语音解码器 48 被安排来基于以前接收的对应于以前帧的信号获得语音信号，其方法与语音解码器 30 的方法相同。如果多个后续帧被标记为坏帧，语音解码器可以被安排来执行更先进的误差消除过程。

图 2 给出根据本发明用于传输系统的帧格式。语音编码器 12 或

36 给出一个由 C 比特组成的组 60，其中的 C 比特应该防止出现传输误差，编码器 12 或 36 还给出由 U 比特组成的组 64，这些比特不用防止出现传输误差。另外的序列包括 U 比特。判断单元 20 和处理单元 32 为每一帧提供一个 RQI 比特 62 起到如上面解释的用信号通知的作用。

5 上面的比特组合被施加给信道编码器 14 或 38，它们首先在 RQI 比特和 C 比特的组合上计算 CRC，然后将 8 比特的 CRC 加到 C 比特 60 和 RQI 比特 62 之后。U 比特并不涉及 CRC 比特的计算。C 比特 60 和 RQI 比特 62 以及 CRC 比特 68 的组合 66 被根据卷积码编码为编码序列 70。被编码的标记包括编码序列 70。U 比特保持不变。

10 组合 66 中的比特数取决于卷积编码器的速率和所使用信道的类型，如在表 5 中表示的。

表 5

# 比特/速率	1/2	1/4	3/4	3/7	3/8	5/8	6/7
全速率	217	109		189	165		
半速率	105		159			125	174

15 根据表 3 或 4 中给出的码并依据可得传输容量（半速率或全速率），表示译码特性的两个 R_A 比特被编码成码字 74，该码字表示被编码的译码特性。这种编码在两帧中仅进行一次。码字 74 被分成两部分 76 和 78，并在当前帧和后续帧中被发送。

20 在根据图 3 的语音编码器 12, 36 中，输入语音信号被进行预处理操作，该操作包括利用截止频率为 80Hz 的高通滤波器 80 进行的高通滤波操作。高通滤波器 80 的输出信号 $s[n]$ 被分割成 20 毫秒长的帧。这些语音信号帧被施加给分析装置的输入端，这里的分析装置为线性预测分析器 90，该分析器根据语音信号帧计算出一组 10 个 LPC
25 系数。在 LPC 参数的计算中，通过使用适当的窗函数，帧的最近部分被强调。LPC 系数的计算是通过众所周知的 Levinson-Durbin 递归方法完成的。

载有以直线谱频率 (LSF's) 的形式表示的分析结果的线性预测分析器 90 的输出被连接到分裂矢量量化器 92。在分裂矢量量化器 92

中，LSF's 被分裂成 3 组，其中两个组包括 3 个 LSF's，一个组包括 4 个 LSF's。每个组都是经过矢量量化的，因此 LSF's 由码书索引表示。这些码书索引可以以语音编码器 12, 36 的输出信号的形式得到。

5 分裂矢量量化器 92 的输出也被连接到内插器 94 的输入端。内插器 94 从码书记录中得出 LSF's，并对两个后续帧的 LSF's 进行内插以便为持续期为 5 毫秒的四个子帧中的每一个获得内插的 LSF's。内插器 94 的输出被连接到转换器 96 的输入端，该转换器将内插的 LSF's 转换成 a-参数 \hat{a} 。这些 \hat{a} 参数被用于控制滤波器 108 和 122 的系数，这些滤波器参数在分析合成过程中使用，这将在下面解释。

10 除了 \hat{a} 参数之外，两个略微不同的 a-参数组 a 和 \bar{a} 被确定。参数组 a 是在它们被进行矢量量化之前通过内插器 98 插入直线谱频率来确定的。参数 a 最终通过转换器 100 将 LSP's 转换成 a 参数而获得。参数 a 被用于控制被进行感知加权的分析滤波器 102 和感知加权滤波器 124。

15 通过首先对语音信号 $s[n]$ 以传递函数为 $1 - \mu z^{-1}$ 的高通滤波器 82 进行预加重操作可以获得第三组 a-参数 \bar{a} ，其中 μ 值为 0.7。然后，通过这里为预测分析器 84 的另一个分析装置，LSF's 被计算出来。内插器 86 为子帧计算内插的 LSF's，转换器 88 将内插的 LSF's 转换成 a-参数 \bar{a} 。当语音信号中的背景噪声超过一个阈值时，这些参数 \bar{a} 被用于控制感知加权滤波器 124。

20

语音编码器 12, 36 使用了自适应码书 110 和 RPE(规则脉冲激励) 码书 116 共同产生的激励信号。RPE 码书 116 的输出信号由码书索引 I 和相位 P 定义，相位 P 确定 RPE 码书 116 产生的等距离脉冲的网格位置。信号 I 可以是例如表示三个三重激励样本的 5 比特格雷编码矢量和表示五个三重激励样本的 8 比特格雷编码矢量的串联。自适应码书 110 的输出被连接到乘法器 112 的输入端，该乘法器将自适应码书 110 的输出信号与增益因子 G_A 相乘。乘法器 112 的输出被连接到加法器 114 的第一输入端。

25

RPE 码书 116 的输出被连接到乘法器 117 的输入端，该乘法器将 RPE 码书 116 的输出信号与增益因子 G_R 相乘。乘法器 117 的输出被连接到加法器 114 的第二输入端。加法器 114 的输出被连接到自适应码书 110 的输入端用于为所述自适应码书 110 提供激励信号以便调整其

30

内容。加法器 114 的输出还被连接到减法器 120 的第一输入端。

分析滤波器 108 从信号 $s[n]$ 中为每个子帧得到一个残留信号 $r[n]$ 。该分析滤波器使用了转换器 96 传递的预测系数 \hat{a} 。减法器 120 确定加法器 114 的输出信号和分析滤波器 108 的输出处的残留信号之间的差值。减法器 120 的输出信号被施加给合成滤波器 122，该滤波器得到一个误差信号，该误差信号表示语音信号 $s[n]$ 和合成滤波器 122 通过将激励信号滤波而产生的合成语音信号之间的差值。在当前的编码器中，残留信号 $r[n]$ 是明确可以得到的，因为它在搜索过程中是必须的，如下面所解释的。

合成滤波器 122 的输出信号被感知加权滤波器 124 滤波以获得被感知加权的误差信号 $e[n]$ 。被感知加权的误差信号 $e[n]$ 的能量被激励选择装置 118 最小化，其方式为：为激励参数 L ， G_A ， P 和 G_R 选择一个最佳值。

信号 $s[n]$ 还被施加给背景噪声确定装置 106，该装置确定背景噪声的电平。这一点通过在几秒钟的常数时间内跟踪最小帧能量来完成。如果假设由背景噪声造成的这一最小帧能量超过了一个阈值，那么在背景噪声确定装置 106 的输出端会通知背景噪声的存在。

在语音编码器重置之后，在重置之后的前 200 毫秒中，背景噪声电平的初始值被设置为最大帧能量。这种重置在呼叫建立时发生。并且假定恰好在重置之后这 200 毫秒中没有语音信号被施加给语音编码器。

根据本发明的一个方面，感知加权滤波器 124 的操作是通过自适应装置依据背景噪声电平来进行的，这里的自适应装置包括一个选择器 125。当没有背景噪声出现时，感知加权滤波器的传递函数等于：

$$W(z) = \frac{A(z/\gamma_1)}{A(z/\gamma_2)} \quad (C)$$

在 (2) 中， $A(z)$ 等于

$$A(z) = 1 - \sum_{i=0}^{P-1} a_i \cdot z^{-i-1} \quad (D)$$

在 (3) 中 a_i 表示可以在转换器 100 的输出端得到的预测参数 a 。
 γ_1 和 γ_2 小于 1 的正常数。

当背景噪声电平超过阈值时，感知加权滤波器的传递函数 $W(z)$ 等于

5

$$W(z) = \frac{A(z/\gamma_1)}{A(z/\gamma_2)} \quad (E)$$

在 (3) 中 \bar{A} 表示根据 (3) 的多项式，但是现在基于在转换器 88 的输出端可以得到的预测参数 \bar{a} 。

10

当几乎没有背景噪声存在时，加权滤波器 124 具有根据 (2) 的传递函数，并且重点强调在概念上更重要的语音信号的低频部分，使得它们以更准确的方法被编码。如果背景噪声超过了给定的阈值，最好是取消这种强调。在这种情况下，在损失低频准确性的代价下，高频被更准确地编码。这使得被编码的语音信号听起来更清晰。通过在

15 确定预测系数 \bar{a} 之前用高通滤波器 82 对语音信号 $s[n]$ 进行滤波可以实现不会对低频进行强调。

为了确定自适应码书中的最佳记录，音调检测器 104 根据残留信号可以粗略确定语音信号的音调值，其中的残留信号是由感知加权滤波器 102 提供的。

20

粗略的音调值被用做闭环自适应码书搜索的起始值。在 RPE 码书 116 不起作用的假设下，激励选择装置 118 首先为当前帧选择自适应码书 110 的参数。当找到最佳滞后值 L 和最佳自适应码书增益 G_A 之后，后者被量化，可以被用于传输。然后，通过将残留信号 $r[n]$ 和被量化增益因子缩放的自适应码书记录的输出信号之间的差值滤波而

25 计算一个新的误差信号，由于自适应码书搜索造成的误差被从误差信号 $e[n]$ 中消除。这种滤波由传递函数为 $W(z)/\hat{A}(z)$ 的滤波器来完成。

其次，RPE 码书 116 的参数通过将新误差信号的一个子帧的能量最小化来确定。这导致 RPE 码书索引 I ，RPE 码书相位 P 和 RPE 码书增益 G_R 的最佳值。在后者被量化之后， I ， P 和量化值 G_R 可以用

来传输。

在所有激励参数已经被确定之后，激励信号 $x[n]$ 被计算出来并被写入自适应码书 110。

在根据图 4 的语音解码器中，由参数 $L\hat{S}F$, L , G_A , I , P 和 G_R 表示的编码语音信号被施加给解码器 130。此外，信道解码器 28 或 44 传递过来的坏帧标记 BFI 被施加给解码器 130。

表示自适应码书参数的信号 L 和 G_A 被解码器 130 解码并分别提供给自适应码书 138 和乘法器 142。表示 RPE 码书参数的信号 I , P 和 G_R 被解码器 130 解码并分别提供给 RPE 码书 140 和乘法器 144。乘法器 142 的输出被连接到加法器 146 的第一输入端，乘法器 144 的输出被连接到加法器 146 的第二输入端。

载有激励信号的加法器 146 的输出被连接到音调预滤波器 148 的输入端。音调预滤波器 148 还接收自适应码书参数 L 和 G_A 。音调预滤波器 148 在参数 L 和 G_A 的基础上增强了语音信号的周期性。

音调预滤波器 148 的输出被连接到传递函数为 $1/\hat{A}(z)$ 的合成滤波器 150。合成滤波器 150 提供合成的语音信号。合成滤波器 150 的输出被连接到后处理装置 151 的第一输入端，并连接到背景噪声检测装置 154 的输入端。载有控制信号的背景噪声检测装置 154 的输出被连接到后处理装置 151 的第二输入端。

在后处理装置 151 中，第一输入端被连接到后滤波器 152 的输入端以及选择器 155 的第一输入端。后滤波器 152 的输出被连接到选择器 155 的第二输入端。选择器 155 的输出被连接到后处理装置 151 的输出端。后处理装置的第二输入端被连接到选择器 155 的控制输入端。

根据本发明的一个方面，根据图 4 的解码器中的背景噪声相关元件包括后处理装置 151，背景噪声相关特性是后处理装置 151 的传递函数。

如果后处理装置的第二输入端处的控制信号表明语音信号中的背景噪声电平小于阈值，那么后滤波器 152 的输出通过选择器 155 被连接到语音解码器的输出端。传统的后滤波器在子帧的基础上操作，并包括通常的长时和短时部分，自适应倾斜补偿，截止频率为 100Hz 的高通滤波器和用来保持后滤波器的输入信号和输出信号的能量相

等的增益控制。

后滤波器 152 的长时部分在分数延迟的情况下工作，其中的延迟在所接收 L 值的临近区域被搜索到。这种搜索是在找出伪残留信号的短时自相关函数的最大值的基础上进行的，其中的伪残留信号是通过分析滤波器 $\hat{A}(z)$ 对合成滤波器的输出信号进行滤波而获得的，其中分析滤波器的参数是基于预测参数 \hat{a} 的。

如果背景噪声检测装置 154 表明背景噪声超过阈值，那么选择器 155 将合成滤波器的输出直接连接到语音解码器的输出端，使得后滤波器 152 被有效切断。这种做法的优点在于在存在背景噪声的情况下，语音解码器听起来更清晰。

当后滤波器被旁路时，它不会被切断，而是保持激活。这样的优点在于当选择器 155 切换回后滤波器 152 的输出端且背景噪声电平低于阈值时，不会有瞬时现象发生。

可以观察到，还可能的是，根据背景噪声电平来改变后滤波器 152 的参数。

背景噪声检测装置 154 的操作与根据图 3 用于语音编码器的背景噪声检测装置 106 的操作相同。如果 BFI 标志表明有一个坏帧，那么背景噪声检测装置 154 保持在对应于正确接收的上一帧的状态。

信号 $L\hat{S}F$ 被施加给内插器 132 用于为每个子帧获得内插的直线谱频率。内插器 132 的输出被连接到转换器 134 的输入端，转换器 134 将直线谱频率转换成 a 参数 \hat{a} 。转换器 134 的输出被施加给加权单元 136，该单元受坏帧标志 BFI 的控制。如果没有发生坏帧，加权单元为不激活状态，并将其输入参数 \hat{a} 不加修改地传递到输出端。如果发生坏帧，加权单元 136 切换到外插模式。在外插 LPC 参数的过程中，以前帧的上一组 \hat{a} 被拷贝并被提供带宽扩展。如果发生连续的坏帧，带宽扩展被递归使用使得相应的谱变平。加权单元 136 的输出被连接到合成滤波器 150 的输入端和后滤波器 152 的输入端，以便给它们提供预测参数 \hat{a} 。

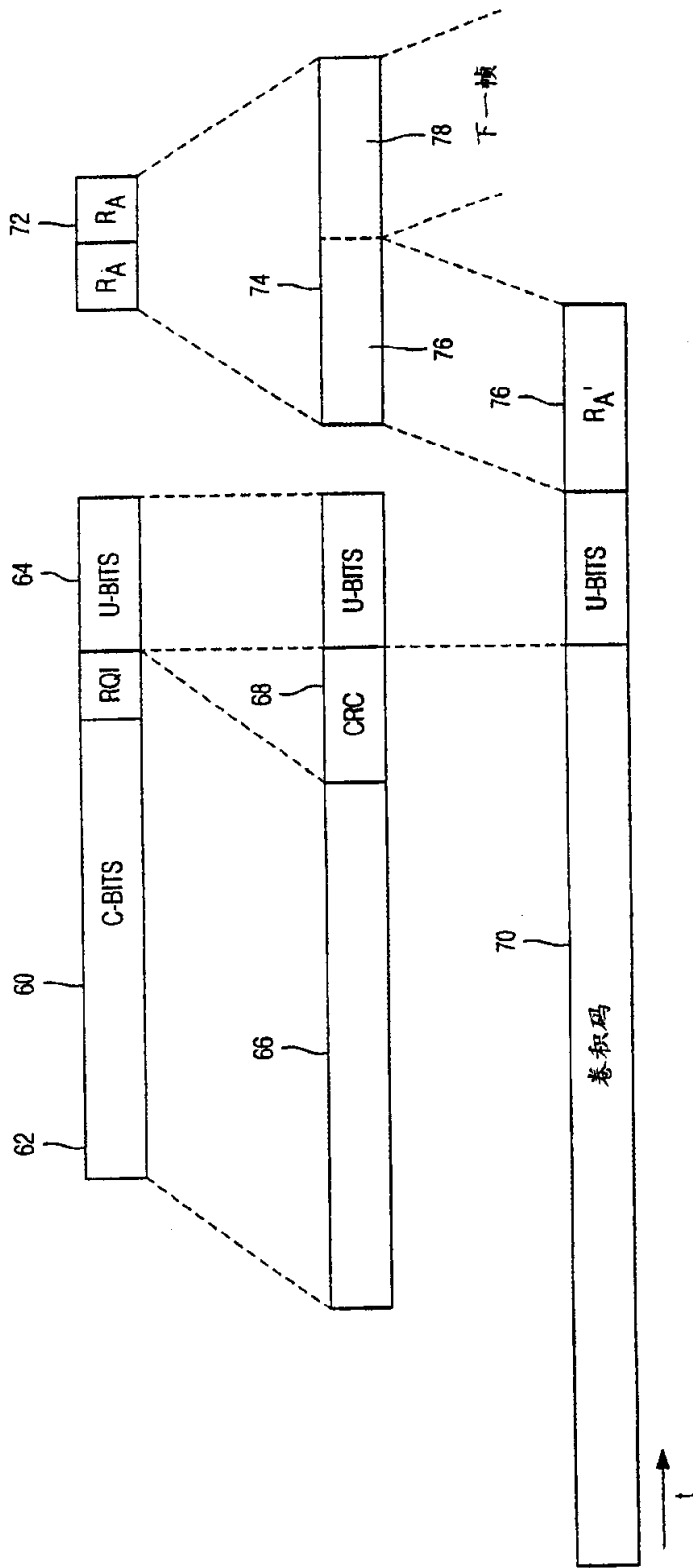


图 2

语音编码器

12, 36

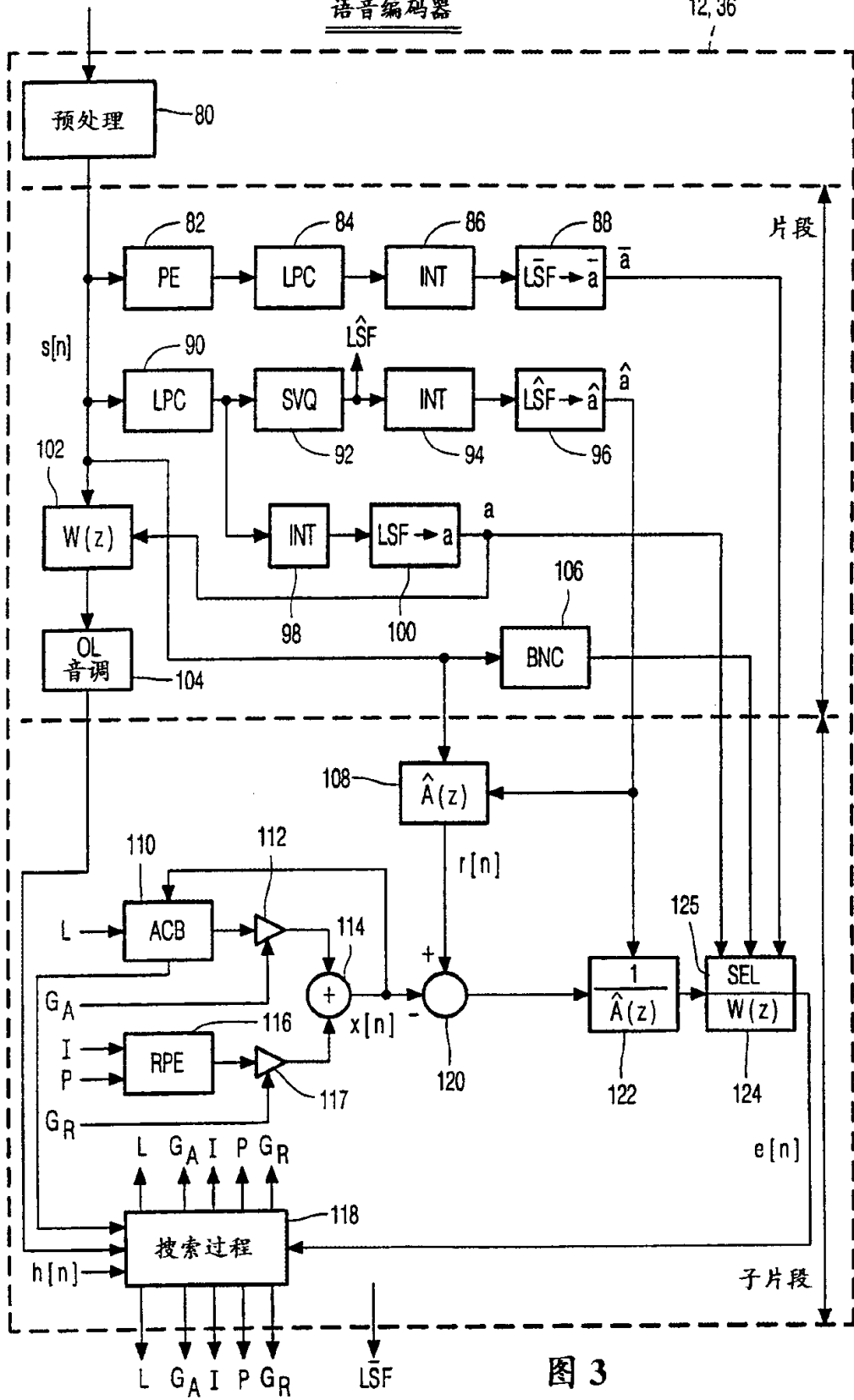


图 3

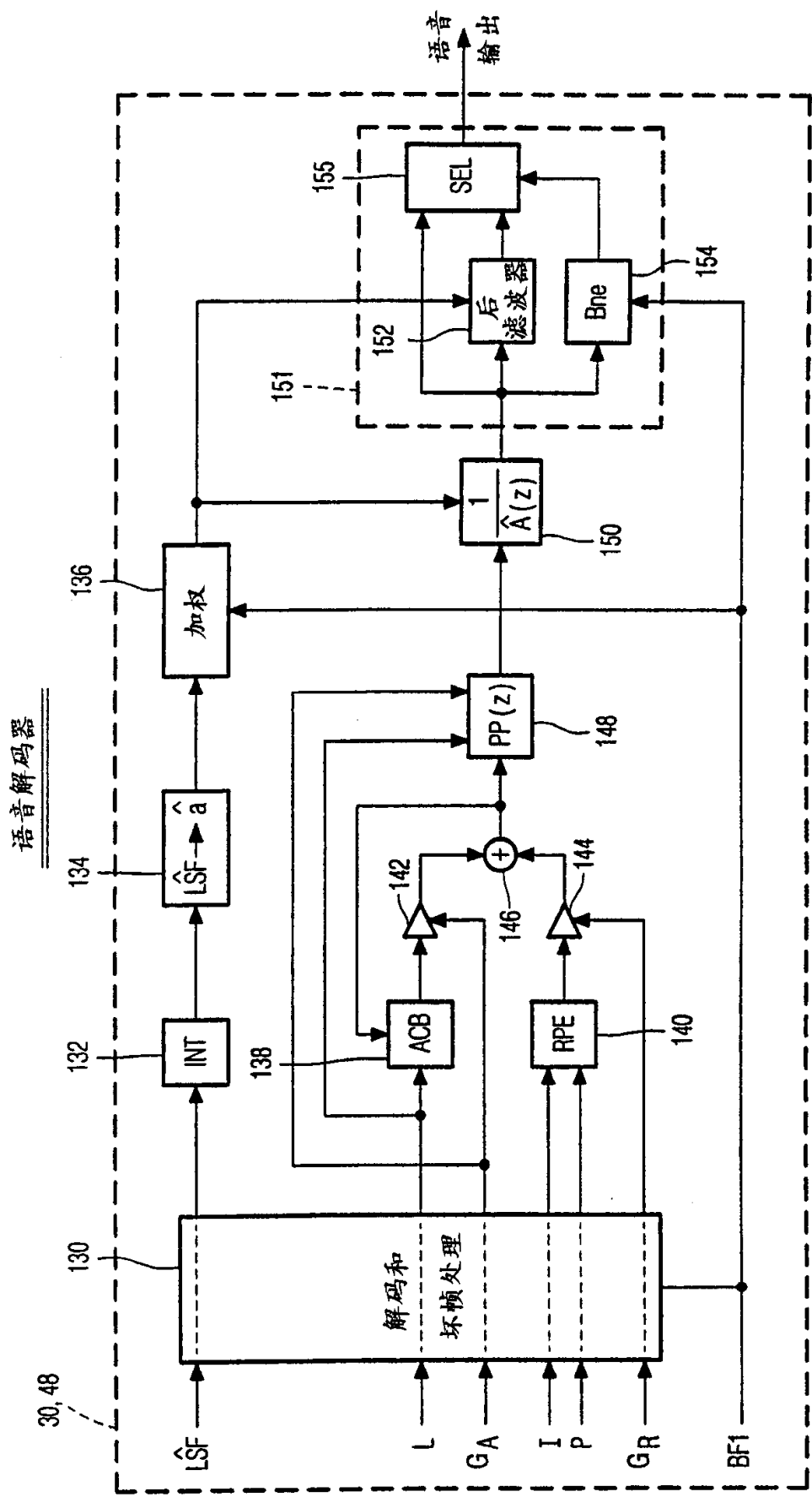


图 4