

19



Octrooicentrum  
Nederland

11

2022573

12 **B1 OCTROOI**

21 Aanvraagnummer: **2022573**

51 Int. Cl.:  
**B65D 43/02 (2019.01)**

22 Aanvraag ingediend: **14 februari 2019**

30 Voorrang:

41 Aanvraag ingeschreven:  
**28 augustus 2020**

43 Aanvraag gepubliceerd:  
-

47 Octrooi verleend:  
**28 augustus 2020**

45 Octrooischrift uitgegeven:  
**22 september 2020**

73 Octrooihouder(s):  
**Stuart Wheeler te Winterswijk**

72 Uitvinder(s):  
**Stuart Wheeler te Winterswijk**

74 Gemachtigde:  
**ir. B.J. 't Jong te Enschede**

54 **Blikverpakking met onderlegging**

- 57 De uitvinding betreft een blikverpakking, welke blikverpakking een houder en daarop aangebrachte deksel omvat, waarbij de houder omvat:
- een bodem;
  - een van de bodem opstaande omtrekswand;
  - een aan de bovenrand van de omtrekswand aangebrachte ring, waarbij de ring een zich langs de bovenrand van de omtrekswand radiaal naar binnen uitstrekkend eerste ringdeel en een aan de binnenrand van het eerste ringdeel neerhangende tweede ringdeel heeft;
- waarbij het deksel omvat:
- een centrale wand;
  - een aan de omtreksrand van de centrale wand aangebrachte omtrekswand, welke omtrekswand afsluitend aanligt tegen het neerhangende tweede ringdeel van de houder; en
  - een van de omtrekswand radiaal naar buiten uitstreckende omtreksflens, waarbij de omtreksflens zich deels over en op afstand van het eerste ringdeel uitstrekt,
- waarbij de blikverpakking verder omvat:
- een verstevigingsringdeel aangebracht tussen de omtreksflens en het eerste ringdeel en waarbij het verstevigingsringdeel zich over het eerste ringdeel en langs een deel van de omtrek van de deksel uitstrekt.

## Blikverpakking met onderlegging

De uitvinding betreft een blikverpakking, welke blikverpakking een houder en daarop aangebrachte deksel omvat, 5 waarbij de houder omvat:

- een bodem;
- een van de bodem opstaande omtrekswand;
- een aan de bovenrand van de omtrekswand

aangebrachte ring, waarbij de ring een zich langs de bovenrand 10 van de omtrekswand radiaal naar binnen uitstrekkend eerste ringdeel en een aan de binnenrand van het eerste ringdeel neerhangende tweede ringdeel heeft;

waarbij het deksel omvat:

- een centrale wand;
- 15 - een aan de omtreksrand van de centrale wand aangebrachte omtrekswand, welke omtrekswand afsluitend aanligt tegen het neerhangende tweede ringdeel van de houder; en
- een van de omtrekswand radiaal naar buiten uitstreckende omtreksflens, waarbij de omtreksflens zich deels 20 over en op afstand van het eerste ringdeel uitstrekt.

Dergelijke blikverpakkingen zijn alom bekend, zoals bijvoorbeeld uit US 2775362.

Deze blikverpakkingen worden in het bijzonder gebruikt voor verfverpakkingen. De omtrekswand is typisch een 25 cilindrische omtrekswand, maar kan eventueel ook een andere vorm hebben, zoals een conische vorm.

De ring van de houder en de omtreksflens van de deksel zijn algemeen bekend in twee type sluitingen: een Reverse lever sluiting (of RL-sluiting) of een Triple Tite 30 sluiting (of TT-sluiting).

Bij beide sluitingen is er ten minste één neerhangend tweede ringdeel op de houder en een omtrekswand van de deksel, die tegen het tweede ringdeel afdichtend

aanligt. Bij een TT-sluiting is daarbij een extra ringdeel en een extra omtrekswand voorzien, zodat het tweede ringdeel in feite een U-vormige dwarsdoorsnede heeft en zodat de omtrekswand eveneens een U-vormige dwarsdoorsnede heeft.

5 Door de nestende U-vormige dwarsdoorsnede van de deksel en ring, is het deksel eenvoudiger te openen en wordt door het dubbele aanligvlak een betrouwbaarder afdichting verkregen.

10 Bij blikverpakkingen, zoals volgens de aanhef, en in het bijzonder bij het gebruik als verfblik, is het gebruikelijk om de deksel van de houder te verwijderen, door tussen de bovenrand van de houder en de omtreksflens van de deksel de kop van een platte schroevendraaier te steken en de deksel los te wrikken.

15 Bij dit loswrikken zal er lokaal op de flens een relatief hoge kracht uitgeoefend worden, waardoor de flens lokaal kan verbuigen en vervormen. Wanneer na het openen van de blikverpakking de deksel weer teruggeplaatst moet worden, kunnen deze lokale verbuigingen van de flens er voor zorgen, 20 dat de deksel niet meer goed afsluit op de houder.

Wanneer bijvoorbeeld een blikverpakking met verf al eerder eens geopend en gesloten is, kan het zijn dat op het contactvlak tussen de omtrekswand en het neerhangende tweede ringdeel verf aanwezig is, die ondertussen uitgehard is en er 25 voor zorgt dat aanzienlijk meer kracht benodigd is voor het openen van de blikverpakking. Hierdoor zal de kop van een schroevendraaier op verschillende plekken tussen de bovenrand en de flens van de deksel gezet moeten worden om de deksel los te wrikken en zal de deksel op verschillende plekken vervormd 30 worden.

Het is een doel van de uitvinding om de bovengenoemde nadelen te verminderen of zelfs te voorkomen.

Dit doel wordt volgens de uitvinding bereikt met een

blikverpakking volgens de aanhef, die gekenmerkt wordt doordat de blikverpakking verder omvat:

- een verstevigingsringdeel aangebracht tussen de omtreksflens en het eerste ringdeel en waarbij het verstevigingsringdeel zich over het eerste ringdeel en langs een deel van de omtrek van de deksel uitstrekt.

Het verstevigingsringdeel kan bij gebruikelijke blikverpakkingen eenvoudig aangebracht worden tussen de omtreksflens en het eerste ringdeel. Wanneer nu de kop van een schroevendraaier tussen de omtreksrand en de deksel gestoken wordt, zal de kop onder het verstevigingsringdeel aangrijpen. De krachten van de smalle kop van de schroevendraaiere zullen verdeeld worden over het verstevigingsringdeel, waardoor de flens van de deksel niet vervormd of verbogen wordt tijdens het loswrikken van de deksel met de schroevendraaier.

Doordat de krachten verdeeld worden over een groter deel van de flens, is het ook mogelijk om een grotere kracht uit te oefenen op de deksel, zonder dat er vervormingen optreden en waardoor de deksel makkelijk loskomt, zelfs wanneer er oude verf op het contactvlak tussen de omtrekswand en het neerhangende tweede ringdeel aanwezig is.

In een voorkeursuitvoeringsvorm is het verstevigingsringdeel een gesloten ring met een in hoofdzaak rechthoekige dwarsdoorsnede.

Door het verstevigingsringdeel als een gesloten ring te voorzien, loopt het verstevigingsringdeel langs de gehele omtrek van de omtreksflens, waardoor een schroevendraaier op elke gewenste positie tussen de deksel en de omtreksrand van de houder gestoken kan worden.

In een verdere voorkeursuitvoeringsvorm van de blikverpakking volgens de uitvinding is in de omtreksrand van het verstevigingsringdeel een uitsparing aangebracht voor het opnemen van een kop van een platte schroevendraaier.

Door de uitsparing is meer ruimte aanwezig, zodat schroevendraaiers met verschillende diktes gebruikt kunnen worden en waardoor eenvoudiger grip verkregen kan worden met de schroevendraaier op de omtreksflens van de deksel.

5 In weer een andere uitvoeringsvorm van de blikverpakking volgens de uitvinding is het verstevigingsringdeel gehecht aan de omtreksflens van de deksel.

10 Doordat het verstevigingsringdeel gehecht is aan de omtreksflens, zal het verstevigingsringdeel bij het herplaatsen van de deksel op de houder vanzelf weer op de blikverpakking geplaatst worden. Zo wordt het verstevigingsringdeel niet vergeten, waardoor alsnog de deksel losgewrikt zou moeten worden met vervormingen van de flens als  
15 gevolg.

In een andere uitvoeringsvorm van de blikverpakking volgens de uitvinding is de ring van de houder met een felsnaad aangebracht op de bovenrand van de omtrekswand.

20 In nog een andere uitvoeringsvorm van de blikverpakking volgens de uitvinding heeft het aan de binnenrand van het eerste ringdeel neerhangende tweede ringdeel van de houder een in hoofdzaak U-vormige dwarsdoorsnede, heeft de aan de omtreksrand van de centrale wand aangebrachte omtrekswand van de deksel een U-vormige  
25 dwarsdoorsnede en is de U-vormige omtrekswand van de deksel nestend in het de U-vormige tweede ringdeel is aangebracht.

Bij deze uitvoeringsvorm van de blikverpakking is door het voorzien van de U-vormige dwarsdoorsnede een zogenaamde TT-sluiting voorzien.

30 Deze en andere kenmerken volgens de uitvinding worden nader toegelicht aan de hand van de bijgaande tekeningen.

Figuur 1 toont een perspectiefisch aanzicht met

uiteengenomen delen van een eerste uitvoeringsvorm van een blikverpakking volgens de uitvinding.

Figuur 2 toont een dwarsdoorsnede van de uitvoering volgens figuur 1.

5           Figuur 3 toont een dwarsdoorsnede van een tweede uitvoeringsvorm van een blikverpakking volgens de uitvinding.

10           Figuur 1 toont een eerste uitvoeringsvorm van een blikverpakking 1 volgens de uitvinding. De blikverpakking 1 heeft een houder met een bodem 2, een opstaande omtrekswand 3 en een aan de bovenrand van de omtrekswand 3 aangebrachte ring 4.

Op de ring 4 is een verstevigingsringdeel 5 geplaatst, dat langs de omtrek met uitsparingen 6 is voorzien.

15           De blikverpakking 1 heeft verder een deksel 7, die voorzien is van een centrale wand 8, een aan de omtreksrand van de centrale wand 8 aangebrachte omtrekswand 9 en een van de omtrekswand 9 radiaal naar buiten uitstreckende omtreksflens 10.

20           Figuur 2 toont een dwarsdoorsnede van de blikverpakking 1 volgens figuur 1. De ring 4 is met een felsrand 11 op de bovenrand van de omtrekswand 3 van de houder aangebracht.

25           De ring 4 heeft een zich langs de bovenrand van de omtrekswand 3 radiaal naar binnen uitstreckend eerste ringdeel 12 en een aan de binnenrand van het eerste ringdeel 12 neerhangende tweede ringdeel 13, dat uit een dubbelgevouwen rand bestaat.

30           Bij gemonteerde deksel 7 ligt de omtrekswand 9 van de deksel 7 afdichtend aan tegen het tweede ringdeel 13. De flens 10 strekt zich deels uit over en op afstand van het eerste ringdeel 12, zodat het verstevigingsringdeel 5 ondergebracht is tussen de flens 10 en het eerste ringdeel 12.

Voor het openen van de blikverpakking 1 volgens de

uitvinding kan een kop T van een schroevendraaier tussen de bovenrand 14 en het verstevigingsringdeel 5 worden aangebracht om de deksel 7 los te wrikken van de houder 2, 3, 4 zonder de flens 10 van de deksel 7 te beschadigen.

5            Figuur 3 toont een dwarsdoorsnede van een tweede uitvoeringsvorm van een blikverpakking 20 volgens de uitvinding. De blikverpakking 20 heeft een houder met omtrekswand 21 en een daarop, via een felsrand 22 aangebrachte ring 23. De ring 23 heeft een eerste ringdeel 24. Van het  
10 eerste ringdeel 24 hangt een tweede ringdeel 25, 26, 27 met in hoofdzaak U-vormige dwarsdoorsnede neer.

De blikverpakking 20 heeft verder een deksel met een centrale wand 28, een langs de omtrek van de centrale wand 28 aangebrachte omtrekswand 29, 30, 31 met een U-vormige  
15 dwarsdoorsnede. Deze U-vormige dwarsdoorsnede 29, 30, 31 is nestend aangebracht in de U-vormige dwarsdoorsnede 25, 26, 27 van het tweede ringdeel om een betrouwbare afdichting vna de deksel op de ring 23 te verkrijgen.

Aan de omtrekswand 29, 30, 31 is verder, radiaal  
20 naar buiten stekend een flens 32 voorzien. De flens 32 strekt zich over het eerste ringdeel 24 uit. Tussen deze flens 32 en het eerste ringdeel 24 is een verstevigingsringdeel 33 aangebracht.

Om de deksel van de blikverpakking 20 te verwijderen  
25 kan tussen de bovenrand 34 van de houder en het verstevigingsringdeel 33 de kop T van een schroevendraaier gestoken worden.

## Conclusies

1. Blikverpakking, welke blikverpakking een houder en daarop aangebrachte deksel omvat, waarbij de houder omvat:

5

- een bodem;
- een van de bodem opstaande omtrekswand;
- een aan de bovenrand van de omtrekswand

aangebrachte ring, waarbij de ring een zich langs de bovenrand van de omtrekswand radiaal naar binnen uitstrekkend eerste ringdeel en een aan de binnenrand van het eerste ringdeel neerhangende tweede ringdeel heeft;

10

waarbij het deksel omvat:

- een centrale wand;
- een aan de omtreksrand van de centrale wand

15

aangebrachte omtrekswand, welke omtrekswand afsluitend aanligt tegen het neerhangende tweede ringdeel van de houder; en

- een van de omtrekswand radiaal naar buiten

uitstreckende omtreksflens, waarbij de omtreksflens zich deels over en op afstand van het eerste ringdeel uitstrekt,

20

**gekenmerkt doordat**

de blikverpakking verder omvat:

25

- een verstevigingsringdeel aangebracht tussen de omtreksflens en het eerste ringdeel en waarbij het verstevigingsringdeel zich over het eerste ringdeel en langs een deel van de omtrek van de deksel uitstrekt.

2. Blikverpakking volgens conclusie 1, waarbij het verstevigingsringdeel een gesloten ring is met een in hoofdzaak rechthoekige dwarsdoorsnede.

30

3. Blikverpakking volgens conclusie 1 of 2, waarbij in de omtreksrand van het verstevigingsringdeel een uitsparing is aangebracht voor het opnemen van een kop van een platte schroevendraaier.

4. Blikverpakking volgens één van de voorgaande



conclusies, waarbij het verstevigingsringdeel is gehecht aan de omtreksflens van de deksel.

5. Blikverpakking volgens één van de voorgaande conclusies, waarbij de ring van de houder met een felsnaad is  
5 aangebracht op de bovenrand van de omtrekswand.

6. Blikverpakking volgens één van de voorgaande conclusies, waarbij het aan de binnenrand van het eerste ringdeel neerhangende tweede ringdeel van de houder een in hoofdzaak U-vormige dwarsdoorsnede heeft, waarbij de aan de  
10 omtreksrand van de centrale wand aangebrachte omtrekswand van de deksel een U-vormige dwarsdoorsnede en waarbij de U-vormige omtrekswand van de deksel nestend in het de U-vormige tweede ringdeel is aangebracht.

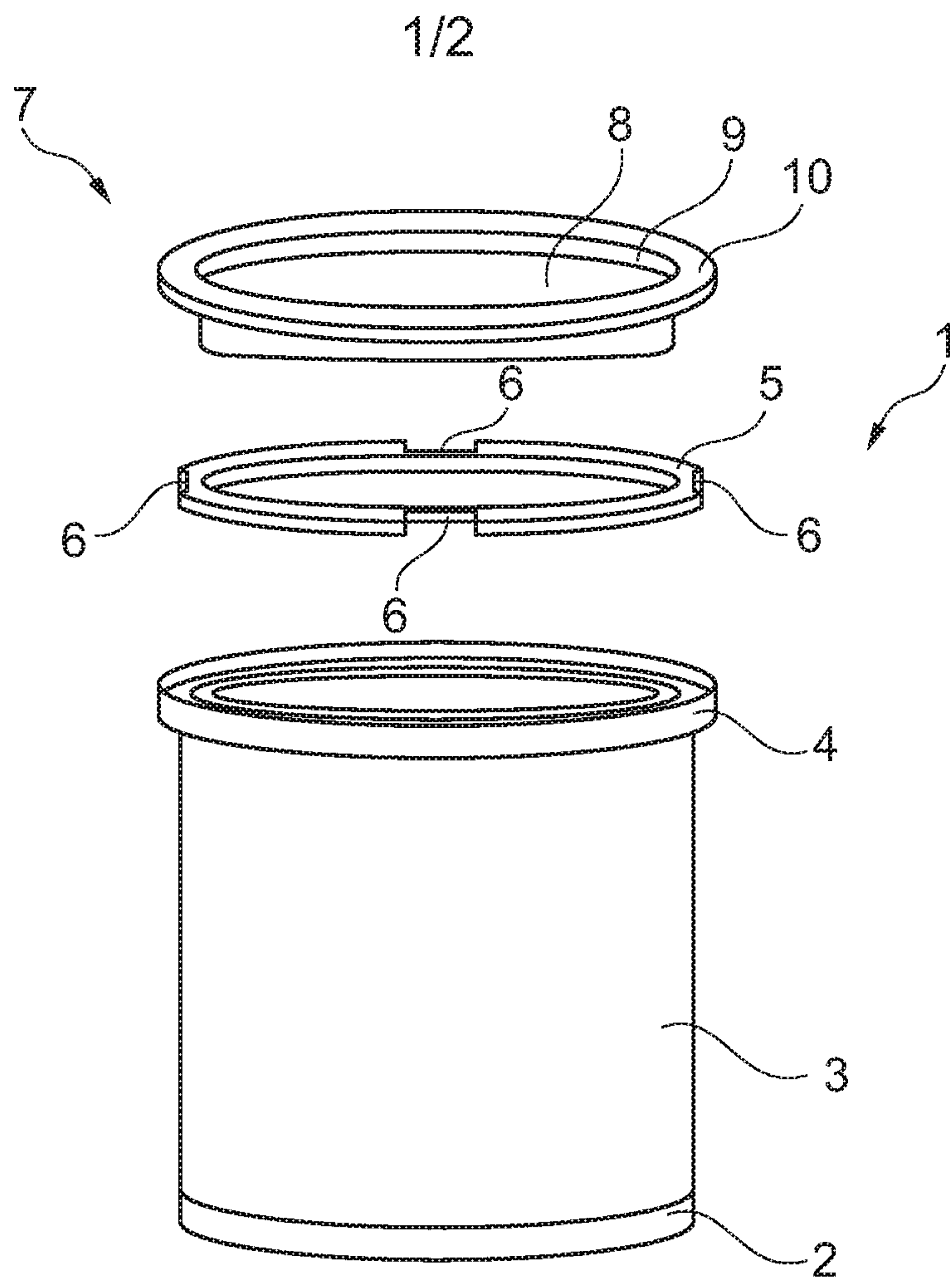


Fig. 1

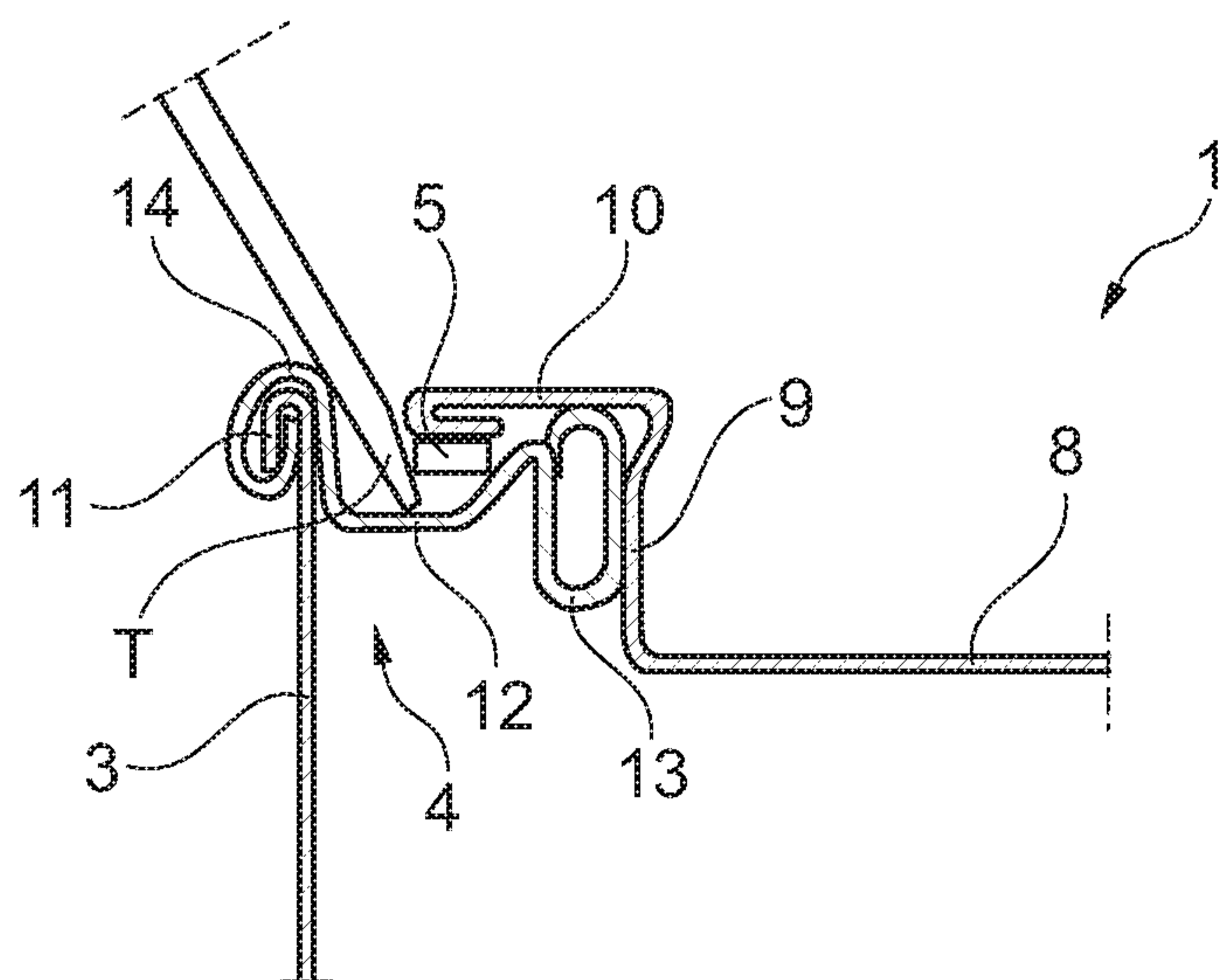


Fig. 2

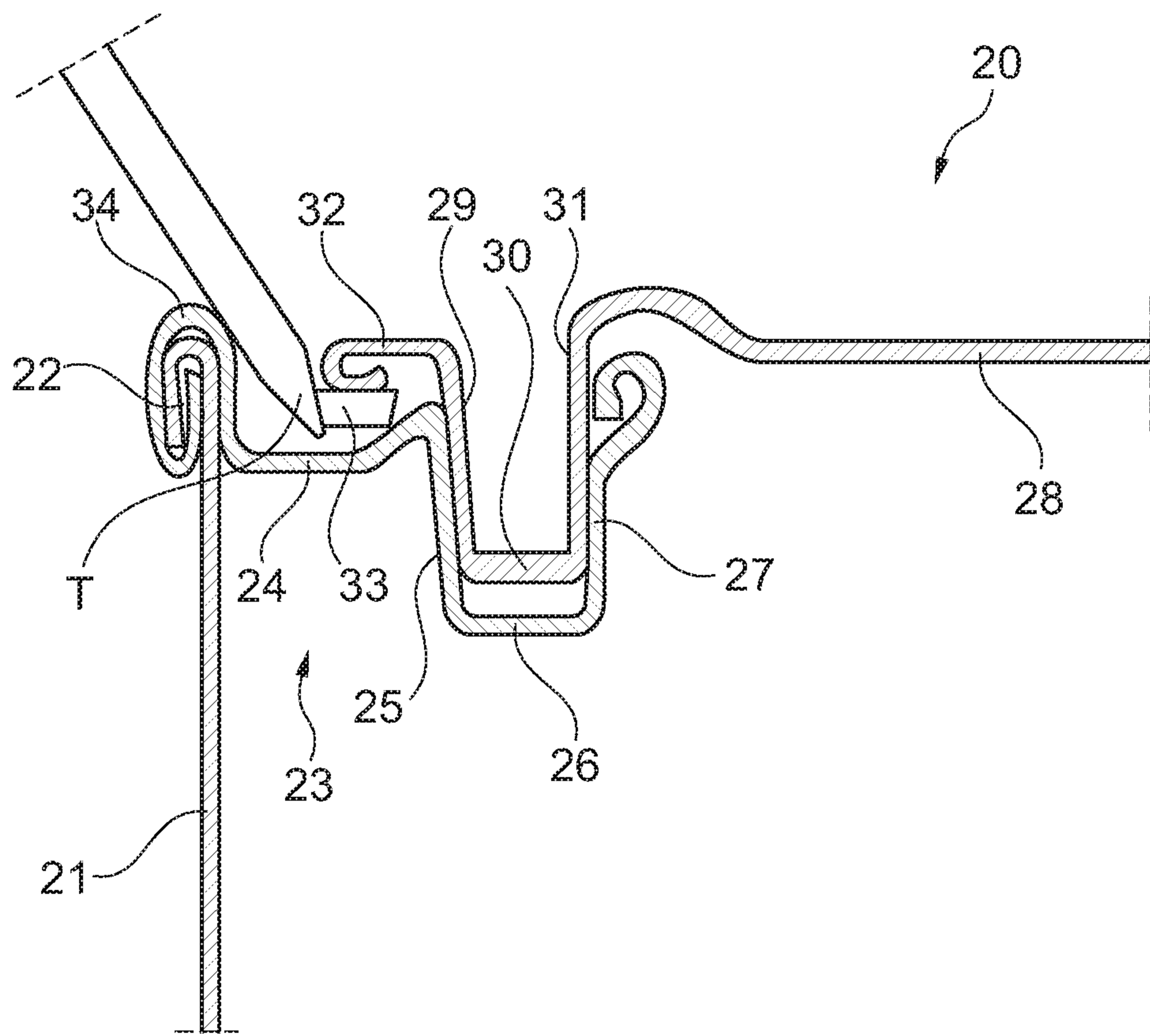


Fig. 3

# SAMENWERKINGSVERDRAG (PCT)

## RAPPORT BETREFFENDE NIEUWHEIDSONDERZOEK VAN INTERNATIONAAL TYPE

IDENTIFICATIE VAN DE NATIONALE AANVRAGE	KENMERK VAN DE AANVRAGER OF VAN DE GEMACHTIGDE  <b>PAT71</b>
Nederlands aanvraag nr.  <b>2022573</b>	Indieningsdatum  <b>14-02-2019</b>
	Ingeroepen voorrangsdatum
Aanvrager (Naam)  <b>Stuart Wheeler</b>	
Datum van het verzoek voor een onderzoek van internationaal type  <b>06-04-2019</b>	Door de Instantie voor Internationaal Onderzoek aan het verzoek voor een onderzoek van internationaal type toegekend nr.  <b>SN73326</b>
<b>I. CLASSIFICATIE VAN HET ONDERWERP</b> (bij toepassing van verschillende classificaties, alle classificatiesymbolen opgeven)	
Volgens de internationale classificatie (IPC)  <b>B65D43/02</b>	
<b>II. ONDERZOCHE GEBIEDEN VAN DE TECHNIEK</b>	
Onderzochte minimumdocumentatie	
Classificatiesysteem	Classificatiesymbolen
<b>IPC</b>	<b>B65D</b>
Onderzochte andere documentatie dan de minimum documentatie, voor zover dergelijke documenten in de onderzochte gebieden zijn opgenomen	
III. <input type="checkbox"/>	<b>GEEN ONDERZOEK MOGELIJK VOOR BEPAALDE CONCLUSIES</b> (opmerkingen op aanvullingsblad)
IV. <input type="checkbox"/>	<b>GEBREK AAN EENHEID VAN UITVINDING</b> (opmerkingen op aanvullingsblad)

**ONDERZOEKSRAPPORT BETREFFENDE HET  
RESULTAAT VAN HET ONDERZOEK NAAR DE STAND  
VAN DE TECHNIEK VAN HET INTERNATIONALE TYPE**

Nummer van het verzoek om een onderzoek naar  
de stand van de techniek  
NL 2022573

<p>A. CLASSIFICATIE VAN HET ONDERWERP INV. B65D43/02 ADD.</p> <p>Volgens de Internationale Classificatie van octrooien (IPC) of zowel volgens de nationale classificatie als volgens de IPC.</p>											
<p>B. ONDERZOCHE GEBIEDEN VAN DE TECHNIEK</p> <p>Onderzochte minimum documentatie (classificatie gevolgd door classificatiesymbolen) B65D</p> <p>Onderzochte andere documentatie dan de minimum documentatie, voor dergelijke documenten, voor zover dergelijke documenten in de onderzochte gebieden zijn opgenomen</p> <p>Tijdens het onderzoek geraadpleegde elektronische gegevensbestanden (naam van de gegevensbestanden en, waar uitvoerbaar, gebruikte trefwoorden) EPO-Internal, WPI Data</p>											
<p>C. VAN BELANG GEACHTE DOCUMENTEN</p> <table border="1"> <thead> <tr> <th>Categorie °</th> <th>Geciteerde documenten, eventueel met aanduiding van speciaal van belang zijnde passages</th> <th>Van belang voor conclusie nr.</th> </tr> </thead> <tbody> <tr> <td>A</td> <td>US 4 090 004 A (TEBBUTT CHARLES N ET AL) 16 mei 1978 (1978-05-16) * het gehele document *</td> <td>1-6</td> </tr> <tr> <td>A,D</td> <td>----- US 2 775 362 A (JOHN HENCHERT) 25 december 1956 (1956-12-25) in de aanvraag genoemd * het gehele document * -----</td> <td>1-6</td> </tr> </tbody> </table>			Categorie °	Geciteerde documenten, eventueel met aanduiding van speciaal van belang zijnde passages	Van belang voor conclusie nr.	A	US 4 090 004 A (TEBBUTT CHARLES N ET AL) 16 mei 1978 (1978-05-16) * het gehele document *	1-6	A,D	----- US 2 775 362 A (JOHN HENCHERT) 25 december 1956 (1956-12-25) in de aanvraag genoemd * het gehele document * -----	1-6
Categorie °	Geciteerde documenten, eventueel met aanduiding van speciaal van belang zijnde passages	Van belang voor conclusie nr.									
A	US 4 090 004 A (TEBBUTT CHARLES N ET AL) 16 mei 1978 (1978-05-16) * het gehele document *	1-6									
A,D	----- US 2 775 362 A (JOHN HENCHERT) 25 december 1956 (1956-12-25) in de aanvraag genoemd * het gehele document * -----	1-6									
<p><input type="checkbox"/> Verdere documenten worden vermeld in het vervolg van vak C.      <input checked="" type="checkbox"/> Leden van dezelfde octrooifamilie zijn vermeld in een bijlage</p>											
<p>° Speciale categorieën van aangehaalde documenten</p> <p>"A" niet tot de categorie X of Y behorende literatuur die de stand van de techniek beschrijft</p> <p>"D" in de octrooiaanvraag vermeld</p> <p>"E" eerdere octrooi(aanvraag), gepubliceerd op of na de indieningsdatum, waarin dezelfde uitvinding wordt beschreven</p> <p>"L" om andere redenen vermelde literatuur</p> <p>"O" niet-schriftelijke stand van de techniek</p> <p>"P" tussen de voorrangdatum en de indieningsdatum gepubliceerde literatuur</p> <p>"T" na de indieningsdatum of de voorrangdatum gepubliceerde literatuur die niet bezwarend is voor de octrooiaanvraag, maar wordt vermeld ter verheldering van de theorie of het principe dat ten grondslag ligt aan de uitvinding</p> <p>"X" de conclusie wordt als niet nieuw of niet inventief beschouwd ten opzichte van deze literatuur</p> <p>"Y" de conclusie wordt als niet inventief beschouwd ten opzichte van de combinatie van deze literatuur met andere geciteerde literatuur van dezelfde categorie, waarbij de combinatie voor de vakman voor de hand liggend wordt geacht</p> <p>"&amp;" lid van dezelfde octrooifamilie of overeenkomstige octrooipublicatie</p>											
<p>Datum waarop het onderzoek naar de stand van de techniek van internationaal type werd voltooid</p> <p>8 november 2019</p>		<p>Verzenddatum van het rapport van het onderzoek naar de stand van de techniek van internationaal type</p>									
<p>Naam en adres van de instantie</p> <p>European Patent Office, P.B. 5818 Patentlaan 2 NL - 2280 HV Rijswijk Tel. (+31-70) 340-2040, Fax: (+31-70) 340-3016</p>		<p>De bevoegde ambtenaar</p> <p>Mans-Kamerbeek, M</p>									

**ONDERZOEKSRAPPORT BETREFFENDE HET  
RESULTAAT VAN HET ONDERZOEK NAAR DE STAND  
VAN DE TECHNIEK VAN HET INTERNATIONALE TYPE**

Informatie over leden van dezelfde octrooifamilie

Nummer van het verzoek om een onderzoek naar  
de stand van de techniek

NL 2022573

In het rapport genoemd octrooigeschrift	Datum van publicatie	Overeenkomend(e) geschrift(en)	Datum van publicatie
US 4090004	A	16-05-1978	GB 1536543 A 20-12-1978
			IN 144690 B 17-06-1978
			IT 1054771 B 30-11-1981
			US 4090004 A 16-05-1978
			ZA 7508008 B 29-12-1976
-----			
US 2775362	A	25-12-1956	GEEN
-----			

## WRITTEN OPINION

File No. SN73326	Filing date ( <i>day/month/year</i> ) 14.02.2019	Priority date ( <i>day/month/year</i> )	Application No. NL2022573
International Patent Classification (IPC) INV. B65D43/02			
Applicant Stuart Wheeler			

This opinion contains indications relating to the following items:

- Box No. I Basis of the opinion
- Box No. II Priority
- Box No. III Non-establishment of opinion with regard to novelty, inventive step and industrial applicability
- Box No. IV Lack of unity of invention
- Box No. V Reasoned statement with regard to novelty, inventive step or industrial applicability; citations and explanations supporting such statement
- Box No. VI Certain documents cited
- Box No. VII Certain defects in the application
- Box No. VIII Certain observations on the application

	Examiner Mans-Kamerbeek, M
--	-------------------------------

**WRITTEN OPINION****Box No. I Basis of this opinion**

1. This opinion has been established on the basis of the latest set of claims filed before the start of the search.
2. With regard to any **nucleotide and/or amino acid sequence** disclosed in the application and necessary to the claimed invention, this opinion has been established on the basis of:
  - a. type of material:
    - a sequence listing
    - table(s) related to the sequence listing
  - b. format of material:
    - on paper
    - in electronic form
  - c. time of filing/furnishing:
    - contained in the application as filed.
    - filed together with the application in electronic form.
    - furnished subsequently for the purposes of search.
3.  In addition, in the case that more than one version or copy of a sequence listing and/or table relating thereto has been filed or furnished, the required statements that the information in the subsequent or additional copies is identical to that in the application as filed or does not go beyond the application as filed, as appropriate, were furnished.
4. Additional comments:

**Box No. V Reasoned statement with regard to novelty, inventive step or industrial applicability; citations and explanations supporting such statement**

1. Statement
 

Novelty	Yes: Claims	1-6
	No: Claims	
Inventive step	Yes: Claims	1-6
	No: Claims	
Industrial applicability	Yes: Claims	1-6
	No: Claims	

2. Citations and explanations

**see separate sheet**



**WRITTEN OPINION**

Application number  
NL2022573

---

---

**Box No. VII Certain defects in the application**

---

**see separate sheet**

**Re Item V**

**Reasoned statement with regard to novelty, inventive step or industrial applicability; citations and explanations supporting such statement**

Reference is made to the following document:

D1 US 4 090 004 A (TEBBUTT CHARLES N ET AL) 16 mei 1978 (1978-05-16)

D1 is regarded as being the prior art closest to the subject-matter of claim 1, and discloses a container according to the preamble of claim 1.

The subject-matter of claim 1 therefore differs from this known container in that it further comprises:

een verstevigingsringdeel aangebracht tussen de ontreksflens en het eerste ringdeel en waarbij het verstevigingsringdeel zich over het eerste ringdeel en langs een deel van de omtrek van de deksel uitstrekt.

and is therefore new.

The problem to be solved by the present invention may be regarded as the local deformation of the flange, when using a prying tool to remove the lid, resulting in a lid that can not be properly reattached to the container.

The solution to this problem proposed in claim 1 of the present application is considered as involving an inventive step for the following reasons: prior art does not hint at any reinforcements to the flange. Although ringparts are suggested between the flange and the container, these all refer to gasket-type rings and thus are not suitable for reinforcement of the flange.

Claims 2-6 are dependent on claim 1 and as such also meet(s) the requirements of novelty and inventive step.

**Re Item VII**

**Certain defects in the application**

The relevant background art disclosed in D1 is not mentioned in the description, nor is this document identified therein.

The features of claims 1-6 are not provided with reference signs placed in parentheses.