



(12) 实用新型专利

(10) 授权公告号 CN 212296331 U

(45) 授权公告日 2021. 01. 05

(21) 申请号 202020952757.1

(51) Int. Cl.

(22) 申请日 2020.05.29

E21B 43/34 (2006.01)

E21B 47/00 (2012.01)

(73) 专利权人 中国石油天然气集团公司
地址 100007 北京市东城区东直门北大街9号

专利权人 中国石油集团工程股份有限公司
中国石油工程建设有限公司
中油(新疆)石油工程有限公司

(72) 发明人 罗新占 戚亚明 何勇 麻杨军
彭琦林 侯文刚 苏朋龙 李龙
李阳 贾庆鹏 苏艳丽 赵海燕
任秋月 邓骏 钟虹

(74) 专利代理机构 乌鲁木齐合纵专利商标事务所 65105
代理人 周星莹 朱永慧

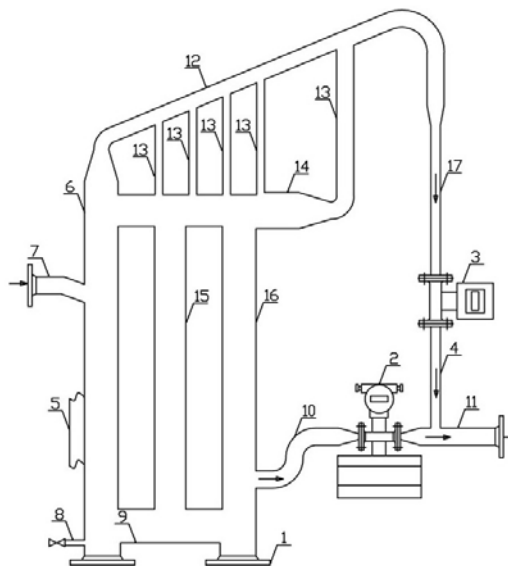
权利要求书1页 说明书3页 附图1页

(54) 实用新型名称

基于GLCC的高效多管束分离计量装置

(57) 摘要

本实用新型涉及油田单井计量技术领域,是一种基于GLCC的高效多管束分离计量装置,其包括两级分离器、质量流量计、智能旋进流量计,两级分离器下部出口固定连通有出液管道,两级分离器上部出口固定连通有气相连通管,两级分离器左侧设置有液相分离筒,气相分离弯管与气相集合管之间固定连通有一根以上的气相管束,液相连通管与气相集合管之间自左至右依次固定连通有第一液相平衡管和第二液相平衡管。本实用新型结构合理而紧凑,使用方便,其体积小,分离效果好,可以实现单井的三相计量,尤其适合高含气的单井产量计量,具有安全、省力、简便、高效的特点。



1. 一种基于GLCC的高效多管束分离计量装置,其特征在于包括两级分离器、质量流量计、智能旋进流量计,两级分离器下部出口固定连通有出液管道,出液管道出口与质量流量计进口固定相连通,质量流量计出口固定连通有集合管,两级分离器上部出口固定连通有气相连通管,气相连通管出口与智能旋进流量计进口固定相连通,智能旋进流量计出口固定连通有出气管道,集合管上部进口与出气管道出口相连通,两级分离器左侧设置有液相分离筒,液相分离筒上部进口固定连通有进液旋流管,液相分离筒顶部固定连通有气相分离弯管,液相分离筒上部右侧设置有出气口,出气口固定连通有气相集合管,气相分离弯管与气相集合管之间固定连通有一根以上的气相管束,液相分离筒底部右侧设置有出液口,出液口固定连通有液相连通管,液相连通管与气相集合管之间自左至右依次固定连通有第一液相平衡管和第二液相平衡管。

2. 根据权利要求1所述的基于GLCC的高效多管束分离计量装置,其特征在于气相分离弯管弯头出口与智能旋进流量计进口之间固定连通有气相连通管。

3. 根据权利要求1或2所述的基于GLCC的高效多管束分离计量装置,其特征在于第二液相平衡管下部出液口与质量流量计之间固定连通有出液管道。

4. 根据权利要求1或2所述的基于GLCC的高效多管束分离计量装置,其特征在于还包括保温箱,液相分离筒下部外侧环形包裹有保温箱。

5. 根据权利要求3所述的基于GLCC的高效多管束分离计量装置,其特征在于还包括保温箱,液相分离筒下部外侧环形包裹有保温箱。

6. 根据权利要求1或2或5所述的基于GLCC的高效多管束分离计量装置,其特征在于液相分离筒下部排液口固定连通有排污管。

7. 根据权利要求3所述的基于GLCC的高效多管束分离计量装置,其特征在于液相分离筒下部排液口固定连通有排污管。

8. 根据权利要求4所述的基于GLCC的高效多管束分离计量装置,其特征在于液相分离筒下部排液口固定连通有排污管。

基于GLCC的高效多管束分离计量装置

技术领域

[0001] 本实用新型涉及油田单井计量技术领域,是一种基于GLCC的高效多管束分离计量装置。

背景技术

[0002] 国内油田单井气、液计量方式有多种,按照计量方式主要可以分为两种:一种是两相混相计量,另一种是两相分离计量,就准确性而言,两相分离计量的更高。针对两相分离计量的准确性而言,在计量仪表技术很成熟的条件下,计量的准确性主要还是取决于气液的分离效果,气液分离的越彻底,气液计量准确性越高。目前最为普遍的计量方式是采用计量分离器量油。

[0003] 计量分离器量油通常采用卧式或立式两相分离器进行油井产量计量,由于立式分离器重量、体积都很大,一般计量站使用的分离器直径都在0.8m以上,高度也在2.4m以上,不便于运输和现场安装,不易实现井口计量。而GLCC(Gas-Liquid Cylindrical Cyclone—圆柱型气液旋流分离器)旋流式分离器是一个垂直安装管,没有任何运动部件和内部装置,能够实现两相充分分离,可实现气液准确计量。

[0004] 如果单独使用GLCC—旋流分离器配合流量计进行油井计量,虽然克服了上述计量分离器体积大,笨重的缺点。但是,由于受GLCC—旋流分离器自身特点的限制,直径小,液位控制比较困难,所以GLCC—旋流分离器对原油的粘度要求很高,存在分离不彻底,计量精度差的问题。

发明内容

[0005] 本实用新型提供了一种基于GLCC的高效多管束分离计量装置,克服了上述现有技术之不足,其能有效解决现有GLCC—旋流分离器存在分离不彻底,计量精度差的问题。

[0006] 本实用新型的技术方案是通过以下措施来实现的:一种基于GLCC的高效多管束分离计量装置,包括两级分离器、质量流量计、智能旋进流量计,两级分离器下部出口固定连通有出液管道,出液管道出口与质量流量计进口固定相连通,质量流量计出口固定连通有集合管,两级分离器上部出口固定连通有气相连通管,气相连通管出口与智能旋进流量计进口固定相连通,智能旋进流量计出口固定连通有出气管道,集合管上部进口与出气管道出口相连通,两级分离器左侧设置有液相分离筒,液相分离筒上部进口固定连通有进液旋流管,液相分离筒顶部固定连通有气相分离弯管,液相分离筒上部右侧设置有出气口,出气口固定连通有气相集合管,气相分离弯管与气相集合管之间固定连通有一根以上的气相管束,液相分离筒底部右侧设置有出液口,出液口固定连通有液相连通管,液相连通管与气相集合管之间自左至右依次固定连通有第一液相平衡管和第二液相平衡管。

[0007] 下面是对上述实用新型技术方案的进一步优化或/和改进:

[0008] 上述气相分离弯管弯头出口与智能旋进流量计进口之间固定连通有气相连通管。

[0009] 上述第二液相平衡管下部出液口与质量流量计之间固定连通有出液管道。

[0010] 上述还包括保温箱,液相分离筒下部外侧环形包裹有保温箱。

[0011] 上述液相分离筒下部排液口固定连通有排污管。

[0012] 本实用新型结构合理而紧凑,使用方便,其体积小,分离效果好,可以实现单井的三相计量,尤其适合高含气的单井产量计量,具有安全、省力、简便、高效的特点。

附图说明

[0013] 附图1为本实用新型最佳实施例的工艺流程示意图。

[0014] 附图中的编码分别为:1为两级分离器,2为质量流量计,3为智能旋进流量计,4为出气管道,5为保温箱,6为液相分离筒,7为进液旋流管,8为排污管,9为液相连通管,10为出液管道,11为集合管,12为气相分离弯管,13为气相管束,14为气相集合管,15为第一液相平衡管,16为第二液相平衡管,17为气相连通管。

具体实施方式

[0015] 本实用新型不受下述实施例的限制,可根据本实用新型的技术方案与实际情况来确定具体的实施方式。

[0016] 在本实用新型中,为了便于描述,各部件的相对位置关系的描述均是依据说明书附图1的布图方式来进行描述的,如:前、后、上、下、左、右等的位置关系是依据说明书附图1的布图方向来确定的。

[0017] 下面结合实施例及附图对本实用新型作进一步描述:

[0018] 如附图1所示,该基于GLCC的高效多管束分离计量装置包括两级分离器1、质量流量计2、智能旋进流量计3,两级分离器1下部出口固定连通有出液管道10,出液管道10出口与质量流量计2进口固定相连通,质量流量计2出口固定连通有集合管11,两级分离器1上部出口固定连通有气相连通管12,气相连通管12出口与智能旋进流量计3进口固定相连通,智能旋进流量计3出口固定连通有出气管道4,集合管11上部进口与出气管道4出口相连通,两级分离器1左侧设置有液相分离筒6,液相分离筒6上部进口固定连通有进液旋流管7,液相分离筒6顶部固定连通有气相分离弯管12,液相分离筒6上部右侧设置有出气口,出气口固定连通有气相集合管14,气相分离弯管12与气相集合管14之间固定连通有一根以上气相管束13,液相分离筒6底部右侧设置有出液口,出液口固定连通有液相连通管9,液相连通管9与气相集合管14之间自左至右依次固定连通有第一液相平衡管15和第二液相平衡管16。

[0019] 本实用新型中,质量流量计2可对液体的含水率进行检测,实现在线含水测量,满足油、水、气实时在线计量。质量流量计2、智能旋进流量计3的计量数据可传输至监控系统,便于工作人员查看及监控。本实用新型的装置可采用撬装化设计安装撬座,便于撬装化和现场安装。

[0020] 在现有工艺中,由于受GLCC-旋流分离器自身的特点限制,直径小、液位控制比较困难,所以GLCC-旋流分离器对原油的粘度要求很高,存在分离不彻底、计量精度差的问题。本实用新型通过在两级分离器中增加气相管束13后与GLCC结合使用,分离后的气液满足高精度仪表计量的要求,可实现气液准确计量,进一步提升GLCC气液分离效率,解决目前油田开发过程中单井计量存在的问题。

[0021] 可根据实际需要,对上述基于GLCC的高效多管束分离计量装置作进一步优化或/

和改进:

[0022] 上述气相分离弯管12弯头出口与智能旋进流量计3进口之间固定连通有气相连通管17。

[0023] 上述第二液相平衡管16下部出液口与质量流量计2之间固定连通有出液管道10。

[0024] 上述还包括保温箱5,液相分离筒6下部外侧环形包裹有保温箱5。

[0025] 上述液相分离筒6下部排液口固定连通有排污管8。

[0026] 以上技术特征构成了本实用新型的最佳实施例,其具有较强的适应性和最佳实施效果,可根据实际需要增减非必要的技术特征,来满足不同情况的需求。

[0027] 本实用新型最佳实施例的使用过程:油井气液混合物由采油井口进入该基于GLCC的高效多管束分离计量装置进行两级分离。首先,油井气液混合物沿进液旋流管7切向进入液相分离筒6形成旋涡运动并产生离心力,在重力和离心力的作用下气液分离,密度大的液体沿着液相分离筒6的筒壁流到了液相分离筒6的底部收集起来,通过液相连通管9进入第一液相平衡管15和第二液相平衡管16,再通过出液管道10进入质量流量计2计量,分离出的气体则从液相分离筒6顶部排出,实现基于GLCC的第一级气液两相初步分离;然后,经第一级初步分离的气液从液相分离筒6顶部排出进入气相集合管14,经一根以上气相管束13分离,同时气液沿气相分离弯管12作切向运动,气液在重力和离心力的作用下再次进行分离,分离出的少量液体在重力的作用下沿气相分离弯管12向下流入液相连通管9,分离后的气体沿气相分离弯管12进入气相连通管17,分离出的气体通过气相连通管17由智能旋进流量计3计量,计量后的液体和气体在集合管11处进行汇合输出,完成基于多管束计量装置的第二级气液两相深度分离。

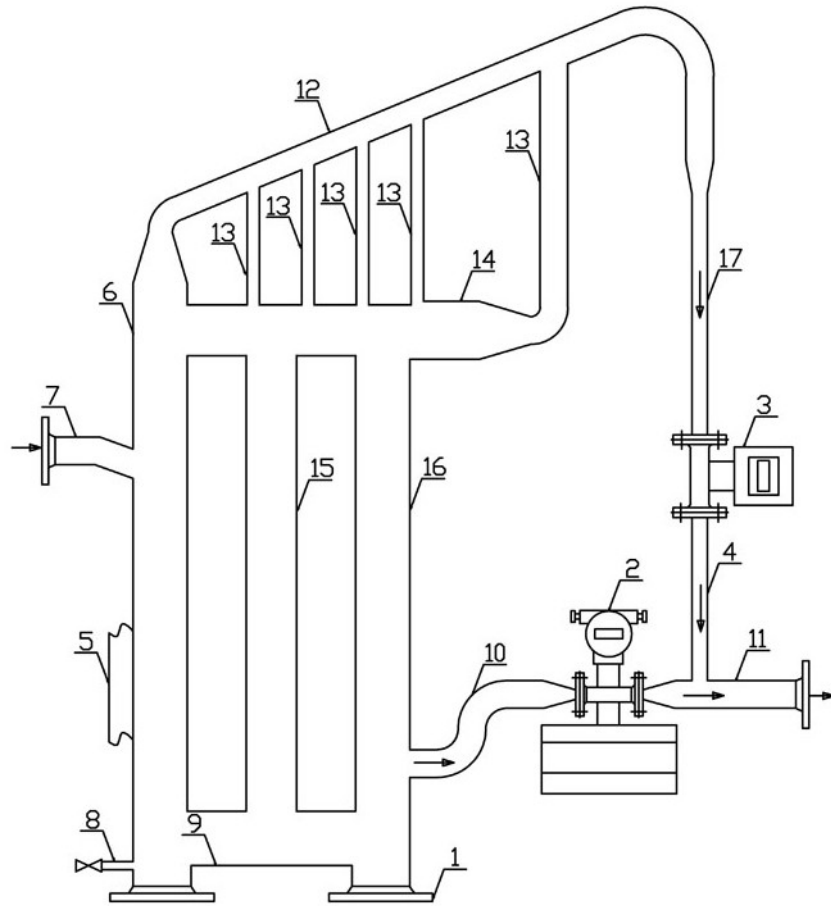


图1