



(12) 实用新型专利

(10) 授权公告号 CN 202882533 U

(45) 授权公告日 2013.04.17

(21) 申请号 201220604466.9

(22) 申请日 2012.11.02

(73) 专利权人 张云龙

地址 362302 福建省南安市霞美镇山美村佃坑中路 65 号

(72) 发明人 张云龙

(51) Int. Cl.

E04H 15/22 (2006.01)

E04H 15/38 (2006.01)

E04H 15/46 (2006.01)

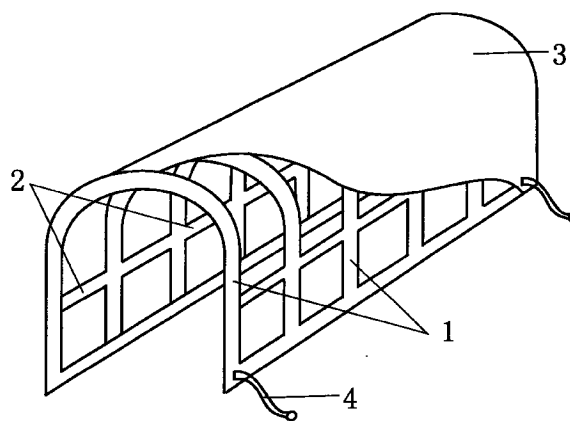
权利要求书 1 页 说明书 1 页 附图 1 页

(54) 实用新型名称

一种充气式多联拱棚

(57) 摘要

本实用新型提供一种充气式多联拱棚,包括充气骨架和篷布,其特征在于:所述的充气骨架包括一组经线骨架和一组纬线骨架,所述的经线骨架和纬线骨架分别交叉贯通形成一相互连通的网状骨架,所述的篷布覆盖于充气骨架的外部。使用时,只要通过鼓风机向充气拱棚整体充气,整个拱棚将支起并形成,具有操作简单,使用方便,安装和拆卸方便快捷,省时省力等优点。



1. 一种充气式多联拱棚,包括充气骨架和篷布(3),其特征在于:所述的充气骨架包括一组经线骨架(1)和一组纬线骨架(2),所述的经线骨架(1)和纬线骨架(2)分别交叉贯通形成一相互连通的网状骨架,所述的篷布覆盖于充气骨架的外部。

一种充气式多联拱棚

技术领域

[0001] 本实用新型涉及一种临时搭建的构筑物,特别是涉及一种充气式多联拱棚。

背景技术

[0002] 随着人们生活水平的日益提高,在一些结婚庆典,生日喜庆等活动中,需要在室外临时搭建帐篷,以能遮阳避雨。传统的帐篷都由刚性支杆和篷布组成,这种帐篷的搭建非常繁琐,需要多人协同操作,工作强度大,费时费力,给庆典活动增加很大的工作量和费用开支,已很不适合当今社会发展的趋势。

实用新型内容

[0003] 针对现有传统搭建帐篷中存在的不足,本实用新型提供一种操作简单,内部空间大,无需刚性结构支撑的,而且能够快速安装和拆卸的充气式多联拱棚。

[0004] 本实用新型解决其技术问题所采用的技术方案是:一种充气式多联拱棚,包括充气骨架和篷布,其特征在于:所述的充气骨架包括一组经线骨架和一组纬线骨架,所述的经线骨架和纬线骨架分别交叉贯通形成一相互连通的网状骨架,所述的篷布覆盖于充气骨架的外部,所述的充气骨架下部设有鼓风机连接口。

[0005] 本实用新型的有益效果是:本实用新型采用了整体充气结构的技术方案,能够快速一次充气成形,免去了刚性的骨架搭建,安装和拆卸方便快捷,省时省力。

附图说明

[0006] 图1是本实用新型的结构示意图。

[0007] 图中:1、经线骨架 2、纬线骨架 3、篷布 4、鼓风机连接口

具体实施方式

[0008] 下面结合附图对本实用作进一步详细说明。

[0009] 如图1所示,为本实用新型的结构示意图,包括充气骨架和篷布3,所述的充气骨架包括一组经线骨架1和一组纬线骨架2,所述的经线骨架1和纬线骨架2分别交叉贯通形成一相互连通的网状骨架,所述的篷布3覆盖于充气骨架的外部,在充气骨架的下部设有鼓风机接口。使用时,只要通过鼓风机接口4向充气骨架充气,气流通过各骨架中的气道流散,整个拱棚将支起并形成,供人们使用。不用时,将鼓风机与拱棚分离,排出骨架内部气体,便可折叠打包,携带和收藏都十分方便。

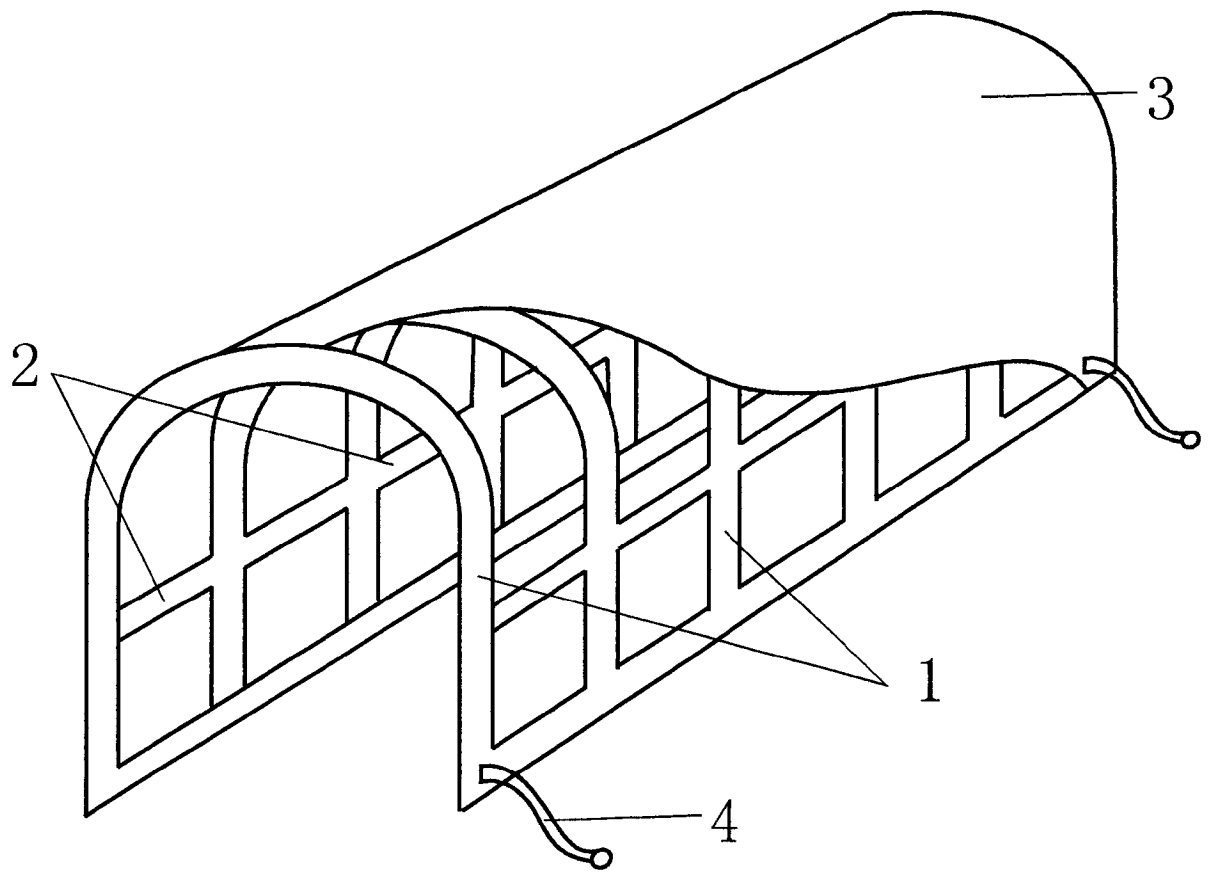


图 1