

(19) 日本国特許庁(JP)

(12) 特許公報(B2)

(11) 特許番号

特許第6565380号
(P6565380)

(45) 発行日 令和1年8月28日(2019.8.28)

(24) 登録日 令和1年8月9日(2019.8.9)

(51) Int. Cl.	F 1
B 2 3 D 3/00 (2006.01)	B 2 3 D 3/00
B 2 3 D 13/00 (2006.01)	B 2 3 D 13/00
B 2 3 C 5/02 (2006.01)	B 2 3 C 5/02
B 2 3 B 27/08 (2006.01)	B 2 3 B 27/08 A
B 2 3 B 27/12 (2006.01)	B 2 3 B 27/12

請求項の数 23 (全 18 頁)

(21) 出願番号	特願2015-130856 (P2015-130856)	(73) 特許権者	000001247
(22) 出願日	平成27年6月30日 (2015. 6. 30)		株式会社ジェイテクト
(65) 公開番号	特開2017-13158 (P2017-13158A)		大阪府大阪市中央区南船場3丁目5番8号
(43) 公開日	平成29年1月19日 (2017. 1. 19)	(74) 代理人	100130188
審査請求日	平成30年5月17日 (2018. 5. 17)		弁理士 山本 喜一
		(74) 代理人	100089082
			弁理士 小林 脩
		(74) 代理人	100190333
			弁理士 木村 群司
		(72) 発明者	堀田 将司
			大阪府大阪市中央区南船場3丁目5番8号
			株式会社ジェイテクト内
		(72) 発明者	東 孝幸
			大阪府大阪市中央区南船場3丁目5番8号
			株式会社ジェイテクト内
			最終頁に続く

(54) 【発明の名称】 切削装置、切削方法及び環状工具

(57) 【特許請求の範囲】

【請求項1】

環状の先頭刃及び前記先頭刃より工具先端側に設けられる1つ以上の後続刃を有し、前記工具先端側が仕上げ加工刃として形成され、工具根本側が荒加工刃として形成され、前記仕上げ加工刃の切り込みが前記荒加工刃の切り込みより小さい環状工具と、

前記環状工具を取り付け、前記環状工具を当該環状工具の軸線回りに回転させる工具主軸と、

工作物を保持する工作物保持台と、

前記工具主軸と前記工作物保持台との相対位置及び前記工具主軸の回転を制御する制御装置と、

を備え、

前記制御装置は、

前記工具主軸及び前記工作物保持台を、前記先頭刃の外周面がすくい面となり、前記先頭刃の端面が逃げ面となる相対位置関係に配置し、

前記先頭刃で前記工作物の加工を行いながら、前記先頭刃で加工された箇所を前記後続刃で加工を行う、切削装置。

【請求項2】

環状の先頭刃及び前記先頭刃より工具先端側に設けられる1つ以上の後続刃を有し、前記工具先端に向かうに従って高硬度の刃となるように形成される環状工具と、

前記環状工具を取り付け、前記環状工具を当該環状工具の軸線回りに回転させる工具主

軸と、

工作物を保持する工作物保持台と、

前記工具主軸と前記工作物保持台との相対位置及び前記工具主軸の回転を制御する制御装置と、

を備え、

前記制御装置は、

前記工具主軸及び前記工作物保持台を、前記先頭刃の外周面がすくい面となり、前記先頭刃の端面が逃げ面となる相対位置関係に配置し、

前記先頭刃で前記工作物の加工を行いながら、前記先頭刃で加工された箇所を前記後続刃で加工を行う、切削装置。

10

【請求項 3】

環状の先頭刃及び前記先頭刃より工具先端側に設けられる 1 つ以上の後続刃を有し、前記後続刃は、外周面がすくい面となる環状に形成され、前記工具先端に向かうに従って工具軸線に直角な方向から見た前記外周面の成すすくい角が大きい刃となるように形成される環状工具と、

前記環状工具を取り付け、前記環状工具を当該環状工具の軸線回りに回転させる工具主軸と、

工作物を保持する工作物保持台と、

前記工具主軸と前記工作物保持台との相対位置及び前記工具主軸の回転を制御する制御装置と、

を備え、

前記制御装置は、

前記工具主軸及び前記工作物保持台を、前記先頭刃の外周面がすくい面となり、前記先頭刃の端面が逃げ面となる相対位置関係に配置し、

前記先頭刃で前記工作物の加工を行いながら、前記先頭刃で加工された箇所を前記後続刃で加工を行う、切削装置。

20

【請求項 4】

環状の先頭刃及び前記先頭刃より工具先端側に設けられる 1 つ以上の後続刃を有し、前記工具先端側が駆動源により強制駆動される刃として形成され、工具根本側が切削力により従動駆動される刃として形成される環状工具と、

前記環状工具を取り付け、前記環状工具を当該環状工具の軸線回りに回転させる工具主軸と、

工作物を保持する工作物保持台と、

前記工具主軸と前記工作物保持台との相対位置及び前記工具主軸の回転を制御する制御装置と、

を備え、

前記制御装置は、

前記工具主軸及び前記工作物保持台を、前記先頭刃の外周面がすくい面となり、前記先頭刃の端面が逃げ面となる相対位置関係に配置し、

前記先頭刃で前記工作物の加工を行いながら、前記先頭刃で加工された箇所を前記後続刃で加工を行う、切削装置。

30

40

【請求項 5】

前記先頭刃と前記後続刃は、同軸上に設けられる、請求項 1 - 4 の何れか一項に記載の切削装置。

【請求項 6】

前記環状工具は、前記工具先端に向かうに従って小径の刃となるように形成される、請求項 1 - 5 の何れか一項に記載の切削装置。

【請求項 7】

前記環状工具は、前記工具先端側が仕上げ加工刃として形成され、工具根本側が荒加工刃として形成され、前記仕上げ加工刃の切り込みが前記荒加工刃の切り込みより小さい、

50

請求項 2 - 6 の何れか一項に記載の切削装置。

【請求項 8】

前記環状工具は、前記仕上げ加工刃と前記荒加工刃との間に中仕上げ加工刃が形成され、前記中仕上げ加工刃の切り込みが前記仕上げ加工刃の切り込みより大きく前記荒加工刃の切り込みより小さい、請求項 1 又は 7 に記載の切削装置。

【請求項 9】

前記環状工具は、前記工具先端に向かうに従って高硬度の刃となるように形成される、請求項 1 又は 3 - 8 の何れか一項に記載の切削装置。

【請求項 10】

前記環状工具は、工具先端側がシャープエッジな刃となるように形成され、工具根本側が刃先処理された刃となるように形成される、請求項 2 又は 9 に記載の切削装置。

10

【請求項 11】

前記後続刃は、外周面がすくい面となる環状に形成され、

前記環状工具は、前記工具先端に向かうに従って前記環状工具の軸線に直角な方向から見た前記外周面の成すすくい角が大きい刃となるように形成される、請求項 1, 2, 4 - 10 の何れか一項に記載の切削装置。

【請求項 12】

前記先頭刃は、外周面の成すすくい角を負のすくい角とし、

前記後続刃は、外周面の成すすくい角を正のすくい角とする、請求項 3 又は 11 に記載の切削装置。

20

【請求項 13】

前記環状工具は、工具先端側の刃にチップブレーカが形成される、請求項 1 - 12 の何れか一項に記載の切削装置。

【請求項 14】

前記環状工具は、工具先端側が駆動源により強制駆動される刃として形成され、工具根本側が切削力により従動駆動される刃として形成される、請求項 1 - 3, 5 - 13 の何れか一項に記載の切削装置。

【請求項 15】

前記環状工具は、工具最先端に砥石が形成され、前記工具最先端以外の部分に切削刃が形成される、請求項 4 又は 14 に記載の切削装置。

30

【請求項 16】

環状の先頭刃及び前記先頭刃より工具先端側に設けられる 1 つ以上の後続刃を有し、前記工具先端側が仕上げ加工刃として形成され、工具根本側が荒加工刃として形成され、前記仕上げ加工刃の切り込みが前記荒加工刃の切り込みより小さい環状工具と、前記環状工具を取り付け、前記環状工具を当該環状工具の軸線回りに回転させる工具主軸と、工作物を保持する工作物保持台と、を備える切削装置の切削方法であって、

前記工具主軸及び前記工作物保持台を、前記先頭刃の外周面がすくい面となり、前記先頭刃の端面が逃げ面となる相対位置関係に配置する配置工程と、

前記先頭刃で前記工作物の加工を行いながら、前記先頭刃で加工された箇所を前記後続刃で加工を行う加工工程と、
を備える、切削方法。

40

【請求項 17】

環状の先頭刃及び前記先頭刃より工具先端側に設けられる 1 つ以上の後続刃を有し、前記工具先端に向かうに従って高硬度の刃となるように形成される環状工具と、前記環状工具を取り付け、前記環状工具を当該環状工具の軸線回りに回転させる工具主軸と、工作物を保持する工作物保持台と、を備える切削装置の切削方法であって、

前記工具主軸及び前記工作物保持台を、前記先頭刃の外周面がすくい面となり、前記先頭刃の端面が逃げ面となる相対位置関係に配置する配置工程と、

前記先頭刃で前記工作物の加工を行いながら、前記先頭刃で加工された箇所を前記後続刃で加工を行う加工工程と、

50

を備える、切削方法。

【請求項 18】

環状の先頭刃及び前記先頭刃より工具先端側に設けられる 1 つ以上の後続刃を有し、前記後続刃は、外周面がすくい面となる環状に形成され、前記工具先端に向かうに従って工具軸線に直角な方向から見た前記外周面の成すすくい角が大きい刃となるように形成される環状工具と、前記環状工具を取り付け、前記環状工具を当該環状工具の軸線回りに回転させる工具主軸と、工作物を保持する工作物保持台と、を備える切削装置の切削方法であって、

前記工具主軸及び前記工作物保持台を、前記先頭刃の外周面がすくい面となり、前記先頭刃の端面が逃げ面となる相対位置関係に配置する配置工程と、

前記先頭刃で前記工作物の加工を行いながら、前記先頭刃で加工された箇所を前記後続刃で加工を行う加工工程と、

を備える、切削方法。

【請求項 19】

環状の先頭刃及び前記先頭刃より工具先端側に設けられる 1 つ以上の後続刃を有し、前記工具先端側が駆動源により強制駆動される刃として形成され、工具根本側が切削力により従動駆動される刃として形成される環状工具と、前記環状工具を取り付け、前記環状工具を当該環状工具の軸線回りに回転させる工具主軸と、工作物を保持する工作物保持台と、を備える切削装置の切削方法であって、

前記工具主軸及び前記工作物保持台を、前記先頭刃の外周面がすくい面となり、前記先頭刃の端面が逃げ面となる相対位置関係に配置する配置工程と、

前記先頭刃で前記工作物の加工を行いながら、前記先頭刃で加工された箇所を前記後続刃で加工を行う加工工程と、

を備える、切削方法。

【請求項 20】

外周面がすくい面となり、端面が逃げ面となる環状の先頭刃及び前記先頭刃より工具先端側に設けられる 1 つ以上の後続刃を有し、前記工具先端側が仕上げ加工刃として形成され、工具根本側が荒加工刃として形成され、前記仕上げ加工刃の切り込みが前記荒加工刃の切り込みより小さく、前記先頭刃で工作物の加工を行いながら、前記先頭刃で加工された箇所を前記後続刃で加工を行う、環状工具。

【請求項 21】

外周面がすくい面となり、端面が逃げ面となる環状の先頭刃及び前記先頭刃より工具先端側に設けられる 1 つ以上の後続刃を有し、前記工具先端に向かうに従って高硬度の刃となるように形成され、前記先頭刃で工作物の加工を行いながら、前記先頭刃で加工された箇所を前記後続刃で加工を行う、環状工具。

【請求項 22】

外周面がすくい面となり、端面が逃げ面となる環状の先頭刃及び前記先頭刃より工具先端側に設けられる 1 つ以上の後続刃を有し、前記工具先端に向かうに従って工具軸線に直角な方向から見た前記外周面の成すすくい角が大きい刃となるように形成され、前記先頭刃で工作物の加工を行いながら、前記先頭刃で加工された箇所を前記後続刃で加工を行う、環状工具。

【請求項 23】

外周面がすくい面となり、端面が逃げ面となる環状の先頭刃及び前記先頭刃より工具先端側に設けられる 1 つ以上の後続刃を有し、前記工具先端側が駆動源により強制駆動される刃として形成され、工具根本側が切削力により従動駆動される刃として形成され、前記先頭刃で工作物の加工を行いながら、前記先頭刃で加工された箇所を前記後続刃で加工を行う、環状工具。

【発明の詳細な説明】

【技術分野】

【0001】

10

20

30

40

50

本発明は、切削装置、切削方法及び環状工具に関する。

【背景技術】

【0002】

切削装置では、バイト等の切削工具でチタン合金やインコネル等の難削材でなる工作物を切削加工すると、切削工具の切れ刃は工作物と大きな切削抵抗力で長時間接触することになるので、切れ刃の接触部分に高温の切削熱が発生し易く、工具寿命が低下するおそれがある。

【0003】

そこで、例えば、特許文献1には、回転可能な丸駒形状の切削工具の回転軸を切削方向と平行に配置し、切削工具を回転させながら工作物を切削加工するロータリー切削方法が提案されている。このロータリー切削方法では、切削工具が回転しているので、切れ刃に発生する切削熱は全周に分散されることになり、工具寿命を向上できる。

10

【先行技術文献】

【特許文献】

【0004】

【特許文献1】特開2011-161628号公報

【発明の概要】

【発明が解決しようとする課題】

【0005】

一般的に、難削材でなる工作物を切削加工するときの切り込み量は、難削材以外の工作物を切削加工するときの切り込み量よりも小さくする必要があり、上述のロータリー切削方法においても同様である。このため、難削材でなる工作物の加工時間は、長時間になる傾向にある。難削材でなる工作物の加工時間を短縮するには、切り込み量を大きくすればよいが、切れ刃の摩耗は激しくなり、工具寿命が低下する。

20

【0006】

本発明は、このような事情に鑑みてなされたものであり、加工時間の短縮化及び工具寿命の向上を図れる切削装置、切削方法及び環状工具を提供することを目的とする。

【課題を解決するための手段】

【0007】

(切削装置)

本発明の切削装置は、環状の先頭刃及び前記先頭刃より工具先端側に設けられる1つ以上の後続刃を有し、前記工具先端側が仕上げ加工刃として形成され、工具根本側が荒加工刃として形成され、前記仕上げ加工刃の切り込みが前記荒加工刃の切り込みより小さい環状工具と、前記環状工具を取り付け、前記環状工具を当該環状工具の軸線回りに回転させる工具主軸と、工作物を保持する工作物保持台と、前記工具主軸と前記工作物保持台との相対位置及び前記工具主軸の回転を制御する制御装置と、を備え、前記制御装置は、前記工具主軸及び前記工作物保持台を、前記先頭刃の外周面がすくい面となり、前記先頭刃の端面が逃げ面となる相対位置関係に配置し、前記先頭刃で前記工作物の加工を行いながら、前記先頭刃で加工された箇所を前記後続刃で加工を行う。

30

【0008】

この環状工具による切削加工では、先頭刃で加工した工作物の加工箇所を加工しながら後続刃で加工を行うので、1回の環状工具の送りでの切り込み量は、1回の従来の工具の送りでの切り込み量よりも多くなり、加工時間の短縮化を図れる。また、従来の工具で加工した切り込み量と同一の切り込み量を環状工具で加工した場合、1つの刃に作用する力を低減でき、工具寿命を向上できる。また、環状工具は、工具先端側が仕上げ加工刃として形成され、工具根本側が荒加工刃として形成され、仕上げ加工刃の切り込みが荒加工刃の切り込みより小さいので、加工面精度を向上できる。

40

【0009】

(切削方法)

本発明の切削方法は、環状の先頭刃及び前記先頭刃より工具先端側に設けられる1つ以

50

上の後続刃を有し、前記工具先端側が仕上げ加工刃として形成され、工具根本側が荒加工刃として形成され、前記仕上げ加工刃の切り込みが前記荒加工刃の切り込みより小さい環状工具と、前記環状工具を取り付け、前記環状工具を当該環状工具の軸線回りに回転させる工具主軸と、工作物を保持する工作物保持台と、を備える切削装置の切削方法であって、前記工具主軸及び前記工作物保持台を、前記先頭刃の外周面がすくい面となり、前記先頭刃の端面が逃げ面となる相対位置関係に配置する配置工程と、前記先頭刃で前記工作物の加工を行いながら、前記先頭刃で加工された箇所を前記後続刃で加工を行う加工工程と、を備える。本発明の切削方法によれば、上述した切削装置における効果と同様の効果を奏する。

【0010】

(環状工具)

本発明の環状工具は、外周面がすくい面となり、端面が逃げ面となる環状の先頭刃及び前記先頭刃より工具先端側に設けられる1つ以上の後続刃を有し、前記工具先端側が仕上げ加工刃として形成され、工具根本側が荒加工刃として形成され、前記仕上げ加工刃の切り込みが前記荒加工刃の切り込みより小さく、前記先頭刃で工作物の加工を行いながら、前記先頭刃で加工された箇所を前記後続刃で加工を行う。本発明の環状工具では、先頭刃で加工した工作物の加工箇所を加工しながら後続刃で加工を行うので、1回の環状工具の送りでの切り込み量は、1回の従来の工具の送りでの切り込み量よりも多くなり、加工時間の短縮化を図れる。また、従来の工具で加工した切り込み量と同一の切り込み量を環状工具で加工した場合、1つの刃に作用する力を低減でき、工具寿命を向上できる。また、環状工具は、工具先端側が仕上げ加工刃として形成され、工具根本側が荒加工刃として形成され、仕上げ加工刃の切り込みが荒加工刃の切り込みより小さいので、加工面精度を向上できる。

【図面の簡単な説明】

【0011】

【図1】本発明の実施の形態に係る切削装置の全体構成を示す図である。

【図2A】図1の切削装置に用いられる第1形態の環状工具を工具軸方向から見た図である。

【図2B】図2Aの環状工具を工具軸に直角な方向から見た図である。

【図3】環状工具を用いた切削加工方法を説明するためのフローチャートである。

【図4A】環状工具を用いた切削加工状態を工具軸方向から見た図である。

【図4B】図4Aの切削加工状態を工具軸に直角な方向から見た図である。

【図5】図4Bの環状工具の切れ刃付近の拡大図である。

【図6A】切れ刃に刃先処理を施した環状工具を工具軸に直角な方向から見た拡大図である。

【図6B】切れ刃に別の刃先処理を施した環状工具を工具軸に直角な方向から見た拡大図である。

【図7A】チップブレーカを設けた環状工具を工具軸に直角な方向から見た図である。

【図7B】別のチップブレーカを設けた環状工具を工具軸方向から見た図である。

【図8A】図1の切削装置に用いられる第2形態の環状工具を工具軸に直角な方向から見た図である。

【図8B】図8Aの環状工具での切削加工状態を工具軸に直角な方向から見た図である。

【図9】図1の切削装置に用いられる第3形態の環状工具を工具軸に直角な方向から見た図である。

【図10】第1形態の環状工具によるプランジ方向の切削状態を工具軸に直角な方向から見た図である。

【図11】第1形態の環状工具によるトラバース方向の切削状態を工具軸に直角な方向から見た図である。

【発明を実施するための形態】

【0012】

(1 . 切削装置の機械構成)

切削装置の一例として、5軸立形マシニングセンタを例に挙げ、図1を参照して説明する。つまり、当該切削装置1は駆動軸として、相互に直交する3つの直進軸(X、Y、Z軸)及び2つの回転軸(A軸、C軸)を有する機械である。

図1に示すように、切削装置1は、ベッド2と、送りテーブル3と、コラム4と、スライダ5と、主軸ヘッド6と、工具主軸7と、チルトテーブル8と、ターンテーブル9(本発明の「工作物保持台」に相当)と、自動工具交換装置30と、制御装置100等とを備える。

【0013】

ベッド2は、矩形板状に形成され床上に配置される。ベッド2上には、テーブル3及び自動工具交換装置30が配設される。ベッド2の後方側には、コラム4が立設される。

送りテーブル3は、ベッド2上に配設される前後方向(Y軸線方向)に延びるガイド部材31にY軸線方向にスライド可能に設けられる。送りテーブル3をY軸線方向にスライドさせるボールネジ機構32を有する送りテーブル用モータ33は、ガイド部材31に備えられる。

コラム4は、門形状に形成され、コラム4の上部材41には、スライダ5が配設される。

【0014】

スライダ5は、コラム4の上部材41の前面に形成される案内面41aに沿って左右方向(X軸線方向)に移動可能に設けられる。スライダ5をX軸線方向に移動させるボールネジ機構51を有するスライダ用モータ52は、コラム4の上部材41に備えられる。

主軸ヘッド6は、スライダ5の前面に形成される案内面5aに沿って上下方向(Z軸線方向)に移動可能に設けられる。主軸ヘッド6をZ軸線方向に移動させるボールネジ機構61を有する主軸ヘッド用モータ62は、スライダ5に備えられる。

【0015】

工具主軸7は、主軸ヘッド6にZ軸線方向に延在し、且つZ軸線回りで回転可能に支持される。工具主軸7をZ軸線回りで回転させるギヤ機構71を有する主軸用モータ72は、主軸ヘッド6に内蔵される。工具主軸7の下端には、工具ホルダ73が取り付けられ、工具ホルダ73には、工作物Wを切削加工する環状工具90(190, 290)が着脱可能に装着される。つまり、環状工具90(190, 290)は、主軸ヘッド6に対して、Z軸線回りに回転可能に取り付けられる。

【0016】

チルトテーブル8は、クレードル状に形成され、送りテーブル3に対してY軸線と平行なA軸線回りに回転(揺動)可能なように、一对のチルトテーブル支持部81に支持される。チルトテーブル8の上面には、ターンテーブル9が配設される。チルトテーブル8をA軸線回りに回転(揺動)駆動するチルトテーブル用モータ82は、一方のチルトテーブル支持部81に備えられる。

【0017】

ターンテーブル9は、円板状に形成され、チルトテーブル8に対してZ軸線と平行なC軸線回りに回転可能なように、チルトテーブル8に支持される。ターンテーブル9をC軸線回りに回転駆動するターンテーブル用モータ99は、チルトテーブル8に備えられる。ターンテーブル9上には、工作物Wが載置固定される。

自動工具交換装置30には、図略の複数種の環状工具90が備えられる。そして、自動工具交換装置30は、工具主軸7との間で環状工具90(190, 290)を自動的に交換可能に構成される。

【0018】

制御装置100は、送りテーブル移動制御部101と、スライダ移動制御部102と、ヘッド移動制御部103と、主軸回転制御部104と、チルトテーブル回転制御部105と、ターンテーブル回転制御部106等とを備える。ここで、各部101~106は、それぞれ個別のハードウェアにより構成することもできるし、ソフトウェアによりそれぞれ

10

20

30

40

50

実現する構成とすることもできる。

【 0 0 1 9 】

送りテーブル移動制御部 1 0 1 は、送りテーブル用モータ 3 3 の回転駆動を制御して送りテーブル 3 をガイド部材 3 1 に沿って Y 軸線方向に往復移動させる。

スライダ移動制御部 1 0 2 は、スライダ用モータ 5 2 の回転駆動を制御してスライダ 5 を案内面 4 1 a に沿って X 軸線方向に往復移動させる。

ヘッド移動制御部 1 0 3 は、主軸ヘッド用モータ 6 2 の回転駆動を制御して主軸ヘッド 6 を案内面 5 a に沿って Z 軸線方向に往復移動させる。

【 0 0 2 0 】

主軸回転制御部 1 0 4 は、主軸用モータ 7 2 の回転駆動を制御して工具主軸 7 を Z 軸線回りで回転駆動させる。

チルトテーブル回転制御部 1 0 5 は、チルトテーブル用モータ 8 2 の回転駆動を制御してチルトテーブル 8 を A 軸線回りで所定角度だけ回転（揺動）駆動させる。

ターンテーブル回転制御部 1 0 6 は、ターンテーブル用モータ 9 9 の回転駆動を制御してターンテーブル 9 を C 軸線回りで回転駆動もしくは所定角度だけ回転駆動させる。

【 0 0 2 1 】

制御装置 1 0 0 は、例えば、直方体状の工作物 W の平坦な面を切削加工する場合、チルトテーブル用モータ 8 2 を駆動制御して工作物 W を所定角度に傾斜させ、主軸用モータ 7 2 を駆動制御して、環状工具 9 0 を回転させ、送りテーブル用モータ 3 3、スライダ用モータ 5 2 及び主軸ヘッド用モータ 6 2 を駆動制御して、環状工具 9 0 (1 9 0 , 2 9 0) と工作物 W とを X 軸線方向、Y 軸線方向及び Z 軸線方向に相対移動することにより、環状工具 9 0 (1 9 0 , 2 9 0) を工作物 W の例えば平坦な上面に切り込ませて工作物 W の上面の切削加工を行う。

【 0 0 2 2 】

(2 . 第 1 の形態の環状工具の形状)

図 2 A 及び図 2 B に示すように、第 1 形態の環状工具 9 0 は、工具軸線 R t と同軸上で工具軸線 R t 方向に異なる位置に設けられる 3 つの直円錐台状の工具本体 9 1 A , 9 1 B , 9 1 C と、工具本体 9 1 A の小径端面 9 1 A a から延びる円柱状の工具軸 9 2 とで構成される。3 つの工具本体 9 1 A , 9 1 B , 9 1 C は、この順で環状工具 9 0 の工具根本（工具軸 9 2 側）から工具先端に向かって並べて設けられる。第 1 形態の環状工具 9 0 では、工具本体 9 1 A は、先頭刃に相当し、工具本体 9 1 B 及び工具本体 9 1 C は、後続刃に相当する。

【 0 0 2 3 】

各工具本体 9 1 A , 9 1 B , 9 1 C の外周面は、直円錐面状のすくい面 9 1 A b , 9 1 B b , 9 1 C b として形成され、各工具本体 9 1 A , 9 1 B , 9 1 C の大径端面は、平坦な逃げ面 9 1 A c , 9 1 B c , 9 1 C c として形成される。工具本体 9 1 B の根元側の小径端面 9 1 B a は、工具本体 9 1 A の逃げ面 9 1 A c と密接するように設けられ、工具本体 9 1 C の根元側の小径端面 9 1 C a は、工具本体 9 1 B の逃げ面 9 1 B c と密接するように設けられる。そして、工具本体 9 1 A , 9 1 B , 9 1 C 及び工具軸 9 2 は、一体物で形成される。

【 0 0 2 4 】

各工具本体 9 1 A , 9 1 B , 9 1 C のすくい面 9 1 A b , 9 1 B b , 9 1 C b と逃げ面 9 1 A c , 9 1 B c , 9 1 C c との成す稜線は、連続した円形状、すなわち途中で分断されていない円形状の切れ刃 9 1 A r , 9 1 B r , 9 1 C r として形成される。切れ刃 9 1 A r , 9 1 B r , 9 1 C r の径 d_a , d_b , d_c は、工具先端に向かうに従って小径となるように、すなわち切れ刃 9 1 A r の径 d_a が最も大径に形成され、切れ刃 9 1 C r の径 d_c が最も小径に形成され、切れ刃 9 1 B r の径 d_b が中間の径に形成される。

【 0 0 2 5 】

工具軸線 R t に対し直角な方向から見たときの各工具本体 9 1 A , 9 1 B , 9 1 C のすくい面 9 1 A b , 9 1 B b , 9 1 C b と逃げ面 9 1 A c , 9 1 B c , 9 1 C c との成す刃

10

20

30

40

50

先角 は、同一角度に形成される。この刃先角 は、切れ刃 91Ar, 91Br, 91Cr の強度を保持するため、45度以上、好ましくは70度から80度で形成される。図5に示すように、環状工具90は、直方体状の工作物Wの平坦な上面WsをG方向に切削加工するとき、各切れ刃91Ar, 91Br, 91Crのすくい角、すなわち工具軸Rtに直角な方向から見たすくい面91Ab, 91Bb, 91Cbと上面Wsに垂直な直線Ltとの成す角 が正の同一の角度となるように形成される。

【0026】

そして、図5に示すように、環状工具90の各切れ刃91Ar, 91Br, 91Crのうち、工作物Wの上面Wsに最初に切り込んでいく切れ刃91Arは荒加工刃として形成され、次に切り込んでいく切れ刃91Brは中仕上げ加工刃として形成され、最後に切り込んでいく切れ刃91Crは仕上げ加工刃として形成される。すなわち、切れ刃91Arが切り込み量taで切り込んだ箇所を切れ刃91Brが切り込み量tb (ta)で切り込み、切れ刃91Brが切り込んだ箇所を切れ刃91Crが切り込み量tc (tb)で切り込むように形成される。

10

【0027】

荒加工刃の切れ刃91Arは、切り込み量taが他の切り込み量tb, tcより多いため、高耐熱性及び高耐久性が要求され、仕上げ加工刃の切れ刃91Crは、加工精度を高めるため、高切削性が要求され、中仕上げ加工刃の切れ刃91Brは、中間の耐熱性、耐久性及び切削性が要求される。よって、切れ刃91Ar, 91Br, 91Crは、工具先端に向かうに従って高硬度の刃となるように形成されることが望ましい。例えば、切れ刃91Crは、ダイヤモンド工具とし、切れ刃91Ar, 91Brは、セラミック工具とする。

20

【0028】

さらに、荒加工刃の切れ刃91Arの刃先形状と中仕上げ加工刃の切れ刃91Br及び仕上げ加工刃の切れ刃91Crの刃先形状が異なるように形成されることが望ましい。例えば、切れ刃91Br, 91Crは、シャープエッジ、すなわち刃先が鋭角に尖った形状に形成され、切れ刃91Arは、刃先処理、すなわち図6Aに示すR形状もしくは図6Bに示すC面取り形状に形成される。なお、切れ刃91Arは、上述のように最も大径に形成されているため、回転による冷却効果が高く、荒加工刃に適している。

30

【0029】

以上のような形状の環状工具90は、3つの切れ刃91Ar, 91Br, 91Crを備えているため、1回の環状工具90の送りでの切り込み量が多くなり、加工時間の短縮化を図れる。また、従来の工具で加工した切り込み量と同一の切り込み量を環状工具90で加工した場合、1つの切れ刃91Ar又は91Br又は91Crに作用する力を低減でき、工具寿命を向上できる。また、3つの切れ刃91Ar, 91Br, 91Crが荒加工刃、中仕上げ加工刃、仕上げ加工刃にできるので、1回の環状工具90の送りでの加工面精度の向上を図れる。

【0030】

また、環状工具90の工具本体91Cの外周面の周速度、例えば切れ刃91Crの周速度と、工作物Wと切れ刃91Crとの接触点(切削点)の移動速度との速度比を+1.0(周速度 移動速度)とし、工具本体91B、工具本体91Aの順で速度比を上昇させた場合は以下の効果が得られる。すなわち、切れ刃91Crでは仕上げ精度を向上でき、切れ刃91Br及び91Arでは切屑が工具本体91B及び工具本体91Aの各外周面に引っ張られて分断されるので、切屑の排出効果を高められる。また、工具本体91Aの上記速度比を1.0とし、工具本体91B、工具本体91Cの順で速度比を下降させた場合は、切れ刃91Ar、切れ刃91Br、切れ刃91Crの順で摩耗を抑えられる。なお、工具本体91Bの上記速度比を1.0とした場合は、平均化された上記効果が得られる。

40

【0031】

なお、工具本体91Cの速度比を+1.0とした場合、切屑の排出効果が得られ難いが、すくい面91Cbにチップブレーカを設けることで切屑の排出効果が得られる。具体的

50

には、図7Aに示すように、すくい面91Cbの高さ方向の中央付近に環状の溝91Cdを設けることで、また、図7Bに示すように、すくい面91Cbの高さ方向に伸びる環状の溝91Ceをすくい面91Cbの周方向に90度間隔で設けることで、溝91Cd, 91Ce部分で切屑が分断されるので、切屑の排出効果が得られる。なお、溝91Cd, 91Ceの形成本数は、任意の数でよい。

【0032】

(3. 環状工具を用いた切削加工方法)

次に、環状工具90を用いた切削方法を、図3のフローチャート及び図4A, Bの切削加工状態図を参照して直方体状の工作物Wの平坦な上面Wsを切削加工する場合について説明する。なお、初期状態においては、チルトテーブル8は、C軸線とZ軸線が平行になるように位置決めされているとする。

10

【0033】

まず、制御装置100は、チルトテーブル8をA軸線回りで回転(揺動)させ、工作物Wの上面Wsを傾斜させる(図3のステップS1)。具体的には、図4A, Bに示すように、チルトテーブル回転制御部105は、チルトテーブル用モータ82の回転駆動を制御してチルトテーブル8をA軸線回りで90度 - 度回転(揺動)駆動させる。ここで、は、刃先角 とすくい角 との差である。

【0034】

そして、制御装置100は、環状工具90を回転させる(図3のステップS2)。具体的には、図4A, Bに示すように、主軸回転制御部104は、主軸用モータ72の回転駆動を制御して工具主軸7を環状工具90とともに回転軸線Rt回りで回転方向rtに回転駆動させる。

20

【0035】

そして、制御装置100は、工作物Wの上面Wsの切削点Pta, Ptb, Ptcに環状工具90の切れ刃91Ar, 91Br, 91Crをそれぞれ位置決めする(図3のステップS3)。具体的には、図4A, Bに示すように、送りテーブル移動制御部101は、送りテーブル用モータ33の回転駆動を制御して送りテーブル3をガイド部材31に沿ってY軸線方向に移動させ、スライダ移動制御部102は、スライダ用モータ52の回転駆動を制御してスライダ5を案内面41aに沿ってX軸線方向に移動させ、ヘッド移動制御部103は、主軸ヘッド用モータ62の回転駆動を制御して主軸ヘッド6を案内面5aに沿ってZ軸線方向に移動させることで、工作物Wの外周面Wsの切削点Pta, Ptb, Ptcに環状工具90の切れ刃91Ar, 91Br, 91Crをそれぞれ位置決めする。

30

【0036】

そして、制御装置100は、環状工具90及び工作物Wを相対移動させて工作物Wの上面Wsを切削加工する(図3のステップS4)。具体的には、図4A, Bに示すように、送りテーブル移動制御部101は、送りテーブル用モータ33の回転駆動を制御して送りテーブル3をガイド部材31に沿ってY軸線方向に移動させ、スライダ移動制御部102は、スライダ用モータ52の回転駆動を制御してスライダ5を案内面41aに沿ってX軸線方向に移動させ、ヘッド移動制御部103は、主軸ヘッド用モータ62の回転駆動を制御して主軸ヘッド6を案内面5aに沿ってZ軸線方向に移動させることで、環状工具90及び工作物WをX軸線方向、Y軸線方向及びZ軸線方向に移動させて工作物Wの上面WsをG方向に切削加工する。

40

【0037】

このとき、環状工具90は、図5に示すように、切れ刃91Arが切り込み量taで切り込んだ箇所を切れ刃91Brが切り込み量tb(ta)で切り込み、切れ刃91Brが切り込んだ箇所を切れ刃91Crが切り込み量tc(tb)で切り込む。よって、工作物Wの上面Wsは、1回の環状工具90の送りで荒加工、中仕上げ加工及び仕上げ加工が施される。また、環状工具90は、工具本体91A, 91B, 91Cの工具外周面をすくい面91Ab, 91Bb, 91Cbが回転しながら工作物Wの外周面Wsに対し切り込んでいく引き切り作用を示す。このため、引き切り作用により切削抵抗力を低減して切れ

50

刃 91Ar, 91Br, 91Cr の温度を低減できるので、環状工具 90 の工具寿命の向上を図れる。よって、工作物 W が、切れ刃 91Ar, 91Br, 91Cr の温度が問題となるチタン合金やインコネル等の難切削材で形成されていても、環状工具 90 を用いた切削加工ではより高能率な切削が可能となる。

【0038】

そして、制御装置 100 は、切削加工が完了したか否かを判断し（図 3 のステップ S5）、切削加工が完了していないと判断したときは切削加工を継続する。一方、切削加工が完了したと判断したときは次工作物 W の有無を判断し（図 3 のステップ S6）、次工作物 W が有ると判断したときは現工作物 W を次工作物 W と交換し（図 5 のステップ S7）、ステップ S1 に戻って上述の処理を繰り返す。一方、次工作物 W が無いと判断したときは環状工具 90 の回転を停止し（図 5 のステップ S8）、全ての処理を終了する。

10

【0039】

（4．第 2 の形態の環状工具の形状）

第 1 の形態の環状工具 90 は、工作物 W の平坦な上面 W_s を切削加工するとき、各切れ刃 91Ar, 91Br, 91Cr のすくい角 α が正の同一の角度となるように形成したが、すくい角が負となる切れ刃を形成した環状工具としてもよい。例えば、図 8A に示すように、環状工具 190 は、工具軸線 R_t と同軸上で工具軸線 R_t 方向に異なる位置に設けられる 2 つの直円錐台状の工具本体 91D, 91E と、工具本体 91D の小径端面 91Da から延びる円柱状の工具軸 92 とで構成される。2 つの工具本体 91D, 91E は、この順で環状工具 190 の工具根本（工具軸 92 側）から工具先端に向かって並べて設けられる。第 2 形態の環状工具 190 では、工具本体 91D は、先頭刃に相当し、工具本体 91E は、後続刃に相当する。

20

【0040】

各工具本体 91D, 91E の外周面は、直円錐面状のすくい面 91Db, 91Eb として形成され、各工具本体 91D, 91E の大径端面は、平坦な逃げ面 91Dc, 91Ec として形成される。工具本体 91E の根元側の小径端面 91Ea は、工具本体 91D の逃げ面 91Dc と密接するように設けられる。そして、工具本体 91D, 91E 及び工具軸 92 は、一体物で形成される。各工具本体 91D, 91E のすくい面 91Db, 91Eb と逃げ面 91Dc, 91Ec との成す稜線は、連続した円形状、すなわち途中で分断されていない円形状の切れ刃 91Dr, 91Er として形成される。切れ刃 91Dr, 91Er の径 d_d, d_e は、工具先端に向かうに従って小径となるように形成される。

30

【0041】

工具軸線 R_t に対し直角な方向から見たときの工具本体 91D のすくい面 91Db と逃げ面 91Dc との成す刃先角 α_d は、工具本体 91E のすくい面 91Eb と逃げ面 91Ec との成す刃先角 α_e より大きくなるように形成される。すなわち、図 8B に示すように、環状工具 190 は、工作物 W の平坦な上面 W_s を切削加工するとき、切れ刃 91Dr のすくい角 α_d は負となり、切れ刃 91Er のすくい角 α_e は正となるように形成される。これにより、切れ刃 91Dr は、剛性を高められ、切れ刃 91Er は、切削性を高められる。

40

【0042】

（5．第 3 の形態の環状工具の形状）

第 1、第 2 の形態の環状工具 90, 190 は、切削刃を有する工具として形成したが、切削刃及び砥石を有する工具として形成してもよい。例えば、図 9 に示すように、環状工具 290 は、工具軸線 R_t と同軸上で工具軸線 R_t 方向に異なる位置に設けられる 1 つの直円錐台状の工具本体 91F と、1 つの半球形状の砥石 91G と、砥石 91G に接続される工具軸 92F とで構成される。第 3 形態の環状工具 290 では、工具本体 91F は、先頭刃に相当し、砥石 91G は、後続刃に相当する。

【0043】

工具本体 91F の外周面は、直円錐面状のすくい面 91Fb として形成され、工具本体 91F の大径端面は、平坦な逃げ面 91Fc として形成される。工具本体 91F のすくい

50

面 9 1 F b と逃げ面 9 1 F c との成す稜線は、連続した円形状、すなわち途中で分断されていない円形状の切れ刃 9 1 F r として形成される。砥石 9 1 G の径は、工具本体 9 1 F の切れ刃 9 1 F r の径よりも小径となるように形成される。

【 0 0 4 4 】

工具軸 9 2 F は、工具本体 9 1 F の中央に穿設された貫通穴 9 1 F d に一端側が軸受 9 1 b b を介して挿入され、他端側が小径端面 9 1 F a から延びるように設けられる。砥石 9 1 G は、主軸用モータ 7 2 により強制的に任意の速度で駆動回転し、工具本体 9 1 F は、環状工具 2 9 0 の送り方向に直角な方向の切削力と、環状工具 2 9 0 の送り方向の送り力との合成力によるつれ回りで第 1 工具軸 9 2 F に対し従動的に駆動回転する。この環状工具 2 9 0 では、砥石 9 1 G で超仕上げ加工が可能となるので、1 回の送りでの加工面精度をさらに向上できる。

10

【 0 0 4 5 】

(6 . その他)

なお、上述の実施形態では、第 1 形態の環状工具 9 0 の工具本体 9 1 A , 9 1 B , 9 1 C 及び工具軸 9 2 は、一体物で形成する構成としたが、工具本体 9 1 A , 9 1 B , 9 1 C 及び工具軸 9 2 の一部もしくは全部を別体で設け、ボルト等により接続する構成としてもよい。第 2 形態の環状工具 1 9 0 の工具本体 9 1 D , 9 1 E 及び工具軸 9 2 も同様である。また、第 1 形態の環状工具 9 0 は、3 つの工具本体 9 1 A , 9 1 B , 9 1 C を備える構成としたが、2 つもしくは 4 つ以上の工具本体を備える構成としてもよい。第 2 形態の環状工具 1 9 0 も 3 つ以上の工具本体を備える構成としてもよい。

20

【 0 0 4 6 】

また、第 1 形態の環状工具 9 0 の切れ刃 9 1 A r , 9 1 B r , 9 1 C r の径 d_a , d_b , d_c は、工具先端に向かうに従って小径となるように形成したが、同一径となるように形成してもよい。第 2 形態の環状工具 1 9 0 も同様である。また、第 1 形態の環状工具 9 0 の切れ刃 9 1 A r , 9 1 B r , 9 1 C r の切り込み量 t_a , t_b , t_c は、切れ刃 9 1 A r , 9 1 B r , 9 1 C r の径で調整する構成としたが、工具本体 9 1 A , 9 1 B , 9 1 C の工具軸線 R t 方向の厚みで調整する構成、又は径及び厚みで調整する構成としてもよい。

【 0 0 4 7 】

また、環状工具 9 0 の工具本体 9 1 は、円錐台状に形成したが、軸直角断面が円であればよく、例えば円柱状もしくは逆円錐台状に形成してもよい。この場合の環状工具は、すくい面を正とすると逃げ面が工作物 W と干渉するおそれがあるため、すくい面を負とするか逃げ面となる部分を凹ませて工作物 W との干渉を防止する。また、砥石 9 1 G は、半球状に形成したが、環状砥石でもよく、例えば円筒状や円錐台状等に形成してもよい。

30

【 0 0 4 8 】

また、上述の実施形態では、直方体状の工作物 W の平坦な上面 W s を切削加工する場合について説明したが、円筒状の工作物 W W の外周面 W W s を周方向に切削する場合、すなわち X (プランジ) 方向送りでの加工も同様である。すなわち、図 1 0 に示すように、環状工具 9 0 の工具軸線 R t と、切れ刃 9 1 A r の切削点 P t a を通る接線 L f との成す角が の状態になるようにセットする。そして、環状工具 9 0 を工具軸線 R t 回りで回転方向 r_t に回転させるとともに、工作物 W を回転軸線 R w 回りで回転方向 r_w に回転させることにより、工作物 W W の外周面 W W s を G p 方向に切削加工する。

40

【 0 0 4 9 】

また、円筒状の工作物 W W の外周面 W W s を回転軸線 R w 方向に切削する場合、すなわち Z (トラバース) 方向送りでの加工も同様である。すなわち、図 1 1 に示すように、環状工具 9 0 の工具軸線 R t と、工作物 W W を回転軸線 R w との成す角が の状態になるようにセットする。そして、環状工具 9 0 を工具軸線 R t 回りで回転方向 r_t に回転させるとともに、工作物 W を回転軸線 R w 回りで回転方向 r_w に回転させ、環状工具 9 0 A を工作物 W W の回転軸線 R w に平行な方向に送ることにより、もしくは環状工具 9 0 の送りはせず工作物 W W を回転軸線 R w に平行な方向に送ることにより、工作物 W W の外周面 W

50

WsをGt方向に切削加工する。

【0050】

(7.効果)

本実施形態の切削装置1は、環状の先頭刃91A, 91D, 91F及び先頭刃91A, 91D, 91Fより工具先端側に設けられる後続刃91B, 91C, 91E, 91Gを有する環状工具90, 190, 290と、環状工具90, 190, 290を取り付け、環状工具90, 190, 290を当該環状工具の軸線Rt回りに回転させる工具主軸71と、工作物Wを保持する工作物保持台9と、工具主軸71と工作物保持台9との相対位置及び工具主軸71の回転を制御する制御装置100と、を備える。そして、制御装置100は、工具主軸71及び工作物保持台9を、先頭刃91A, 91D, 91Fの外周面がすくい面91Ab, 91Db, 91Fbとなり、先頭刃91A, 91D, 91Fの端面が逃げ面91Ac, 91Dc, 91Fcとなる相対位置関係に環状工具90, 190, 290を配置し、先頭刃91A, 91D, 91Fで工作物Wの加工を行いながら、先頭刃91A, 91D, 91Fで加工された箇所を後続刃91B, 91C, 91E, 91Gで加工を行う。

10

【0051】

環状工具90, 190, 290は、複数刃を備えているため、1回の送りでの切り込み量は、1回の従来の工具の送りでの切り込み量よりも多くなり、加工時間の短縮化を図れる。また、従来の工具で加工した切り込み量と同一の切り込み量を環状工具90で加工した場合、各刃に作用する力を低減でき、工具寿命を向上できる。

【0052】

20

また、先頭刃91A, 91D, 91Fと後続刃91B, 91C, 91E, 91Gは、同軸上に設けられるので、各刃に作用する力を確実に低減できる。

また、環状工具90, 190は、工具先端に向かうに従って小径の刃となるように形成されるので、工具根本側の刃91A, 91Dは大径となり、回転による冷却効果が得られる。

また、環状工具90は、工具先端側が仕上げ加工刃として形成され、工具根本側が荒加工刃として形成され、仕上げ加工刃の切り込みが荒加工刃の切り込みより小さいので、加工面精度を向上できる。

【0053】

また、環状工具90は、仕上げ加工刃と荒加工刃との間に中仕上げ加工刃が形成され、中仕上げ加工刃の切り込みが仕上げ加工刃の切り込みより大きく荒加工刃の切り込みより小さいので、各刃に作用する力をより低減でき、工具寿命をさらに向上できる。

30

また、環状工具90, 190は、工具先端に向かうに従って高硬度の刃となるように形成されるので、工具先端側の刃91C, 91Eは仕上げ加工刃に適したものとなる。

【0054】

また、環状工具90は、工具先端側がシャープエッジな刃となるように形成され、工具根本側が刃先処理された刃となるように形成されるので、工具先端側の刃91Cは仕上げ加工刃に適し、工具根本側の刃91Aは荒加工刃に適したものとなる。

また、後続刃91Eは、外周面がすくい面91Ebとなる環状に形成され、環状工具190は、工具先端に向かうに従って環状工具190の軸線に直角な方向から見た外周面の成すすくい角が大きい刃(換言すると、外周面と端面との成す刃先角が小さい刃)となるように形成される。すなわち、先頭刃91Dは、外周面の成すすくい角dを負のすくい角とし、後続刃91Eは、外周面の成すすくい角eを正のすくい角とする(換言すると、後続刃91Eの外周面と端面との成す刃先角eが、先頭刃91Dの外周面と端面との成す刃先角dよりも小さい角とする)ので、切れ刃91Drは、剛性を高められ、切れ刃91Erは、切削性を高められる。

40

【0055】

また、環状工具90は、工具先端側の刃91Cにチップブレーカ91Cd又は91Ceが形成されるので、切屑が工作物W等に絡まることを防止できる。

また、環状工具290は、工具先端側が駆動源により強制駆動される刃91Gとして形

50

成され、工具根本側が切削力により従動駆動される刃 9 1 F として形成されるので、刃 9 1 G として砥石を適用できる。

また、環状工具 2 9 0 は、工具最先端に砥石 9 1 G が形成され、工具最先端以外の部分に切削刃 9 1 F が形成されるので、加工面精度をさらに向上できる。

【 0 0 5 6 】

本実施形態の切削方法は、環状の先頭刃 9 1 A , 9 1 D , 9 1 F 及び先頭刃 9 1 A , 9 1 D , 9 1 F より工具先端側に設けられる後続刃 9 1 B , 9 1 C , 9 1 E , 9 1 G を有する環状工具 9 0 , 1 9 0 , 2 9 0 と、環状工具 9 0 , 1 9 0 , 2 9 0 を取り付け、環状工具 9 0 , 1 9 0 , 2 9 0 を当該環状工具 9 0 , 1 9 0 , 2 9 0 の軸線 R t 回りに回転させる工具主軸 7 1 と、工作物 W を保持する工作物保持台 9 と、を備える切削装置 1 の切削方法であって、工具主軸 7 1 及び工作物保持台 9 を、先頭刃 9 1 A , 9 1 D , 9 1 F の外周面がすくい面 9 1 A b , 9 1 D b , 9 1 F b となり、先頭刃 9 1 A , 9 1 D , 9 1 F の端面が逃げ面 9 1 A c , 9 1 D c , 9 1 F c となる相対位置関係に配置する配置工程と、先頭刃 9 1 A , 9 1 D , 9 1 F で工作物 W の加工を行いながら、先頭刃 9 1 A , 9 1 D , 9 1 F で加工された箇所を後続刃 9 1 B , 9 1 C , 9 1 E , 9 1 G で加工を行う加工工程と、を備える。本実施形態の切削方法によれば、上述した切削装置 1 における効果と同様の効果を奏する。

10

【 0 0 5 7 】

本実施形態の環状工具 9 0 , 1 9 0 , 2 9 0 は、外周面がすくい面 9 1 A b , 9 1 D b , 9 1 F b となり、端面が逃げ面 9 1 A c , 9 1 D c , 9 1 F c となる環状の先頭刃 9 1 A , 9 1 D , 9 1 F 及び先頭刃 9 1 A , 9 1 D , 9 1 F より工具先端側に設けられる後続刃 9 1 B , 9 1 C , 9 1 E , 9 1 G を有し、先頭刃 9 1 A , 9 1 D , 9 1 F で工作物 W の加工を行いながら、先頭刃 9 1 A , 9 1 D , 9 1 F で加工された箇所を後続刃 9 1 B , 9 1 C , 9 1 E , 9 1 G で加工を行う。本実施形態の環状工具 9 0 , 1 9 0 , 2 9 0 では、先頭刃 9 1 A , 9 1 D , 9 1 F で加工した工作物 W の加工箇所を加工しながら後続刃 9 1 B , 9 1 C , 9 1 E , 9 1 G で加工を行うので、1 回の環状工具 9 0 , 1 9 0 , 2 9 0 の送りでの切り込み量は、1 回の従来の工具の送りでの切り込み量よりも多くなり、加工時間の短縮化を図れる。また、従来の工具で加工した切り込み量と同一の切り込み量を環状工具で加工した場合、1 つの刃に作用する力を低減でき、工具寿命を向上できる。

20

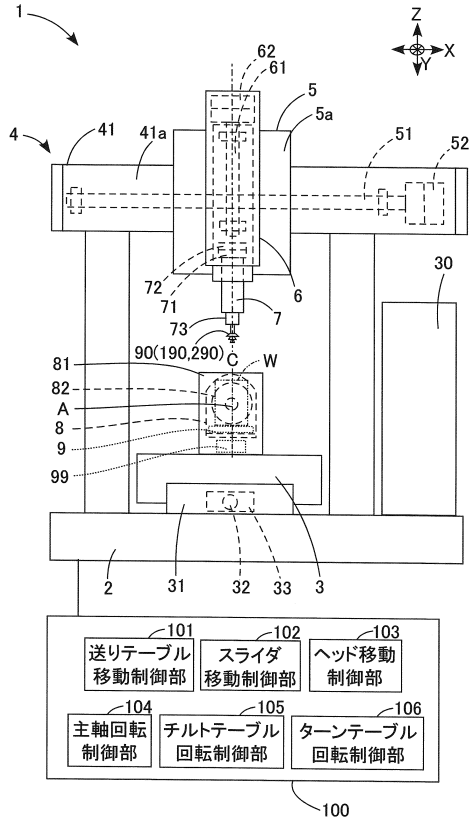
【符号の説明】

30

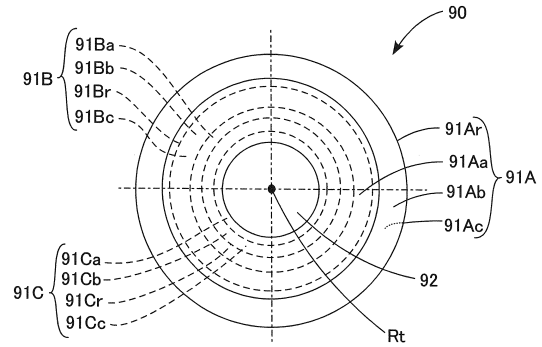
【 0 0 5 8 】

1 : 切削装置、 9 : 工作物保持台、 7 1 : 工具主軸、 1 0 0 : 制御装置、 9 0 , 1 9 0 , 2 9 0 : 環状工具、 9 1 A b , 9 1 B b , 9 1 C b , 9 1 D b , 9 1 E b , 9 1 F b : すくい面、 9 1 A c , 9 1 B c , 9 1 C c , 9 1 F c : 逃げ面、 9 1 A r , 9 1 B r , 9 1 C r , 9 1 D c , 9 1 E c , 9 1 D r , 9 1 E r , 9 1 F r : 切れ刃、 9 1 G : 砥石、 W , W W : 工作物

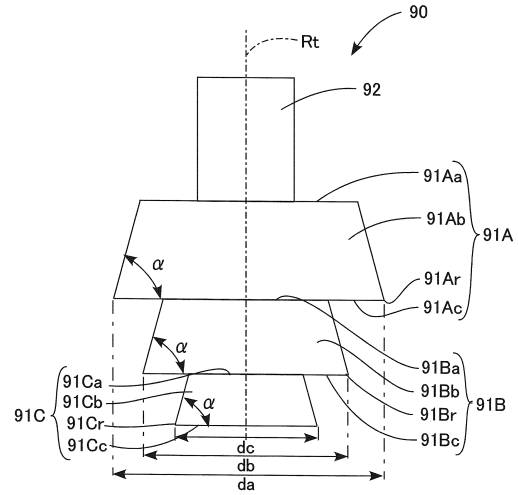
【図1】



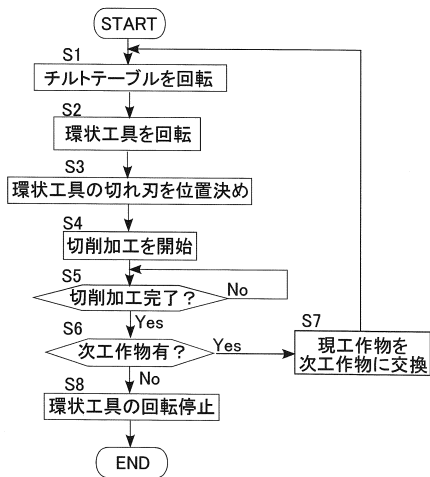
【図2A】



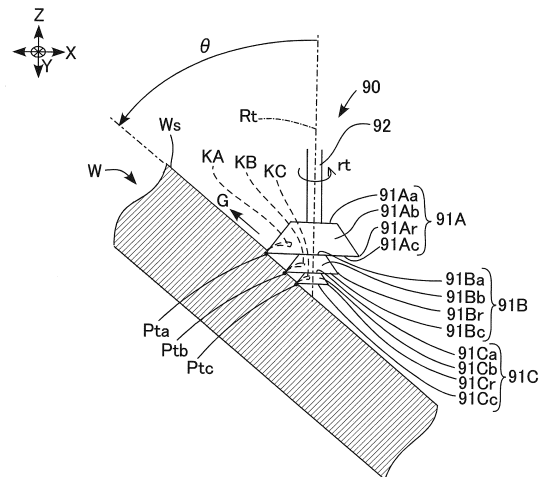
【図2B】



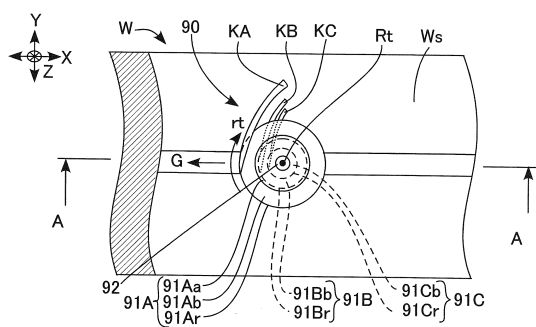
【図3】



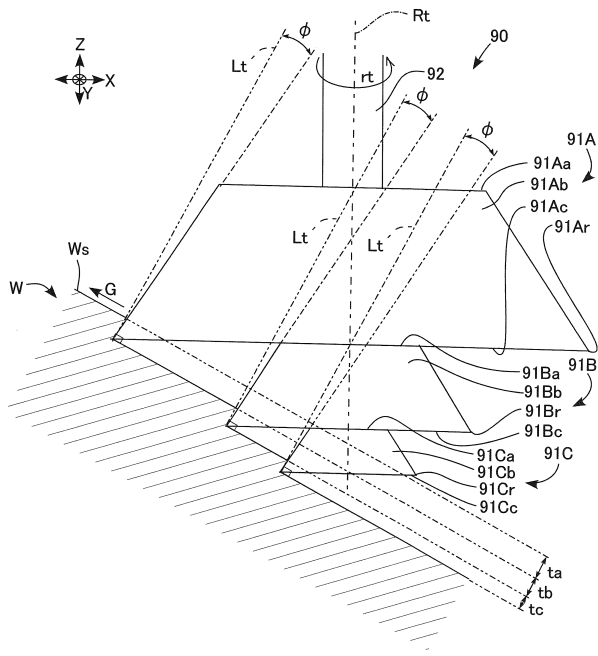
【図4B】



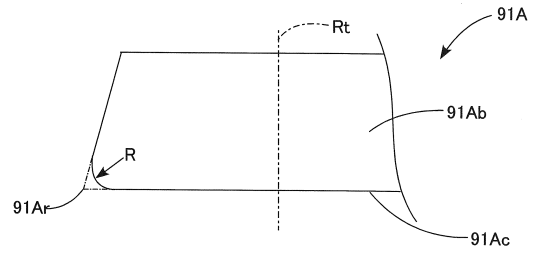
【図4A】



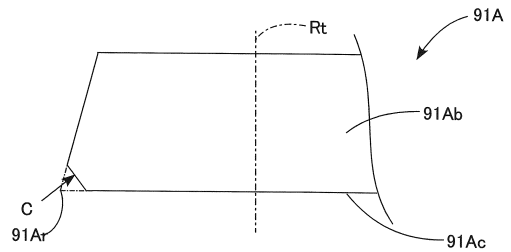
【図5】



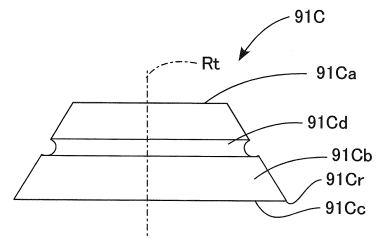
【図6A】



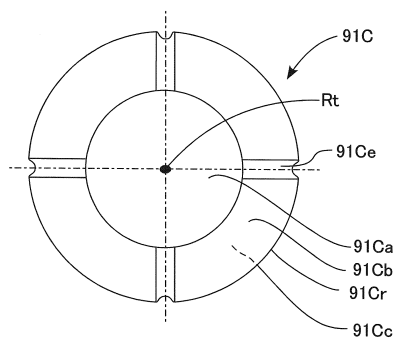
【図6B】



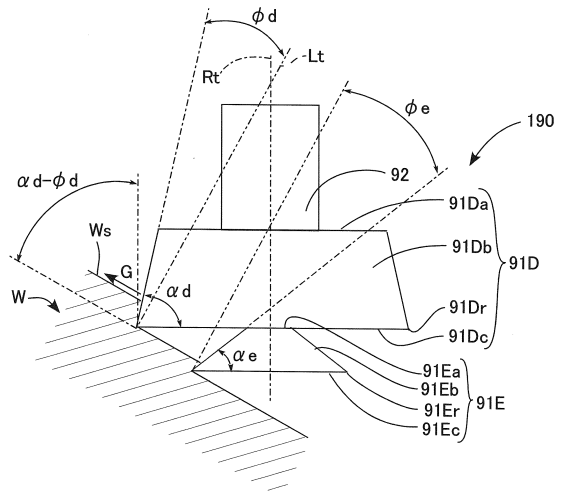
【図7A】



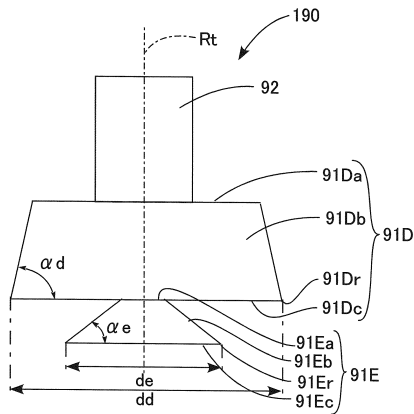
【図7B】



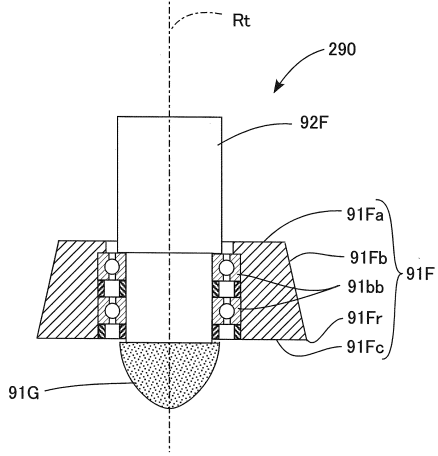
【図8B】



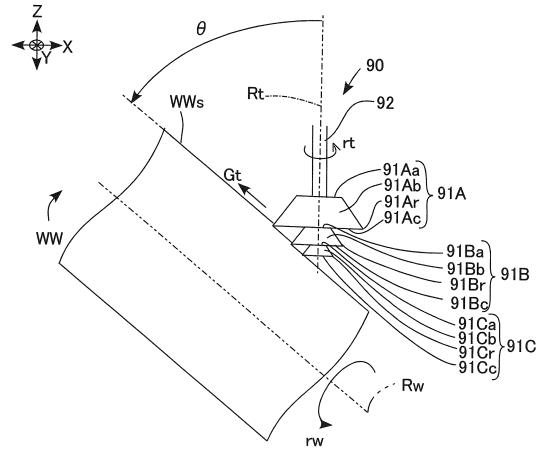
【図8A】



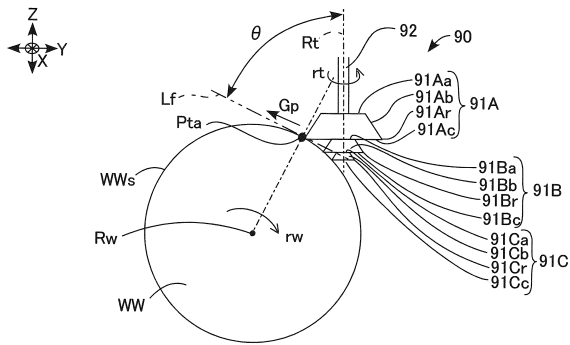
【 図 9 】



【 図 11 】



【 図 10 】



フロントページの続き

審査官 村上 哲

- (56)参考文献 特表平11-509899(JP,A)
実開昭52-006286(JP,U)
英国特許出願公告第124260(GB,A)

(58)調査した分野(Int.Cl., DB名)

B23D 3/00
B23C 5/02
B23D 13/00
B23B 27/08
B23B 27/12
WPI