

(12) 특허협력조약에 의하여 공개된 국제출원

(19) 세계지식재산권기구
국제사무국

(43) 국제공개일
2018년 4월 26일 (26.04.2018)



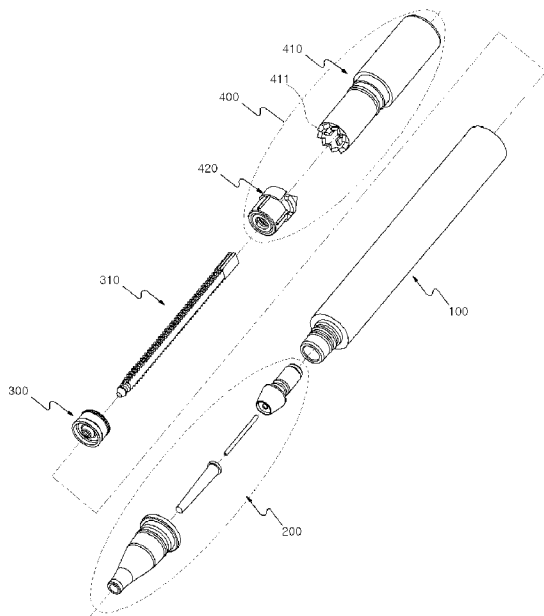
(10) 국제공개번호
WO 2018/074699 A1

- (51) 국제특허분류:
A45D 40/20 (2006.01) B65D 83/00 (2006.01)
A45D 40/06 (2006.01) A45D 40/00 (2006.01)
- (21) 국제출원번호: PCT/KR2017/006632
- (22) 국제출원일: 2017년 6월 23일 (23.06.2017)
- (25) 출원언어: 한국어
- (26) 공개언어: 한국어
- (30) 우선권정보: 10-2016-0137668 2016년 10월 21일 (21.10.2016)KR
- (72) 발명자; 겸
- (71) 출원인: 석종완 (SOG, Jong Wan) [KR/KR]; 10408 경기도 고양시 일산동구 경발산로 95, 805동 302호, Gyeonggi-do (KR).
- (74) 대리인: 이종완 (LEE, Chong Wan); 06133 서울시 강남구 테헤란로13길 10, 3층, Seoul (KR).

- (81) 지정국 (별도의 표시가 없는 한, 가능한 모든 종류의 국내 권리의 보호를 위하여): AE, AG, AL, AM, AO, AT, AU, AZ, BA, BB, BG, BH, BN, BR, BW, BY, BZ, CA, CH, CL, CN, CO, CR, CU, CZ, DE, DJ, DK, DM, DO, DZ, EC, EE, EG, ES, FI, GB, GD, GE, GH, GM, GT, HN, HR, HU, ID, IL, IN, IR, IS, JO, JP, KE, KG, KH, KN, KP, KW, KZ, LA, LC, LK, LR, LS, LU, LY, MA, MD, ME, MG, MK, MN, MW, MX, MY, MZ, NA, NG, NI, NO, NZ, OM, PA, PE, PG, PH, PL, PT, QA, RO, RS, RU, RW, SA, SC, SD, SE, SG, SK, SL, SM, ST, SV, SY, TH, TJ, TM, TN, TR, TT, TZ, UA, UG, US, UZ, VC, VN, ZA, ZM, ZW.
- (84) 지정국 (별도의 표시가 없는 한, 가능한 모든 종류의 역내 권리의 보호를 위하여): ARIPO (BW, GH, GM, KE, LR, LS, MW, MZ, NA, RW, SD, SL, ST, SZ, TZ, UG, ZM, ZW), 유라시아 (AM, AZ, BY, KG, KZ, RU, TJ, TM), 유럽 (AL, AT, BE, BG, CH, CY, CZ, DE, DK, EE, ES, FI, FR, GB, GR, HR, HU, IE, IS, IT, LT, LU, LV, MC, MK, MT, NL, NO, PL, PT, RO, RS, SE, SI, SK, SM, TR), OAPI (BF, BJ, CF, CG, CI, CM, GA, GN, GQ, GW, KM, ML, MR, NE, SN, TD, TG).

(54) Title: PEN-TYPE COSMETIC CONTAINER

(54) 발명의 명칭: 펜타입 화장품 용기



(57) Abstract: The present invention relates to a pen-type cosmetic container, which accounts for a technology for adjusting a discharge amount of a cosmetic by backward movement of a piston. The present invention provides a pen-type cosmetic container comprising: a main body (100) for receiving a content; a nozzle assembly (200) coupled to one end of the main body (100) and discharging the content; a piston (300) for pushing the content in the nozzle assembly (200); a piston rod (310) having a screw spiral (311) and connected to the piston (300); and an operation part (400) for rotating the piston rod (310) to move the piston rod (310) forward by a pitch of the screw spiral (311) of the piston rod (310) so as to push out the piston (300), wherein the operation part (400) includes a rotation body (410) for rotating the piston (300), and the rotation body (410) is installed at the end of the main body (100) opposite the nozzle assembly (200).

(57) 요약서: 본 발명은 펜타입 화장품용기에 관한 것으로서, 피스톤을 후진시켜 화장품의 토출량을 조절하는 기술에 관한 것이다. 본 발명은 내용물을 수납하기 위한 본체(100)와, 상기 본체(100)의 일단에 체결되며 내용물을 토출하기 위한 노즐어셈블리(200)와, 상기 노즐어셈블리(200)에 내용물을 밀어넣기 위한 피스톤(300)과, 나사선(311)을 가지며 피스톤(300)과 연결되는 피스톤로드(310)와, 상기 피스톤로드(310)를 회전시켜 피스톤로드(310)의 나사선(311) 피치만큼 피스톤로드(310)를 전진시켜 상기 피스톤(300)을 밀어내기 위한 작동부(400)를 포함하는 펜타입 화장품 용기에 있어서, 상기 작동부(400)는 상기 피스톤(300)을 회전시키는 회전몸체(410)를 포함하며, 상기 회전몸체(410)는 본체(100)의 노즐어셈블리(200)의 반대측 말단에 설치되는 것을 특징으로 하는 펜타입 화장품 용기를 제공한다.



WO 2018/074699 A1

공개:

— 국제조사보고서와 함께 (조약 제21조(3))

명세서

발명의 명칭: 펜타입 화장품 용기

기술분야

[1] 본 발명은 펜타입 화장품용기에 관한 것으로서, 피스톤을 후진시켜 화장품의 토출량을 조절하는 기술에 관한 것이다.

[2]

배경기술

[3] 일반적인 펜타입의 화장품류(아이라이너, 컨실러, 립틴트, 립글로스 등)에서는 튜브형태의 용기에 사용목적에 적합한 충전액을 넣고, 노크버튼등의 작동부를 작동시키면 피스톤이 전진하여 내부 충전액이 통상 어플리케이터(applicator)라 불리는 브러쉬나 스펀지 또는 연질의 실리콘을 통해 밀려나옴으로써 눈썹을 그리거나 컨실러 내지 립라커/립틴트 등의 화장품으로 사용되어져 왔다.

[4] 그러나 상기와 같이 노크버튼으로 작동되는 펜타입의 화장품 용기는 브러쉬나 스펀지 또는 연질의 실리콘을 통해 밀려나온 액상의 화장품을 다시 회수할 수는 없었다. 이하 펜타입 용기의 종래기술을 살펴본다. 하기 종래기술의 식별부호는 본원발명과는 무관하다.

[5] 대한민국 공개특허 제10-2014-0045280호 '노크식 투입 용기'는 간단한 구성으로, 노크체의 노크에 의해 화장용, 필기용, 수정용, 의료용(치과용), 공업용 등의 매체를 투입할수 있는 노크식 투입 용기를 제공한다. 매체를 수용하고 그 선단 개구(12a)로부터 매체를 투입 가능하게 된 본체(12)와, 본체(12) 내를 전후 방향으로 미끄러져 매체를 선단 개구 방향으로 밀어내는 것이 가능한 피스톤(22)과, 피스톤(22)에 연결되어 전후 방향 일정간격마다 계지부(24d)가 형성되는 피스톤 로드(24)와, 본체(12)에 대하여 왕복이동 가능하게 설치된 노크체(20)와, 노크체(20)의 노크에 의해 전진함과 더불어 후방으로 상시적으로 부세되어 있고, 계지부(24d)에 대하여 상대적으로 후방으로 미끄러지는 것이 가능하게 계지하는 추진통(28)과, 본체(12) 내에 전후 방향으로 고정적으로 설치되어 계지부(24d)에 대하여 상대적으로 후방으로 미끄러지는 것이 가능하게 계지하는 멈춤통(26)을 갖는다. 그러나 이러한 기술은 피스톤을 후진시키는 기술을 제공하지 못한다.

[6]

[7] 대한민국 등록특허 제10-1204400호 '펜타입 화장품 용기'는 펜타입 화장품 용기에 관한 것으로서, 크림과 립글로스, 에센스 등의 화장품을 사용하기 위하여 긴 막대 형상 즉 펜타입의 용기를 가압하여 일측으로 인출 사용하도록 하는 화장품을 사용할 때 일정한 양이 토출되도록 조절하는 것이 불편하였던 문제점을 해결하기 위하여 개발된 것으로; 내부에 액상의 내용물이 충전되며 전방에는 상기 내용물이 토출되는 노즐 어셈블리가 장착되는 긴 원통 형상의

몸체와, 상기 몸체의 전방에서 노즐 어셈블리를 감싸며 고정되는 캡을 포함하여 구성되는 펜형 화장품 용기에 있어서; 일끝단이 상기 피스톤의 상면 중앙과 회전가능하게 연결되고 외주면에 나사산이 형성되어 길게 연장되며, 외주면의 일부가 절단된 형태로 상호 반대 방향인 양측에 형성되어 길이 방향으로 평행하게 연장되는 절단면을 가지는 스크류봉과; 상기 몸체의 내부에 삽입 고정되며 전방은 막혀 있고 후방은 개방된 원통형으로 형성되어 전방은 상기 스크류봉의 외주면에 상응하는 나사산이 형성되는 나사홀과, 전방의 내경면에서 방사형으로 수 개가 돌출되어 후방으로 연장되며 후방 끝단에는 일정한 방향으로 경사진 제1 경사면을 구비하는 제1 가이드돌기를 구비하는 내부기어와; 상기 내부기어의 후방으로부터 삽입되는 압축코일스프링과; 전방 외주면에는 상기 내부기어의 제1 가이드돌기에 상응하여 제2 경사면을 구비하는 제2 가이드돌기가 형성되며, 중앙에는 상기 절단면을 포함하는 스크류봉 단면에 상응하는 관통홀이 형성되어 상기 스크류봉과 동일회전을 하도록 하는 회전기어와; 전방은 개방되어 상기 스크류봉이 삽입되고 후방은 막혀있어 상기 몸체의 후방으로 돌출되며, 전방 끝단이 상기 제1 경사면과 제2 경사면이 밀착된 상태에서 상기 회전기어를 가압하면, 상기 회전기어가 스크류봉과 함께 회전하여 상기 제1 경사면과 제2 경사면이 어긋나 인접한 제1 가이드돌기의 사이로 상기 제2 가이드돌기가 삽입되면서 회전이 멈추며, 압력이 해제되면 상기 압축코일스프링에 의하여 복귀되도록 하는 버튼으로 구성됨을 특징으로 하는 펜타입 화장품 용기에 관한 것이다. 그러나 이러한 기술 역시 피스톤을 후진시키는 기술을 제공하지 못한다.

[8]

발명의 상세한 설명

기술적 과제

[9] 종래의 펜타입 화장품 용기는 주로 노크어셈블리가 적용되었으며, 작동부의 노크버튼을 누르게 되면, 피스톤이 전진하여 용기내부의 화장품을 브러쉬, 실리콘노즐 등으로 밀어내어 사용자가 화장품의 적정량을 사용하도록 구성되었다. 그러나 이러한 구성에 따르면 피스톤의 전진만이 가능하여 과도하게 밀려나온 화장품을 다시 용기로 회수할 수는 없었다.

[10]

과제 해결 수단

[11] 이에, 본 발명은 내용물을 수납하기 위한 본체(100)와, 상기 본체(100)의 일단에 체결되며 내용물을 토출하기 위한 노즐어셈블리(200)와, 상기 노즐어셈블리(200)에 내용물을 밀어넣기 위한 피스톤(300)과, 나사선(311)을 가지며 피스톤(300)과 연결되는 피스톤로드(310)와, 상기 피스톤로드(310)를 회전시켜 피스톤로드(310)의 나사선(311) 피치만큼 피스톤로드(310)를 전진시켜 상기 피스톤(300)을 밀어내기 위한 작동부(400)를 포함하는 펜타입 화장품

용기에 있어서, 상기 작동부(400)는 상기 피스톤(300)을 회전시키는 회전몸체(410)를 포함하며, 상기 회전몸체(410)는 본체(100)의 노즐어셈블리(200)의 반대측 말단에 설치되는 것을 특징으로 하는 펜타입 화장품 용기를 제공함으로써 상기의 과제를 해결하고자 한다.

[12]

발명의 효과

[13] 본 발명에 따르면, 펜타입의 화장품 용기에 있어서, 회전몸체를 회전시켜 피스톤을 전진 및 후퇴시킴으로써 본체에 저장된 화장품을 적정량 토출시킴은 물론 과도하게 밀려나온 화장품을 회수할 수 있는 효과를 기대할 수 있다.

[14] 또한, 본 발명은 피스톤을 전진 및 후퇴시킴에 있어서, 별도의 기어부품을 배제하고, 하나의 부품으로 통합함에 따라 부품의 개수를 최소화하여 제조를 극히 용이하게 하는 장점이 있다.

[15]

도면의 간단한 설명

[16] 도1은 본 발명의 펜타입 화장품 용기의 분해사시도이다.

[17] 도2는 본 발명의 펜타입 화장품 용기의 단면도이다.

[18] 도3은 피스톤로드의 사시도이다.

[19] 도4는 고정캠의 사시도이다.

[20] 도5는 고정캠의 단면도이다.

[21]

발명의 실시를 위한 최선의 형태

[22] 종래의 펜타입 화장품 용기는 노크버튼 등의 작동부를 작동시키게 되면, 피스톤이 전진하여 용기내부의 화장품을 브러쉬, 실리콘노즐 등으로 밀어내어 사용자가 화장품의 적정량을 사용하게 된다. 그러나 노크버튼의 구조상 누르는 조작으로 피스톤의 전진만이 가능하여 과도하게 밀려나온 화장품을 다시 용기로 회수할 수는 없었다.

[23] 본 발명은 이러한 문제를 해결하기 위한 것으로서, 이하 첨부된 도면을 참조하여 본 발명을 상세히 설명한다.

[24] 본 발명은 내용물을 수납하기 위한 본체(100)와, 상기 본체(100)의 일단에 체결되며 내용물을 토출하기 위한 노즐어셈블리(200)와, 상기 노즐어셈블리(200)에 내용물을 밀어넣기 위한 피스톤(300)과, 나선선(311)을 가지며 피스톤(300)과 연결되는 피스톤로드(310)와, 상기 피스톤로드(310)를 회전시켜 피스톤로드(310)의 나선선(311) 피치만큼 피스톤로드(310)를 전진시켜 상기 피스톤(300)을 밀어내기 위한 작동부(400)를 포함하는 펜타입 화장품 용기에 있어서,

[25] 상기 작동부(400)는 상기 피스톤(300)을 회전시키는 회전몸체(410)를 포함하며, 상기 회전몸체(410)는 본체(100)의 노즐어셈블리(200)의 반대측 말단에

설치되는 것을 특징으로 하는 펜타입 화장품 용기를 제공한다. 상기 노즐어셈블리(200)는 마개(500)로 보호되는 것이 바람직하다.

- [26] 상기 피스톤로드(310)는 측면에 편평부(312)가 형성되어 회전몸체(510)와 회전운동을 같이하며, 피스톤로드(310)의 나선선(311)은 본체(100) 내에 설치되는 고정캠(420)의 내측나사부(421)에 맞물리는 것이 바람직하다.
- [27] 도1 및 도2에 도시된 상기 노즐어셈블리(200)는 일 실시예에 불과하며, 붓, 스펀지, 다공성수지 등의 다양한 적용이 가능하다.

[28]

발명의 실시를 위한 형태

[29] 이하, 본 발명의 작동 실시예를 설명한다.

[30] 사용자가 작동부(400)의 회전몸체(410)를 회전시키게 되면, 상기 회전몸체(410)의 하단에 결합된 피스톤로드(310)가 회전하게 된다. 상기 피스톤로드(300)는 도3에 도시된 바와 같이, 측면에 편평부(312)가 형성되어 있어 걸림으로 인해 상기 회전몸체(410)와 회전을 같이 하게 되나 길이방향으로는 회전몸체(410)에 대하여 자유롭게 이동할 수 있도록 결합된다.

[31] 도4 및 도5는 고정캠(420)을 도시하고 있다. 상기 회전몸체(410)가 회전시 회전몸체(410) 저부의 돌기부(411)가 고정캠(420)의 탄성돌기(422)에 충돌하면서 회전하는 것이 바람직하다. 상기 돌기부(411)와 탄성돌기(422)의 연속적인 충돌에 의해 소리와 진동이 발생하여 사용자로 하여금 회전몸체(410)의 회전량을 짐작케 하여 토출되는 화장품의 용량을 정량화 시킬 수 있는 효과를 기대할 수 있다.

[32] 상기 피스톤로드(310)의 나선선(311)은 고정캠(420)의 내측나사부(421)와 맞물려 회전몸통(410)의 회전에 따라 나선선(311)의 피치만큼 피스톤(300)을 전진 또는 후진시키게 된다. 피스톤(300)이 전진하게 되면 몸체(100)에 저장된 화장품이 밀려나가 노즐어셈블리(200)를 통하여 토출되게 되고, 피스톤(300)이 후진하게 되면 몸체(100) 내부의 압력이 낮아져 노즐어셈블리(200)를 통하여 토출된 화장품이 다시 몸체(100)내부로 회수되게 된다.

[33] 또한, 본 발명의 구성에 따르면 부품의 갯수를 최소화하는 장점이 있다. 돌기부(411)는 회전몸체(410)과 함께 한 번의 성형으로 이루어지는 부품으로 이루어지며, 내측나사부(421) 및 탄성돌기(422)역시 고정캠(420)과 하나의 부품을 이루고 있다. 즉, 본원발명은 별도의 기어부품을 배제하고, 하나의 부품으로 통합함에 따라 부품의 개수를 최소화하여 제조를 극히 용이하게 하는 장점이 있다.

[34]

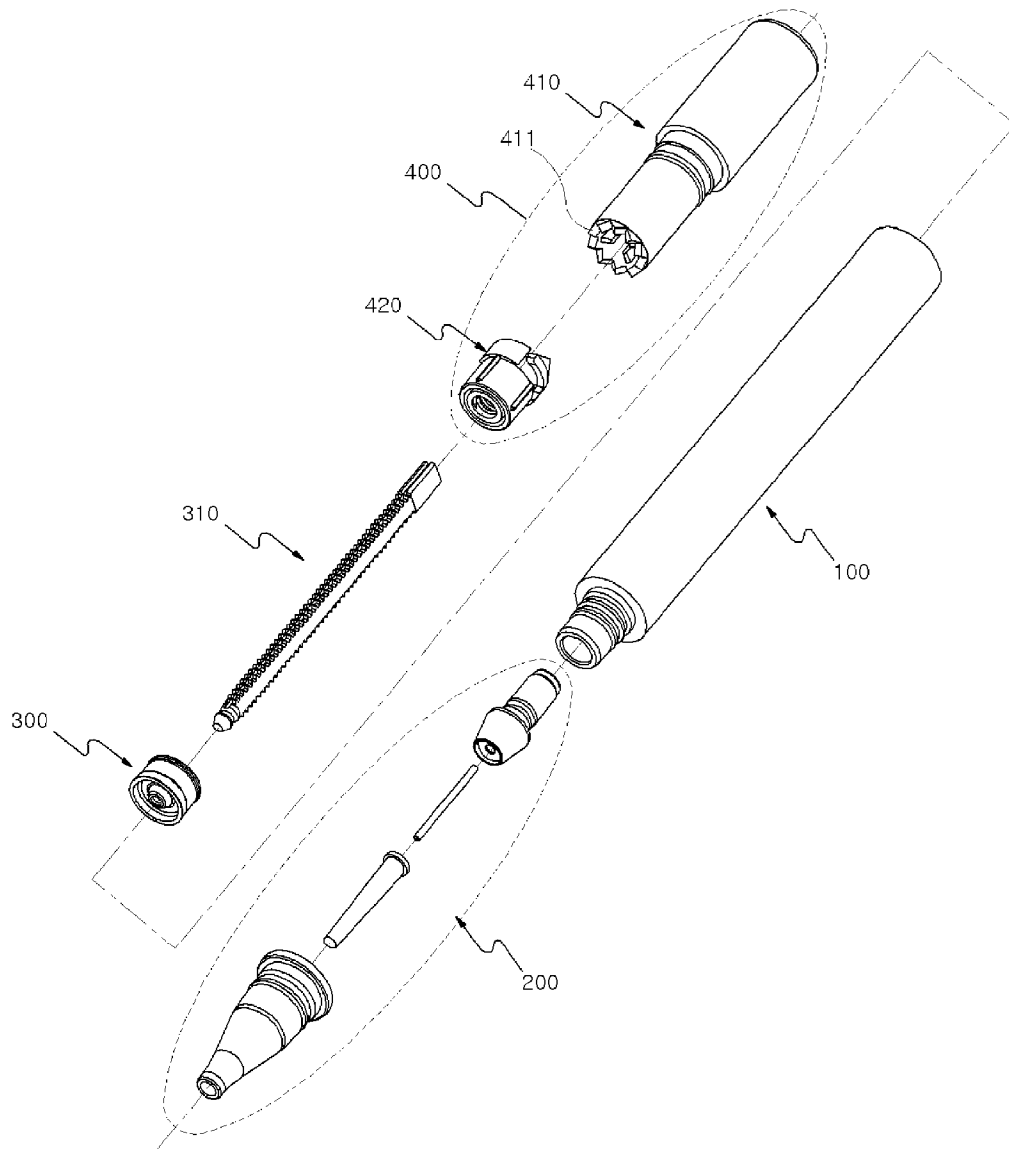
[35] 본 발명을 첨부된 도면과 함께 설명하였으나, 이는 본 발명의 요지를 포함하는 다양한 실시 형태 중의 하나의 실시예에 불과하며, 당업계에서 통상의 지식을 가진 자가 용이하게 실시할 수 있도록 하는 데에 그 목적이 있는 것으로, 본

발명은 상기 설명된 실시예에만 국한되는 것이 아님은 명확하다. 따라서, 본 발명의 보호범위는 하기의 청구범위에 의해 해석되어야 하며, 본 발명의 요지를 벗어나지 않는 범위 내에서의 변경, 치환, 대체 등에 의해 그와 동등한 범위 내에 있는 모든 기술 사상은 본 발명의 권리범위에 포함될 것이다. 또한, 도면의 일부 구성은 구성을 보다 명확하게 설명하기 위한 것으로 실제보다 과장되거나 축소되어 제공된 것임을 명확히 한다. 또한, 청구항 부호는 이해를 돕기 위한 것일 뿐 본 발명의 형상과 구조를 첨부된 도면에 한정한다는 뜻이 아니다.

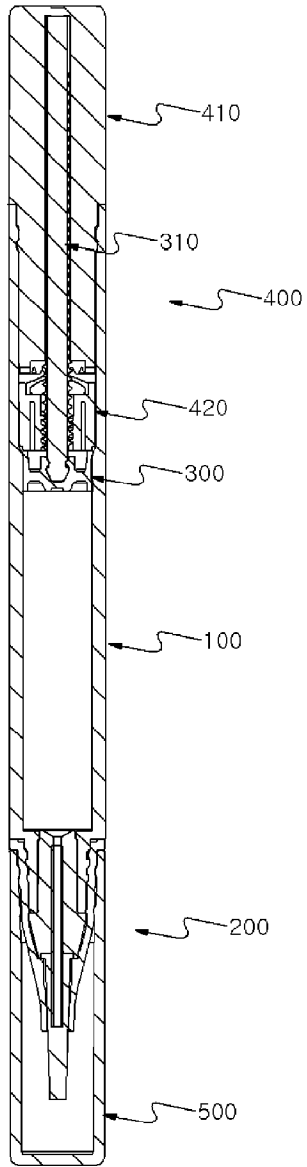
청구범위

- [청구항 1] 내용물을 수납하기 위한 본체(100)와, 상기 본체(100)의 일단에 체결되며 내용물을 토출하기 위한 노즐어셈블리(200)와, 상기 노즐어셈블리(200)에 내용물을 밀어넣기 위한 피스톤(300)과, 나사선(311)을 가지며 피스톤(300)과 연결되는 피스톤로드(310)와, 상기 피스톤로드(310)를 회전시켜 피스톤로드(310)의 나사선(311) 피치만큼 피스톤로드(310)를 전진시켜 상기 피스톤(300)을 밀어내기 위한 작동부(400)를 포함하는 펜타입 화장품 용기에 있어서,
상기 작동부(400)는 상기 피스톤(300)을 회전시키는 회전몸체(410)를 포함하며, 상기 회전몸체(410)는 본체(100)의 노즐어셈블리(200)의 반대측 말단에 설치되는 것을 특징으로 하는 펜타입 화장품 용기.
- [청구항 2] 제1항에 있어서,
상기 피스톤로드(310)는 측면에 편평부(312)가 형성되어 회전몸체(510)와 회전운동을 같이하며,
피스톤로드(310)의 나사선(311)은 본체(100) 내에 설치되는 고정캠(420)의 내측나사부(421)에 맞물리는 것을 특징으로 하는 펜타입 화장품 용기.

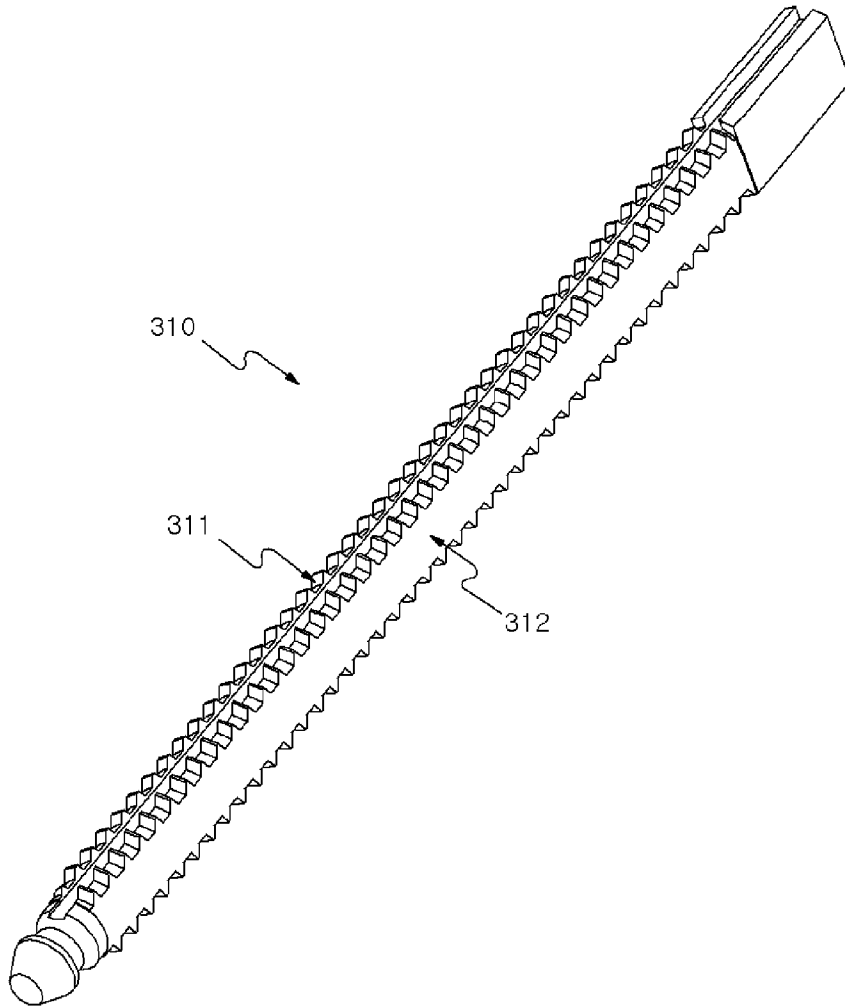
[도1]



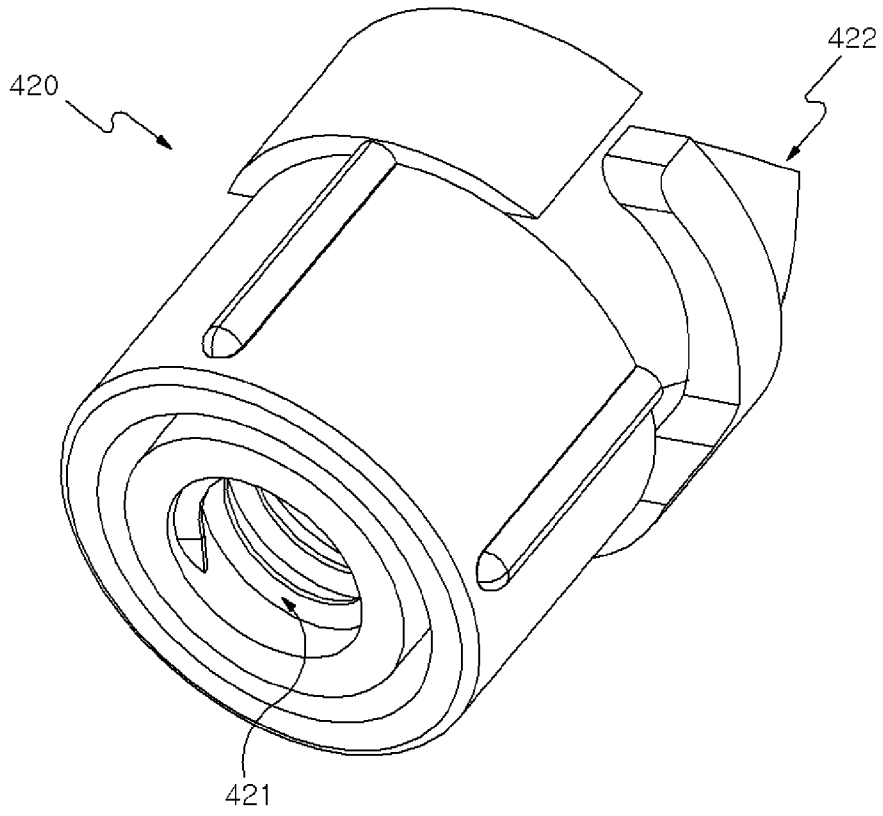
[도2]



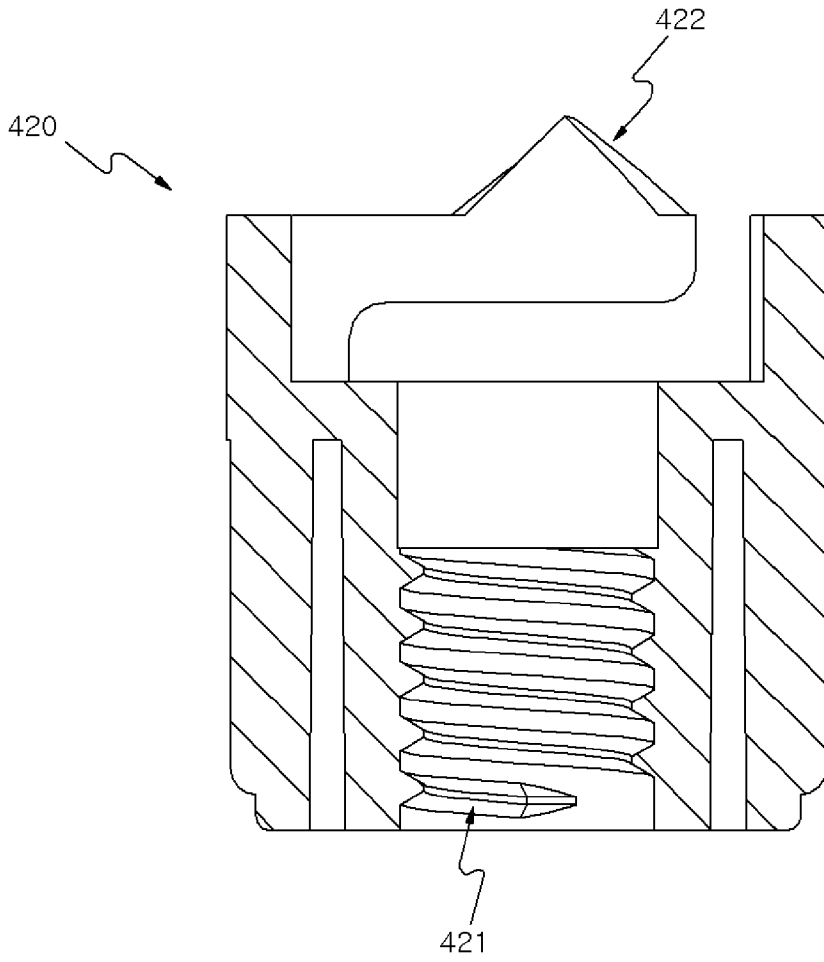
[도3]



[도4]



[도5]



INTERNATIONAL SEARCH REPORT

International application No.

PCT/KR2017/006632

A. CLASSIFICATION OF SUBJECT MATTER

A45D 40/20(2006.01)i, A45D 40/06(2006.01)i, B65D 83/00(2006.01)i, A45D 40/00(2006.01)i

According to International Patent Classification (IPC) or to both national classification and IPC

B. FIELDS SEARCHED

Minimum documentation searched (classification system followed by classification symbols)

A45D 40/20; A45D 4/08; B65D 83/76; A45D 34/00; A45D 34/04; A45D 40/00; A45D 40/08; A45D 40/04; A45D 40/06; B65D 83/00

Documentation searched other than minimum documentation to the extent that such documents are included in the fields searched

Korean Utility models and applications for Utility models: IPC as above

Japanese Utility models and applications for Utility models: IPC as above

Electronic data base consulted during the international search (name of data base and, where practicable, search terms used)

eKOMPASS (KIPO internal) & Keywords: cosmetic container, piston, piston rod, rotating body, nozzle

C. DOCUMENTS CONSIDERED TO BE RELEVANT

Category*	Citation of document, with indication, where appropriate, of the relevant passages	Relevant to claim No.
X	KR 10-1204400 B1 (LEE, Sung-Whan) 26 November 2012 See paragraphs [0024]-[0037], [0042], [0043]; claim 1; and figures 2, 3a.	1,2
X	KR 10-1204399 B1 (LEE, Sung-Whan) 26 November 2012 See paragraphs [0021]-[0040]; claim 1; and figures 2-4a.	1,2
Y	JP 3096225 U (LIU, Akio) 12 September 2003 See paragraphs [0005]-[0011]; claim 1; and figures 1, 2.	1,2
Y	KR 10-1456588 B1 (ANP CO., LTD.) 31 October 2014 See paragraphs [0020]-[0034]; claim 1; and figures 1, 2.	1,2
Y	KR 10-1383079 B1 (KIM, Yeong-Ho) 08 April 2014 See paragraphs [0027]-[0051]; claims 1-3; and figures 6, 7.	1,2



Further documents are listed in the continuation of Box C.



See patent family annex.

* Special categories of cited documents:

"A" document defining the general state of the art which is not considered to be of particular relevance

"E" earlier application or patent but published on or after the international filing date

"L" document which may throw doubts on priority claim(s) or which is cited to establish the publication date of another citation or other special reason (as specified)

"O" document referring to an oral disclosure, use, exhibition or other means

"P" document published prior to the international filing date but later than the priority date claimed

"T" later document published after the international filing date or priority date and not in conflict with the application but cited to understand the principle or theory underlying the invention

"X" document of particular relevance; the claimed invention cannot be considered novel or cannot be considered to involve an inventive step when the document is taken alone

"Y" document of particular relevance; the claimed invention cannot be considered to involve an inventive step when the document is combined with one or more other such documents, such combination being obvious to a person skilled in the art

"&" document member of the same patent family

Date of the actual completion of the international search

18 OCTOBER 2017 (18.10.2017)

Date of mailing of the international search report

18 OCTOBER 2017 (18.10.2017)

Name and mailing address of the ISA/KR

Korean Intellectual Property Office
Government Complex-Daejeon, 189 Seonsa-ro, Daejeon 302-701,
Republic of Korea

Facsimile No. +82-42-481-8578

Authorized officer

Telephone No.

INTERNATIONAL SEARCH REPORT
Information on patent family members

International application No.

PCT/KR2017/006632

Patent document cited in search report	Publication date	Patent family member	Publication date
KR 10-1204400 B1	26/11/2012	NONE	
KR 10-1204399 B1	26/11/2012	NONE	
JP 3096225 U	12/09/2003	NONE	
KR 10-1456588 B1	31/10/2014	NONE	
KR 10-1383079 B1	08/04/2014	NONE	

A. 발명이 속하는 기술분류(국제특허분류(IPC))
A45D 40/20(2006.01)i, A45D 40/06(2006.01)i, B65D 83/00(2006.01)i, A45D 40/00(2006.01)i

B. 조사된 분야
조사된 최소문헌(국제특허분류를 기재)
A45D 40/20; A45D 4/08; B65D 83/76; A45D 34/00; A45D 34/04; A45D 40/00; A45D 40/08; A45D 40/04; A45D 40/06; B65D 83/00

조사된 기술분야에 속하는 최소문헌 이외의 문헌
한국등록실용신안공보 및 한국공개실용신안공보: 조사된 최소문헌란에 기재된 IPC
일본등록실용신안공보 및 일본공개실용신안공보: 조사된 최소문헌란에 기재된 IPC

국제조사에 이용된 전산 데이터베이스(데이터베이스의 명칭 및 검색어(해당하는 경우))
eKOMPASS(특허청 내부 검색시스템) & 키워드: 화장품 용기, 피스톤, 피스톤로드, 회전몸체, 노즐

C. 관련 문헌

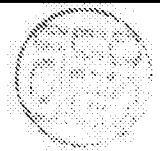
카테고리*	인용문헌명 및 관련 구절(해당하는 경우)의 기재	관련 청구항
X	KR 10-1204400 B1 (이성환) 2012.11.26 단락 [0024]-[0037], [0042], [0043]; 청구항 1; 및 도 2, 3a 참조.	1,2
X	KR 10-1204399 B1 (이성환) 2012.11.26 단락 [0021]-[0040]; 청구항 1; 및 도 2-4a 참조.	1,2
Y	JP 3096225 U (LIU, AKIO) 2003.09.12 단락 [0005]-[0011]; 청구항 1; 및 도 1, 2 참조.	1,2
Y	KR 10-1456588 B1 (주식회사 에이엔피) 2014.10.31 단락 [0020]-[0034]; 청구항 1; 및 도 1, 2 참조.	1,2
Y	KR 10-1383079 B1 (김영호) 2014.04.08 단락 [0027]-[0051]; 청구항 1-3; 및 도 6, 7 참조.	1,2

추가 문헌이 C(계속)에 기재되어 있습니다. 대응특허에 관한 별지를 참조하십시오.

* 인용된 문헌의 특별 카테고리:
 “A” 특별히 관련이 없는 것으로 보이는 일반적인 기술수준을 정의한 문헌
 “E” 국제출원일보다 빠른 출원일 또는 우선일을 가지나 국제출원일 이후에 공개된 선출원 또는 특허 문헌
 “L” 우선권 주장에 의문을 제기하는 문헌 또는 다른 인용문헌의 공개일 또는 다른 특별한 이유(이유를 명시)를 밝히기 위하여 인용된 문헌
 “O” 구두 개시, 사용, 전시 또는 기타 수단을 언급하고 있는 문헌
 “P” 우선일 이후에 공개되었으나 국제출원일 이전에 공개된 문헌
 “T” 국제출원일 또는 우선일 후에 공개된 문헌으로, 출원과 상충하지 않으며 발명의 기초가 되는 원리나 이론을 이해하기 위해 인용된 문헌
 “X” 특별한 관련이 있는 문헌. 해당 문헌 하나만으로 청구된 발명의 신규성 또는 진보성이 없는 것으로 본다.
 “Y” 특별한 관련이 있는 문헌. 해당 문헌이 하나 이상의 다른 문헌과 조합하는 경우로 그 조합이 당업자에게 자명한 경우 청구된 발명은 진보성이 없는 것으로 본다.
 “&” 동일한 대응특허문헌에 속하는 문헌

국제조사의 실제 완료일 2017년 10월 18일 (18.10.2017)	국제조사보고서 발송일 2017년 10월 18일 (18.10.2017)
--	---

ISA/KR의 명칭 및 우편주소 대한민국 특허청 (35208) 대전광역시 서구 청사로 189, 4동 (둔산동, 정부대전청사) 팩스 번호 +82-42-481-8578	심사관 이동욱 전화번호 +82-42-481-8163
---	------------------------------------



국제조사보고서에서 인용된 특허문헌	공개일	대응특허문헌	공개일
KR 10-1204400 B1	2012/11/26	없음	
KR 10-1204399 B1	2012/11/26	없음	
JP 3096225 U	2003/09/12	없음	
KR 10-1456588 B1	2014/10/31	없음	
KR 10-1383079 B1	2014/04/08	없음	