



(12)发明专利

(10)授权公告号 CN 104398334 B

(45)授权公告日 2017.01.11

(21)申请号 201410458485.9

审查员 鲜星宇

(22)申请日 2014.09.10

(65)同一申请的已公布的文献号

申请公布号 CN 104398334 A

(43)申请公布日 2015.03.11

(73)专利权人 东莞市圆葱医疗器械有限公司

地址 523000 广东省东莞市石碣镇涌口村
庆丰东路418号B栋2号

(72)发明人 韩勇

(74)专利代理机构 北京众合诚成知识产权代理
有限公司 11246

代理人 连平

(51)Int.Cl.

A61F 5/442(2006.01)

A61G 7/05(2006.01)

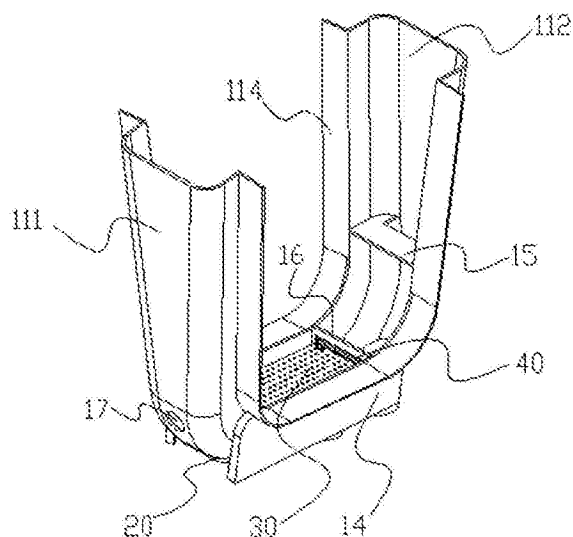
权利要求书2页 说明书4页 附图6页

(54)发明名称

一种大小便自动处理设备的便器

(57)摘要

本发明公开了一种大小便自动处理设备的便器,包括具有容置空间的便器主体,所述便器主体具有一个上部,一个与所述上部相对的底部,连接所述上部与底部的中部,以及位于所述上部、底部和中部两侧的侧边,上部与中部之间存在一钝角夹角,底部与中部之间存在一锐角夹角;中部的容置空间内设置有尿液排污口和粪便排污口,尿液排污口和粪便排污口之间固定设置有第二隔板,第二隔板与粪便排污口之间设置有安装槽,第二隔板上安装有小便传感器;中部上设置有刚性弹性片,底部的容置空间内固定设置有第一隔板,第一隔板的两侧插设有大便传感器,所述上部的侧壁上开设有安装孔。本发明具有结构小巧轻便、携带和使用方便、防水效果好的优点。



1. 一种大小便自动处理设备的便器,其特征在于:包括具有容置空间的便器主体(10),所述便器主体(10)具有一个上部(111),一个与所述上部(111)相对的底部(112),连接所述上部(111)与底部(112)的中部(113),以及位于所述上部(111)、底部(112)和中部(113)两侧的侧边(114),所述上部(111)与中部(113)之间存在一钝角夹角,所述底部(112)与中部(113)之间存在一锐角夹角;

所述中部(113)的容置空间内设置有尿液排污口(11)和粪便排污口(12),所述尿液排污口(11)和粪便排污口(12)之间固定设置有第二隔板(16),所述第二隔板(16)与粪便排污口(12)之间设置有安装槽(13),第二隔板(16)上安装有小便传感器(40),所述中部(113)上还设置有刚性弹性片(20),所述刚性弹性片(20)包覆在所述中部(113)的外侧;

所述底部(112)的容置空间内固定设置有第一隔板(15),所述第一隔板(15)上开设有开口,第一隔板(15)的两侧插设有大便传感器(50),所述上部(111)的侧壁上开设有安装孔(17);

其中,所述安装孔(17)、安装槽(13)以及第一隔板(15)的开口内均设置有冲水和暖风管,所述小便传感器(40)与大便传感器(50)均通过线路与控制器相连,所述便器主体(10)上设置有腰带或其两边设置有魔术贴。

2. 根据权利要求1所述的一种大小便自动处理设备的便器,其特征在于:所述便器主体(10)的外形符合人体工程学,为近似U型的壳体,且所述便器主体(10)的横截面为中部向下凸起的台阶形,所述台阶形区域为便器主体(10)的容置空间,其中,便器主体(10)的上部(111)和底部(112)的横截面由下向上逐渐变大,中部(113)的横截面恒定不变,所述便器主体(10)的外部设置有一层布料层,内部设置有一层拒水层。

3. 根据权利要求2所述的一种大小便自动处理设备的便器,其特征在于:所述容置空间的高度女性为30~35mm,男性为35~40mm。

4. 根据权利要求2所述的一种大小便自动处理设备的便器,其特征在于:所述上部(111)、底部(112)、中部(113)、侧边(114)、第一隔板(15)和第二隔板(16)由硅胶或其他弹性防水材料一体成型,所述材料厚度为2~4mm。

5. 根据权利要求4所述的一种大小便自动处理设备的便器,其特征在于:所述上部(111)与中部(113)之间的夹角为 95° ~ 115° 。

6. 根据权利要求4所述的一种大小便自动处理设备的便器,其特征在于:所述底部(112)与中部(113)之间的夹角为 75° ~ 85° 。

7. 根据权利要求1所述的一种大小便自动处理设备的便器,其特征在于:所述刚性弹性片(20)通过一对固定板(14)卡设在便器主体(10)上,所述刚性弹性片(20)的整个长度方向上等间距的开设有若干开口,其一端开设有与尿液排污口(11)相匹配的圆孔。

8. 根据权利要求1所述的一种大小便自动处理设备的便器,其特征在于:所述第二隔板(16)上固定设置有防溅挡板(30),所述防溅挡板(30)上还设置有若干小圆孔。

9. 根据权利要求1所述的一种大小便自动处理设备的便器,其特征在于:所述大便传感器(50)为红外传感器,小便传感器(40)为电阻传感器。

10. 根据权利要求2所述的一种大小便自动处理设备的便器,其特征在于:所述便器主体(10)的尿液排污口(11)和粪便排污口(12)通过管道连接有污水桶,所述污水桶的出口端连接有高速风机,所述污水桶的出口端与高速电机的入口端之间还设置有过滤装置,所述

高速电机的出口端连接有出风管道,所述出风管道一端连接至便器主体(10)的安装槽(13)、安装孔(17)以及第一隔板(15)开口内的冲水和暖风管,另一端经过过滤装置和调节阀延伸至外部,其中,所述高速风机通过线路与控制器相连。

一种大小便自动处理设备的便器

技术领域：

[0001] 本发明涉及护理设备技术领域，尤其涉及一种用于大小便自动处理设备的便器。

背景技术：

[0002] 对于看护人而言，看护大小便不能自理的患者是一件负担很重的事情，就算对于亲近如父母兄弟的看护人而言，也是一件非常痛苦的事情；而对于患者本人而言，大小便不能自理更是一种无法摆脱的巨大的精神负担。

[0003] 在现有的处理方式中，大小便不能自理的患者的排泄主要通过坐便器解决，现有市场上的坐便器一般都是固定于室内的，且笨重不能移动，不便于携带，也不便于腿脚不方便的老人或病人使用。中国专利CN103892762A公开了一种便携式坐便器，包括坐便器主体，该主体包括底座和坐便部，该坐便部设置有坐便孔，该坐便孔与底座相连通，该坐便部包括坐便端和延伸端，该坐便端与延伸端以人体相适应的弧形状相连接，且延伸端高于坐便端，所述坐便器还包括靠背，该靠背设置于坐便端。中国专利CN102228372A公开了一种便携式坐便器，包括顶板，所述顶板下方设有沿上下方向能够支撑机构，所述支撑机构上设有用于伸缩时固定的限位装置。上述技术中的坐便器虽克服了便器不能移动的缺点，但是使用时还是需要通过蹲坐实现排泄，对于下肢行走功能障碍或术后尚未完全康复的患者，这种蹲式或坐式的便器使用起来还是极不方便的。为了克服上述技术中的缺陷，人们研发了自动护理机用于，但是市场上现有的自动护理机设计使用的便器一般非常笨重，但长期卧床患者身体虚弱，无法长期在身体上戴上沉重的便器。因此，针对现有技术中存在的不足予以改进。

发明内容：

[0004] 本发明的目的就是针对现有技术之不足，而提供一种大小便自动处理设备的便器，具有结构小巧轻便、携带和使用方便、防水效果好的优点。

[0005] 本发明的技术解决措施如下：一种大小便自动处理设备的便器，包括具有容置空间的便器主体，所述便器主体具有一个上部，一个与所述上部相对的底部，连接所述上部与底部的中部，以及位于所述上部、底部和中部两侧的侧边，所述上部与中部之间存在一钝角夹角，所述底部与中部之间存在一锐角夹角；

[0006] 所述中部的容置空间内设置有尿液排污口和粪便排污口，所述尿液排污口和粪便排污口之间固定设置有第二隔板，所述第二隔板与粪便排污口之间设置有安装槽，第二隔板上安装有小便传感器；所述中部上还设置有刚性弹性片，所述刚性弹性片包覆在所述中部的侧边；

[0007] 所述底部的容置空间内固定设置有第一隔板，所述第一隔板上开设有开口，第一隔板的两侧插设有大便传感器，所述上部的侧壁上开设有安装孔；

[0008] 其中，所述安装孔、安装槽以及第一隔板的开口内均设置有冲水和暖风管，所述小便传感器与大便传感器均通过线路与控制器相连，所述便器主体上设置有腰带或其两边设

置有魔术贴。

[0009] 作为上述技术方案的优选,所述的便器主体的外形符合人体工程学,为近似U型的壳体,且所述便器主体的横截面为中部向下凸起的台阶形,所述台阶形区域为便器主体的容置空间,其中,便器主体的上部和底部的横截面由下向上逐渐变大,中部的横截面恒定不变,所述便器主体的外部设置有一层布料层,内部设置有一层拒水层。

[0010] 作为上述技术方案的优选,所述的容置空间的高度女性优选为30~35mm,男性优选为35~40mm

[0011] 作为上述技术方案的优选,所述的上部、底部、中部、侧边、第一隔板和第二隔板由硅胶或其他弹性防水材料一体成型,所述材料厚度优选为2~4mm。

[0012] 作为上述技术方案的优选,所述的上部与中部之间的夹角为 95° ~ 115° 。

[0013] 作为上述技术方案的优选,所述的底部与中部之间的夹角为 75° ~ 85° 。

[0014] 作为上述技术方案的优选,所述的刚性弹性片通过一对固定板卡设在便器主体上,所述刚性弹性片的整个长度方向上等间距的开设有若干开口,其一端开设有与尿液排污口相匹配的圆孔。

[0015] 作为上述技术方案的优选,所述的第二隔板上固定设置有防溅挡板,所述防溅挡板上还设置有若干小圆孔。

[0016] 作为上述技术方案的优选,所述的大便传感器为红外传感器,小便传感器为电阻传感器。

[0017] 作为上述技术方案的优选,所述的便器主体的尿液排污口和粪便排污口通过管道连接有污水桶,所述污水桶的出口端连接有高速风机,所述污水桶的出口端与高速电机的入口端之间还设置有过滤装置,所述高速电机的出口端连接有出风管道,所述出风管道一端连接至便器主体的安装槽、安装孔以及第一隔板开口内的冲水和暖风管,另一端经过过滤装置和调节阀延伸至外部,其中,所述高速风机通过线路与控制器相连。

[0018] 本发明的有益效果在于:便器主体具有符合人体工程学的外形,利用弹性材料一体成型,当安装到人体时便器主体的中部受压后便器主体的底部自动往前,跟人体紧贴在一起,便器主体的上部、底部和中部的两侧都设有侧边,侧边增加了便器与人体腿部的贴合面积,能够有效防止侧漏,防水效果好。本发明的便器采用弹性材料一体成型,大幅度降低了便器的重量,从而减少了病人的负担。特别的,便器中部在便器中部设置有刚性弹性片,刚性弹性片为刚性件,能够有效防止便器中部受力后变形,使得便器中部的容置空间不受挤压,起到一个支撑定型的作用。本发明具有结构小巧轻便、携带和使用方便、防水效果好、可长时间佩戴的诸多优点。

附图说明:

[0019] 图1为现有技术的第一种结构示意图;

[0020] 图2为现有技术的第二种结构示意图;

[0021] 图3为本发明的结构示意图;

[0022] 图4为本发明的便器主体的结构示意图;

[0023] 图5为本发明的便器主体底端的结构示意图;

[0024] 图6为本发明的结构分解示意图;

[0025] 图7为本发明的剖面示意图；

[0026] 图8为本发明的便器的工作原理图；

[0027] 图9为本发明使用时的示意图。

[0028] 图中,10、便器主体;111、上部;112、底部;113、中部;114、侧边;11、尿液排污口;12、粪便排污口;13、安装槽;14、固定板;15、第一隔板;16、第二隔板;17、安装孔;20、刚性弹性片;30、防溅挡板;40、小便传感器;50、大便传感器。

具体实施方式:

[0029] 实施例:以下由特定的具体实施例说明本发明的实施方式,本领域技术人员可由本说明书所揭示的内容轻易地了解本发明的其他优点及功效。本实施例中的“上部”、“底部”和“中部”是按照便器使用时的方向定义的,一般人躺在床上时,底部位于人体的下面,与底部相向的一侧为上部。

[0030] 见图3至图7所示,一种大小便自动处理设备的便器,包括具有容置空间的便器主体10,所述便器主体10的外形符合人体工程学,为近似U型的壳体,且所述便器主体10的横截面为中部向下凸起的台阶形,所述台阶形区域为便器主体10的容置空间,所述容置空间的高度女性优选为30~35mm,男性优选为35~40mm。便器主体10具有一个上部111,一个与所述上部111相对的底部112,连接所述上部111与底部112的中部113,以及位于所述上部111、底部112和中部113两侧的侧边114,所述上部111与中部113之间存在一钝角夹角,所述底部112与中部113之间存在一锐角夹角。所述上部111与中部113之间的夹角大于 90° ,优选为 $95^{\circ}\sim 115^{\circ}$;所述底部112与中部113之间的夹角小于 90° ,优选为 $80^{\circ}\sim 85^{\circ}$ 。其中,便器主体10的上部111和底部112的横截面由下向上逐渐变大,中部113的横截面恒定不变。当安装到人体时,便器主体10的中部113受压后便器主体10的底部112自动往前,跟人体紧贴在一起,便器主体10的上部111、底部112和中部113的两侧都设有侧边114,侧边114增加了便器与人体腿部的贴合面积,能够有效防止侧漏,防水效果好。所述便器主体10的外部设置有一层布料层,内部设置有一层拒水层,所述拒水层指的是一层涂层,所述涂层的功用是便容易清洗。

[0031] 所述中部113的容置空间内设置有尿液排污口11和粪便排污口12,所述尿液排污口11和粪便排污口12之间固定设置有第二隔板16,第二隔板16上固定设置有防溅挡板30,所述防溅挡板30上还设置有若干小圆孔,所述防溅挡板30具有两种功能:女性小便时其具有防溅功能;男性使用时防溅挡板30起到隔离阴囊与小便传感器40,防止小便传感器40感应到阴囊,发生误报。所述第二隔板16与粪便排污口12之间设置有安装槽13,第二隔板16上安装有小便传感器40,所述中部113上还设置有刚性弹性片20,所述刚性弹性片20包覆在所述中部113的外侧。所述的刚性弹性片20通过一对固定板14卡设在便器主体10上,刚性弹性片20的整个长度方向上等间距的开设有若干开口,其一端开设有与尿液排污口11相匹配的圆孔。所述刚性弹性片为刚性件,能够有效防止便器中部受力后变形,使得便器中部的容置空间不受挤压,起到一个支撑定型的作用。

[0032] 所述底部112的容置空间内固定设置有第一隔板15,所述第一隔板15上开设有开口,第一隔板15的两侧插设有大便传感器50,所述上部111的侧壁上开设有安装孔17,所述安装孔17、安装槽13以及第一隔板15的开口内均设置有冲水和暖风管。所述冲水和暖风管

用于冲掉排泄物和烘干人体。所述安装槽13设置在便器主体10的底端面上,所述安装孔17设置在便器主体10的下部,所述第一隔板15设置在便器主体10的中下部。安装槽13内的喷水和暖风管用于冲洗粪便以及烘干人体,安装孔17内的喷水和暖风管用于冲洗尿液以及烘干人体,第一隔板15的开口内的喷水和暖风管用于冲洗粪便以及烘干人体。便器主体10的上部111、底部112、中部113、侧边114、第一隔板15和第二隔板16由硅胶或其他弹性防水材料一体成型,材料厚度优选为2~4mm。

[0033] 所述小便传感器40与大便传感器50均通过线路与控制器相连,本实施例中大便传感器50为红外传感器,小便传感器40为电阻传感器。当小便传感器感应到尿液时,小便传感器向控制器发出信号,控制高速风机转动,将便器中的尿液吸入至污水桶中,当大便传感器感应到粪便时,大便传感器向控制器发出信号,控制高速风机转动,将便器中的粪便吸入至污水桶中。

[0034] 如图8所示,便器主体10的尿液排污口11和粪便排污口12通过管道连接有污水桶,所述污水桶的出口端连接有高速风机,高速风机通过线路与控制器相连。污水桶的出口端与高速电机的入口端之间还设置有过滤装置,这里的过滤装置可以滤除污水桶中的排泄物,防止排泄物进入到高速风机的马达内。高速电机的出口端连接有出风管道,所述出风管道一端连接至便器主体10的安装槽13、安装孔17以及第一隔板15开口内的冲水和暖风管,出风管道另一端经过过滤装置和调节阀延伸至外部,这边的过滤装置内设置有消毒除臭液,能去除所排空气的臭味。

[0035] 如图9所示,所述便器主体10上设置有腰带或其两边设置有魔术贴。使用腰带固定时,先把腰带在患者身上佩戴好,然后先把便器主体10的底部112贴好在腰带底部,然后把便器主体10往上拉,将便器主体10的上部111贴至腰带前面的部分,所述腰带起到一个连接固定的作用。本发明的便器不需要使用者下蹲或坐下才能进行排泄,使用时,通过腰带将便器固定在使用者双腿间,使用者仰躺在床上就能完成排泄过程,本发明的便器结构小巧轻便,使用者可长期佩戴在身上。

[0036] 所述实施例用以例示性说明本发明,而非用于限制本发明。任何本领域技术人员均可在不违背本发明的精神及范畴下,对所述实施例进行修改,因此本发明的权利保护范围,应如本发明的权利要求所列。

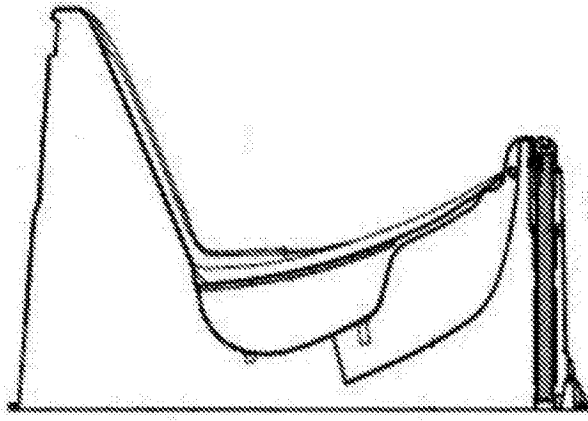


图1

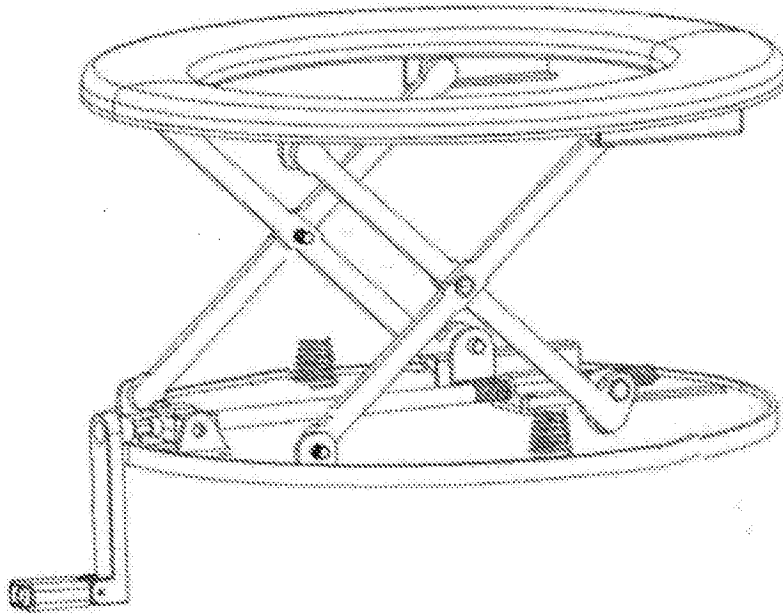


图2

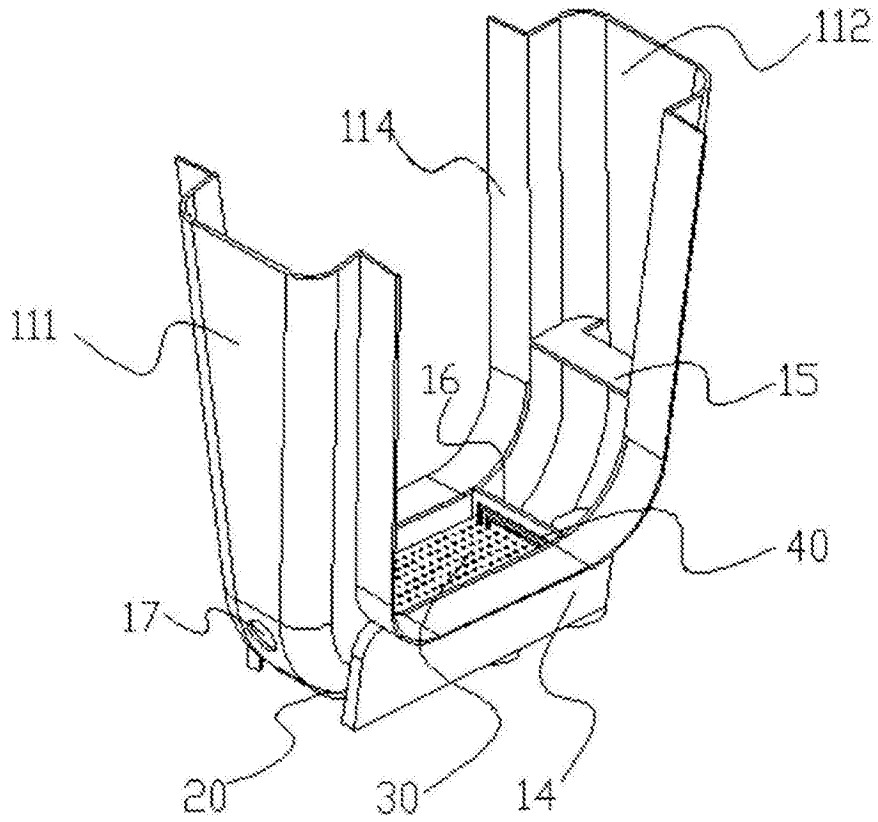


图3

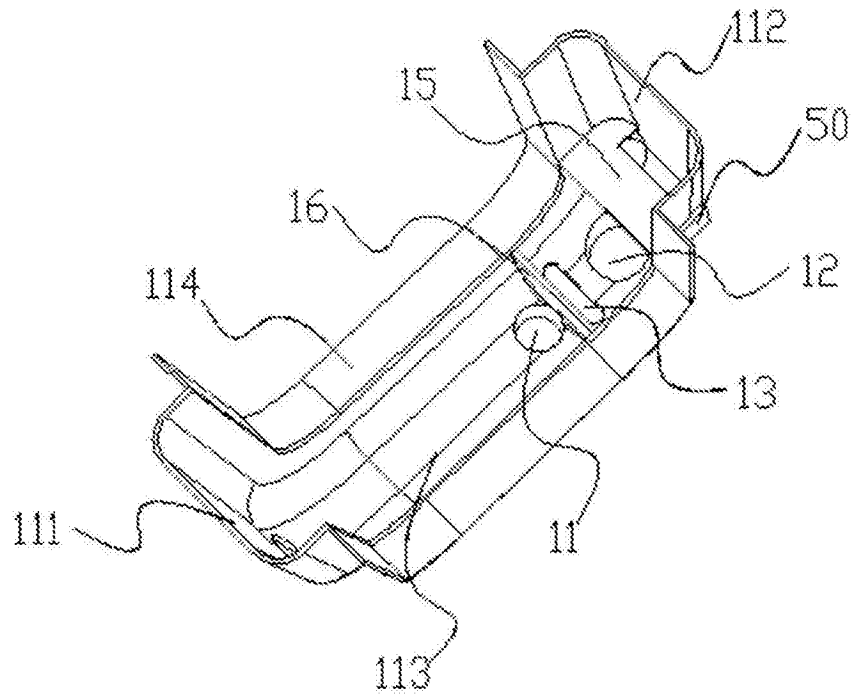


图4

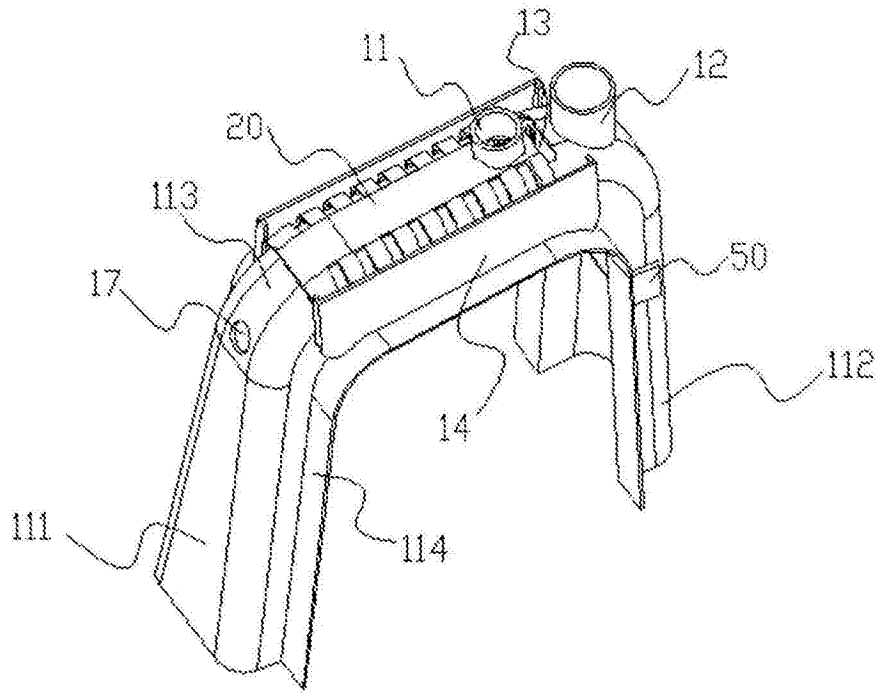


图5

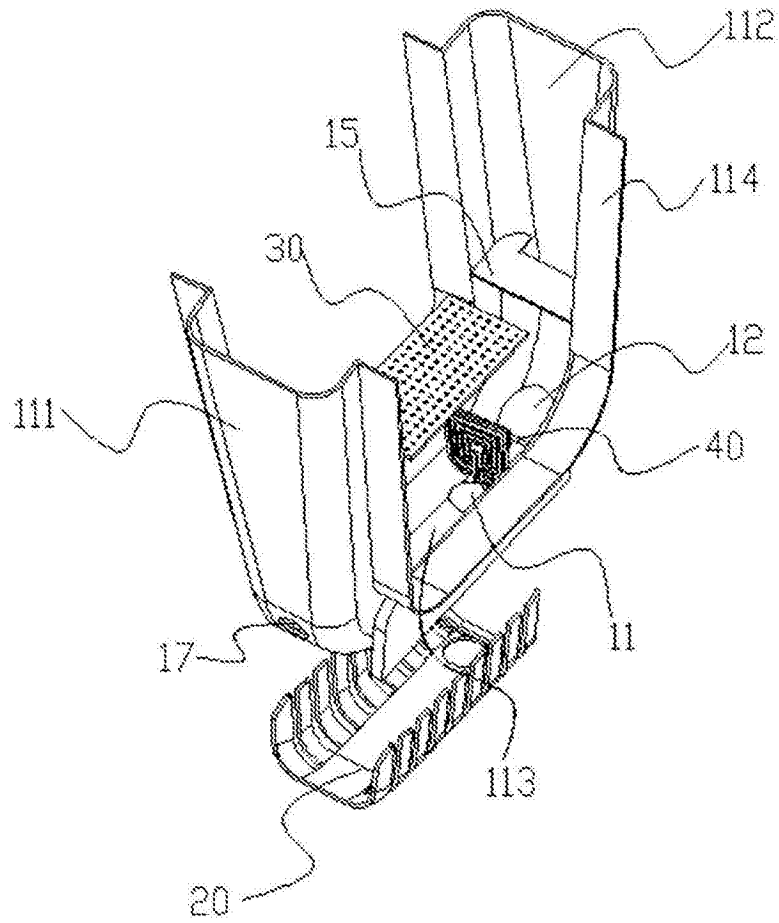


图6

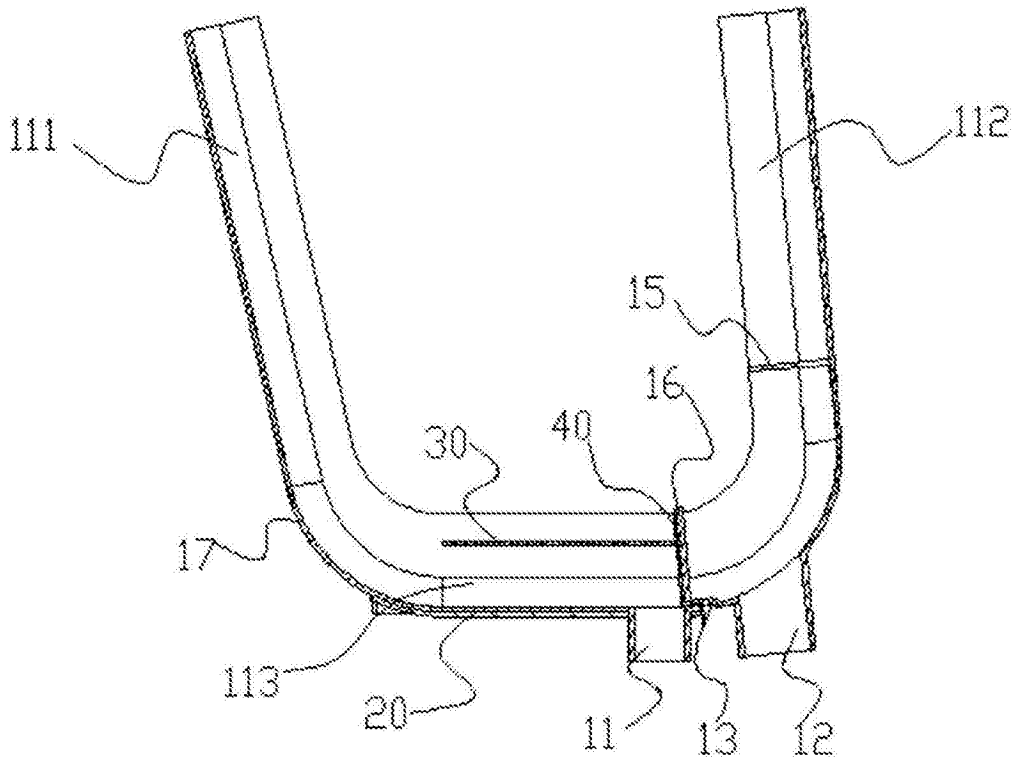


图7

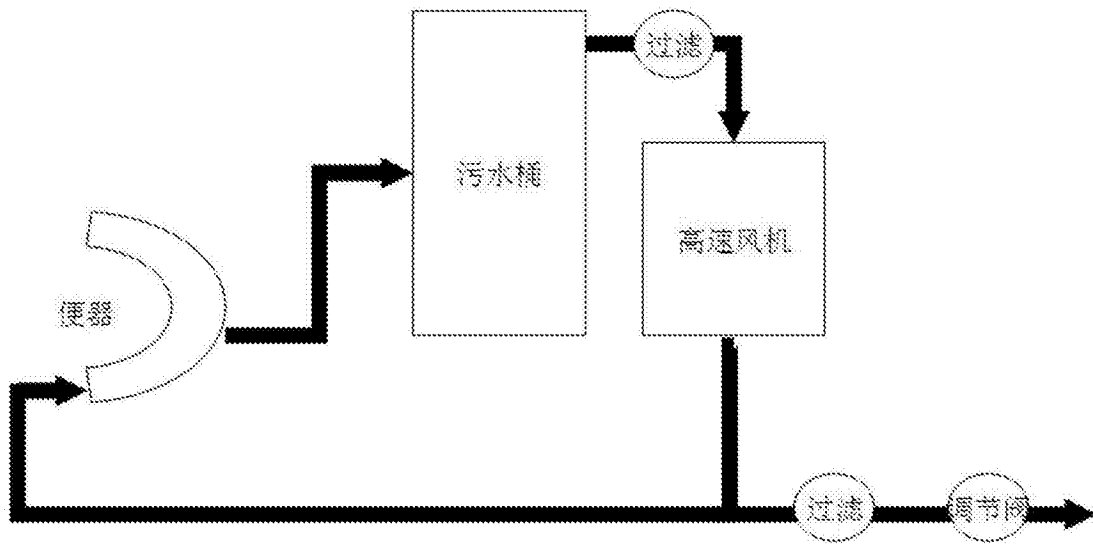


图8

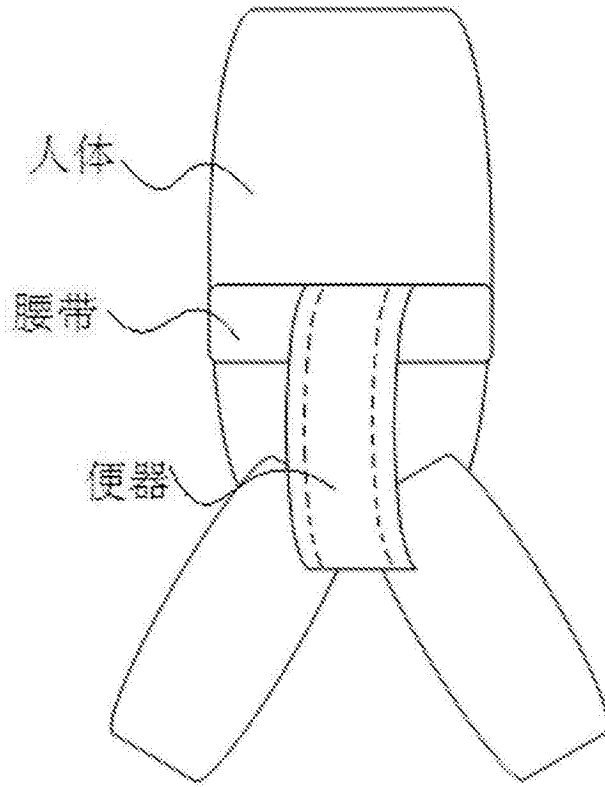


图9