

⑫

DEMANDE DE BREVET D'INVENTION

A1

②2 Date de dépôt : 15 février 1985.

③0 Priorité :

④3 Date de la mise à disposition du public de la demande : BOPI « Brevets » n° 34 du 22 août 1986.

⑥0 Références à d'autres documents nationaux apparentés :

⑦1 Demandeur(s) : *LUCAS Marthe-Francine.* — FR.

⑦2 Inventeur(s) : Marthe-Francine Lucas.

⑦3 Titulaire(s) :

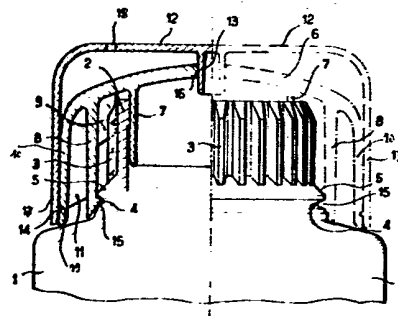
⑦4 Mandataire(s) : Cabinet Gérard Porte.

⑤4 **Applicateur-distributeur de crème.**

⑤7 L'invention concerne un applicateur-distributeur de crème.

Le bouchon applicateur 6 présente une partie supérieure bombée, un moyen d'étanchéité 7 entre le bouchon applicateur 6 et la bague 2 du tube ou flacon 1, un moyen d'accrochage extérieur 8 sur le col dudit tube ou flacon 1, un orifice de sortie 16 de la crème contenue dans le tube ou flacon 1. L'applicateur-distributeur comporte un dispositif antirotation constitué par des ailettes 9 solidaires de la surface intérieure de la partie bombée du bouchon et du moyen d'accrochage extérieur 8 qui viennent s'insérer dans les cannelures extérieures 3 de la bague 2.

Applications : application et distribution de crème sur la peau.



Dans la parfumerie, divers produits sous forme de crème tels que les crèmes de soins, les crèmes démaquillantes, les crèmes solaires, les crèmes lavantes sont conditionnés dans des tubes plastiques ou métallo plastiques à bague à vis. Les laits corporels
5 sont conditionnés dans des flacons en polyéthylène souple à bague à vis.

Les formes et les volumes des bouchons sont différents selon les présentations souhaitées.

Pour utiliser le produit, celui-ci est déposé dans le creux
10 de la main pour être ensuite appliqué sur le visage ou sur le corps.

Pour permettre une application directe et agréable du produit sur la peau, la présente invention se propose de créer un applicateur-distributeur de crème.

Sur le plan technique trois critères essentiels sont
15 respectés :

- une forme extérieure du bouchon qui permet un contact agréable pour une application directe sur la peau
- l'inviolabilité du bouchon applicateur sur le tube
- la garantie d'étanchéité du bouchon applicateur au produit.

L'applicateur-distributeur de crème conforme à l'invention
20 est caractérisé en ce que le bouchon applicateur présente une partie supérieure bombée, un moyen d'étanchéité entre le bouchon applicateur et la bague du tube ou flacon, un moyen d'accrochage extérieur sur le col dudit tube ou flacon, un orifice de sortie de la crème contenue
25 dans le tube ou flacon.

Selon une autre caractéristique de l'invention, le moyen d'étanchéité entre le bouchon applicateur et la bague du tube ou flacon est une jupe s'insérant à l'intérieur de la bague.

Selon une autre caractéristique de l'invention, le moyen
30 d'accrochage sur le col du tube ou flacon est une jupe fixée à l'extérieur sur le col du tube ou flacon à l'aide d'un jonc inférieur engagé dans une jupe.

Selon une autre caractéristique de l'invention, il
comporte un dispositif anti-rotation constitué par des ailettes soli-
35 daires de la surface intérieure de la partie bombée du bouchon applicateur et de la jupe d'étanchéité qui viennent s'insérer dans les cannelures extérieures de la bague du tube ou flacon.

Selon une autre caractéristique de l'invention, la jupe extérieure du bouchon applicateur et la jupe d'accrochage sont

renforcées par des ailettes intermédiaires de raidissement.

Selon une autre caractéristique de l'invention, le capot de protection comporte un picot central d'étanchéité venant obturer l'orifice du bouchon applicateur.

5 Selon une autre caractéristique de l'invention, le capot de protection comporte à la partie supérieure un trou d'échappement d'air facilitant le montage dudit capot de protection sur le bouchon applicateur.

10 La description qui suit faite en regard des dessins annexés donnés à titre d'exemple non limitatif permettra de mieux comprendre les caractéristiques de l'invention. Dans ces dessins :

La figure 1 représente en élévation et en demi-coupe un applicateur distributeur conforme à l'invention,

15 La figure 2 est un grossissement en coupe horizontale partielle du montage de l'applicateur-distributeur sur la bague du tube.

Le tube ou flacon souple 1 à bague 2 présente des cannelures 3 à la partie supérieure, la partie inférieure comportant une gorge 4 reliée elle-même aux cannelures 3 par une rampe 5.

20 Le bouchon applicateur 6 de préférence en polypropylène a une partie supérieure bombée pour la douceur d'application et une partie latérale ogivée pour permettre une pose et une dépose facile du capot de protection 12. Le bouchon applicateur 6 présente trois jupes :

- 25 - une jupe d'étanchéité 7 s'appliquant sur la paroi intérieure de la bague 2 du tube ou flacon 1
 - une jupe d'accrochage 8 sur le tube ou flacon 1 au moyen d'un jonc 15 venant s'insérer dans la gorge 4
 30 - une jupe extérieure 10 sur laquelle vient se fixer le capot de protection 12.

La jupe d'accrochage 8 porte des ailettes 9 anti-rotation qui viennent s'engager, après montage, entre les cannelures 3 de la bague 2.

35 Quatre ailettes de raidissement 11 sont formées entre la jupe extérieure 10 et la jupe d'accrochage 8 pour renforcer la structure du bouchon applicateur.

Le capot de protection 12, de préférence en polystyrène cristal ou polypropylène présente un picot central d'étanchéité 13 qui lorsque le capot est fixé sur le bouchon applicateur 6 vient

obturer l'orifice de sortie 16 de celui-ci.

Sur la jupe extérieure 17 du capot de protection 12 sont formés au bas et à l'intérieur de ladite jupe extérieure, quatre secteurs de joncs d'accrochage 14 qui viennent s'engager dans
5 une gorge correspondante 19 de la jupe extérieure 10 du bouchon applicateur 6.

A la partie supérieure du capot de protection 12 est ménagé un trou d'échappement d'air 18 facilitant le montage du capot 12 sur le bouchon applicateur 6.

10 Le bouchon applicateur 6 et le capot de protection 12 sont livrés assemblés chez le fabricant de tubes 1 qui peut les monter en une seule opération sur la bague 2.

Cette méthode de montage est indispensable sachant que le conditionnement des tubes se fait sur des machines spécifiques. Les
15 tubes étant positionnés tête en bas, le produit est introduit par le fond du tube qui est ensuite soudé.

Dans le cas de flacons souples les bouchons applicateurs et les capots de protection sont livrés séparément et assemblés par le conditionneur.

20 L'invention n'est pas limitée au mode de réalisation représenté et décrit mais des modifications peuvent être apportées sans sortir du cadre de celle-ci.

REVENDEICATIONS

1 - Applicateur-distributeur de crème pour la peau, muni d'un capot de protection 12, caractérisé en ce que le bouchon applicateur 6 présente une partie supérieure bombée, un moyen d'étanchéité 7 entre le bouchon applicateur 6 et la bague 2 du tube ou flacon 1, un moyen d'accrochage 8 sur le col dudit tube ou flacon 1, un orifice de sortie 16 de la crème contenue dans le tube ou flacon 1.

2 - Applicateur-distributeur de crème pour la peau selon la revendication 1 caractérisé en ce que le moyen d'étanchéité 7 entre le bouchon applicateur 6 et la bague 2 du tube ou flacon est une jupe s'insérant à l'intérieur de la bague 2.

3 - Applicateur-distributeur de crème pour la peau selon la revendication 1 caractérisé en ce que le moyen d'accrochage 8 sur le col du tube ou flacon 1 est une jupe fixée à l'extérieur sur le col du tube ou flacon 1 à l'aide d'un jonc inférieur 16 engagé dans une jupe 4.

4 - Applicateur-distributeur de crème pour la peau selon la revendication 1 caractérisé en ce qu'il comporte un dispositif anti-rotation constitué par des ailettes 9 solidaires de la surface intérieure de la partie bombée du bouchon applicateur 6 et de la jupe d'étanchéité 8 qui viennent s'insérer dans les cannelures extérieures 3 de la bague 2 du tube ou flacon 1.

5 - Applicateur-distributeur de crème pour la peau selon la revendication 1 caractérisé en ce que la jupe extérieure 10 du bouchon applicateur 6 et la jupe d'accrochage 8 sont renforcées par des ailettes intermédiaires de raidissement 11.

6 - Applicateur-distributeur de crème pour la peau selon la revendication 1 caractérisé en ce que le capot de protection 12 comporte un picot central d'étanchéité 13 venant obturer l'orifice 16 du bouchon applicateur 6.

7 - Applicateur-distributeur de crème pour la peau selon la revendication 1 caractérisé en ce que le capot de protection 12 comporte à la partie supérieure un trou d'échappement d'air 15 facilitant le montage dudit capot de protection sur le bouchon applicateur 6.

Pl. unique.

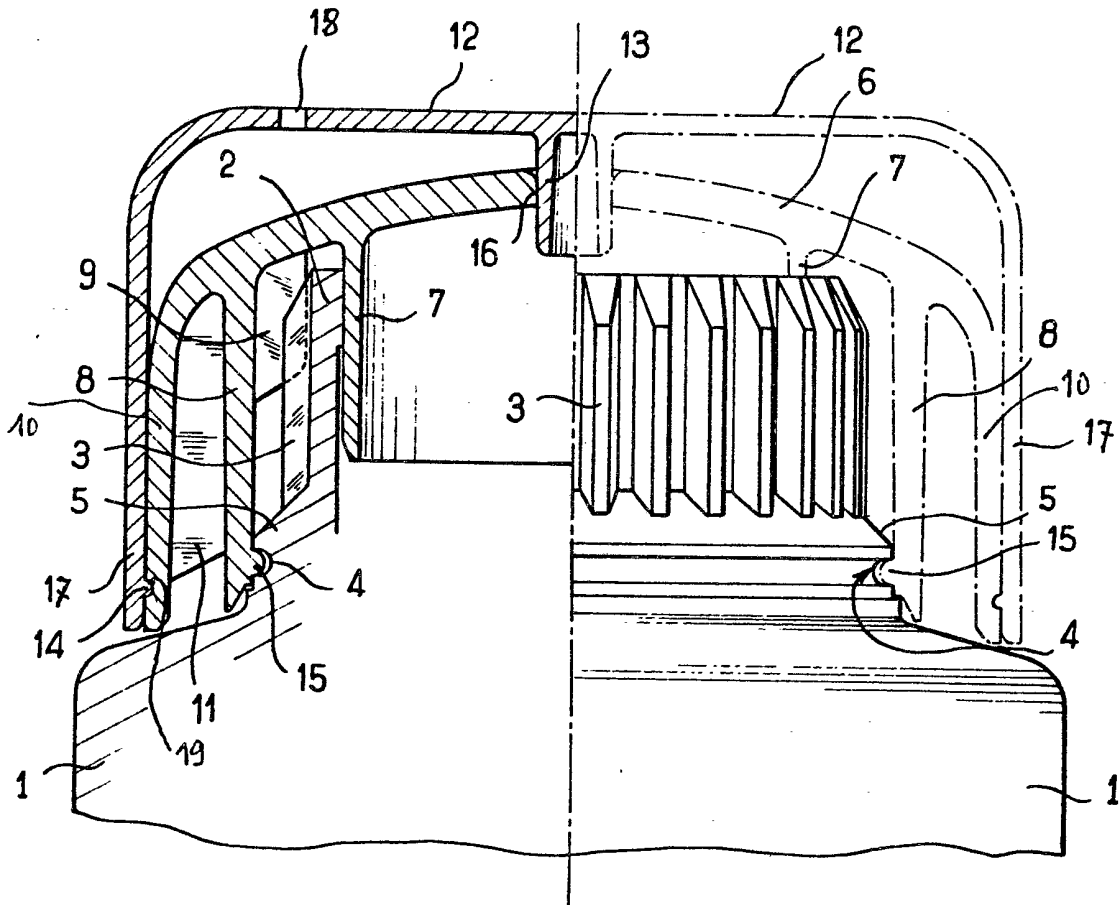


FIG. 1

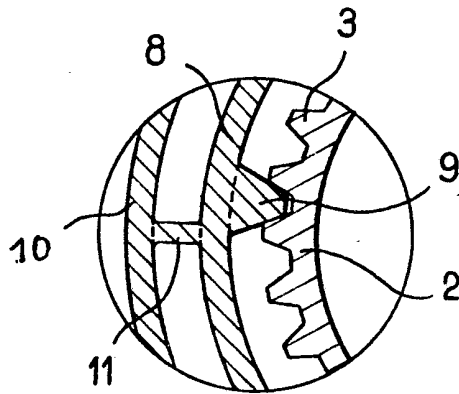


FIG. 2