



## (12) 实用新型专利

(10) 授权公告号 CN 204931060 U

(45) 授权公告日 2016. 01. 06

(21) 申请号 201520557828. 7

(22) 申请日 2015. 07. 29

(73) 专利权人 宿迁市企建建材装饰工程有限公司

地址 223800 江苏省宿迁市宿城区埭子镇陈林村(249省道西侧)

(72) 发明人 马红军 马小宁

(74) 专利代理机构 宿迁市永泰睿博知识产权代理事务所(普通合伙) 32264

代理人 陈臣

(51) Int. Cl.

A47F 5/10(2006. 01)

(ESM) 同样的发明创造已同日申请发明专利

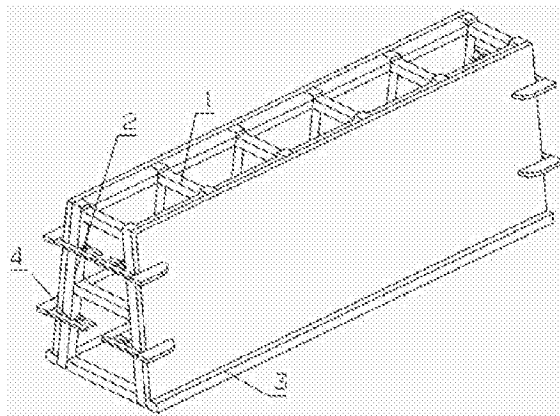
权利要求书1页 说明书2页 附图2页

### (54) 实用新型名称

一种建材产品展示架

### (57) 摘要

本实用新型公开一种建材产品展示架,包括若干横杆、位于横杆两端与横杆连接的若干竖杆、与横杆和竖杆连接的若干水平杆以及将板状建材固定在支架上的紧固件,所述紧固件包括调整杆,所述调整杆上设有螺纹面,所述竖杆与水平面呈一定夹角,所述横杆在突出竖杆或水平杆的部分采用伸缩结构。所述横杆采用伸缩结构,使得该展示架既可以用于展示板状建材又可以用于展示杆状建材,提高了展示架的应用范围。另外,所述竖杆与水平面的夹角范围为 $80^{\circ}$ ~ $90^{\circ}$ ,不但有利于固定板状建材同时可以完美的对产品进行展示。



1. 一种建材产品展示架,包括若干横杆、位于横杆两端与横杆连接的若干竖杆、与横杆和竖杆连接的若干水平杆以及将板状建材固定在支架上的紧固件,所述紧固件包括调整杆,所述调整杆上设有螺纹面,其特征在于:所述竖杆与水平面呈一定夹角,所述横杆在突出竖杆或水平杆的部分采用伸缩结构。

2. 如权利要求 1 所述一种建材产品展示架,其特征在于:所述竖杆与水平面的夹角范围为: $80^{\circ} \sim 90^{\circ}$ 。

3. 如权利要求 1 所述一种建材产品展示架,其特征在于:所述展示架左右对称。

4. 如权利要求 1 所述一种建材产品展示架,其特征在于:本实用新型设有三层横杆,中间一层横杆采用伸缩结构。

5. 如权利要求 4 所述一种建材产品展示架,其特征在于:所述中间一层横杆的可伸缩部分的外侧设有保护层一。

6. 如权利要求 1 所述一种建材产品展示架,其特征在于:位于底部的水平杆突出于与其连接的竖杆,其他位置的水平杆的侧面同与其连接的竖杆的侧面在同一平面。

7. 如权利要求 1 所述一种建材产品展示架,其特征在于:所述紧固件与产品正面相接触的面上设有保护层二。

## 一种建材产品展示架

### 技术领域

[0001] 本实用新型涉及产品展示设备领域,具体涉及一种建材产品展示架。

### 背景技术

[0002] 建材产品生产企业,经常需要将板状建材或者杆状建材放置在展示架上,用于放置产品,同时对产品的外观进行展示。现有的展示架因为角度设置问题,很难完美的对产品的外观进行展示。另外,现有展示架功能比较单一,一般只能用于展示板状建材或者只能用于展示杆状建材。

### 实用新型内容

[0003] 为了克服现有技术不足,本实用新型提供一种建材展示架,目的是更好的对产品的外观进行展示,同时可以既用于展示板状建材又可以用于展示杆状建材。

[0004] 本实用新型的技术解决方案:一种建材产品展示架,包括若干横杆、位于横杆两端与横杆连接的若干竖杆、与横杆和竖杆连接的若干水平杆以及将板状建材固定在支架上的紧固件,所述紧固件包括调整杆,所述调整杆上设有螺纹面,其特征在于:所述竖杆与水平面呈一定夹角,所述横杆在突出竖杆或水平杆的部分采用伸缩结构。

[0005] 优选的所述竖杆与水平面的夹角范围为: $80^{\circ} \sim 90^{\circ}$ 。

[0006] 优选的所述展示架左右对称。

[0007] 优选的本实用新型设有三层横杆,中间一层横杆采用伸缩结构。

[0008] 优选的所述中间一层横杆的可伸缩部分的外侧设有保护层一。

[0009] 优选的位于底部的水平杆突出于与其连接的竖杆,其他位置的水平杆的侧面同与其连接的竖杆的侧面在同一平面。

[0010] 优选的所述紧固件与产品正面相接触的面上设有保护层二。

[0011] 本实用新型的有益效果:一种建材产品展示架,所述横杆采用伸缩结构,使得该展示架既可以用于展示板状建材又可以用于展示杆状建材,提高了展示架的应用范围。另外,所述竖杆与水平面的夹角范围为 $80^{\circ} \sim 90^{\circ}$ ,不但有利于固定板状建材同时可以完美的对产品进行展示。

### 附图说明

[0012] 图1 实施例1 使用状态立体图。

[0013] 图2 紧固件的主视图。

[0014] 图3 实施例2 使用状态立体图。

### 具体实施方式

[0015] 下面结合附图和实施例对本实用新型做进一步说明:一种建材产品展示架,包括若干横杆1、位于横杆1 两端与横杆1 连接的若干竖杆2、与横杆1 和竖杆2 连接的若干水

平杆 3 以及将板状建材固定在支架上的紧固件 4。所述展示架左右对称。所述竖杆 2 与水平面呈一定夹角, 夹角范围为  $80^{\circ} \sim 90^{\circ}$ 。所述横杆 1 在突出竖杆 2 或水平杆 3 的部分采用伸缩结构。本说明书提供的实施方式中设有三层横杆 1, 中间一层横杆 1a 采用伸缩结构, 且横杆的可伸缩部分的外侧设有保护层一 5。用户也可以根据需要将全部横杆 1 设计成伸缩结构或只将部分横杆 1 设计成伸缩结构。优选的位于底部的水平杆 3a 突出于与其连接的竖杆 2, 其他位置的水平杆 3 的侧面同与其连接的竖杆 2 的侧面在同一平面。所述紧固件 4 包括调整杆 6, 所述调整杆 6 表面设有螺纹面 7。紧固件 4 与产品正面相接触的面上设有保护层二 8。

[0016] 实施例 1:

[0017] 采用本实用新型放置板状建材, 首先将设计成可伸缩结构的横杆 1 的可伸缩部分全部收缩起来, 如图 1 所示; 然后将板状建材架设到展示架上, 使得板状建材的底面与位于底部的水平杆 3a 的上表面接触; 随后通过旋转紧固件 4 上的调整杆 6 将板状建材固定在固定架上, 因为紧固件 4 在与建材正面接触的面上设有保护层二 8, 可以防止因为压得太紧对建材造成划伤。

[0018] 实施例 2:

[0019] 采用本实用新型放置柱状建材, 首先将设计成可伸缩结构的横杆的可伸缩部分全部拉伸出来, 然后将杆状建材竖直放置到横杆 1 之间, 因为横杆 1 在可伸缩部分外侧设有保护层一 5, 可以防止对杆状建材造成损坏。

[0020] 本实用新型结构简单, 所述竖杆与水平面的夹角范围为  $80^{\circ} \sim 90^{\circ}$ , 不但有利于固定板状建材同时可以完美的对产品进行展示。所述横杆采用伸缩结构, 使得该展示架既可以用于展示板状建材又可以用于展示杆状建材, 提高了展示架的应用范围。

[0021] 综上, 本实用新型达到预期效果。

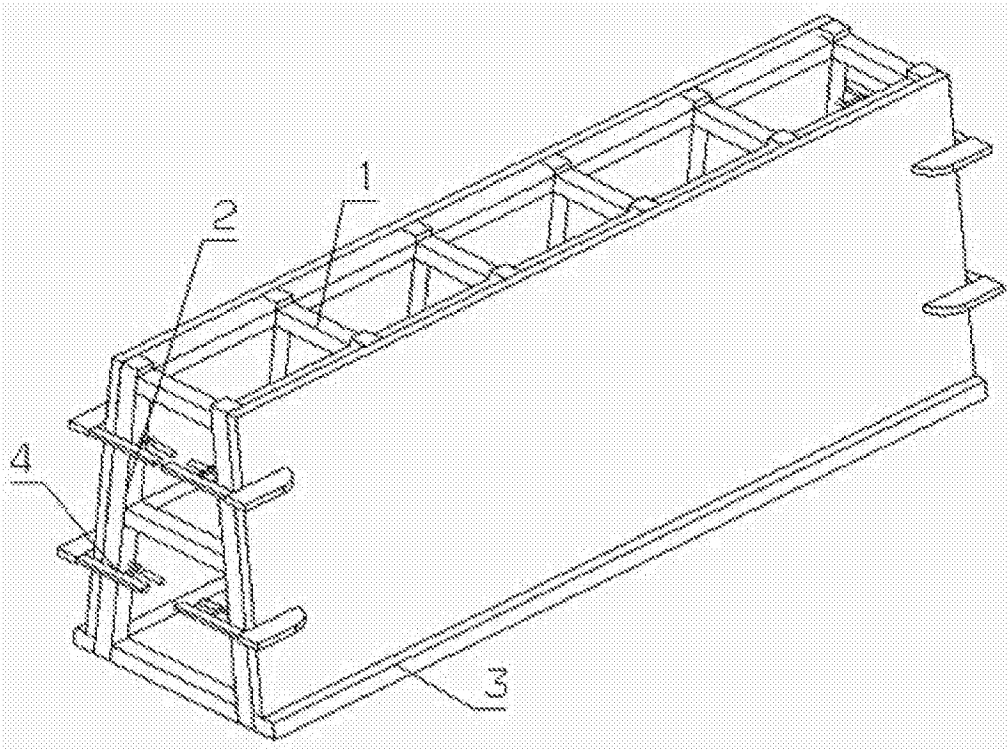


图 1

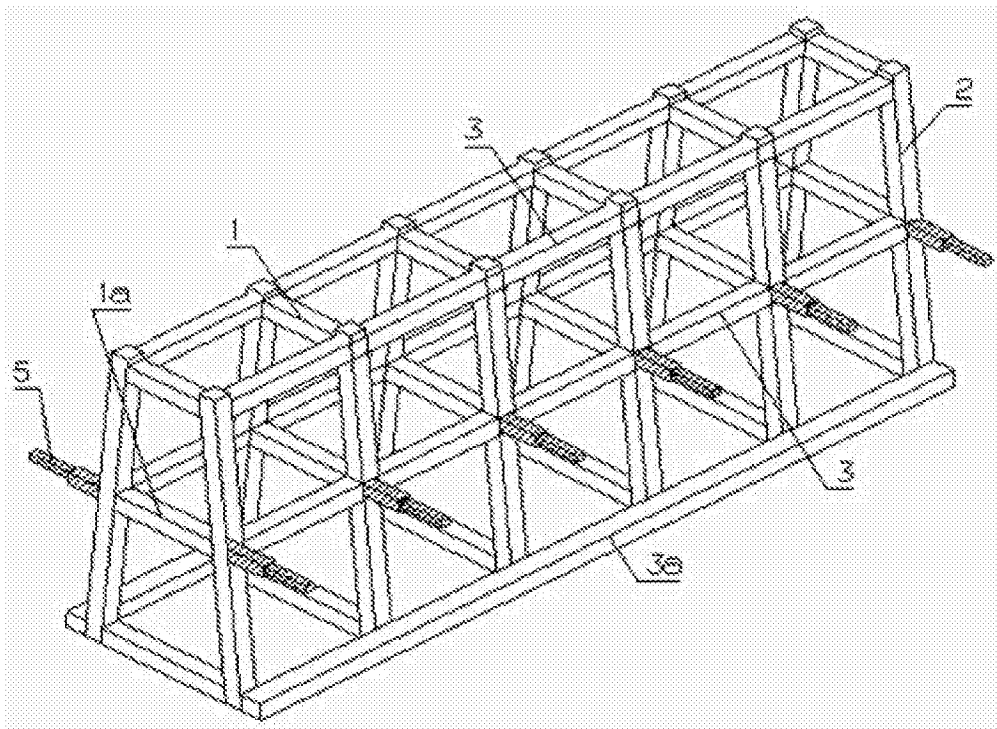


图 2

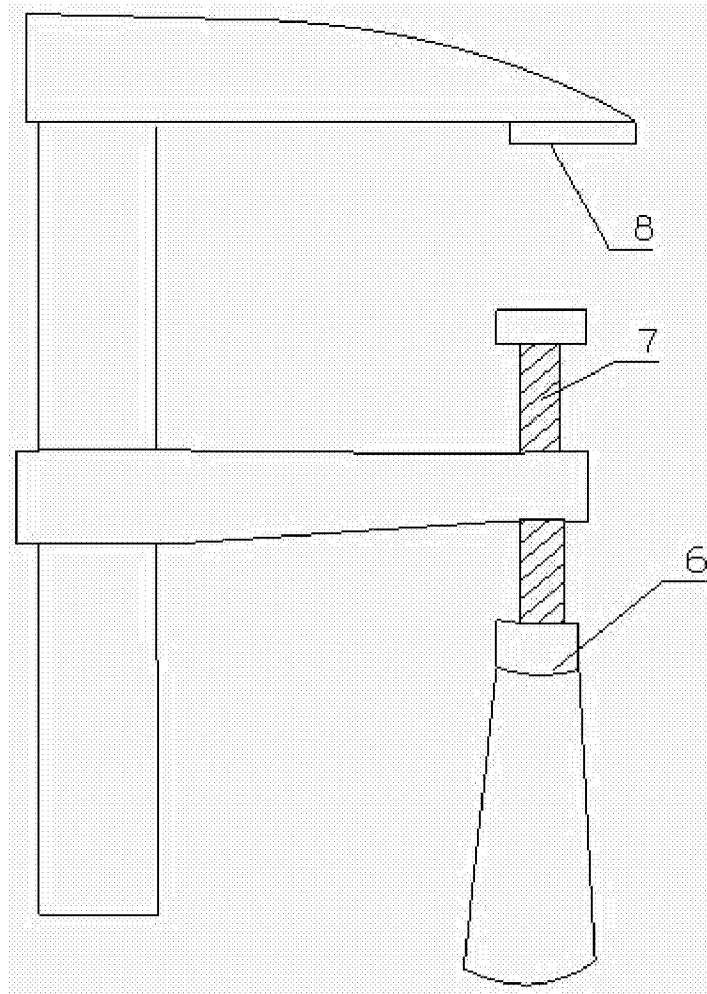


图 3