



(19) 대한민국특허청(KR)
(12) 등록실용신안공보(Y1)

(45) 공고일자 2013년01월21일
(11) 등록번호 20-0464595
(24) 등록일자 2013년01월03일

(51) 국제특허분류(Int. Cl.)
H04R 1/08 (2006.01) H04B 1/08 (2006.01)
(21) 출원번호 20-2011-0006450
(22) 출원일자 2011년07월15일
심사청구일자 2011년07월15일
(56) 선행기술조사문헌
JP2005341373 A*
KR1020090109947 A*
JP06189384 A
KR2020110003452 U
*는 심사관에 의하여 인용된 문헌

(73) 실용신안권자
주식회사 금영
부산광역시 부산진구 거제대로36번가길 18 (양정동)
(72) 고안자
김상국
서울 용산구 한강로3가 40-17번지 KY빌딩
(74) 대리인
유미특허법인

전체 청구항 수 : 총 6 항

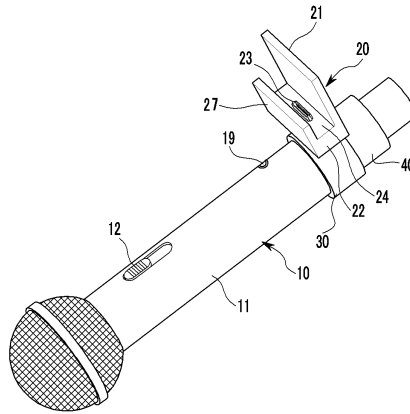
심사관 : 정소연

(54) 고안의 명칭 휴대용 멀티미디어 기기용 거치대 일체형 마이크

(57) 요약

휴대용 멀티미디어 기기용 거치대 일체형 마이크가 개시된다. 개시된 휴대용 멀티미디어 기기용 거치대 일체형 마이크는, 마이크의 본체와; 상기 본체와 일체로 구비되어 휴대용 멀티미디어 기기가 안착되는 베이스와, 상기 베이스에 장착되어 상기 휴대용 멀티미디어 기기와 상기 마이크가 연동되도록 상기 휴대용 멀티미디어 기기가 결합되는 커넥터를 구비하여 된 거치대와; 상기 본체와 상기 베이스가 일체가 되도록 하고, 상기 커넥터의 신호선이 상기 본체 내부에 설치되도록 구비된 결합부재;를 포함하는 것을 그 특징으로 한다.

대표도 - 도2



실용신안 등록청구의 범위

청구항 1

마이크의 본체와;

상기 본체와 일체로 구비되어 휴대용 멀티미디어 기기가 안착되는 베이스와, 상기 베이스에 장착되어 상기 휴대용 멀티미디어 기기와 상기 마이크가 연동되도록 상기 휴대용 멀티미디어 기기가 결합되는 커넥터를 구비하여 된 거치대와;

상기 본체와 상기 베이스가 일체가 되도록 하고, 상기 커넥터의 신호선이 상기 본체 내부에 설치되도록 구비된 결합부재;를 포함하되,

상기 마이크는 상기 마이크의 오디오신호와 상기 휴대용 멀티미디어 기기의 오디오신호가 믹싱되어 출력되도록 구비되고,

그리고, 상기 본체에는 상기 마이크의 음성신호가 출력되는 헤드폰 잭이 구비된 것을 특징으로 하는 휴대용 멀티미디어 기기용 거치대 일체형 마이크.

청구항 2

제1항에 있어서,

상기 결합부재는,

상기 본체의 외주면에 설치된 지지부재와;

일단은 상기 지지부재에 결합되고, 타단은 상기 베이스에 결합되며, 상기 커넥터의 신호선을 상기 본체 내부로 안내하는 가이드부재;를 포함하여 된 것을 특징으로 하는 휴대용 멀티미디어 기기용 거치대 일체형 마이크.

청구항 3

제2항에 있어서,

상기 가이드부재는 상기 지지부재 및 상기 베이스에 나사 결합된 것을 특징으로 하는 휴대용 멀티미디어 기기용 거치대 일체형 마이크.

청구항 4

제2항에 있어서,

상기 본체의 하단부에는 상기 본체와 분리된 서브본체가 구비되되, 상기 서브본체는 상기 지지부재와 결합된 것을 특징으로 하는 휴대용 멀티미디어 기기용 거치대 일체형 마이크.

청구항 5

삭제

청구항 6

삭제

청구항 7

삭제

청구항 8

제1항에 있어서,

상기 본체에는 상기 마이크 또는 상기 휴대용 멀티미디어 기기의 음성신호가 외부로 출력될 수 있도록 상기 본체와 일체로 된 일체형 스피커가 구비된 것을 특징으로 하는 휴대용 멀티미디어 기기용 거치대 일체형 마이크.

청구항 9

제1항에 있어서,

상기 휴대용 멀티미디어 기기는 상기 커넥터에 의해 상기 마이크로 공급되는 전원을 이용하여 휴대용 멀티미디어 기기가 충전되는 것을 특징으로 하는 휴대용 멀티미디어 기기용 거치대 일체형 마이크.

명세서

기술분야

[0001] 본 고안은 휴대용 멀티미디어 기기용 거치대 일체형 마이크에 관한 것으로서, 보다 상세하게는 마이크의 활용도를 높이기 위해 개선된 휴대용 멀티미디어 기기용 거치대 일체형 마이크에 관한 것이다.

배경기술

[0002] 일반적으로 마이크로폰(microphone, 이하 마이크라 함)이라 하면, 실내와 야외의 연단이나 무대에 설치하여 입력되는 음성신호를 증폭시켜 이에 유선이나 무선으로 연결된 음향기기로 전달하여 증폭된 음성을 청중이 스피커를 통하여 들을 수 있도록 한 기기임은 이미 주지된 사실이다.

[0003] 이러한 마이크는 행사 진행은 물론이고, 노래방이나 가정에서 많은 사람이 노래를 부를 때에도 사용하고 있어 그 이용도가 매우 높으며, 보통 마이크는 음향기와 유선으로 연결하여 사용하지만, 무선으로 연결하여 사용하기도 한다.

[0004] 그런데, 상기와 같은 종래의 유선 또는 무선 마이크는 단지 사용자의 음성이나 소리를 마이크를 매개로 앰프를 통해 전달하는 기능 이외에는 별다른 기능이 없기 때문에 소비자의 다양한 욕구를 충족시키기에는 부족함이 있었다.

[0005] 특히, 놀이 문화의 대표라 할 수 있는 노래방에서의 경우에는 더욱이 재미가 중요함에도 상기와 같이 마이크의 기능상 노래방에서의 역할은 미미한 실정이다.

고안의 내용

해결하려는 과제

[0006] 본 고안은 상기와 같은 문제점을 해결하기 위하여 안출된 것으로서, 스마트폰과 같은 휴대용 멀티미디어 기기 및 스피커와 연동되게 구성하여 마이크의 활용도를 높이도록 한 휴대용 멀티미디어 기기용 거치대 일체형 마이크를 제공하는데 그 목적이 있다.

과제의 해결 수단

[0007] 상기와 같은 목적을 달성하기 위한 본 고안의 휴대용 멀티미디어 기기용 거치대 일체형 마이크는, 마이크의 본체와; 상기 본체와 일체로 구비되어 휴대용 멀티미디어 기기가 안착되는 베이스와, 상기 베이스에 장착되어 상기 휴대용 멀티미디어 기기와 상기 마이크가 연동되도록 상기 휴대용 멀티미디어 기기가 결합되는 커넥터를 구비하여 된 거치대와; 상기 본체와 상기 베이스가 일체가 되도록 하고, 상기 커넥터의 신호선이 상기 본체 내부에 설치되도록 구비된 결합부재;를 포함하되,

상기 마이크는 상기 마이크의 오디오신호와 상기 휴대용 멀티미디어 기기의 오디오신호가 믹싱되어 출력되도록 구비되고,

그리고, 상기 본체에는 상기 마이크의 음성신호가 출력되는 헤드폰 잭이 구비된 것을 그 특징으로 한다.

고안의 효과

[0008] 본 고안의 실시예에 따르면, 다양한 멀티미디어 콘텐츠가 구비된 스마트폰과 같은 휴대용 멀티미디어 기기, 마이크 및 스피커를 일체로 하여 연동할 수 있게 함으로써 마이크의 활용도를 월등히 높일 수 있다.

[0009] 그리고 휴대용 멀티미디어 기기 내의 콘텐츠를 보다 더 다양하게 이용할 수 있어 스마트폰과 같은 휴대용 멀티미디어 기기의 활용도도 높일 수 있고, 마이크 및 스피커와 연동되는 다양한 멀티미디어 콘텐츠 개발에 기여할 수 있다.

도면의 간단한 설명

[0010] 도 1은 본 고안에 따른 휴대용 멀티미디어 기기용 거치대 일체형 마이크의 구성을 나타낸 블록 구성도.
 도 2는 본 고안의 일 실시예에 따른 휴대용 멀티미디어 기기용 거치대 일체형 마이크의 외관 구성을 나타낸 외관 사시도.
 도 3은 도 2의 거치대에 휴대용 멀티미디어 기기가 거치된 상태를 나타내 보인 사용 상태도.
 도 4는 도 3의 휴대용 멀티미디어 기기가 회전한 상태를 나타내 보인 사용 상태도.
 도 5는 도 2의 요부를 부분 단면한 부분 단면도.
 도 6은 도 3의 휴대용 멀티미디어 기기에 노래방 콘텐츠가 디스플레이된 상태를 나타내 보인 도면.
 도 7은 본 고안의 다른 실시예에 따른 휴대용 멀티미디어 기기용 거치대 일체형 마이크의 사용 상태도.
 도 8은 도 7의 휴대용 멀티미디어 기기가 회전한 상태를 나타내 보인 사용 상태도.
 도 9는 도 7의 휴대용 멀티미디어 기기에 노래방 콘텐츠가 디스플레이된 상태를 나타내 보인 도면.

고안을 실시하기 위한 구체적인 내용

[0011] 이하, 첨부된 도면을 참조하여 본 고안에 따른 바람직한 실시예를 상세히 설명하기로 한다.

[0012] 도 1에는 본 고안에 따른 휴대용 멀티미디어 기기용 거치대 일체형 마이크의 구성을 나타낸 블록 구성도가 도시되어 있고, 도 2에는 본 고안의 일 실시예에 따른 휴대용 멀티미디어 기기용 거치대 일체형 마이크의 외관 구성을 나타낸 외관 사시도가 도시되어 있다.

[0013] 또한 도 3에는 도 2의 거치대에 휴대용 멀티미디어 기기가 거치된 상태를 나타내 보인 사용 상태도가 도시되어 있고, 도 4에는 도 3의 휴대용 멀티미디어 기기가 회전한 상태를 나타내 보인 사용 상태도가 도시되어 있다.

[0014] 그리고 도 5에는 도 2의 요부를 부분 단면한 부분 단면도가 도시되어 있다.

[0015] 설명에 앞서, 일반적인 마이크의 구성은 공지 기술이므로 상세한 마이크의 구성 설명은 생략하기로 하고, 여기에서는 본 고안에 따른 휴대용 멀티미디어 기기용 거치대 일체형 마이크의 특징적인 구성만을 상술하기로 한다.

[0016] 도 1 내지 도 5를 참조하면, 본 고안에 따른 휴대용 멀티미디어 기기용 거치대 일체형 마이크는, 마이크(10)의 본체(11), 거치대(20), 및 결합부재를 포함하여 구성된다.

[0017] 이를 좀 더 구체적으로 설명한다.

[0018] 우선, 상기 거치대(20)는, 마이크(10)의 본체(11)와 일체로 구비되어 휴대용 멀티미디어 기기(60)가 안착되는 베이스(22)와, 이 베이스(22)에 장착되어 휴대용 멀티미디어 기기(60)와 마이크(10)가 연동되도록 휴대용 멀티미디어 기기(60)가 결합되는 커넥터(23)를 구비하여 된다.

[0019] 그리고 상기 결합부재는 마이크(10)의 본체(11)와 베이스(22)가 일체가 되도록 하고, 상기 거치대(20)의 커넥터(23)의 신호선(25)이 본체(11) 내부에 설치되도록 구비된다.

[0020] 이와 같은 결합부재는, 마이크(10)의 본체(11)의 외주면에 설치된 지지부재(30)와, 일단은 상기 지지부재(30)에 결합되고 타단은 거치대(20)의 베이스(22)에 결합되며, 거치대(20)의 커넥터(23)의 신호선(25)을 본체(11) 내부로 안내하는 가이드부재(50)를 포함하여 구성된다.

[0021] 이를 위해 상기 가이드부재(50)는 커넥터(23)의 신호선(25)이 배출될 수 있도록 관통공(51)이 형성된다.

[0022] 이와 같은 휴대용 멀티미디어 기기용 거치대 일체형 마이크는, 마이크(10)의 오디오신호(사용자의 음성)와 휴대용 멀티미디어 기기(60)의 오디오신호가 믹싱되어 별도로 구비된 스피커(미도시) 또는 후술하는 일체형 스피커(70)를 통해 출력되도록 구비된다.

[0023] 또한 상기 가이드부재(50)는 지지부재(30) 및 베이스(22)에 나사 결합된다.

- [0024] 상기한 나사는, 예컨대, 상기 베이스(22)와 가이드부재(50)의 상단부 나사부(S1)의 경우가 원나사로 이루어지면, 지지부재(30)와 가이드부재(50)의 하단부의 나사부(S2)의 경우에는 오른나사로 이루어지는 것이 바람직하다.
- [0025] 그리고 상기 거치대(20)의 베이스(22)에는 휴대용 멀티미디어 기기(60)의 전면, 후면 또는 양 측면을 지지하는 지지부(21,27)가 구비된다. 즉, 상기 베이스(22)는 휴대용 멀티미디어 기기(60)를 지지 및 안착하는 크래들(cradle) 기능을 하기도 한다.
- [0026] 그리고 상기 본체(11)의 하단부에는 본체(11)와 분리된 서브본체(40)가 구비된다. 이 서브본체(40)는 지지부재(30)의 일측에 나사 결합된다. 이러한 서브본체(40)가 분리되게 구비된 것은 후술하는 일체형 스피커(70)가 설치되도록 하기 위해서이며, 거치대(20)의 커넥터(23)의 신호선(25)이 마이크(10)의 본체(11) 내부로 지날 수 있도록 하기 위해서이다.
- [0027] 즉, 상기 서브본체(40)가 본체(11)와 분리되게 구비됨으로써, 본체(11)와 서브본체(40) 사이에 공간(C)이 형성될 수 있어 상기 신호선(25) 및 커넥션부재(25a)가 부품들의 간섭없이 본체(11)로 연결되는 것은 물론이고, 유선 마이크의 경우 마이크(10)의 신호선(13)이 본체(11) 외부로 빠져나갈 때 가이드 역할을 한다.
- [0028] 특히, 상기 마이크 신호선(13)은 후술하는 일체형 스피커(70)의 입력 신호선 역할을 겸하기도 한다.
- [0029] 상기 휴대용 멀티미디어 기기(60) 또는 마이크(10)의 본체(11)에는 마이크(10)로부터 출력되는 음성 데이터가 저장될 수 있도록 메모리(80)가 구비된다. 특히, 이 메모리(80)는 플래시 메모리 카드로 이루어지며, 따라서 휴대용 멀티미디어 기기(60) 또는 마이크(10)의 본체(11)에 카드 슬롯(card slot)(미도시)이 구비된다. 하지만, 상기 메모리(80)는 휴대용 멀티미디어 기기(60) 또는 마이크(10)의 본체(11) 내부에 장착된 내장형 메모리 장치일 수도 있음은 물론이다.
- [0030] 그리고 상기 휴대용 멀티미디어 기기(60)는 터치패널(61)이 구비된 스마트폰(smartphone)을 포함하여 구성된다. 따라서 예컨대, 도 6에 도시된 바와 같이, 노래방 컨텐츠(62)가 터치패널(61)에 디스플레이되면, 마이크(10)의 본체(11)를 사용자가 잡고 터치패널(61)을 직접 조작하여 노래를 부를 수 있다.
- [0031] 상기한 스마트폰은 소형 컴퓨터(PC)와 거의 같은 기능을 제공하는 휴대 전화기로, 완전한 운영 체제 소프트웨어를 실행할 수 있고, 전자 우편, 인터넷, 전자책 읽기 기능, 내장형 키보드나 외장 USB 키보드, VGA 단자를 구비하고 있어, 마이크(10)의 활용 범위는 무궁무진하다.
- [0032] 본 고안에서, 상기 휴대용 멀티미디어 기기(60)는 터치패널(61)을 구비하고 있으며, 다양한 운영 체제 소프트웨어(또는 어플리케이션, 보통 어플이라 함)를 작동시킬 수 있는 소형 전자기기면 스마트폰으로 한정되지 않는다.
- [0033] 또한 상기 마이크(10)의 본체(11)에는 예컨대, 헤드폰 또는 이어폰이 연결되어 마이크의 음성신호를 헤드폰 또는 이어폰으로 출력되는 헤드폰 잭(19)이 구비된다.
- [0034] 도 7에는 본 고안의 다른 실시예에 따른 휴대용 멀티미디어 기기용 거치대 일체형 마이크의 사용 상태도가 도시되어 있고, 도 8에는 도 7의 휴대용 멀티미디어 기기가 회전한 상태를 나타내 보인 사용 상태도가 도시되어 있다.
- [0035] 설명에 앞서, 본 고안의 다른 실시예의 도면의 도면부호와 이미 설명한 본 고안의 일 실시예의 도면의 도면부호가 동일하며, 서로 동일한 부재를 나타낸 것이며, 이러한 동일 부재의 경우에는 상세한 구성 설명은 생략하기로 하고, 본 고안의 다른 실시예의 특징적인 구성만을 설명하기로 한다.
- [0036] 도 7 및 도 8을 참조하면, 본 고안의 다른 실시예에 따른 휴대용 멀티미디어 기기용 거치대 일체형 마이크에는, 마이크(10a)의 본체(11a) 하단부에는 마이크(10a) 또는 휴대용 멀티미디어 기기(60)의 음성신호가 외부로 출력될 수 있도록 마이크(10a)의 본체(11a)와 일체로 된 일체형 스피커(70)가 구비된다.
- [0037] 따라서 상기 일체형 스피커(70)는 일 실시예의 서브본체(40)를 빼내고 그 자리에 설치하면 된다. 따라서 일체형 스피커(70)를 설치하기 위해 별도의 구성품은 존재하지 않아도 된다.
- [0038] 특히, 본 고안의 일 실시예는 유선 마이크에 적용하면 좋고, 본 고안의 다른 실시예의 경우에는 무선 마이크에 적용하면 좋다.
- [0039] 이와 같이 구성된 본 고안의 다른 실시예에 따른 휴대용 멀티미디어 기기용 거치대 일체형 마이크(10a)도, 도 9에 도시된 바와 같이, 노래방 컨텐츠(62)가 터치패널(61)에 디스플레이되면, 마이크(10a)의 본체(11a)를 사용자

가 잡고 터치패널(61)을 직접 조작하여 노래를 부를 수 있으며, 사용자의 음성이 일체형 스피커(70)를 통해 출력된다.

- [0040] 한편, 도면에서 도면부호 12는 마이크(10,10a)의 온/오프(on/off) 스위치를 나타내 보인 것이다.
- [0041] 상기한 바와 같은 구성을 갖는 본 고안에 따른 휴대용 멀티미디어 기기용 거치대 일체형 마이크의 작용을 설명하면 다음과 같다.
- [0042] 설명에 앞서, 일반적인 마이크의 작용은 공지기술이므로 마이크의 작용에 관한 상세 설명은 생략하기로 하고, 여기에서는 본 고안에 따른 휴대용 멀티미디어 기기용 거치대 일체형 마이크의 특징적인 작용만을 상술하기로 한다.
- [0043] 도면을 다시 참조하면, 본 고안에 따른 휴대용 멀티미디어 기기용 거치대 일체형 마이크는, 스마트폰과 같은 휴대용 멀티미디어 기기(60)를 거치할 수 있는 것은 물론이고 휴대용 멀티미디어 기기(60)가 마이크(10,10a)와 연동될 수 있도록 커넥터(23)가 구비된 거치대(20)가 마이크(10,10a)의 본체(11,11a)와 일체로 구성됨으로써 예컨대, 도 6 및 도 9에 도시된 바와 같이, 노래방 콘텐츠(62)가 구비된 휴대용 멀티미디어 기기(60)의 터치패널(61)을 조작하여 작동시키면, 터치패널(61)을 보고 디스플레이되는 노래방 콘텐츠(62)인 노래 가사 및 배경화면을 보고 노래를 부를 수 있다.
- [0044] 이와 같은 본 고안에 따른 휴대용 멀티미디어 기기용 거치대 일체형 마이크를 노래방에서 사용하는 경우, 노래방의 모니터(미도시)를 별도로 볼 필요없이 노래를 부를 수 있다.
- [0045] 예컨대, 노래방 내에 고정 설치된 노래방 모니터(미도시)만을 이용하여 노래를 부르는 경우, 노래방 사용자가 상기한 모니터만을 집중해서 봐야 하기 때문에 예를 들어, 춤을 추면서 노래를 부르는데 한계가 있다.
- [0046] 하지만, 본 고안에 따른 휴대용 멀티미디어 기기용 거치대 일체형 마이크의 경우, 상기 휴대용 멀티미디어 기기(60)의 터치패널(61)이 항상 마이크(10,10a)와 함께 움직이므로 춤을 추면서도 노래를 부를 수 있어 마이크(10,10a)의 사용성을 높일 수 있다.
- [0047] 그리고 도면에는 도시하지는 않았지만, 본 고안에 따른 휴대용 멀티미디어 기기용 거치대 일체형 마이크를 이용하여 어떤 행사의 사회를 보는데 이용하는 경우 매우 유용하다. 예컨대, 휴대용 멀티미디어 기기(60)의 터치패널(61)에 식순이나 사회를 보는데 필요한 정보를 출력해 놓고 사회를 진행하면, 매우 편리하게 사회를 진행할 수 있다.
- [0048] 또한 상기 마이크(10)의 본체(11)와 거치대(20) 및 결합부재, 커버부재(40), 및 일체형 스피커(70)가 나사 결합하고 있으므로, 상기한 부재들의 분리(또는 분해) 및 결합(또는 조립)이 매우 쉽다.
- [0049] 그리고 본 고안에 따른 휴대용 멀티미디어 기기용 거치대 일체형 마이크에는 별도의 메모리(80)가 구비되어 있어, 마이크(10,10a)로부터 출력되는 음성 데이터를 편리하게 저장할 수 있다.
- [0050] 또한 본 고안의 마이크를 사용하고 있는 중에는 휴대용 멀티미디어 기기(60)가 항상 커넥터(23)에 결합되어 있으므로, 마이크(10,10a)의 제어부(15)의 제어에 의해 마이크(10,10a)로 공급되는 외부 또는 내부의 전원부(16)를 이용하여 휴대용 멀티미디어 기기(60)를 충전할 수 있음은 물론이다. 이는 상기 마이크(10,10a)의 사용 중에는 휴대용 멀티미디어 기기(60)의 자체 배터리가 충전되지 않아도 사용될 수 있음을 의미한다.
- [0051] 즉, 상기 휴대용 멀티미디어 기기(60)는 마이크(10,10a)의 사용 중에는 항상 충전이 가능하다.
- [0052] 그리고 본 고안에 따른 휴대용 멀티미디어 기기용 거치대 일체형 마이크에는 헤드폰 잭(19)이 구비되어 있어, 마이크(10,10a)의 음성이 본체(11,11a) 외부로 출력되지 않고, 사용자만 들을 수 있어 예를 들어, 사용자가 노래 연습을 할 때 매우 유용하게 사용할 수 있다.
- [0053] 상술한 바와 같이 본 고안은 도면에 도시된 일 실시예를 참고로 설명되었으나, 이는 예시적인 것에 불과하며, 당해 기술 분야에서 통상의 지식을 가진 자라면 이로부터 다양한 변형 및 균등한 실시예가 가능하다는 점을 이해할 것이다. 따라서 본 고안의 진정한 보호 범위는 첨부된 실용신안등록 청구범위에 의해서만 정해져야 할 것이다.

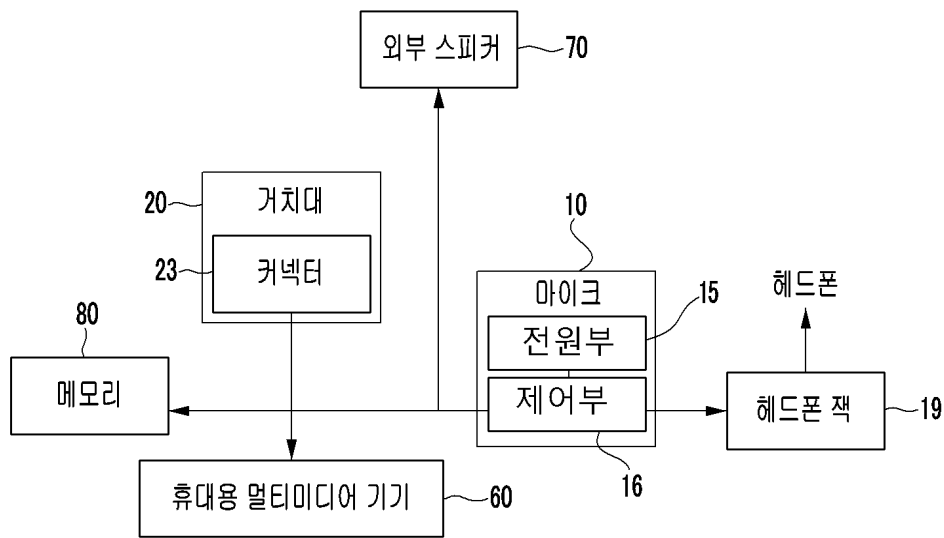
부호의 설명

- [0054] 10, 10a. 마이크

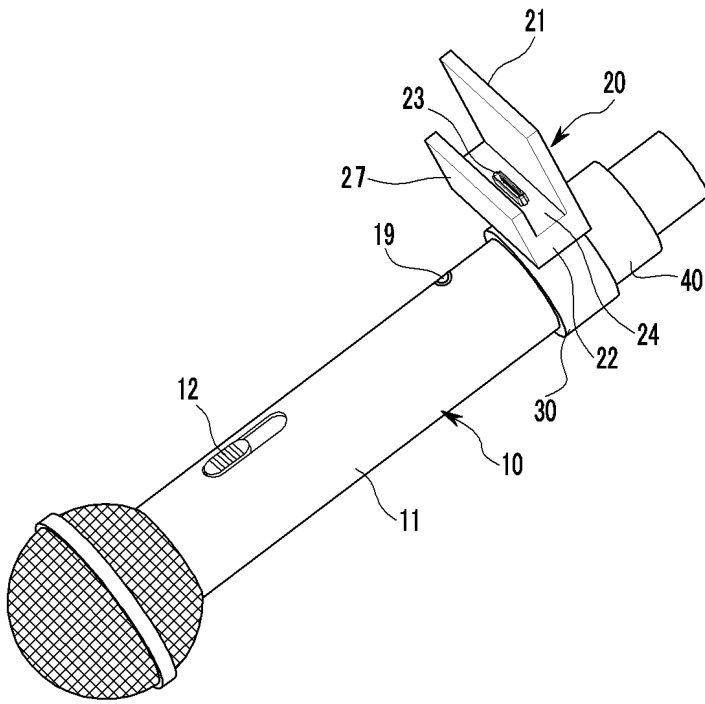
- 11, 11a. 본체
- 20. 거치대
- 23. 커넥터
- 25. 신호선
- 30. 지지부재
- 50. 가이드부재
- 60. 휴대용 멀티미디어 기기
- 70. 일체형 스피커

도면

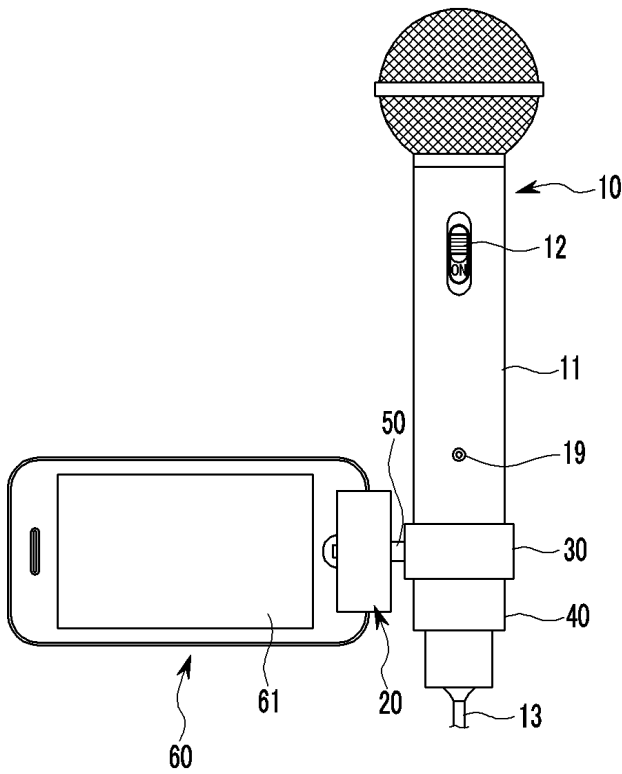
도면1



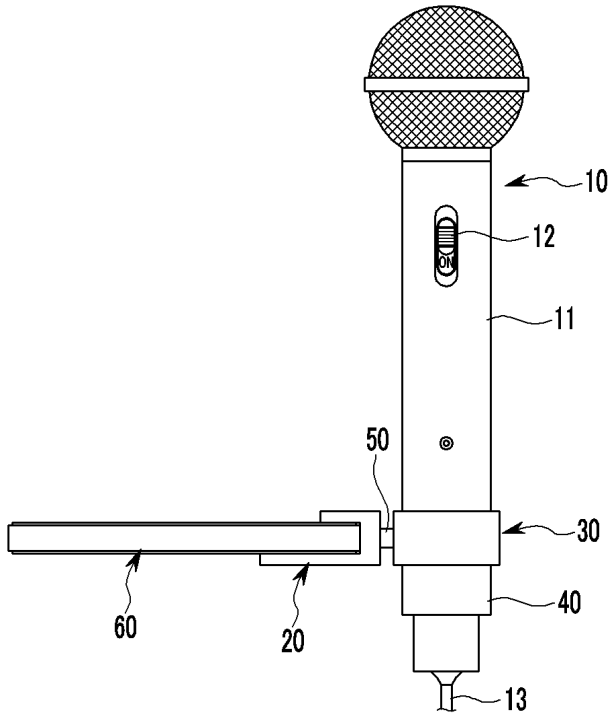
도면2



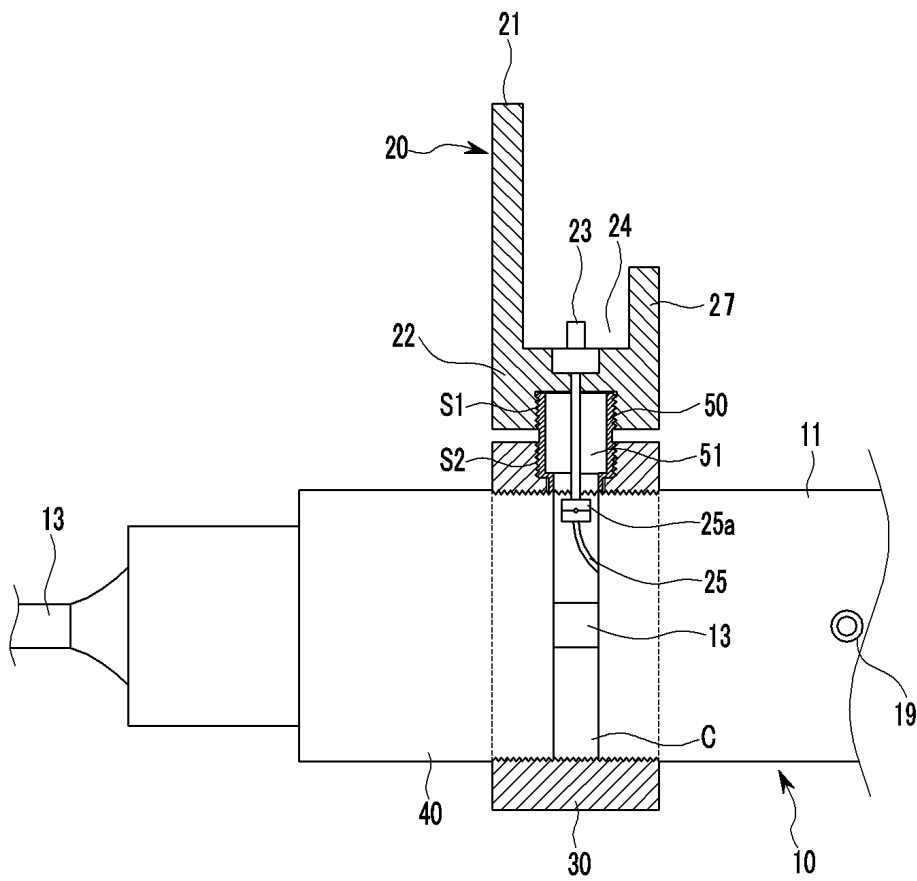
도면3



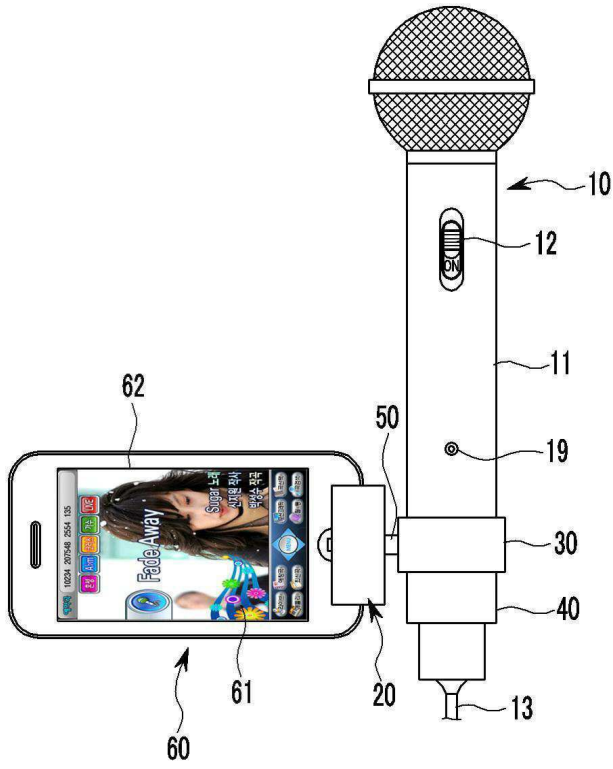
도면4



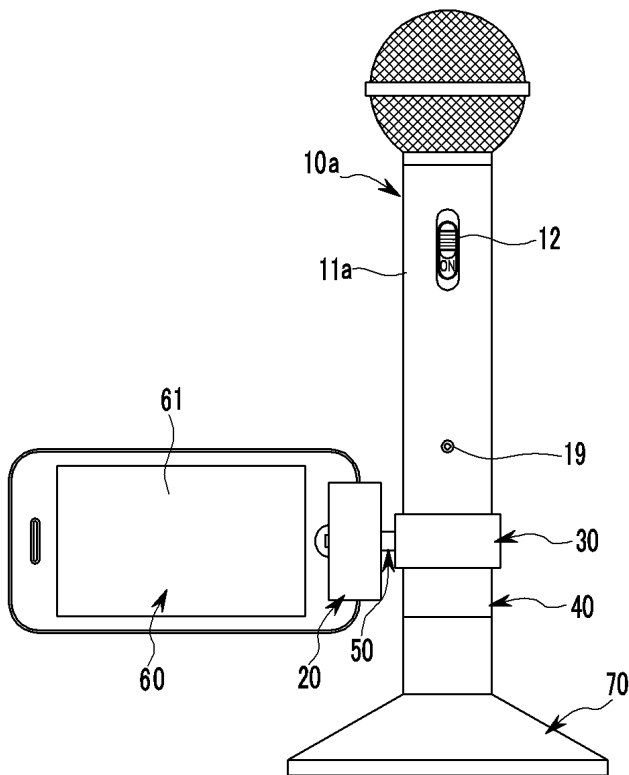
도면5



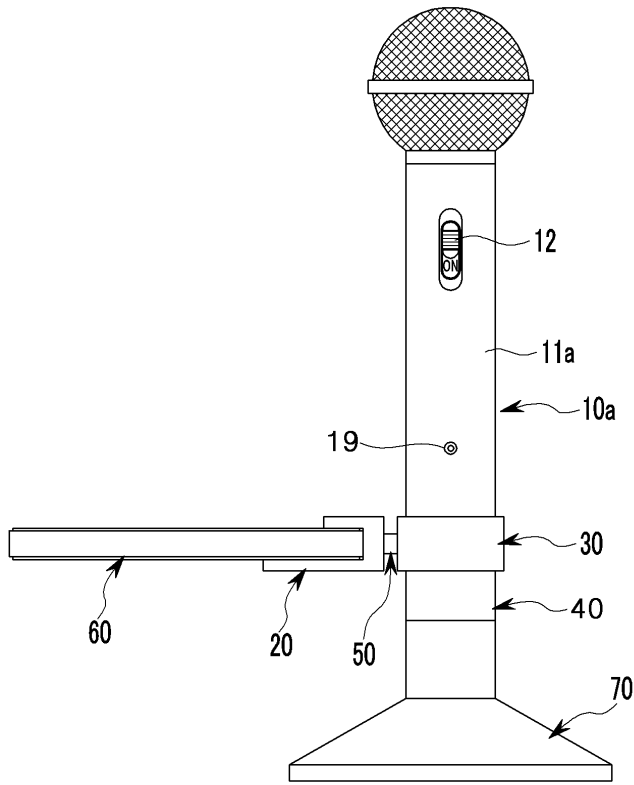
도면6



도면7



도면8



도면9

